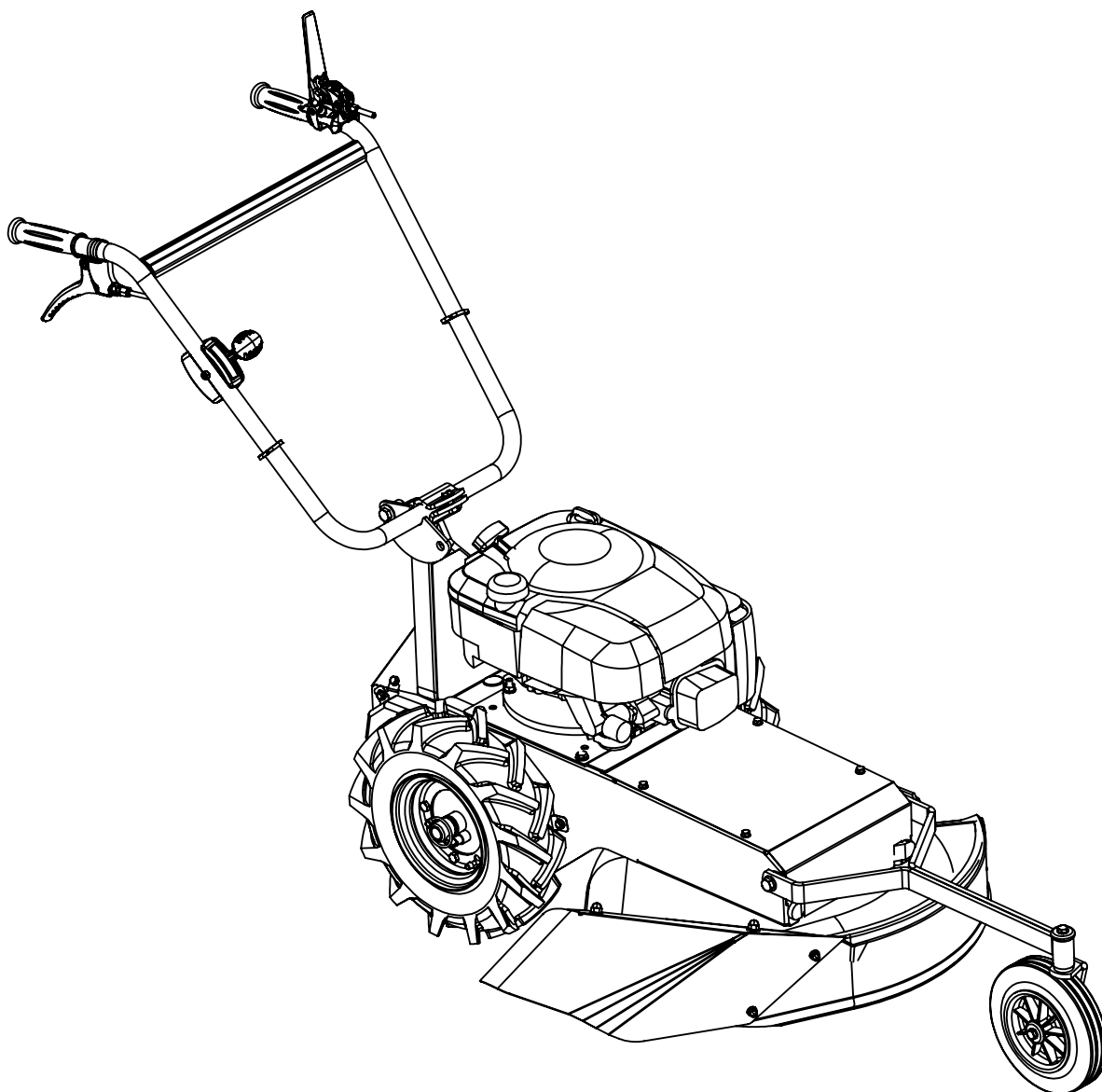
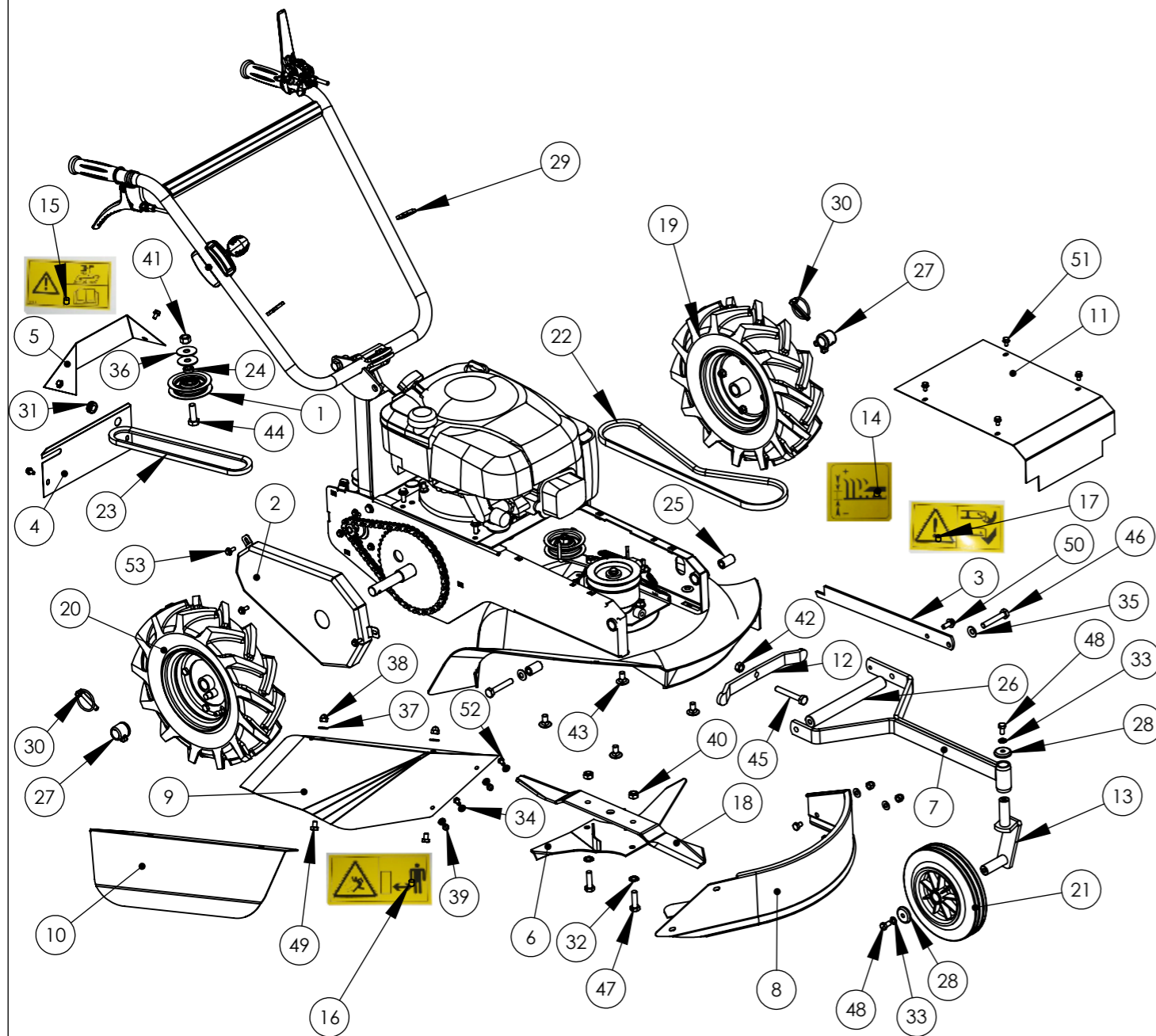


Pièces de rechange

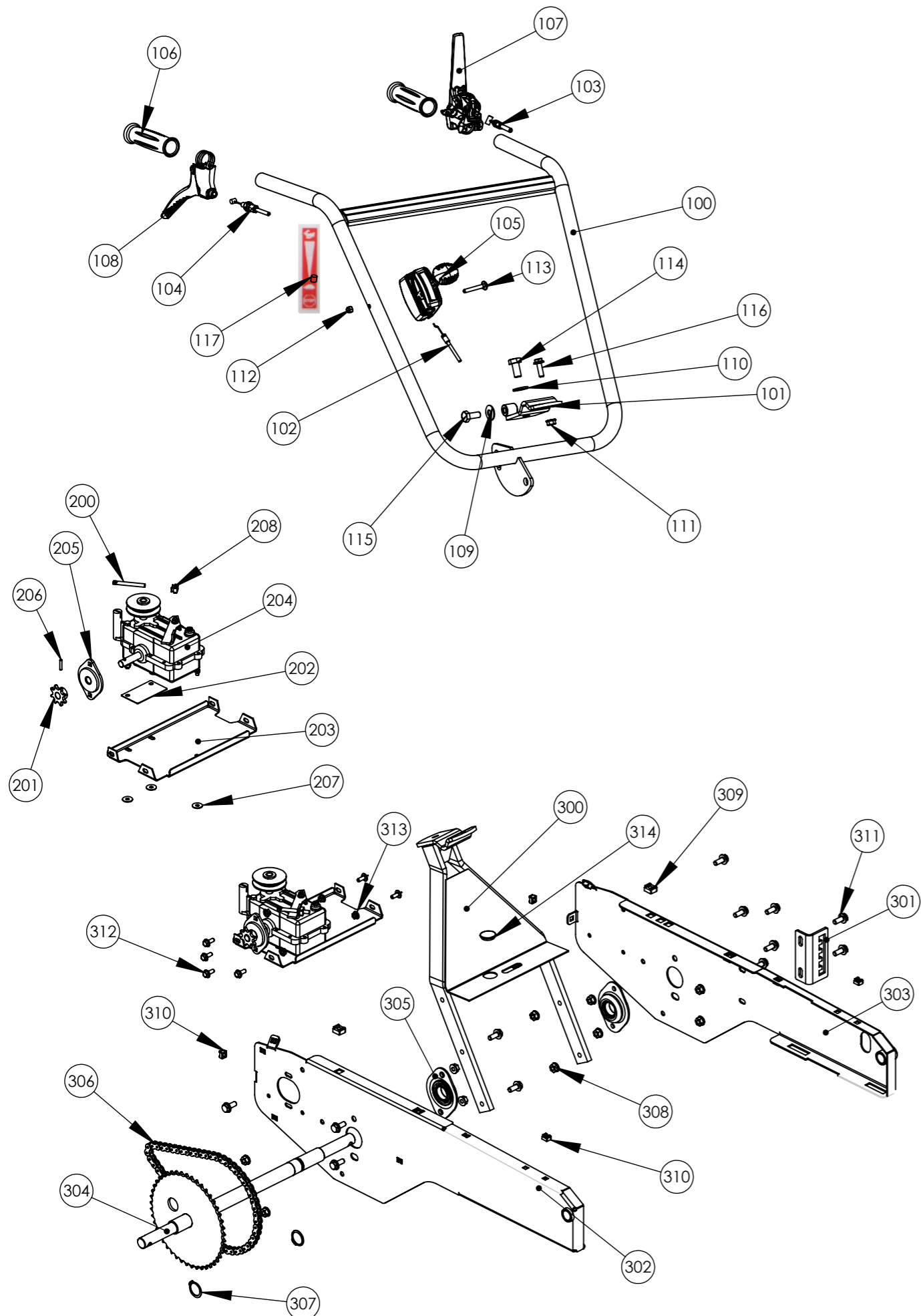
ARIANE +



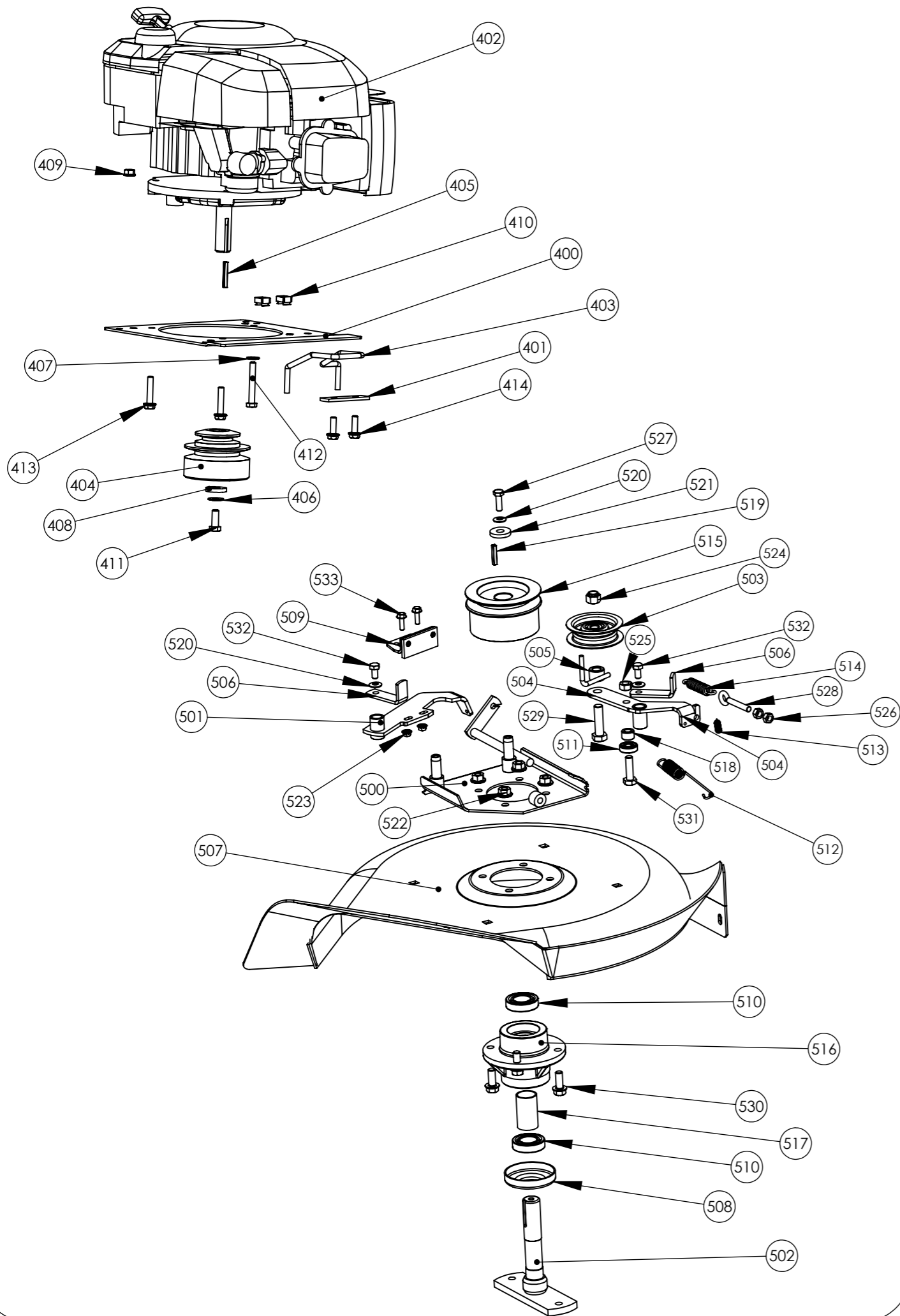
FAUCHEUSE BROYEUSE



Rep N°	Ref.	Désignation	Qté
1	KE03010003	GALET GORGE PLATE 19 mm	1
2	KE02011619	CARTER DE CHAINE NOIR	1
3	KE02011614	PLAT MAGANO LEVIER DE RELEVAGE ARIANE NOIR	1
4	KE02011610	CAPOT ARRIERE NOIR	1
5	KE02011604	CAPOT ARR SUP ARIANE ORION NOIR	1
6	KE02011603	EJECTEUR NOIR	1
7	KE02011110	TRAIN AVANT GRIS	1
8	KE02011105	BANDEAU PROTECTION TONDEUSE GRIS	1
9	KE02011104	ENDAINEUR TONDEUSE GRIS	1
10	KE02011101	TOLE ENDAINEUR GRISE	1
11	KE02010604	CAPOT AVANT ROUGE	1
12	KE02010603	TENDEUR DE COUPOLE ROUGE	1
13	KE02010202	CHAPE DE ROUE GAUCHE ZN	1
14	K503000023-	AUTOCOLLANT HAUTEUR DE COUPE	1
15	K503000015-	AUTOCOLLANT LIRE LA NOTICE	1
16	K503000003-	AUTOCOLLANT DISTANCE DE SECURITE	1
17	K503000002-	AUTOCOLLANT DANGER SECTIONNEMENT	1
18	K320020010	LAME DE 53 CM	1
19	K309000024	ROUE DE 350 GAUCHE	1
20	K309000019	ROUE DE 350 DROITE	1
20	K309000002	PNEU DE 350	2
20	K309000026	CHAMBRE A AIR DE 350	2
21	K309000008	ROUE DE 200	1
22	K306030027	COURROIE DE LAME	1
23	K306030017	COURROIE Z MBL 25.5	1
24	K302020023	ENTRETOISE 20 x 12.2 x 5.5 ZN	1
25	K302020017	ENTRETOISE ARTICULATION	2
26	K302010039	ETIRE DE 25 LG 210	1
27	K302000005	BUTEE D'ENTRAINEMENT DE ROUE	2
28	K302000001	RONDELLE PROTECTION AXE ROUE AVANT	2
29	K301060001	COLLIER PLASTIQUE	2
30	K301050001	CLIPS DE 8 x 40	2
31	K301000005	PASSE FIL	1
32	K300441001	RONDELLE EVENTAIL AZ 10 ZN	2
33	K300440801	RONDELLE AZ 8	2
34	K300440601	RONDELLE JZC M6	4
35	K300431001	RONDELLE CONTACT M 10	6
36	K300401204	RONDELLE PLATE 40 x12.5 x 2.5 ZN	2
37	K300400802	RONDELLE PLATE 18 x 8 x 1.5	4
38	K300220802	ECROU BORGNE M8	4
39	K300220602	ECROU BORGNE M6	2
40	K300211001	ECROU FREIN M10	2
41	K300201201	ECROU HU M12 ZN	1
42	K300201001	ECROU HU M10	1
43	K300081002	BOULON TRCC 10 x 20	4
44	K300011205	VIS TH 12 x 35 ZN	1
45	K300011014	VIS TH 10 x 70 ZN	1
46	K300011013	VIS TH 10 x 60 ZN	2
47	K300011010	VIS HM 10 x 35	2
48	K300010814	VIS H M8 x 16	2
49	K300010812	VIS H M8 x 12	4
50	K300010802	VIS EMB CR 8 x 20	5
51	K300010617	VIS H 6 x 10 EMB CR	8
52	K300010612	VIS H M6 x 12	2
53	K300010601	VIS H 6 x 16 EMB CR	3



Rep N°	Ref.	Désignation	Qté
100	KE02011109	MANCHERON GRIS	1
101	KE03010035	PLAQUE SERRAGE MANCHERON	1
102	K308040012	CABLE COMMANDE DES GAZ	1
103	K308020011	CABLE EMBR DE LAME	1
104	K308010012	CABLE EMBRAYAGE AVANCE	1
105	K307020010	POIGNEE GAZ	1
106	K307020005	POIGNEE CAOUTCHOUC DIAM 25	2
107	K307010014	LEVIER AVEC SECURITE	1
108	K307010013	LEVIER SIMPLE COURSE DE 25	1
109	K300431002	RONDELLE CONTACT LARGE DE 10	1
110	K300401201	RONDELLE PLATE 27 x 12.5 x 2.5	1
111	K300260801	ECROU H M8 EMB CR	1
112	K300210601	ECROU FREIN H M6	1
113	K300080603	BOULON TRCC 6 x 45	1
114	K300011204	VIS TH 12 x 25 ZN	1
115	K300011008	VIS TH 10 x 20 ZN	1
116	K300010801	VIS H EMB CR 8 x 25	1
117	K503000031-	AUTOCOLLANT ACCELERATEUR STOP SANS STARTER	1
200	KE04010018	VIS DE BIELETTE EMBRAY. BOITIER	1
201	KE04010011	PIGNON 8 DENTS	1
202	KE03010016	CALE DE BOTIER REDUCTEUR	1
203	KE02011608	SUPPROT BOITIER REDUCTEUR NOIR	1
204	K306040006	BOITIER REDUCTEUR	1
205	K306010010	PALIER FLASQUE TOLE DIAM 12	1
206	K301090003	GOUPILLE ROULEE 4 x 20	1
207	K300400601	RONDELLE PLATE 18 x 6.25 x 1.2 ZN	3
208	K300230602	ECROU RAPID M6 C 4806 C	1
300	KE02011618	SUPPORT MANCHERON NOIR	1
301	KE02011602	CREMAILLE HAUTEUR DE COUPE ZN	1
302	KE02010602	FLANC DROIT ROUGE	1
303	KE02010601	FLANC GAUCHE ROUGE	1
304	KE02010207	ARBRE - PIGNON TRANSMISSION	1
305	KE01010001	PALIER AVEC RLT. DE 25 ASSEMBLE	2
306	K306020005	CHAINE 12.7 56 MAILLONS	1
307	K301070007	CIRCLIPS EXTERIEUR DE 25	2
308	K300260801	ECROU H M8 EMB CR	12
309	K300230801	ECROU RAPID M8 C 4808 A	6
310	K300230601	ECROU RAPID M 6 C 4806B	11
311	K300010802	VIS EMB CR 8 x 20	12
312	K300010601	VIS H 6 x 16 EMB CR	6
313	K300260601	ECROU H M6 Z EMB CR	6
314	K341000005	CAPSULE PLASTIQUE	1



Rep N°	Ref.	Désignation	Qté
400	KE02021601	SUPPORT MOTEUR B&S NOIR	1
401	KE02020211	PLAT FIXATION PLAQUE DE DEB FIL LASER	1
402	K330020103	MOTEUR B&S INTEK 60 SANS FREIN*	1
403	K305030002	PLAQUE DE DEBRAYAGE	1
404	K302030024	POULIE MOTEUR	1
405	K301040002	CLAVETTE B.DROIT 4.76 x 4.76 x 37	1
406	K300431001	RONDELLE CONTACT M 10	1
407	K300430801	RONDELLE CONTACT M8	1
408	K300401103	RONDELLE PLATE 30 x 11 x 5 ZINGUEE	1
409	K300260801	ECROU H M8 EMB CR	3
410	K300230802	ECROU ' RAPID' DE 8 C4808 B	2
411	K300060302	VIS TH3/8 UNF1 ZING	1
412	K300010825	VIS TH 8 x 60	1
413	K300010803	VIS H EMB CR 8 x 40	2
414	K300010801	VIS H EMB CR 8 x 25	2

*Le service après vente : s'adresser au réseau motoriste concerné

Rep N°	Ref.	Désignation	Qté
500	KF02010209	PLATINE EMBRAYAGE FREIN DE LAME	1
501	KF02010208	LEVIER PORTE FREIN SOUPLE SOUDE ZN	1
502	KE04020025	ARBRE PORTE LAME OR AP CLAVETE	1
503	KE03020001	GALET GORGE PLATE LARGEUR 24	1
504	KE02020213	LEVIER EMBRAYAGE FREIN ORION R SOUPLE SOUDE ZN	1
505	KE02020207	ENTRETOISE GALET D'EMBAYAGE ZN	1
506	KE02020203	PATTE GUIDAGE EMBRAYAGE ZN	2
507	KE02011107	COUPOLE GRIS CLAIRE	1
508	KE02010208	RONDELLE EMBOUTIE PROTECTION MOYEU DE LAME	1
509	KE01020014	GARNITURE FREIN RIVETEE	1
510	K306010016	ROULEMENT 6005 2 RS 25 x 47 x 12	2
511	K306010014	ROULEMENT 6000 2 RS	1
512	K305010010	RESSORT FREIN DE LAME	1
513	K305010009	RESSORT DE RAPPEL	1
514	K305010008	RESSORT DE TRACTION	1
515	K302030085	POULIE FREIN USINEE CLAVETEE DIAM 110	1
516	K302030012	PALIER DE LAME	1
517	K302020085	TUBE ENTRETOISE PALIER LAME	1
518	K302020028	ENTRETOISE	1
519	K301040014	CLAVETTE 5 x 5 x 30	1
520	K300430801	RONDELLE CONTACT M8	3
521	K300401103	RONDELLE PLATE 30 x 11 x 5 ZINGUEE	1
522	K300261001	ECROU H M10 EMB CR	4
523	K300260601	ECROU H M6 Z EMB CR	2
524	K300211201	ECROU FREIN M12	1
525	K300201001	ECROU HU M10	1
526	K300200801	ECROU HU M8	2
527	K300090804	VIS A GAUCHE 8 x 25	1
528	K300090801	PITON A OEIL	1
529	K300011206	VIS H12 x 45	1
530	K300011025	VIS H 10 x 25 EMB CR	4
531	K300011010	VIS HM 10 x 35	1
532	K300010814	VIS H M8 x 16	2
533	K300010619	VIS H 6 x 20 EMB CR	2