

CERTIFICAT DE GARANTIE

S.A. DALOZ : marque KIVA

Pour toute mise en oeuvre de la garantie, vous devez vous adresser à votre vendeur. Notre société lui assure, pendant un an, à partir de la date de votre facture, l'échange des pièces détachées défectueuses nécessaires à la réparation de votre machine. (une copie de votre facture d'achat ainsi qu'une copie de la présente doivent être jointe à la demande de garantie pièces).

La garantie ne couvre pas les pièces d'usure normale de la machine. Elle ne s'applique pas non plus :

- En cas de non respect des instructions d'utilisation.
- En cas de modifications des caractéristiques de la machines, effectuées par l'utilisateur.
- En cas de détérioration due à une utilisation abusive.
- Lorsqu'une cause étrangère à la machine ou ses composantes sont à l'origine de sa défectuosité.

Les dispositions stipulées ci-dessus n'excluent pas le bénéfice de la garantie légale concernant les vices cachés, conformément aux dispositions de l'article 164-1 du Code Civil.

PARTIE A REMPLIR LORS DE L'ACHAT

Débroussailleuses KIVA - TYPE : **DZ 530**
(rayez la mention inutile) **DZ 530.5**

Motorisation :

Numéro du moteur :

Numéro de machine :

(plaque constructeur)

DATE D'ACQUISITION :

CACHET DU VENDEUR

KIVA

NOTICE D'UTILISATION

DZ 530 - DZ 530.5



SERVICE APRES-VENTE

Cette **Tondeuses Grandes Herbes** a été contrôlée avant de vous être expédiée. Les Ets DALOZ garantissent les pièces pendant un an, contre tout défaut de fabrication. En cas d'anomalie, et conformément au certificat de garantie (en dernière page de ce livret) prenez contact avec votre vendeur, seul qualifié pour la remise en état de votre machine.

La garantie ne sera accordée qu'avec le retour des pièces défectueuses à notre usine

Cette garantie n'est pas valable dans le cas d'usage anormal, d'utilisation abusive ou non conforme aux instructions d'emploi.

Vous pouvez vous procurer les pièces détachées auprès de votre revendeur.

Exemple de pièces d'usure normale (non prises en garantie)

réf. 4453 : lame 53 cm

réf. 4797 : courroie de lame DZ 530

réf. 6111 : courroie de lame DZ 530.5

réf. 4798 : courroie d'avance pour modèle DZ 530

réf. 2086 : courroie d'avance pour modèle DZ 530.5

IMPORTANT :

La garantie moteur est assurée par le constructeur du moteur.

Chère Madame, Cher Monsieur,

Vous venez d'acquérir une débroussailleuse KIVA, et vous avez eu raison de faire cet investissement de qualité.

Conçue, avec sérieux, cette machine ne nécessite aucun soin particulier, seulement un entretien régulier et des conditions d'utilisation normales.

Nous vous recommandons de lire attentivement cette notice et d'en observer les instructions.

Nous vous remercions pour la confiance que vous nous avez témoigné et nous souhaitons que cette débroussailleuse vous donne satisfaction pendant de nombreuses années.

Le Président Directeur Général
Jacques DALOZ



CONSEILS D'UTILISATION

- Evitez de tondre l'herbe mouillée qui demande plus de puissance
- Orientez votre travail pour que l'éjection se face sur une zone déjà coupée
- En dehors de la zone de travail, débrayez toujours la lame.
- Le terrain à tondre doit être dégagé de toutes pierres, fil de fer, tout objet pouvant endommager l'outil de coupe ou la carrosserie.
- En cas de choc ou de bourrage, si le moteur cale brutalement ; il suffit, en général, de retirer la machine, débrayer la lame et relancer, sans effort, le moteur à vide, puis d'embrayer doucement pour assurer le débouillage.
- Effectuez les contrôles indiqués, graissage, affûtage, etc.

RECOMMANDATIONS IMPORTANTES AVANT LA MISE EN ROUTE

Cette Tondeuse Grandes Herbes est conforme aux règles techniques et aux normes de sécurité actuellement en vigueur, cependant ce n'est pas un jouet et son utilisation, malgré l'équipement de sécurité, nécessite le respect de certaines règles de prudence. Nous vous les rappelons ci après, et nous vous invitons à les respecter scrupuleusement :

Avant d'utiliser votre machine, veuillez lire attentivement la notice d'utilisation

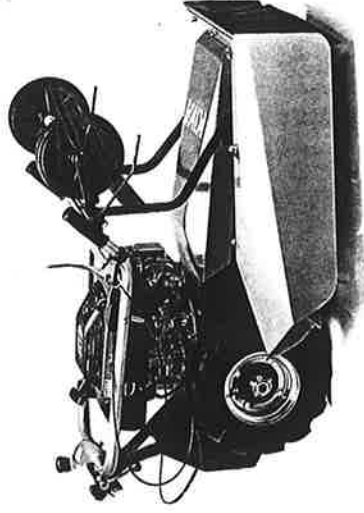
- L'utilisateur est responsable vis-à-vis des tiers dans la zone de travail de sa machine.
- Veillez donc à ce que personne n'approche trop près de la machine lorsque vous travaillez.
- Ne confiez pas la machine à un jeune de moins de 16 ans.
- N'effectuez, ou ne faites pas effectuer d'opération de nettoyage lorsque le moteur est en marche.
- Portez un équipement de protection adapté comprenant notamment gants et bonnes chaussures.
- Ne condamnez pas les dispositifs de sécurité.
- En déplacement hors travail, vous devez débrayer la lame
- Utilisez uniquement la lame prévue pour le modèle concerné, à l'exclusion de toute autre. Assurez-vous de sa bonne fixation.

FAITES CONNAISSANCE AVEC VOTRE MACHINE

Ses caractéristiques techniques :

- Tondeuse Grandes Herbes
- Type : DZ 530 ou DZ 530.5
- Moteur : voir la notice spécifique du moteur
- Largeur de coupe : 53 cm
- Hauteur de coupe : 5 positions (de 40 à 94 mm)
- Embrayage : Entraînement de lame par courroie débrayable
- Tractée : DZ 530 (3 km/h environ)
DZ 530.5 (5 vitesses de 1,2 à 6 km/h et marche arrière - boîte PEERLESS)
- Roues motrices, type agraire ø 350 mm
- Système différentiel à taquets
Train avant réglable à 2 roues et barre de protection du pied.
Mancheron : réglable et rabattable (orientable sur DZ 530.5)
- Poids : DZ 530 : 72 kg - DZ 530.5 : 78 kg
- Dimensions : DZ 530 : L 160, L 178, H 54
DZ 530.5 : L 160, L 178, H 65

Photo de la machine repliée



CONSIGNES DE SECURITE

Avant chaque utilisation, assurez-vous que votre machine est en bon état de marche, que l'outil de coupe n'est, ni usé, ni endommagé.

Avant chaque utilisation, il est vivement conseillé de vérifier le niveau d'essence.

L'essence étant un produit hautement inflammable, vous devez prendre les précautions suivantes, lors de sa manipulation:

- Eteignez votre cigarette,
- Arrêtez le moteur,
- N'ajoutez pas d'essence pendant que le moteur tourne ou tant qu'il est chaud,
- Attention au pot d'échappement,
- Remettez correctement, en place, le bouchon du réservoir.

Si, malencontreusement, de l'essence est répandue sur le sol, déplacez la machine avant toute remise en route du moteur.

Né modifiez pas les réglages de régulation de vitesse du moteur et n'utilisez pas le moteur en survitesse.

Débrayez tous les mécanismes d'entraînement de lame ou de traction avant le démarrage du moteur.

Démarrez le moteur avec précaution en respectant les consignes d'utilisation et en maintenant pieds et mains éloignés de la lame.

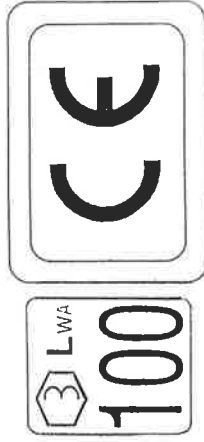
Ne faites pas tourner le moteur dans un endroit fermé, afin d'éviter l'accumulation des vapeurs nocives de monoxyde de carbone.

Avant toute intervention sur la machine, vous devez arrêter le moteur, et porter des gants de protection pour le démontage de la lame.

N'utilisez jamais la machine si ses protecteurs ou carters sont défectueux, ou en l'absence des dispositifs de sécurité.

En débroussaillage, il est recommandé d'enlever son alliance et de porter des gants de protection.

Etiquettes de sécurité



PREPARATION DE VOTRE MACHINE

(si la préparation n'a pas été faite par un revendeur)

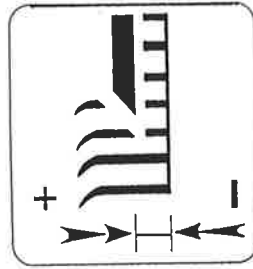
Déballez la machine.

Attention, sortis du carton, certains éléments doivent être assemblés :

- a - Mise en place du train avant : Rabattre l'ensemble du train avant sur le devant de la machine et verrouiller sa position au moyen du boulon de blocage monté sur la tige de réglage de hauteur de coupe
- b - Le guidon est plié : Pour le relever, dévissez complètement la manette, redressez-le, et revissez ensuite la manette dans la coulisse. Bloquez après avoir ajusté la position.
- c - Fixez l'endaineur avec les 4 boulons sur le carter, afin de le rendre solidaire de la coupole (à droite de la machine).

Il doit être impérativement mis en place avant tout essai de la machine.

Etiquettes des commandes



Hauteur de coupe :
5 positions.
A utiliser lame arrêtée.

Embrayage d'avance



Arrêt : poignée relâchée.
Avance : poignée serrée.

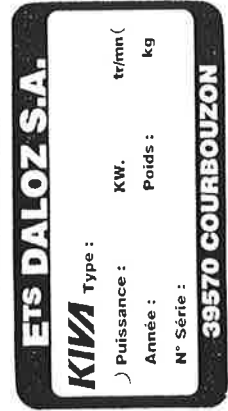
Embrayage de lame



Débloccage.



Plaques firme



**FABRICATION
FRANÇAISE**

MISE EN ROUTE

MOTEUR : Reportez-vous à la notice particulière du moteur jointe en annexe.

ATTENTION ! Une étiquette "sans huile" vous indique que vous devez remplir le réservoir d'huile. **dans tous les cas**, vérifiez le niveau .

Faites le plein d'essence à l'extérieur uniquement, et ne fumez pas pendant l'opération. Le moteur doit être impérativement arrêté lors du remplissage. (essence sans plomb plus un additif pour éviter certaines détériorations)

Lame débrayée : manette relevée

Démarrage du moteur. Exemple pour un Briggs et Stratton (*la spécificité est indiquée en italique*).

- mettez l'accélérateur en position lièvre (starter)
- *pressez trois fois la pompe (membrane caoutchouc située à l'avant droit du moteur)*
- Tirez énergiquement le lanceur pour obtenir le démarrage (jusqu'à trois fois) - *si après 3 tentatives vous n'obtenez pas le démarrage, reprenez les opérations au pompage*, ou voir la notice moteur

Déplacement de la machine :

- Serrez la manette de droite pour embrayer l'avance.
- Relâcher cette manette pour l'arrêt.

Rotation de la lame. La manette de commande est située sur le mancheron gauche. **ATTENTION ! avant d'embrayer il est nécessaire d'appuyer sur le bouton de déblocage situé en bas à gauche de la manette**, puis rabattre la manette contre le guidon, ce qui embraye la lame. (en lâchant la manette la lame est débrayée et freinée).

Hauteur de coupe : 5 positions de réglage possible à adapter en fonction de votre terrain.

Votre débroussailleuse est prête à travailler : Accélérez le moteur, embrayez doucement la lame puis embrayez l'avance .

SUR DZ 530 :

- Vérifiez le niveau d'huile du **boîtier réducteur** : niveau correct : 25 à 30 mm d'huile. Remettez à niveau avec de l'huile **Agroma** de Shell (15).
- Vidangez toutes les 100 heures ou une fois l'an, et utilisez un entonnoir à long tube.
Pour accéder au boîtier, enlevez le capot arrière et le bouchon jaune.
- Une fois par an, graissez la chaîne sous son carter (trois vis). Graissez également les axes de roues avant et arrière.

SUR DZ 530.5 :

- Une boîte Peerless, 5 vitesses avant, un point mort et une marche arrière, équipe ce modèle.
Cette boîte ne nécessite **aucun graissage**.
Pour passer les vitesses vous devez, impérativement, débrayer (poignée de droite). Dans le cas contraire, vous risquez la détérioration de la boîte.
- Une fois par an, graissez la chaîne sous son carter (trois vis). Graissez également les axes de roues avant et arrière.

NETTOYAGE

Utilisez, de préférence, une balayette et une raclette pour nettoyer sous la coupole.

N'utilisez pas de nettoyeur haute pression pour laver votre machine (oxydation, détérioration des courroies, des joints, moteur, réducteur, boîte de vitesse 5, etc.). Un jet ordinaire à faible pression est toléré sur l'outil de coupe.

- La machine ne démarre pas :

Vérifiez le niveau d'essence
Vérifiez que le fil de bougie est bien branché

- la lame ne coupe plus : il faut soit la changer, soit l'affûter.

Immobilisez la lame au moyen d'une cale en bois.
Enlevez les deux écrous
Dévissez les 2 vis ce qui libère l'éjecteur et la lame
Remontez bien les pièces dans l'ordre du schéma et bloquez bien les 2 vis et les 2 écrous. Schéma n°6

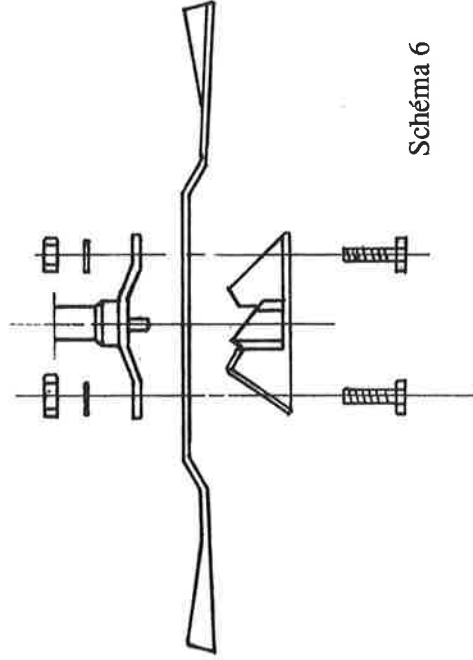


Schéma 6

ENTRETIEN

Contrôles avant chaque utilisation :

Vérifiez l'état de la lame et sa fixation sur le porte lame.
Vérifiez le niveau d'huile moteur et refaire le niveau vidange toutes les 50 heures environ.
Vérifiez le niveau d'essence.

Contrôles périodiques :

Vérifiez l'affûtage de la lame et sa fixation sur le porte lame.
Vérifiez que les écrous boulons et vis sont bien serrés.

IMPERATIF :

Avant toute intervention sur la machine vous devez attendre l'arrêt complet du moteur et de la lame après l'avoir débrayée.

ANOMALIES DE FONCTIONNEMENT

Conseils pour vous aider à vous sortir d'embaras avant de contacter le service après-vente.

- pour le moteur reportez-vous à la notice spécifique.

A - LA MACHINE AVANCE DIFFICILEMENT :

- Vérifiez et réglez la transmission d'embrayage.
- Eventuellement retendre la courroie.

1 - la machine patine : (Concerne DZ 530)

Il faut retendre le câble à la poignée et immobiliser le réglage par la molette (faire jusqu'à 7 à 8 mm). Suffisamment pour obtenir un bon embrayage, mais pas trop, pour que la machine débraye avec la poignée au repos. Cherchez la position optimum.

2 - Si ce réglage est insuffisant :

Il faut intervenir à l'autre extrémité du câble sur son accroche, à l'intérieur du carter. (DZ 530)

Pour cela :

- Détendez complètement le câble à la poignée (vis et molette).
- Enlevez le capot tôle arrière.
- Décrochez l'extrémité du câble de transmission du ressort.
- Vissez, en tournant vers la droite, 8 à 10 tours l'attache câble et son ressort.
- Raccrochez le ressort et remettez la gaine sur sa butée
- Ajustez la transmission comme mentionnée au début (A) par la vis tendeur et molette de la poignée d'embrayage.
- Remettre le capot tôle. **Schéma n°4 (page 8)**

Attache
ressort
câble

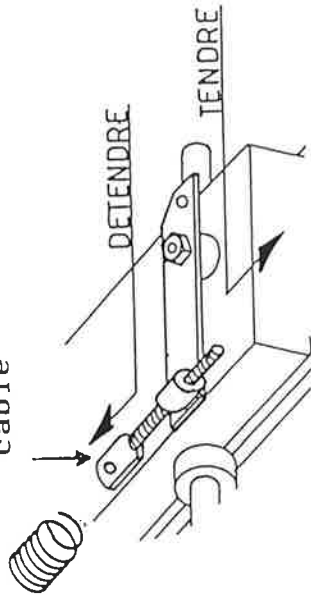


Schéma n°4

3 - Retendre la courroie d'avance - Moteur arrêté.

(concerne DZ 530 et DZ 530.5)

- Débloquer les 4 vis de la platine moteur
- Pousser vers l'avant le moteur
- En maintenant la position resserrer les 4 vis. **schéma 5**

Nota : Cette opération effectuée, il peut être nécessaire de vérifier la tension de la courroie de lame.

B - TENSION DE LA COURROIE DE LAME - Moteur arrêté.

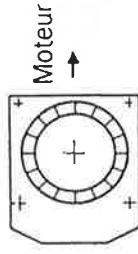
1 - Vérification préalable :

- Enlevez le capot marqué KIVA.
- Lame débrayée (manette de commande relevée) galet en position **A**
- Mesurez la longueur **L** du ressort **C**
- Embrayez la lame (manette de commande baissée) galet en position **B**
- Mesurez la nouvelle longueur du ressort **C** qui doit s'être allongé d'environ 4 à 5 mm - ni plus - ni moins

REGLAGES TENSION

Courroie d'Avance

Débloquer et déplacer le support moteur



← Coté mancheron

Schéma n°5

2 - Pour rétablir le réglage :

- Desserrez légèrement l'écrou **D** au centre du galet.
- Déplacez légèrement le galet vers la courroie ce qui aura pour effet d'augmenter l'allongement du ressort.
- Rebloquez l'écrou **D**.
- Constatez en embrayant que le nouvel allongement du ressort est correct, sinon reprendre le réglage.
- Remettez le carter.

Réglage d'origine
ne pas intervenir

