



IMPORTANT

Madame, Monsieur,

Nous accusons réception votre commande de pièce détachée concernant un arbre intermédiaire de boîte référence 3019 (nouvelle référence K306040014) et nous vous en remercions.

Cette pièce est actuellement en fabrication avec une modification importante. **Celle-ci nécessite un changement de diamètre intérieur, au niveau de l'engrenage placé coté pignon de chaîne**

Merci de nous envoyer par retour cet engrenage (voir croquis joint) pour transformation et nous indiquer le type de machine sur laquelle est montée la boîte.

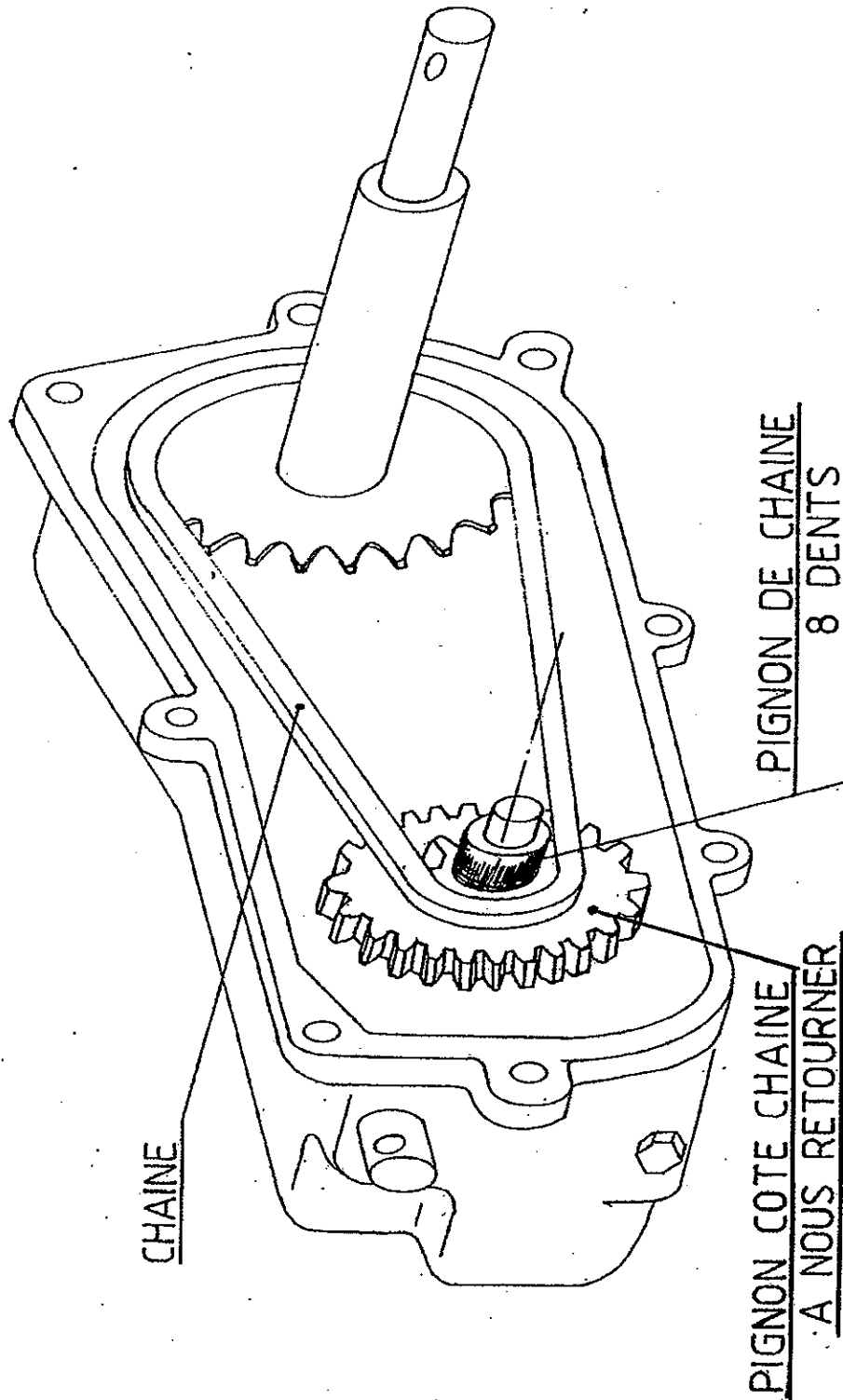
Nous vous remercions par avance.

Cordialement.

Le Service Pièces

KIVA

La force nature



S.A.S. au capital de 72 000 €

696, route de Beuregard - 39570 COURBOUZON - Tél. : 03 84 47 03 23 - Fax : 03 84 24 61 99 - E-mail : info@kiva.fr - Internet : www.kiva.fr

Siège social : 39570 COURBOUZON - B.R.C. Lons - Siret 646 950 337 00022 - APE 293 D - Domiciliation bancaire : BP BFC Lons le Saunier - C.C.P. 890.30 V LYON - N° TVA CEE FR 42 646 950 337