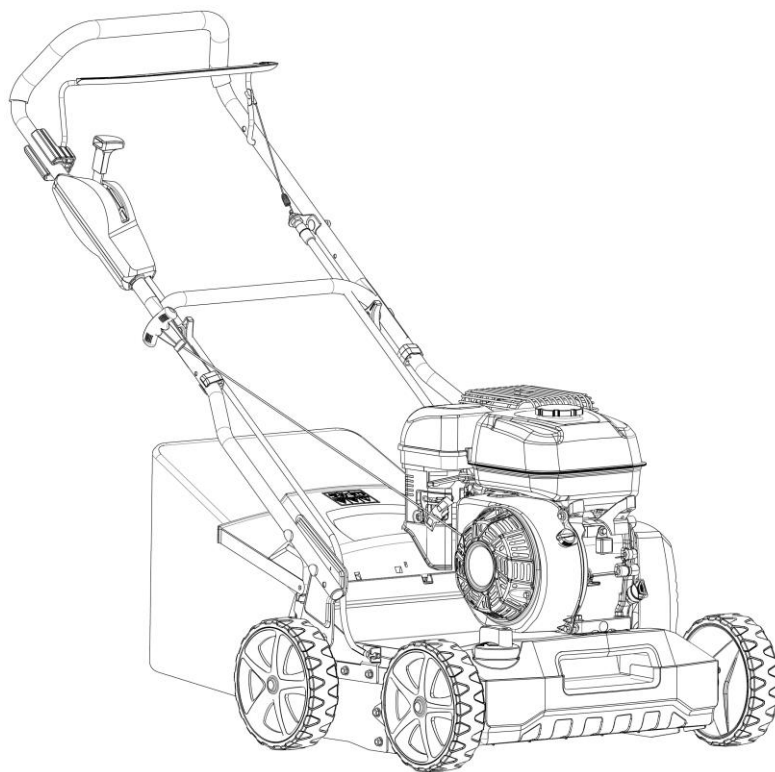


KIVA

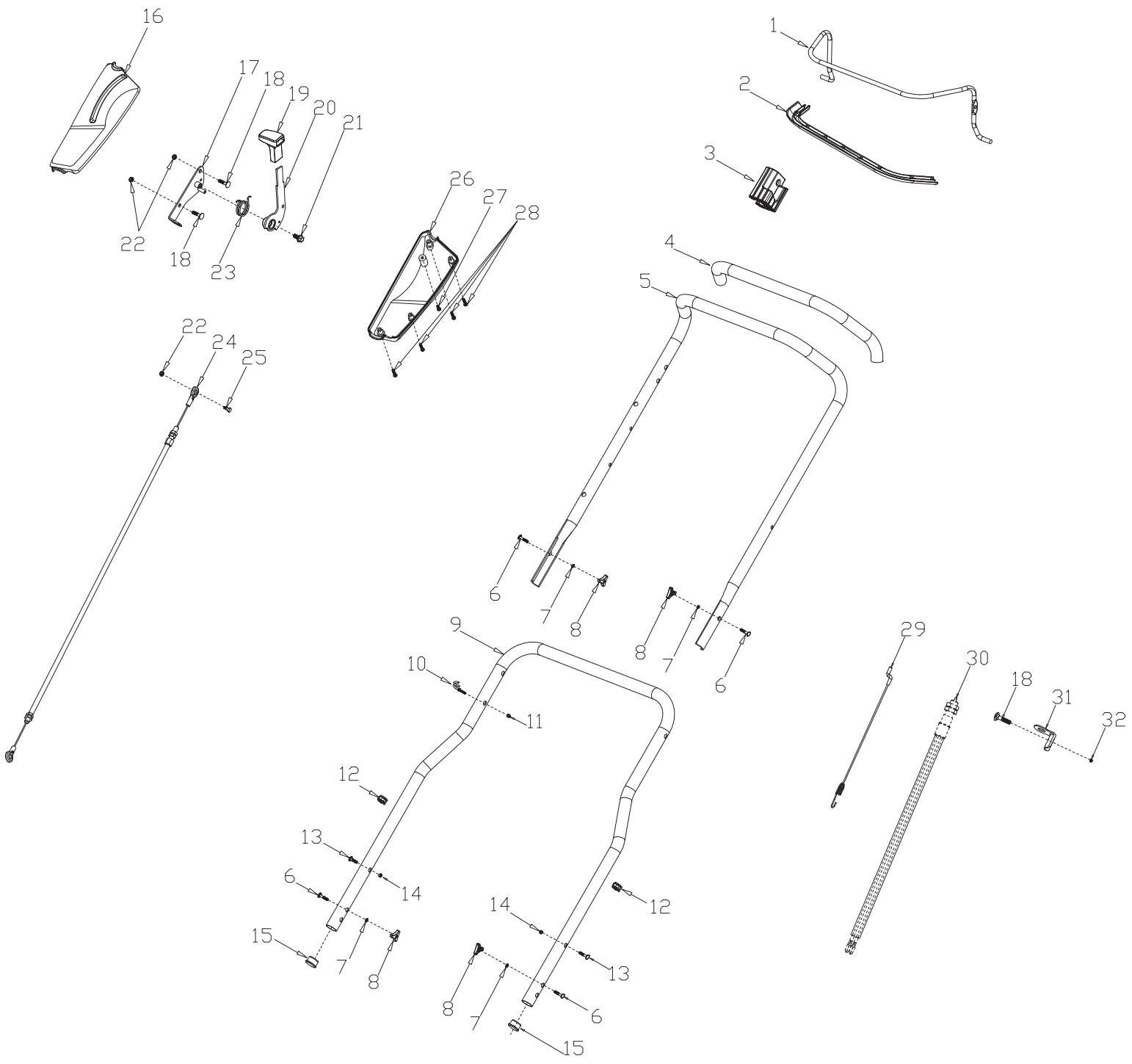
**Eclaté pièces
Parts list**

Prima +



**Aérateur et scarificateur
de gazon à essence**

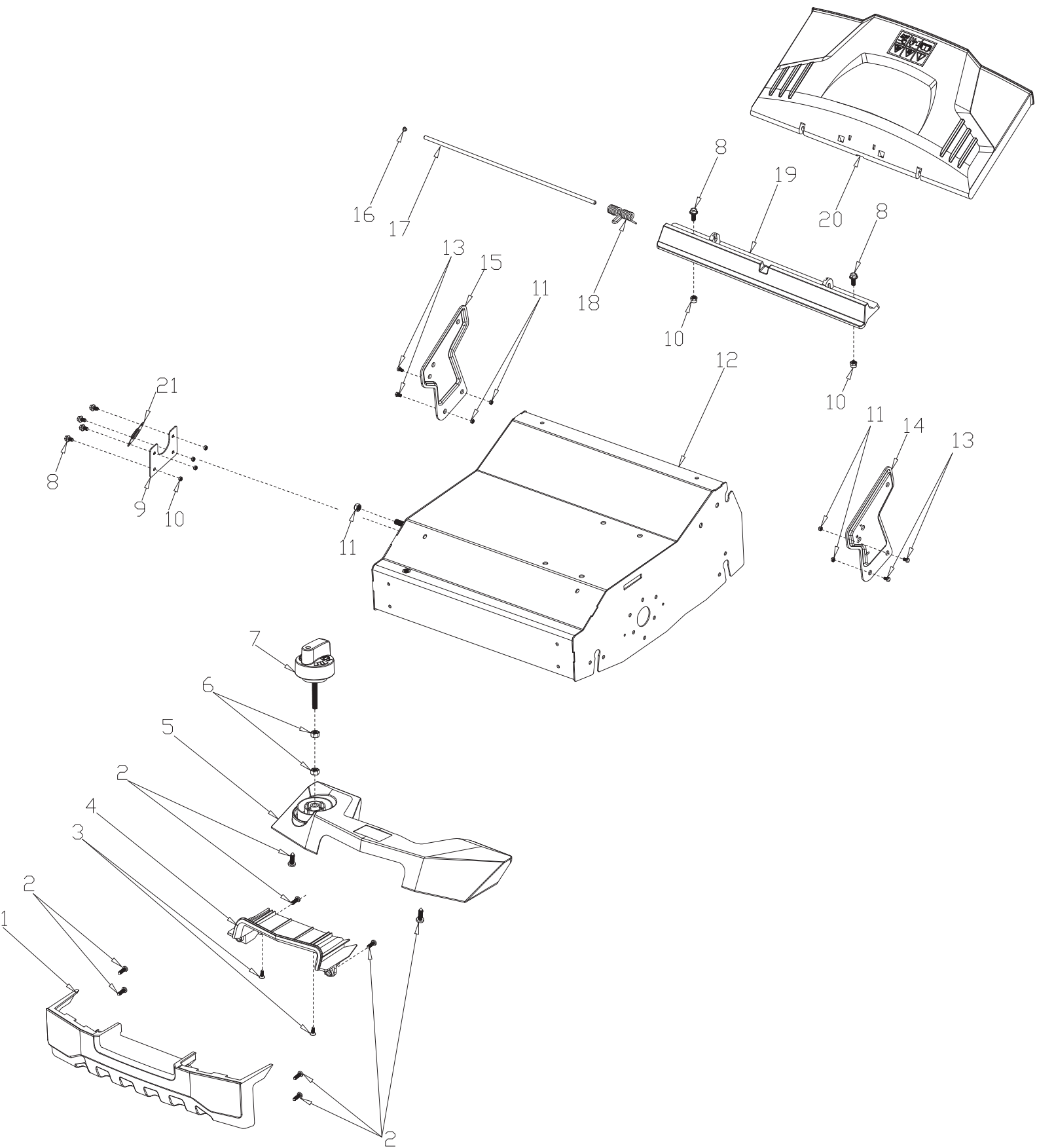
08/12/2023



Catalogue / Catalog : 1995001-TS40-S

A Guidon / Handlebar

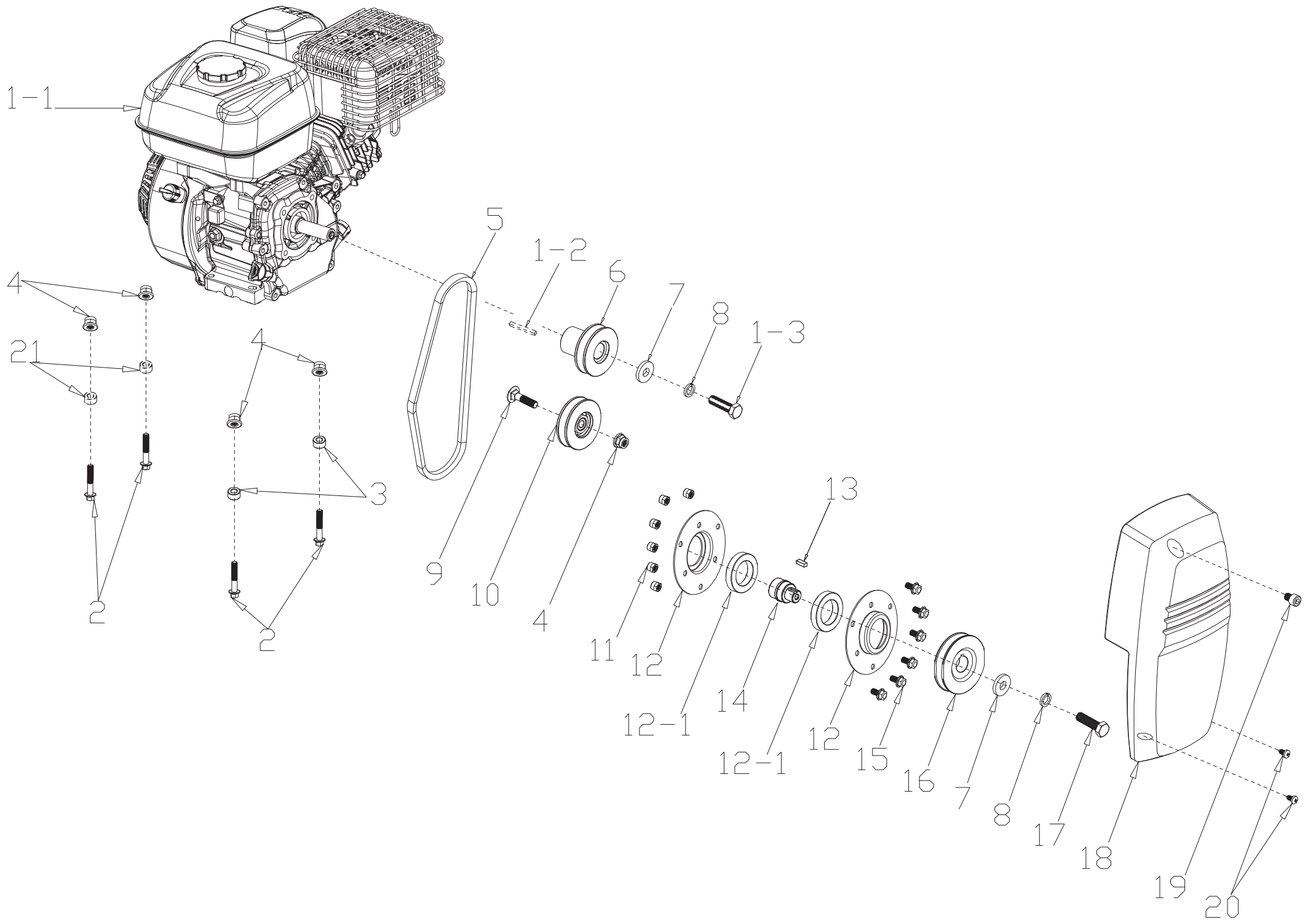
Pos.	Quantité	Référence	Désignation	Description
A-01	1	TG3354000001	LEVIER DE FREIN MOTEUR	BRAKE LEVER F
A-02	1	TG33Q0000161	HOMME MORT	PLASTIC DECORATION
A-03	1	TG33XW0000000	SUPPORT DE LEVIER	LIMITING STOPPER
A-04	1	TG3320000000	GAINAGE DE GUIDON	FOAM PIPE
A-05	1	TTS0U0000001	GUIDON SUP	UPPER HANDLE
A-06	4	0300090813	VIS TP PLI22 8X50	BOLT
A-07	4	0300400802	RONDELLE PLATE 18X8,4X1,5	FLAT WASHER
A-08	4	TG33C1100073	MOLETTE DE GUIDON	KNOB
A-09	1	TTS0T0000001	GUIDON INF	LOWER HANDLE
A-10	1	TG33K0000000	GUIDE CORDE DE LANCEUR	ROPE GUIDE
A-11	1	0300220601	ECROU BORGNE M6 60KG ZINGUE	NUT
A-12	2	TG33H2000000	CLIPS DE CABLE	CABLE SUPPORT
A-13	2	0300080808	VIS TRCC 8X45 80KG ZN ac	BOLT
A-14	2	0300210802	ECROU FREIN M 8 ZINGUE	NUT
A-15	2	TG33J0000000	BOUCHON DE TUBE	HANDLE PLUG
A-16	1	TTS0V0000010	CACHE PLASTIQUE SUP	UPPER COVER(TS40)
A-17	1	TTS0X1000000	PLAQUE INF LEVIER RELEVAGE	HANDLE BOTTOM PLATE ASSEMBLY
A-18	3	0300080614	VIS TRCC M6X30	BOLT
A-19	1	TG53L1100013	POIGNEE ROUGE DE LEVIER RELEVAGE	PLASTIC GRIP
A-20	1	TTS0X2000000	LEVIER D'EMBRAYAGE ROTOR	TURN UP HANDLE ASSEMBLY
A-21	1	0300010613	VIS H EMB CR M6x12	BOLT
A-22	3	0300210602	ECROU FREIN M6	NUT
A-23	1	TTS0X3000000	RESSORT DE LEVIER D'EMBRAYAGE	HEIGHT ADJUSTMENT KNOB
A-24	1	TTS0Y1000000	CABLE D'EMBRAYAGE	WIRE
A-25	1	TTS0X4000000	VIS SPECIAL CABLE D'EMBRAYAGE	BOLT SPÉCIAL
A-26	1	TTS0W0000010	CACHE PLASTIQUE INF DE LEVIER	UPPER COVER(TS40)
A-27	1	0300090413	VIS ST4.2X13	BOLT
A-28	4	0300090414	VIS ST3.5X25	BOLT
A-29	1	TTS0Y2000000	CABLE SUPERIEUR FREIN MOTEUR	BRAKE CABLE
A-30	1	TTS0Y2X00000	CABLE INFERIEUR DE FREIN MOTEUR	BRAKE CABLE
A-31	1	TTS0Y2XX0000	SUPPORT CABLE DE FREIN INFERIEUR	FLAME-OUT LINE FIXING PLATE
A-32	1	0300220601	ECROU M6 BORGNE	NUT



Catalogue / Catalog : 1995001-TS40-S

B Châssis / Frame

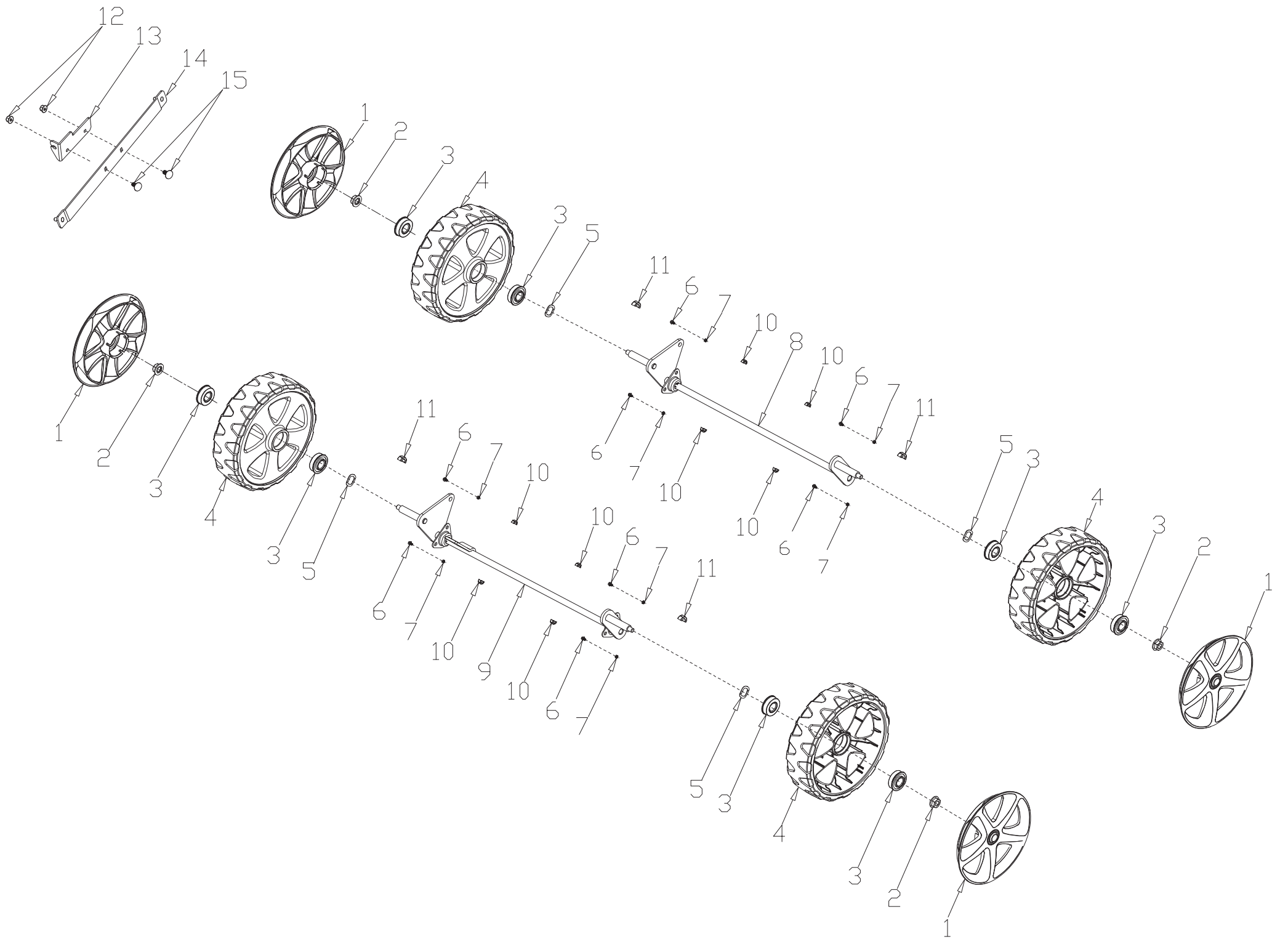
Pos.	Quantité	Référence	Désignation	Description
B-01	1	TTS020000010	PROTECTION DE CAPOT AVANT	FRONT COVER PEDESTAL
B-02	8	0300090407	VIS ST4,8X19	BOLT
B-03	2	0300090415	VIS ST4.2X16	BOLT
B-04	1	TTS040000061	CAPOT AVANT INF PRIMA +	DECORATIVE PLATE OF FRONT COVER
B-05	1	TTS030000010	CAPOT AVANT SUP PRIMA +	FRONT COVER(A)
B-06	2	0300200802	ECROU HM8	NUT
B-07	1	TTS070000010	BOUTON DE REGLAGE HAUTEUR	HEIGHT ADJUSTMENT KNOB
B-08	6	0300010609	VIS H 6 X 16 8.8 EMB CRANTE ZN	NUT
B-09	1	TTS0J4000000	PLAT DE RENFORT	REINFORCING PLATE
B-10	6	0300210602	ECROU FREIN M6	NUT
B-11	5	0300210801	ECROU FREIN M 8 ZINGUE	NUT
B-12	1	TTS010000057	CARTER	DECK
B-13	4	0300010801	VIS H M8x16	BOLT
B-14	1	TG32C0000000	SUPPORT GUIDON GAUCHE	LEFT BRACKET
B-15	1	TG32B0000000	SUPPORT GUIDON DROIT	RIGHT BRACKET
B-16	1	TG32K0000000	CAPUCHON DE BLOCAGE	PLUG
B-17	1	TTS06A000000	AXE VOLET ARR PRIMA +	REAR COVER SHAFT
B-18	1	TTS06B000000	RESSORT VOLET ARR PRIMA +	REAR COVER SPRING
B-19	1	TTS050000010	SUPPORT DE VOLET ARRIERE	PEDESTAL OF REAR COVER
B-20	1	TTS060000010	VOLET ARRIERE	REAR COVER
B-21	1	TTS0H1000000	FLASQUE	COVER



Catalogue / Catalog : 1995001-TS40-S

C Moteur / Engine

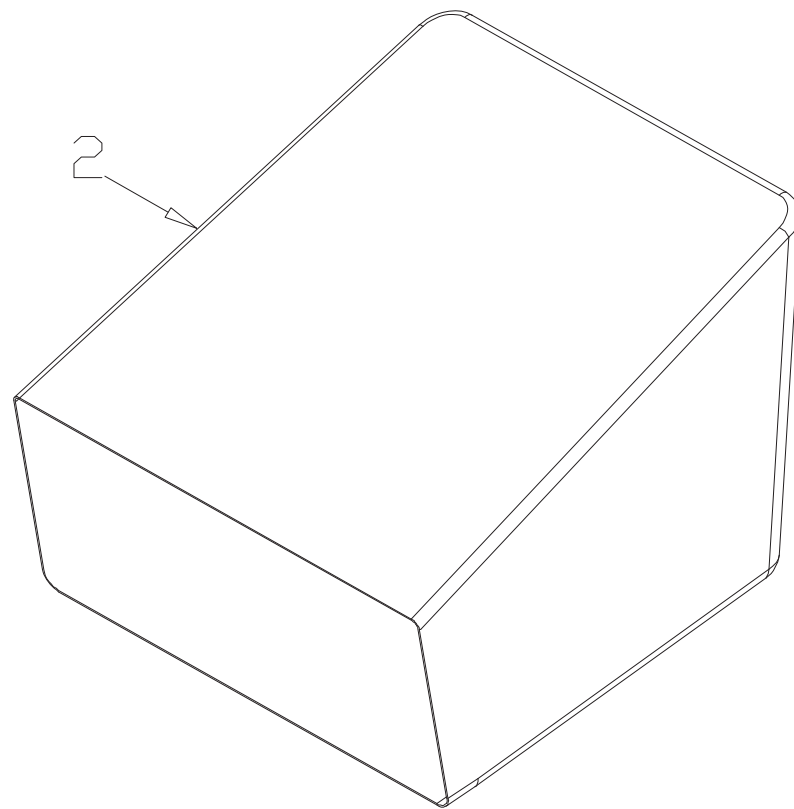
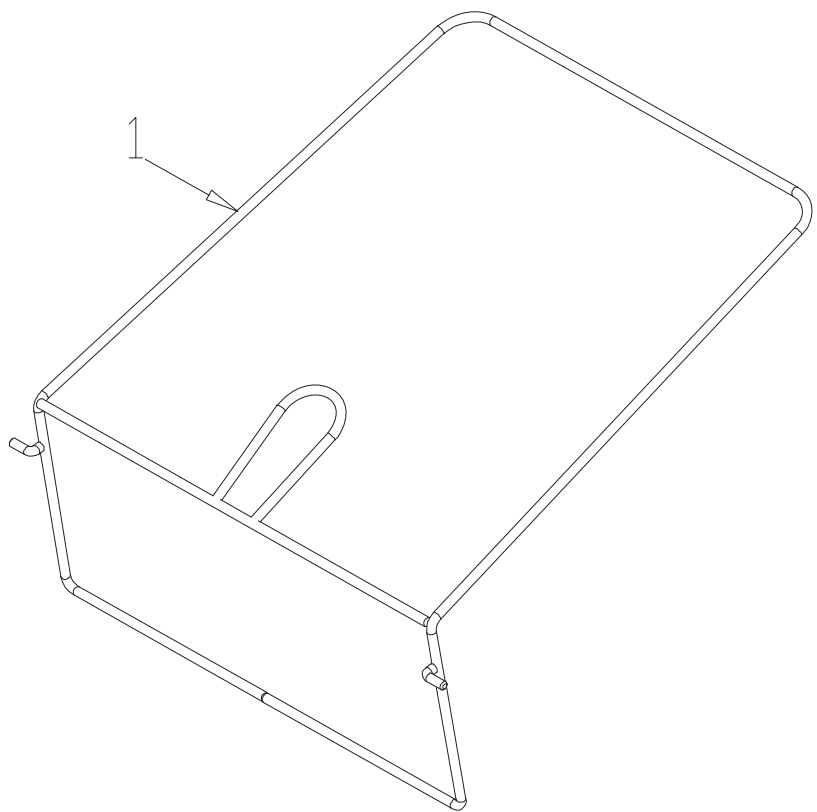
Pos.	Quantité	Référence	Désignation	Description
C-01-1	1	THSD21200000	MOTEUR HW 210 KIVA	ENGINE
C-01-2	1	0301040047	CLAVETTE 4,74 X 4,74 X 40	FLAT KEY
C-01-3	1	03000060501	Vis 5/16-24UNFx25	BOLT
C-02	4	0300010818	M8X45 embase crantée	BOLT M8*45
C-03	4	TTS0Y7000000	ENTRETOISE	BUSH
C-04	5	0300210805	ECROU BDR EMB LISSE M8 ISO7044	NUT
C-05	1	TBA00QB00000	COURROIE CRANTEE AV13X650	Z BELT
C-06	1	TTS0D1900000	POULIE MOTEUR	PULLEY WHEEL
C-07	2	0300400803	RONDELLE LARGE M8 8x22x1.5 Z	WASHER
C-08	2	0300450801	RONDELLE FENDU M8	WASHER
C-09	1	K300080801	TRCC 8X45	BOLT
C-10	1	TTS0F0000000	GALET TENSION COURRIE PRIMA +	TENSIONER ASSEMBLY
C-11	6	0300210602	ECROU FREIN M6	NUT
C-12	2	TTS0J3000000	FLASQUE AVEC ROULEMENT 6906-2RS	BEARING
C-13	1	0301040058	CLAVETTE 5X5X15	PIN
C-14	1	TTS0J2000000	MANCHON ARBRE ROTOR PRIMA +	CONNECTING SHAFT SLEEVE
C-15	6	0300010609	VIS H 6 X 16 8.8 EMB CRANTE ZN	NUT
C-16	1	TTS0E0000000	POULIE ROTOR	PULLEY
C-17	1	0300010806	VIS TH M8X20	DECK
C-18	1	TTS080000010	CAPOT DE COURROIE NOIR ABS	BELT COVER
C-19	1	0300020815	VIS CHC 8 X 16 80 KG BRUT	SCREW
C-20	2	0300090407	VIS ST4,8X19	SCREW



Catalogue / Catalog : 1995001-TS40-S

D Essieu

Pos.	Quantité	Référence	Désignation	Description
D-01	4	TG34T0000073	ENJOLIVERS DE ROUE	8" OUTER WHEEL COVER
D-02	4	0300210805	ECROU BDR EMB LISSE M8 ISO7044	NUT
D-03	8	TB0019W00000	ROULEMENT DE ROUE	BEARING
D-04	4	TG34H0000000	ROUE 203 MM	8" WHEEL ASSY WITH BEARINGS
D-05	4	0300421202	RONDELLE RESSORT	SPRING WASHER
D-06	8	0300010613	VIS H EMB CR M6x12	BOLT
D-07	8	0300210602	ECROU FREIN M6	NUT
D-08	1	TTS0A0000000	ESSIEU DE ROUE ARRIERE	REAR WHEEL SHAFT ASSY
D-09	1	TTS090000000	ESSIEU DE ROUE AVANT	FRONT WHEEL SHAFT ASSY
D-10	8	TG349X000000	MANCHON D'ARBRE	SHAFT SLEEVE
D-11	4	TG3CT0000000	MANCHON D'AXE	BUSH
D-12	4	0300210604	ECROU FREIN M6	NUT
D-13	1	TTS0C0000000	PLAT DE FIXATION	FIXED PLATE
D-14	1	TTS0B0000000	PLAT DE FIXATION LONG	LONG FIXING PLATE
D-15	2	0300080617	VIS M6X16	SCREW

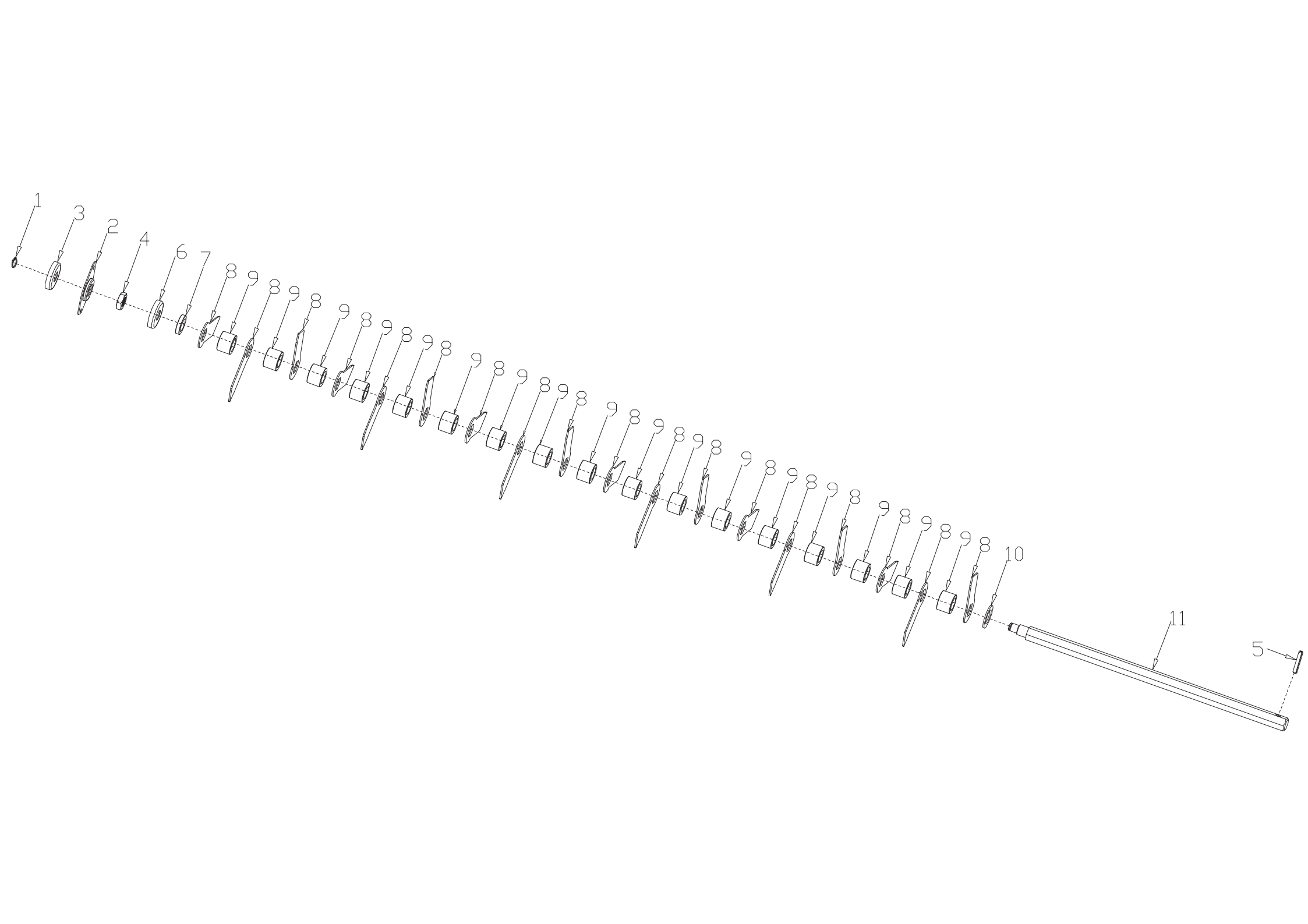


Catalogue / Catalog : 1995001-TS40-S

E

Panier / Bag

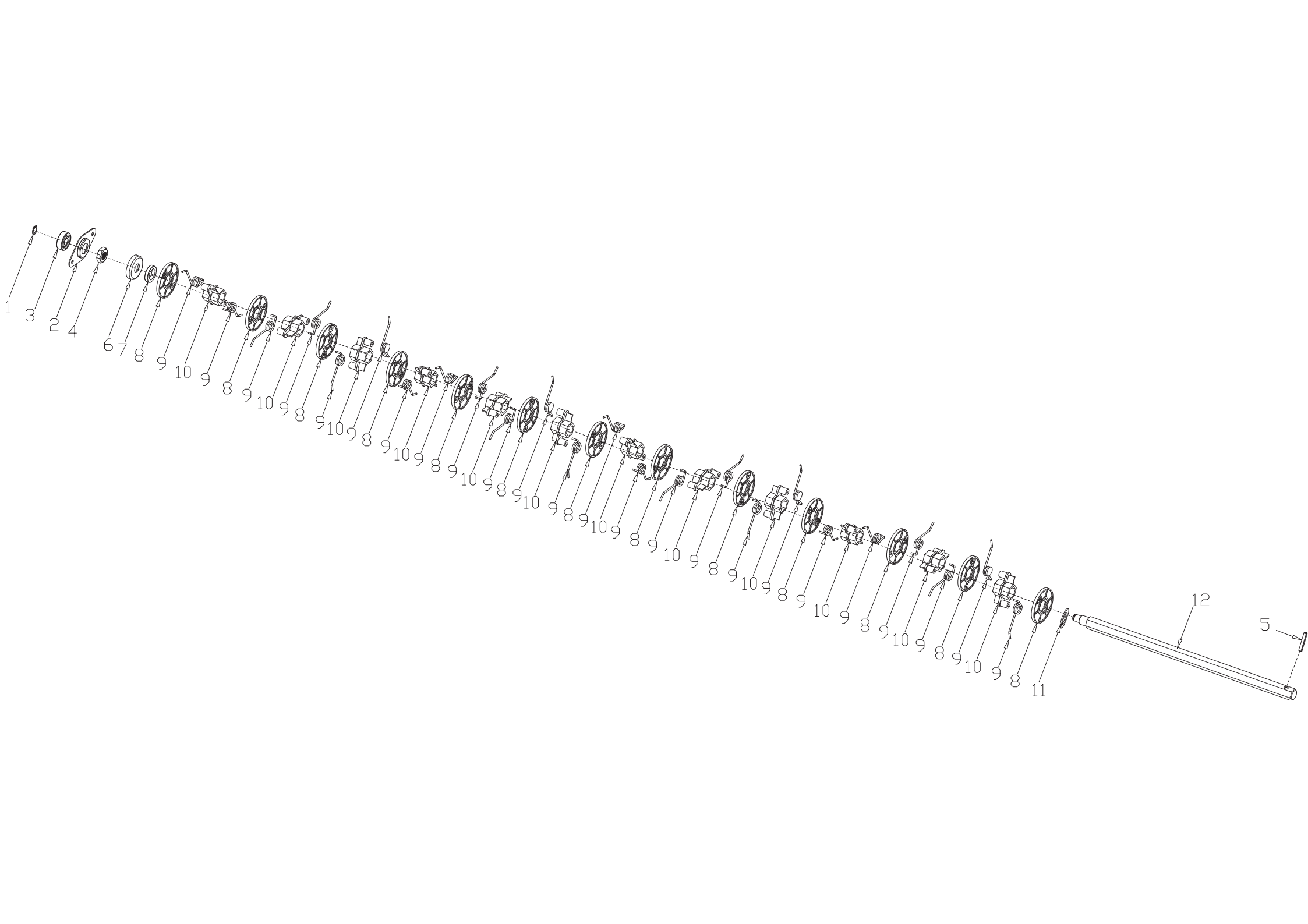
Pos.	Quantité	Référence	Désignation	Description
E-01	1	TTS0Y3000000	ARMATURE DE PANIER	METAL BRACKET
E-02	1	TTS0Y4951000	PANIER DE RAMASSAGE	FARIC BAG



Catalogue / Catalog : 1995001-TS40-S

F Rotor Scarificateur / Blade Rotor

Pos.	Quantité	Référence	Désignation	Description
F	1	TTS40SCDZC00	ROTOR SCARIFICATEUR COMPLET	BLADE ASSEMBLY
F-01	1	0301070025	CIRCLIPS Ø12	LOCK RING
F-02	1	TTS0H0000000	PALIER NU ROTOR PRIMA+	COVER
F-03	1	0306010010	ROULEMENT 6201-2RS	BALL BEARING
F-04	1	0300201601	ECROU HU M16	NUT M16
F-05	1	0301020024	GOUPILLE MECANINGUS 6X35	PIN 6X35
F-06	1	TTS0K0000000	COUVERCLE	COVER
F-07	1	TTS0M0000000	ENTRETOISE	WASHER
F-08	18	TTS0P0000000	COUTEAUX	BLADE
F-09	17	TTS0PCT00000	ENTRETOISE PLASTIQUE	BLADE BUSH
F-10	1	TTS0N0000000	RONDELLE ep5 Ø23 Ø36	WASHER
F-11	1	TTS0J0000000	ARBRE ROTOR	SHAFT



Catalogue / Catalog : 1995001-TS40-S

G

Rotor Emousseur / Sprung law Rotor

Pos.	Quantité	Référence	Désignation	Description
G	1	TTS40SCPZC00	ROTOR EMMOUSSEUR COMPLET	SPRUNG CLAW ASSEMBLY
G-01	1	0301070025	CIRCLIPS Ø12	LOCK RING
G-02	1	TTS0H0000000	PALIER NU ROTOR PRIMA+	COVER
G-03	1	0306010010	ROULEMENT 6201-2RS	BALL BEARING
G-04	1	0300201601	ECROU HU M16	NUT M16
G-05	1	0301020024	GOUPILLE MECANINGUS 6X35	PIN 6X35
G-06	1	TTS0K0000000	COUVERCLE	COVER
G-07	1	TTS0M0000000	ENTRETOISE	WASHER
G-08	13	TTS0R0000000	ENTRETOISE RESSORT	CLAPBOARD
G-09	24	TTS0Q0000000	RESSORT	SPRING
G-10	12	TTS0RX0000000	SUPPORT RESSORT	SRING BASE
G-11	1	TTS0N0000000	RONDELLE ep5 Ø23 Ø36	WASHER
G-12	1	TTS0J0000000	ARBRE ROTOR	SHAFT