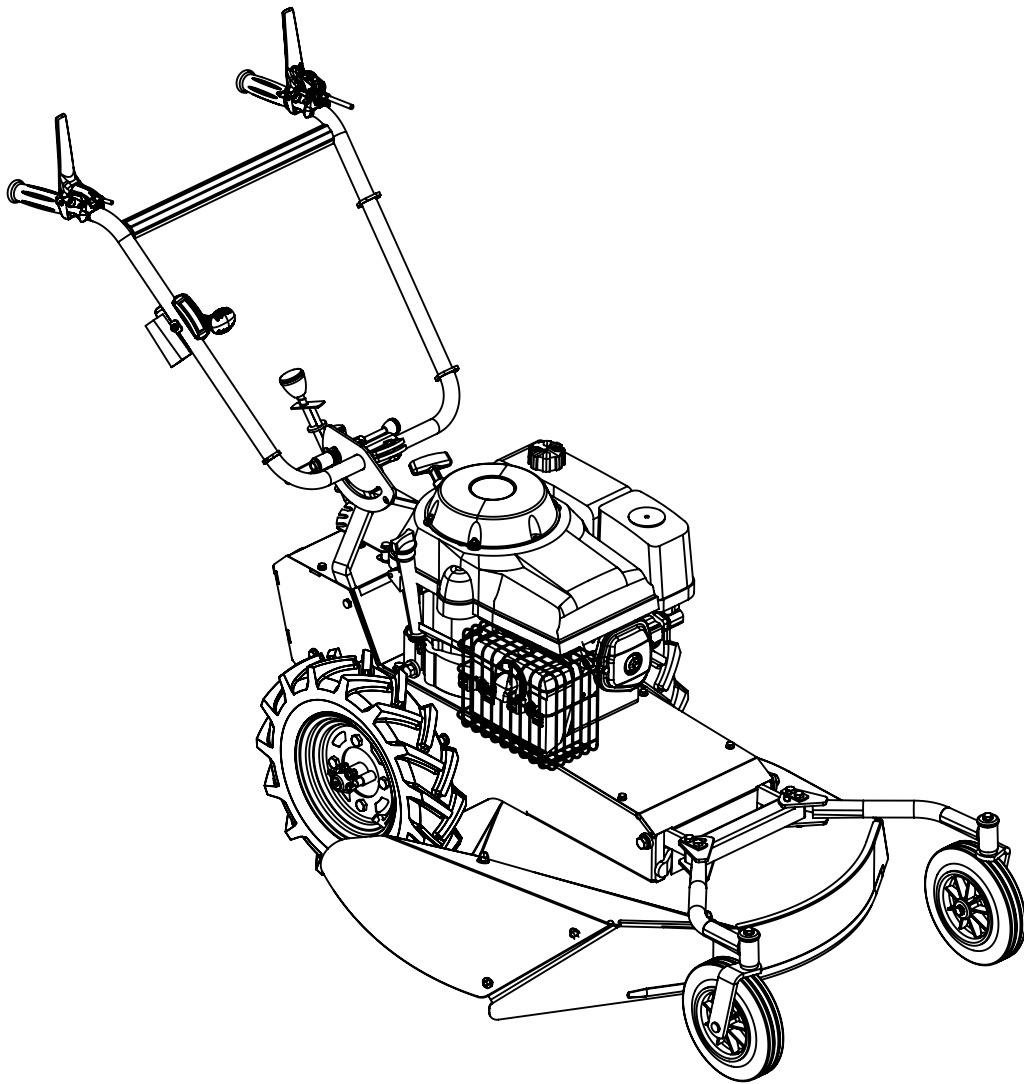
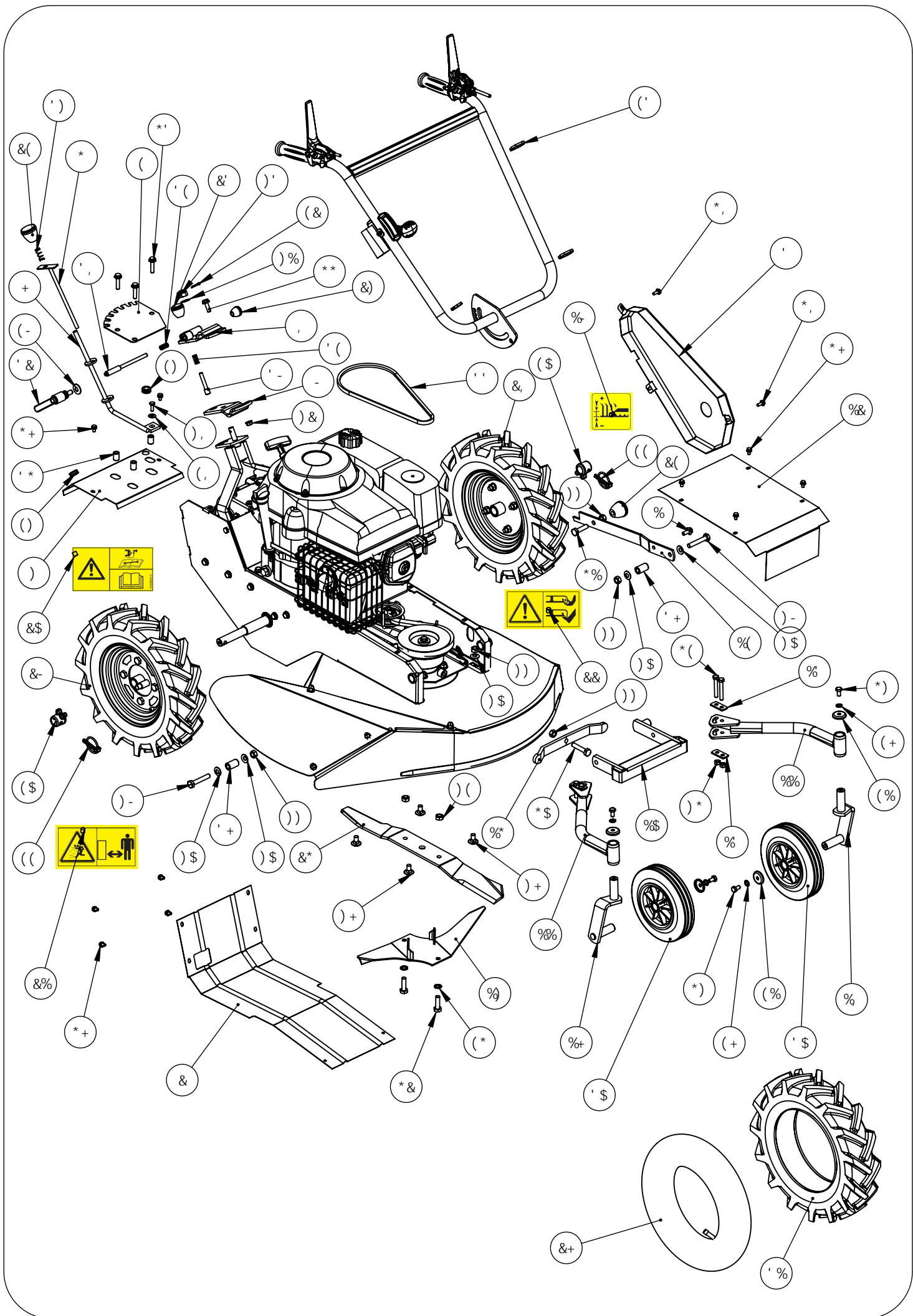


Rk³ egu'f g'tgej cpi g  
Ur ctg'r ct w'rkuv

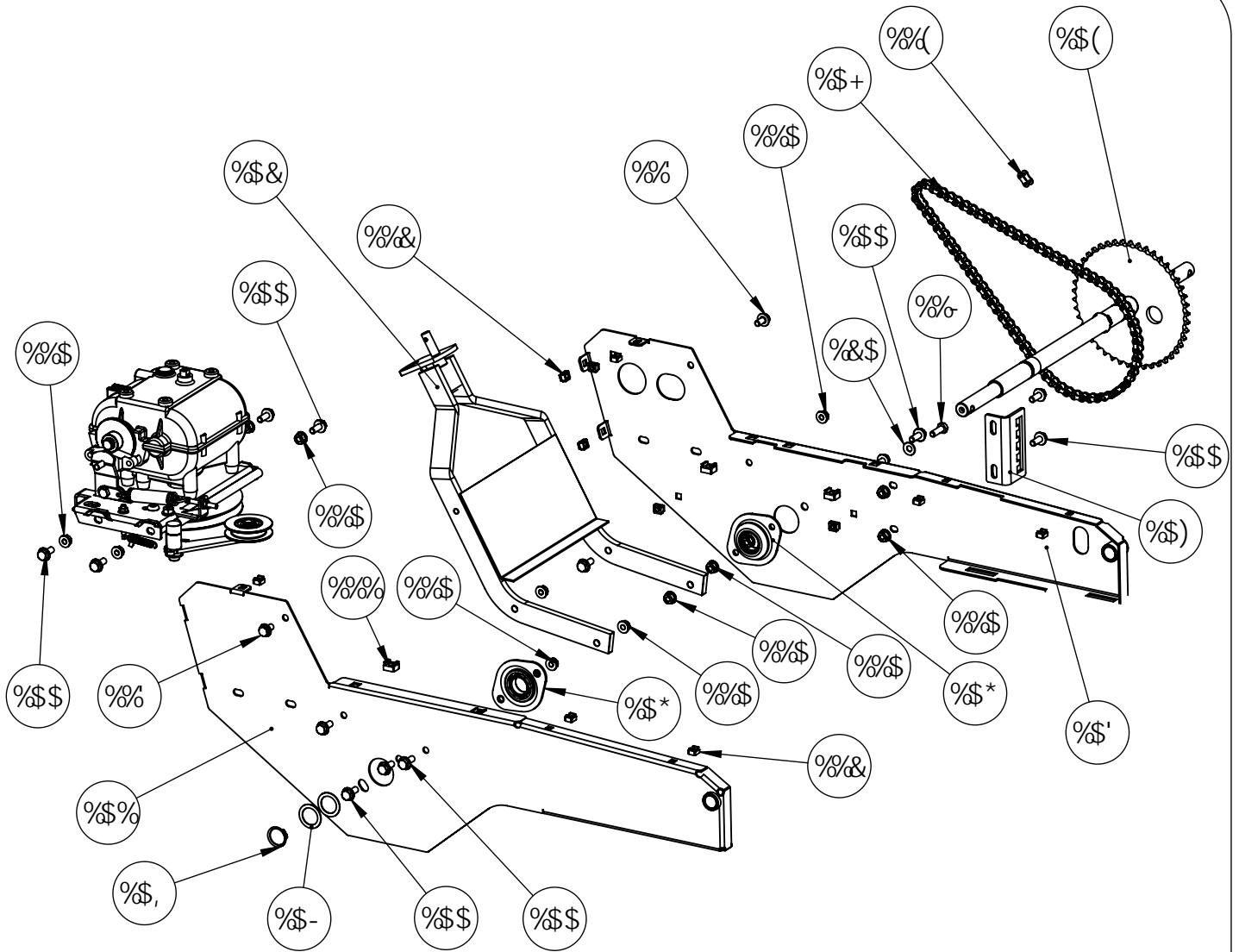
? : \$\$\$&\$\$



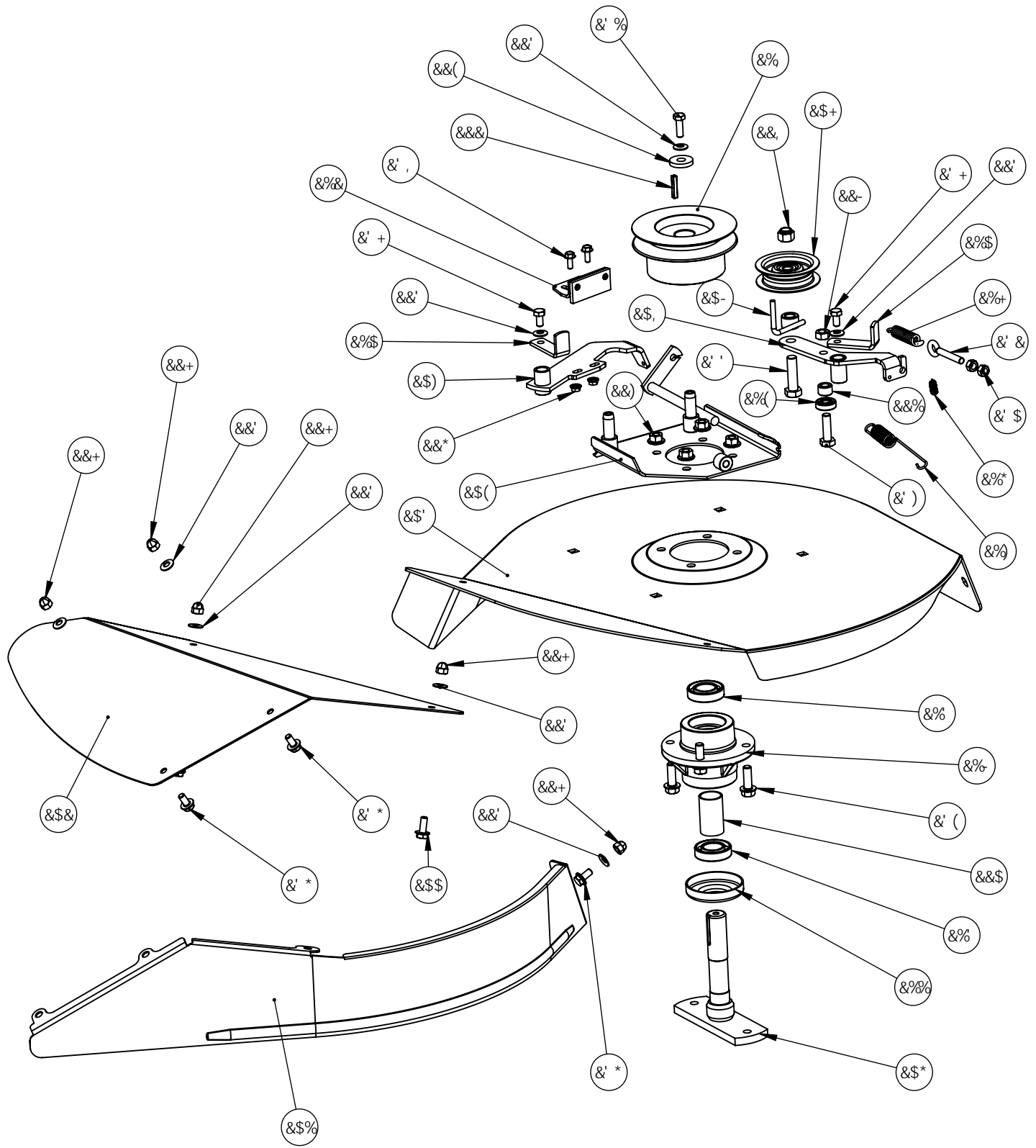
øœvôp òwùòáüüÿòwùò  
óüwùp áôwvòü



FYd Bš	FYZ	8fgl[ bU]cb	8YgM]d]cb	E hf
%	Æ' \$\$\$%\$, %'Æ	J <G<, l &\$'N9A 67F	G7F9K '<A, L&\$'N	)
&	?: \$&\$%&%(	75FH9F 5FF 9F9'B: J &BC F	F95F @K 9F '667? 7CK 9F	%
'	?: \$&\$%&%(	75FH9F 897 <5-B9BC F	667? 7 <5-B 75GB;	%
(	?: \$&\$%&%(	D6E I 9-B89L5; 96J) BC F	: 95F6CL 'B89L'B; 'D6H9	%
)	?: \$&\$%&%(	75FH9F 5FF 'G DBC F	667? '657? 'l DD9F '<C l GB;	%
*	?: \$&\$%&%(	G9@7 H9I F A C 6-@6C #9) 'NB	A C 6-@G9@7 HC F; 95F6CL)	%
+	?: \$&\$%&%(	@J 9F G9@7 H9I F '6C #9) 'NB	@J 9F 'G9@7 HC F; 95F6CL)	%
,	?9\$&\$' \$&\$,	D6E I 9F9; 6; 9A 5B7 <9FC B 'NB	<5B8@65F '65G9 l DG89	%
-	?9\$&\$' \$&\$+	D6E I 989G9FF5; 9A 5B7 <9FC B 'B: 9F 9I F 'NB	<5B8@65F '65G98CK BG89	%
%\$	?9\$&\$%&%(	9B G9A 6@GC l 89HF5-B '5J 5BH; F 67 6F	@: <H; F9M: FC BH7 <5GG6	%
%%	?9\$&\$%&%(	DC FH9FC l 95J 5BH; F 67 6F	@: <H; F9M: FC BHK <99@G DDC FH	&
%&	?9\$&\$%&%(	75DC H5J 5BHFC l ; 9	F98': FC BH7 5FH9F	%
%	?9\$&\$%&%(	D6E I 9G DDC FHDC FH9FC l 9	D6H9': CF': FC BHK <99@G DDC FH	(
%('	?9\$&\$%&%(	@J 9F '89F9@J 5; 9BC F	K C F? @J 9@G9@7 HC B HC C @	%
%)	?9\$&\$%&%(	9>97 H9I F BC F	J 9BH6HB; 'D6H9	%
%*	?9\$&\$%&%(	H9B89I F '897 C l DC @FC l ; 9	D6H9': CF '6689; l 5F8	%
%+	?9\$&\$%&%(	7 <5D989FC l 98FC #9NB	F# <H5L@: FC BHK <99@	%
%	?9\$&\$%&%(	7 <5D989FC l 9; 5l 7 <9NB	@: H5L@: FC BHK <99@	%
%)	? '\$' \$\$\$\$!	5l HC 7C @6BH<5l H9I F '897 C l D9	G47?9F 'K C F? @J 9@	%
&\$	? '\$' \$\$\$\$!	5l HC 7C @6BH@F9' 6' BC H7 9	G47?9F 'F958 'H'9A 5B l 5@69: C F9 l G9'	%
&%	? '\$' \$\$\$\$!	5l HC 7C @6BH8-65B7 989G97 l F #9	G47?9F 'G97 l F #M8-65B7 9'	%
&&	? '\$' \$\$\$\$!	5l HC 7C @6BH85B; 9F 'G97 HC BB9A 9BH	G47?9F '75l HC B: '7l H#B; 'D5FHG'	%
&('	? '\$' \$\$\$\$!	6C l @D6GHE l 98-5A ;	9B8 'D97 9< ;	%
&('	? '\$' \$\$\$\$!	6C l @D6GHE l 9(' \$ l %BC #9	667? D6GHE '65@(' \$ l %	&
&('	? '\$' \$\$\$\$!	6C l @D6GHE l 9BC F '8-5A ;	9B8 'D97 9< ;	%
&*	? '\$' \$\$\$\$!	6A 989* \$	6689* \$ \$ A A	%
&+	? '\$' \$\$\$\$!	7 <5A 6F95 5F # ' (' \$ l % ' ) \$ l ;	H 69< (' \$ l % ' ) \$ l ;	&
&,	? '\$' \$\$\$\$!	FC l 9; 5l 7 <989(\$)	@: H657? K <99@	%
&-	? '\$' \$\$\$\$!	FC l 98FC #989(\$)	F# <H657? K <99@	%
' \$	? '\$' \$\$\$\$!	FC l 989&\$	: FC BHK <99@	&
' &	? '\$' \$\$\$\$!	DB9I '89(\$)	H9F9< (' \$)	&
' *	? '\$' \$\$\$\$!	DC # B99896F5M6@A %	<5B8@: CF '<5B8@65F @J 9@G9@7 HC B	%
' '	? '\$' \$\$\$\$!	7 C l FFC 989%L '* A 6@N' %	J l 6@A l %L '* A 6@N' %	%
' ('	? '\$' \$\$\$\$!	F9GGC FH897 C A DF9GGC B	7 C A DF9GGC B 'GDF B;	&
' )	? '\$' \$\$\$\$!	F9GGC FH89G9@7 H9I F	GDF B;	%
' *	? '\$' \$\$\$\$!	9BF9HC 6989; F @G9@7 H9I F	G9@7 HC F; F # GD57 9F	'
' +	? '\$' \$\$\$\$!	9BF9HC 695FH7 l @HC B	FC l B8 'GD57 9F	&
' ,	? '\$' \$\$\$\$!	5L99D5 l @-B89L5; 9A 5B7 <9FC B	'B89L '5L@	%
' -	? '\$' \$\$\$\$!	5L989DC GHC BB9A 9BH	DC GHC B '5L@	%
(\$	? '\$' \$\$\$\$!	6l H9989BFH5-B 9A 9BH89FC l 9	' #(' H FB 'BI H	&
(%	? '\$' \$\$\$\$!	FC B89@DFC H97 HC B '5L9FC l 95J 5BH	DFC H97 HK 5G<9F	(
(&	? '\$' \$\$\$\$!	: C l D-@J: 9B8I " &l &\$	D-B	%
('	? '\$' \$\$\$\$!	7 C @9F D6GHE l 9	7 C @6F	'
((	? '\$' \$\$\$\$!	7 @DG89; l (' (\$	7 #7 @DG; L (' (\$	&
()	? '\$' \$\$\$\$!	D5G9: @	K #9DFC H97 H	&
(*	? '\$' \$\$\$\$!	FC B89@9J 9BH5 @5N%NB	K 5G<9F '5N%NB	&
(+	? '\$' \$\$\$\$!	FC B89@95N;	K 5G<9F 5N;	(
(,	? '\$' \$\$\$\$!	FC B89@9>N7 'A * @6F; 9NB	K 5G<9F '>N7 'A * @6F; 9NB	%
(-	? '\$' \$\$\$\$!	FC B89@97 C B l H7 H6F; 989%\$	K 5G<9F '8 %\$	%
)\$	? '\$' \$\$\$\$!	FC B89@97 C B l H7 HA %\$	K 5G<9F 'A %\$	,
)%	? '\$' \$\$\$\$!	FC B89@9D6H9 &(' %&' l '\$) 'NB	K 5G<9F 'H &(' L %&' l '\$)	%
)&	? '\$' \$\$\$\$!	97FC l '<A, '9A 67F	BI H<' A, 'BC H7 <98 'G<C l @89F	%
)'	? '\$' \$\$\$\$!	97FC l 'A ? %&f m f b Y f l	BI HA ? %&	%
)('	? '\$' \$\$\$\$!	97FC l : F9B 'A %\$	6@7? B; 'BI HA %\$	&
)&	? '\$' \$\$\$\$!	97FC l '<l 'A %\$	BI H<l 'A %\$	,
)*	? '\$' \$\$\$\$!	97FC l '<l 'A,	BI H<l 'A,	(
)+	? '\$' \$\$\$\$!	6C l @C B 'H77 %\$ l &\$	G7F9K 'H77 %\$ l &\$	(
) ,	? '\$' \$\$\$\$!	J <GK %#(' l B: " #(' 6F l H	G7F9K 'H' %#(' l B: " #('	%
) -	? '\$' \$\$\$\$!	J <GK %\$ l '* %NB	G7F9K '< %\$ l '* %NB	&
*\$	? '\$' \$\$\$\$!	J <GK %\$ l '* %NB	G7F9K 'H' %\$ l '* %NB	%
*%	? '\$' \$\$\$\$!	J <G<A %\$ l (' (\$	G7F9K '< %\$ l (' (\$	%
*&	? '\$' \$\$\$\$!	J <G<A %\$ l (')	G7F9K '<A %\$ l (')	&
*'	? '\$' \$\$\$\$!	J l j<A 'l') '9A 67F	G7F9K '<A 'l') 'bcHMYX 'gci 'XYf	'
*(	? '\$' \$\$\$\$!	J <G<(' l')	G7F9K '<(' l')	(
*)	? '\$' \$\$\$\$!	J <G<A, l %	G7F9K '<A, l %	(
**	? '\$' \$\$\$\$!	J <G<'9A 67F; l &)	G7F9K '<'BC H7 <98 'G<C l @89F; l &)	%
*+	? '\$' \$\$\$\$!	J <G<'* l %\$ '9A 67F	G7F9K '<'* l %\$ 'BC H7 <98 'G<C l @89F	%\$
*,	? '\$' \$\$\$\$!	J <G<'* l %\$ '9A 67F	G7F9K '<'BC H7 <98 'G<C l @89F '* l %\$	'

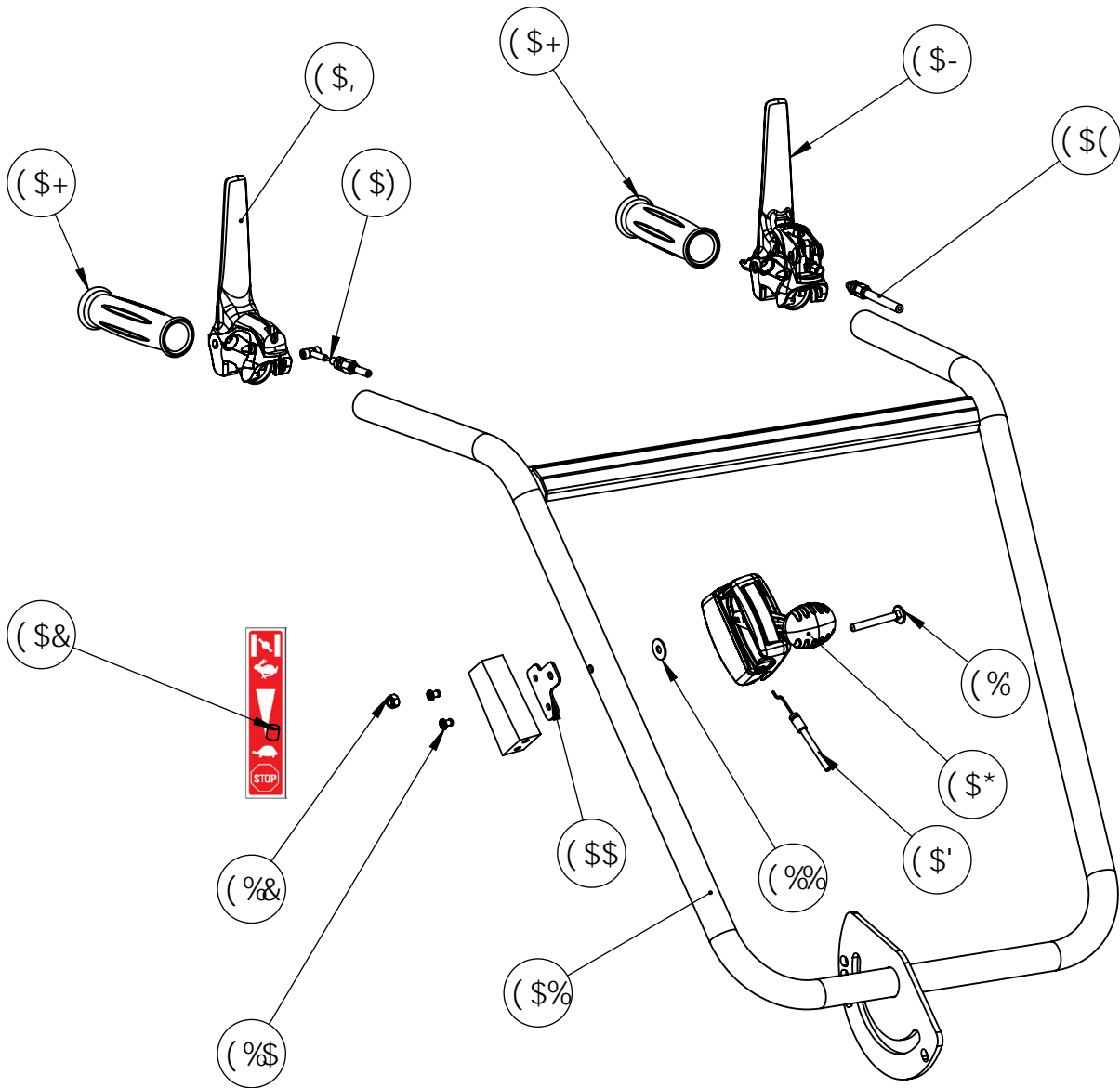


FYd Bš	FYZ	8fgll buhcb	8YgWldhcb	E hf
%\$\$	Aš' \$\$\$%\$, %*A	J <G<, I &\$'N9A 67F	G7F9K <A, L&\$'N	%
%%%	? : \$&\$%\$*%\$	: @B7 8FC #FCI ; 9	F98 F# <H7 5FH9F	%
%\$&	? : \$&\$%\$*\$(	G DDC FHA 5B7 <9FCB BC F	6@7? <5B8 @65F 65G9	%
%\$'	? : \$&\$%\$* \$&	: @B7 ; 5I 7 <9FCI ; 9	F98 @. H7 5FH9F	%
%\$(	? : \$&\$%\$&\$)	5F6F9! D# BC B 'H5BGA #G#B	G<5: H	%
%\$)	?9\$&\$%\$* \$&	7F9A 5 @9F9 <5I H9I F 897CI D9 'NB	7I H58 >I GH@J 9@F57?	%
%\$*	?9\$%\$%\$%\$%	D5 @9F 5J 97 'F @H 89& ) 5GG9A 6@	695F-B; < &)	&
%\$+	? ' \$* \$&\$%\$%	7 <5-B9'D5G%&"+( 'a U]`cbg	7 \U]b +( 'WU]b `]b_g	%
%\$,	? ' %\$+\$%\$%\$+	7 F7 @DG 9LH9F 9I F 89&)	9I H Y fbU "fyHJ]h]b[ 'f]b[ &)	&
%\$-	? ' \$\$(\$&) %\$	FCB89 @9 D@H9' ) I & ) 'fd %	K 5G<9F " ) I & ) 'I %	&
%\$\$	? ' \$\$&* \$, %\$	97FCI <A, 9A 67F	BI H<A, 'BC H7 <98 G<CI @89F	%(&
%%%	? ' \$\$&' \$, \$&	97FCI 'fF5D-8f89', 7 (, \$, '6	BI HF5D-8'A, '7 (, \$, '6	(
%\$&	? ' \$\$&' \$* %\$	97FCI 'F5D-8'A * 7 (, \$* 6	BI HF5D-8'A * 7 (, \$* 6	%
%%	? ' \$\$\$%\$, ' \$	J <G<, I '% '9A 67F	G7F9K <, I '% 'BC H7 <98 G<CI @89F	&
%\$(&	? \$\$' '\$' \$\$\$)	5H57 <9F5D-89@F; 9'%&"+B	E I 7 ? ? : 5GH9B9F	%
%\$&	? ' \$\$\$%\$, %+	J <G<H', I & ) 'NB	G7F9K 'Hk', 'L & ) 'NB	%
%&\$	? ' \$\$(' \$, %\$	FCB89 @9 7CBH57HA,	K 5G<9F A,	%



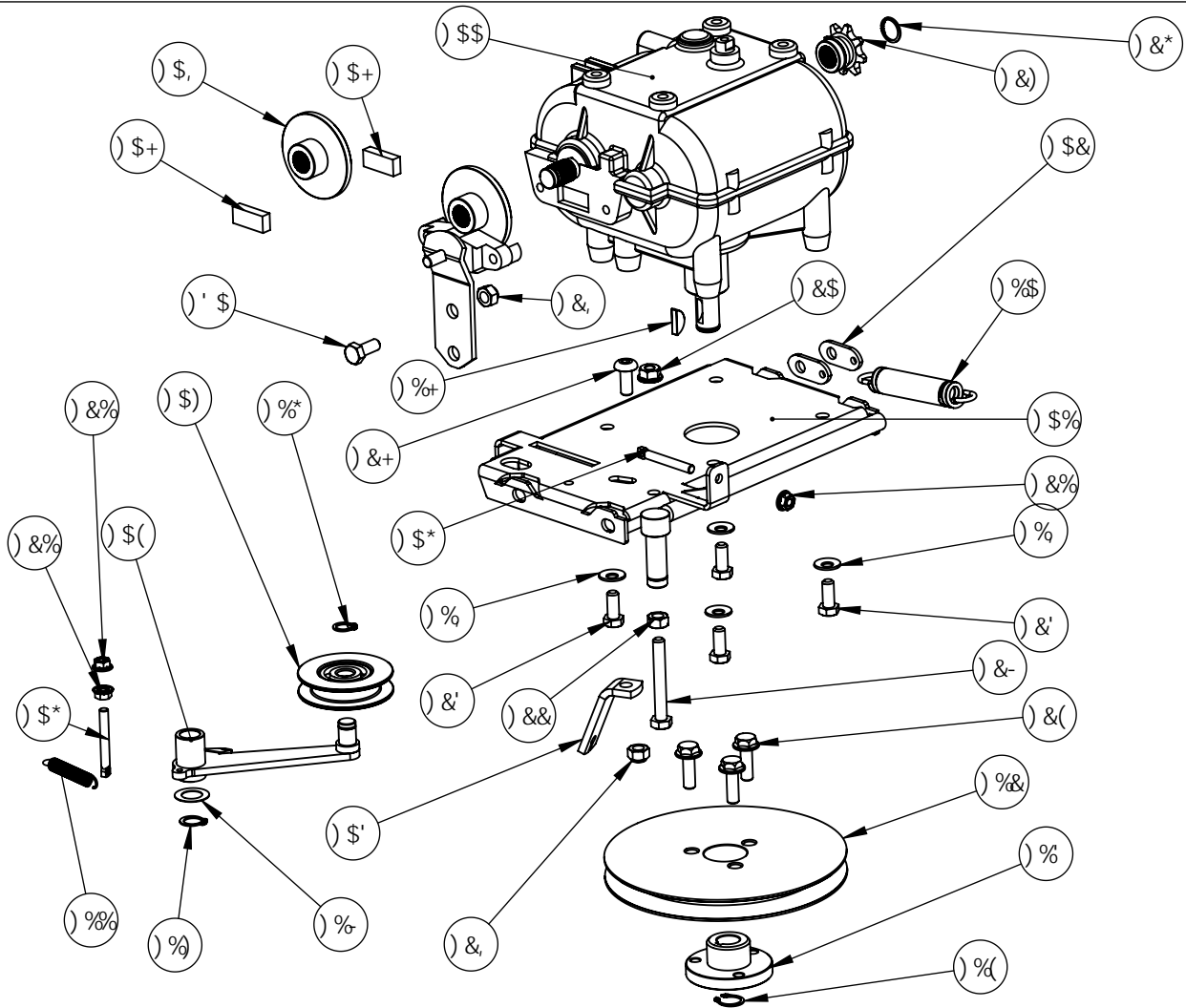
FYd Bs	FYZ	8fgll buhcb	8YgWldhcb	E hf
&\$\$	AE \$\$\$%\$, %A	J < , I & \$ ' N 9 A 6 7 F	G7 F9K < ' A , L & \$ ' N	%
&\$%	?A &&\$' % \$'	65B895I ' HC B89I G9; F < F5 @ + \$ & %	; F9MF5 @ + \$ & %: FC BH89: @7 HC F	%
&&&	?A &&\$' % \$&	H @ 9B85 B9I F; F < F5 @ + \$ & %	; F9MF5 @ + \$ & % G8989: @7 HC F	%
&\$'	? : &&\$% % \$%	7 C I DC @; F < F5 @ + \$ & %	6 @ 89; I 5 F8 F5 @ + \$ & %	%
&\$ (	? : &&\$% &&\$ -	D @ HB99A 6F5M5; 9: F9B '89 @ A 9	G DDC FH6F5?9/ 7 @ H7 <	%
&\$)	? : &&\$% &&\$ ,	@J -9F DC FH9: F9B ' GC I D @ GC I 89NB	6F5?9 @J 9F	%
&\$*	?9\$ ( &&\$&& )	5F6F9DC FH9 @ A 9C F '5D7 @J 9H9	6 @ 89G < 5: H	%
&\$+	?9\$ ' &&\$&&\$%	; 5 @ H; C F; 9D @ H9 @ F; 9I F & (	FI BB9F	%
&\$,	?9\$ &&\$&&\$%	@J -9F '9A 6F5M5; 9: F9B ' GC I D @ GC I 89NB	7 @ H7 < / '6F5?9 @J 9F 'NB	%
&\$-	?9\$ &&\$&&\$ +	9BHF9HC @9; 5 @ H89A 6F5M5; 9NB	GD579F	%
&\$\$	?9\$ &&\$&&\$'	D5H9; I @ 5; 99A 6F5M5; 9NB	7 @ H7 < '5 @ B9F	&
&%%	?9\$ &&\$% &&\$ ,	FC B89 @ 9A 6C I H9DFC H97 HC B ' A C M @ '89' @ A 9	DFC H97 HC B ' K 5G < 9F	%
&%%	?9\$ % &&\$&&\$ (	; 5FBH F9: F9B ' F J 9H9'	6F5?9	%
&%	? ' \$ * \$ % \$ % \$ *	FC I @ A 9BH * \$ \$ ) & FG & ) I ' ( + I % &	695F-B; * \$ \$ ) & FG	&
&%(	? ' \$ * \$ % \$ % \$ (	FC I @ A 9BH * \$ \$ ) & FG	695F-B; * \$ \$ ) & FG	%
&%)	? ' \$ ) \$ % \$ % \$ %	F9GC FH: F9B '89 @ A 9	GDF-B; : C F '6F5?9	%
&%*	? ' \$ ) \$ % \$ % \$ -	F9GC FH89F5DD9@	GDF-B;	%
&%+	? ' \$ ) \$ % \$ % \$ ,	F9GC FH89HF57HC B	GDF-B;	%
&%	? ' &&\$' \$ \$ , *	DC I @ : F9B ' I GB99'7 @J 9H99'8 5A ' % )	DI @ M k ' % )	%
&%-	? ' &&\$' \$ \$ % &	D5 @ 9F '89 @ A 9	6 @ 89'695F-B;	%
&&\$	? ' &&\$&&\$ , )	H 699BHF9HC @9D5 @9F @ A 9	H 69GD579F	%
&&%	? ' &&\$&&\$ &	9BHF9HC @9	GD579F	%
&&&	? ' \$ % ( \$ \$ % (	7 @J 9H9) I ) I ' \$	?9M) L ) L ' \$	%
&&'	? ' \$ \$ ( ' \$ , \$ %	FC B89 @ 7 C B H57 HA ,	K 5G < 9F ' A ,	,
&&(	? ' \$ \$ ( \$ % \$ % \$	FC B89 @ D @ H9' \$ I ' % \$ I ) 'NB	K 5G < 9F " ' L ' % \$ L ) 'NB	%
&&)	? ' \$ \$ * % \$ % \$ %	97 FC I ' < ' A % \$ '9A 6 7 F	BI H < ' A % \$ ' BC H7 < 98 ' G < C I @ 9F	(
&&*	? ' \$ \$ * \$ * \$ %	97 FC I ' < ' A * ' N 9 A 6 7 F	BI H < ' A * ' NBC H7 < 98 ' G < C I @ 9F	&
&&+	? ' \$ \$ &&\$ , \$ &	97 FC I '6CF; B9A ,	BI HA ,	)
&&,	? ' \$ \$ % &&\$ %	97 FC I : F9B ' A % &	BI H6F5?9A % &	%
&&-	? ' \$ \$ &&\$ % \$ %	97 FC I ' < I ' A % &	BI H < I ' A % &	%
&' \$	? ' \$ \$ &&\$ , \$ %	97 FC I ' < I ' A ,	BI H < I ' A ,	&
&' %	? ' \$ \$ - \$ , \$ (	J < 5 ; 5I 7 < 9 ; I & )	G7 F9K ' N , ' L & )	%
&' &	? ' \$ \$ - \$ , \$ %	D + C B ' 5 ' C 9 @	G7 F9K	%
&' '	? ' \$ \$ % &&\$ *	J < & % I ( )	G7 F9K ' < ' % & L ( )	%
&' (	? ' \$ \$ % &&\$ *	J < & % I " \$ '9A 6 7 F	GMFYK ' < A , I & \$ ' N 9 a V W F	(
&' )	? ' \$ \$ % &&\$ %	J < & A ' % \$ I " )	G7 F9K ' < A ' % \$ I " )	%
&' *	? ' \$ \$ % \$ , ' \$	J < , I % '9A 6 7 F	G7 F9K ' < , I % ' BC H7 < 98 ' G < C I @ 9F	(
&' +	? ' \$ \$ % \$ , % (	J < & A , I %	G7 F9K ' < A , L %	&
&' ,	? ' \$ \$ % \$ * \$ %	J < * I % '9A 6 7 F	G7 F9K ' < BC H7 < 98 ' G < C I @ 9F * ' L %	&





FYd Bš	FYZ	8fgll buhcb	8YgWldhcb	E hf
(\$	? : \$&\$%\$&%&	GI DDC FHGD@H	GD@HG DDC FH	%
(\$%	?9\$&\$' %/\$&	A 5B7 <9FCB ; F G' 7 @ F	; F9M<5B8 @65F	%
(\$&	?) '\$' \$\$\$\$)!	5I HC 7C @5BH577 9@F5HPI F'GHC D'Z' G'5FH9F	G'H7 ?9F "GD998 'J 5F 5HC B "K #k' G'5FH9F	%
(\$'	? ' \$, \$( \$&\$&	756@7CA A 5B8989G; 5N	HkFC H@756@	%
(\$('	? ' \$, \$&\$&\$+	756@9A 6F5M; 989@A 9	6@897 @ H7 < 756@	%
(\$)	? ' \$, \$%\$\$(%	756@A 5F7 <9'5J5BH	:CFK 5F8'7 @ H7 < 756@	%
(\$*	? ' \$+\$&\$&\$%	DC ÷ B99; 5N	HkFC H@ @J 9F	%
(\$+	? ' \$+\$&\$&\$)	DC ÷ B99'75CI H7 <CI 7 '8'5A '&	; F@	&
(\$,	? ' \$+\$%\$&\$' '	@J -9F '7CA A 5B89A 5F7 <9'5J5BH	A "5'7 @ H7 < @J 9F	%
(\$-	? ' \$+\$%\$&\$%(	@J -9F '5J 97 'G97I F+9	6@897 @ H7 < @J 9F	%
(\$&	? ' \$%\$&\$&\$%	F ÷ 9H-BCL '5&'(", I%&	F ÷ 9HG5-B @GGGH99@(" , I%&	&
(\$%)	? ' \$\$(\$*\$%\$	FCB89@D@5H9% '1**&) 'I %&'NB	K 5G<9F % 'L **&) 'L %&'NB	%
(\$&	? ' \$\$\$&\$*\$%\$	97FCI : F9B '<A *	6@ 7?B; BI HA *	%
(\$%	? ' \$\$\$, \$*\$)	J -6HF77 '*I) \$	G7F9K 'HF77 '*I) \$	%





FYd Bš	FYZ	8fgll buhcb	8YgWldhcb	E hf
) \$\$	? : (\$%\$%\$%)	6C #P) 'J #9GG9G'	; 95F6CL) 'GD998	%
) %	? : \$\$%\$%* %	G DDC FH6C #P 89) 'J 'J &' BC #	6@ 7 ?? ; 95F6CL 'G DDC FH	%
) \$&	? : \$\$%\$%\$%\$%	G DDC FHF 9GGC FH89F5DD9@	GDF-B; 'G DDC FH	&
) \$'	? : \$\$%\$%\$%\$%	G DDC FH5FF 9H89; 5-B9	G DDC FH	%
) \$(	? : \$\$%\$%\$%\$*	@J -9F '9A 6F5M5; 9NB; 1 96@5B7	7 @ H7 < @J 9F	%
) \$)	? : %\$%\$%\$%\$&	; 5@H9A 6F5M5; 95@ 'Z F@H	FC @@F	%
) \$*	? 7 \$( %\$%\$%\$&&	J -669@H9A 6F5M5; 9	7 @ H7 < G7 F9K	&
) \$+	? ' (\$\$\$\$- ,	; 5FB#H F96J) '	; 95F6CL @B-B;	&
) \$,	? ' \$*\$( '\$\$' &	8-@E 1 96C #P 89J #9GG9G	; 95F6CL '8-@?	%
) %\$	? ' \$) %\$%\$%\$*	F9GGC FH89F5DD9@	GDF-B;	%
) %%	? ' \$) %\$%\$%\$-	F9GGC FH89F5DD9@	GDF-B;	%
) %&	? ' \$&\$' \$\$\$%	DC I @99BH F99'896C #P	DI @@M	%
) %	? ' \$&\$' \$\$\$*	A C M#I '89DC I @96J	DI @@M<I 6	%
) %(	? ' %\$+\$\$\$\$(\$	7 #7 @DG 9LH9F 9I F '89%*' 8 B	9LH9FB5@F9H5 #B; F-B; %*	%
) %)	? ' %\$+\$\$\$\$'	7 #7 @DG 9LH9F 9I F '89%(\$	9LH9FB5@F9H5 #B; F-B; %(\$	%
) %*	? ' %\$+\$\$\$\$&	7 #7 @DG 9LH9F 9I F '89%&	9LH9FB5@F9H5 #B; F-B; %&	%
) %+	? ' %\$\$( \$\$\$+\$	7 @J 9H9K C C 8 ("+" 'I +"- %I % "\$)	?9M ("+" 'I +"- %I % "\$)	%
) %	? ' \$\$(' '\$, %	FC B89@@ 7 C B H 57 HA ,	K 5G<9F 'A ,	(
) %-	? ' \$\$(\$%(\$ %	FC B89@@ D@5H9 &('1%(" 'I '\$")	K 5G<9F '&('1%(" 'I '\$")	%
) &\$	? ' \$\$&* \$, %	97 FCI < 'A , '9A 6'7 F	BI H<'A , 'BC H7 <98 'G<CI @89F	%
) &%	? ' \$\$&* \$* %	97 FCI < 'A * 'NB9A 6'7 F	BI H<'A * 'NBC H7 <98 'G<CI @89F	'
) &&	? ' \$\$\$&\$, %	97 FCI < 'I 'A ,	BI H<'I 'A ,	%
) &'	? ' \$\$\$*\$) \$)	J -GHK) #)%', " , 'I B7 '6FI H	G7 F9K 'Hk) #)%', " , 'I B7	(
) &(	? ' \$\$\$%\$ , %	J -G< '9A 6'7 F , 'I &)	G7 F9K < 'BC H7 <98 'G<CI @89F , 'L &)	'
) &)	? \$\$' \$( '\$\$((	D= BCB '6J )	GDFC 7 ?9H	%
) &*	? \$\$' \$\$\$' %+	7 #7 @DG 9LHD= BCB '6J	GDFC 7 ?9H9LH'F9H5 #B; F-B;	%
) &+	? ' \$\$\$&\$, \$-	J -G6<7 , 'I &\$' 7 @%\$'- 'NB '89;	G7 F9K '6<7 , 'I &\$' 7 @%\$'- 'NB '89;	%
) &,	? ' \$\$\$&%\$ , %	97 FCI : 'F9B < 'A ,	6@ 7 ?-B; 'BI HA ,	&
) &-	? ' \$\$\$%\$ , &*	J -GHK , 'I *\$ , " , 'NB	G7 F9K 'Hk , 'I *\$	%
) ' \$	? ' \$\$\$%\$ , %)	J -G< 'A , 'I &\$'NB	G7 F9K <'A , 'I &\$	%