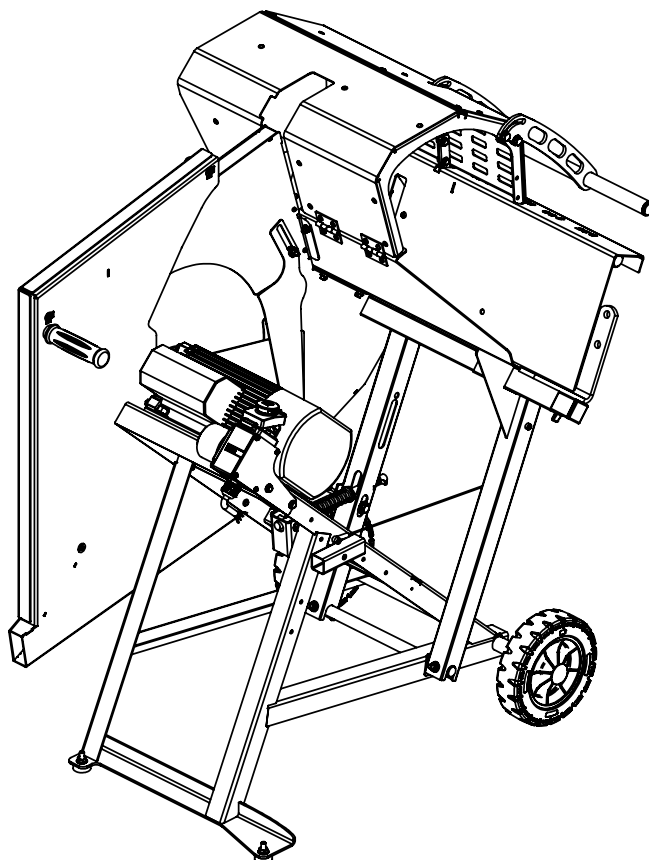
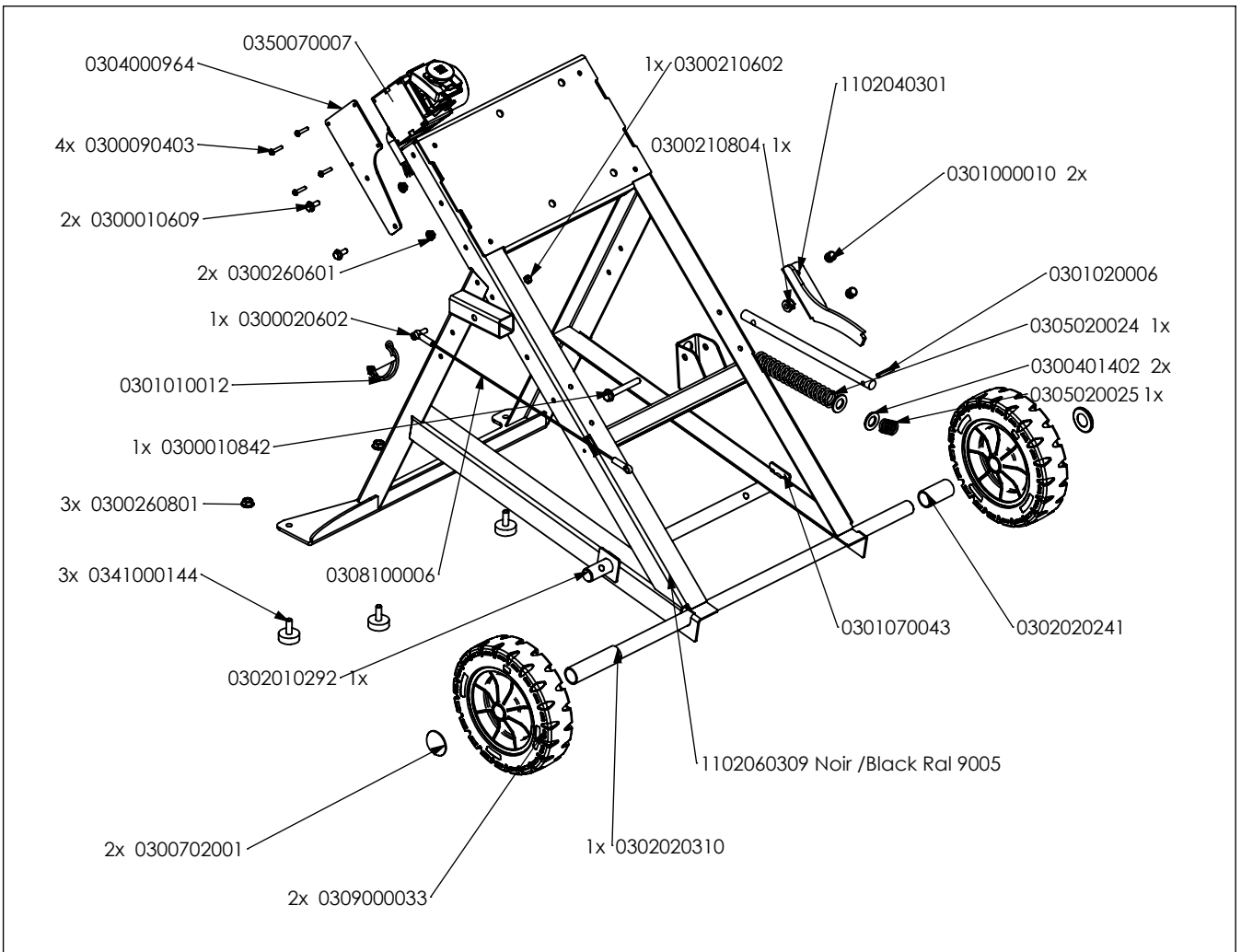


# Pièces de rechange Spare parts list

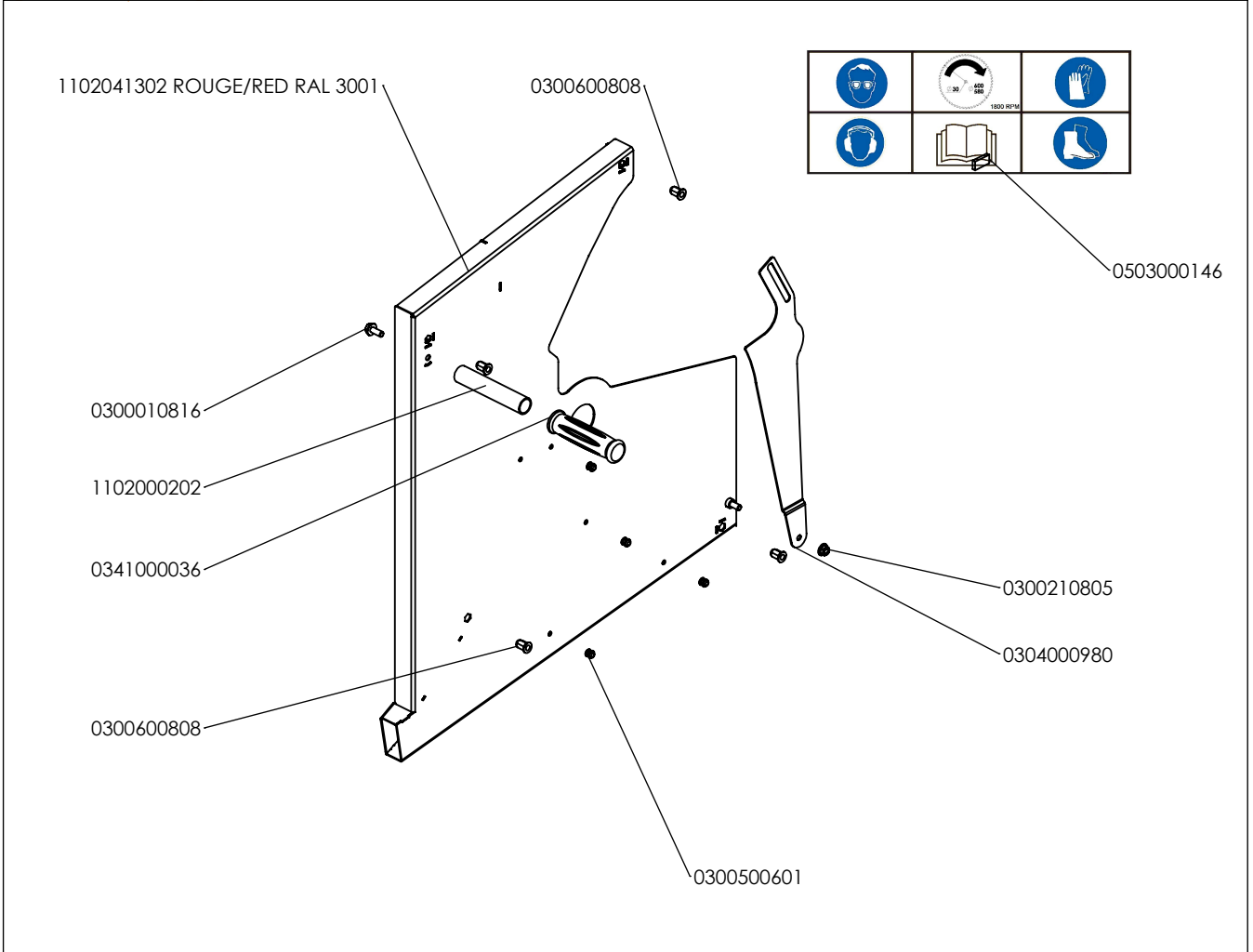
**1100\*\*04\*\***

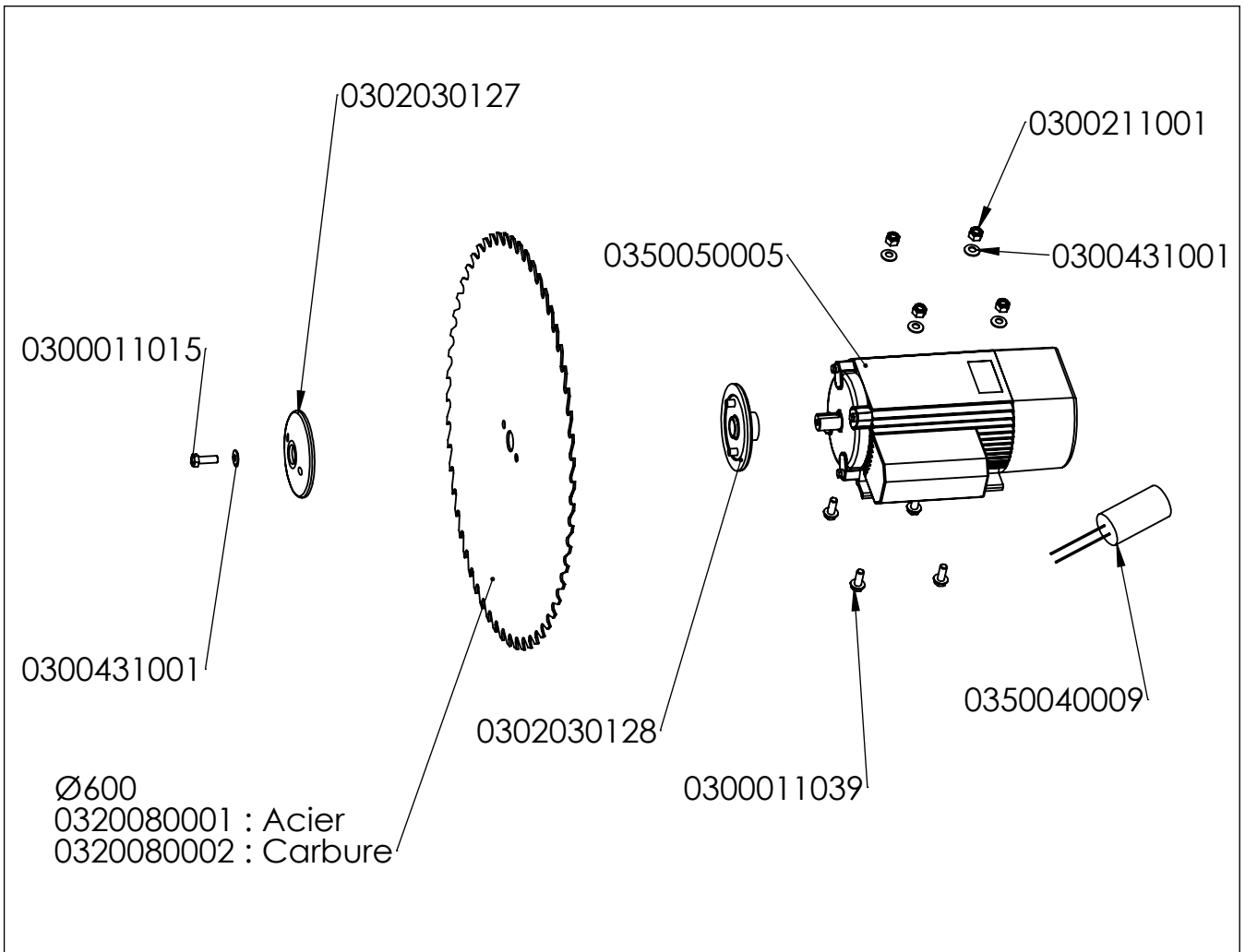


**SCIE A BUCHE  
LOG SAW**

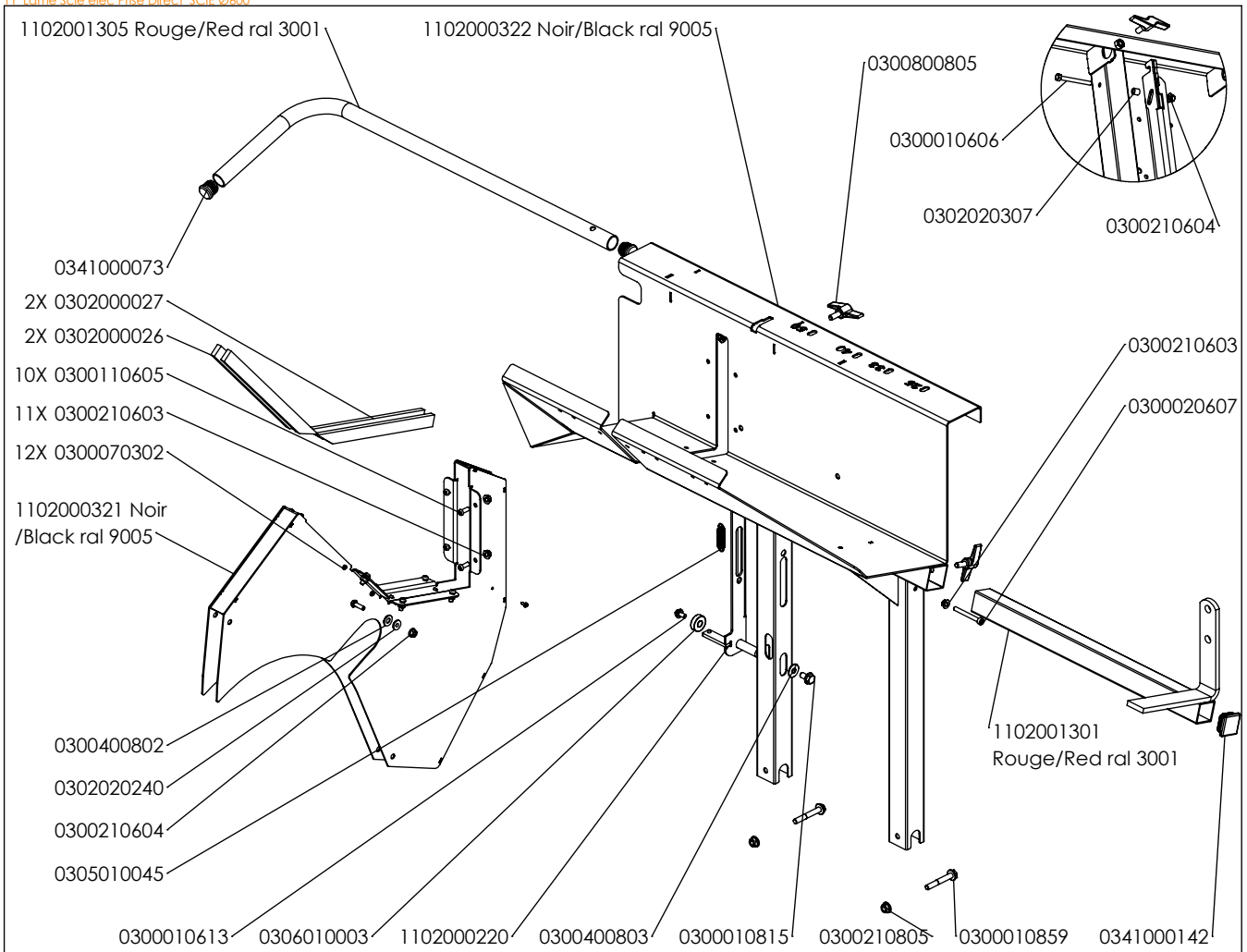


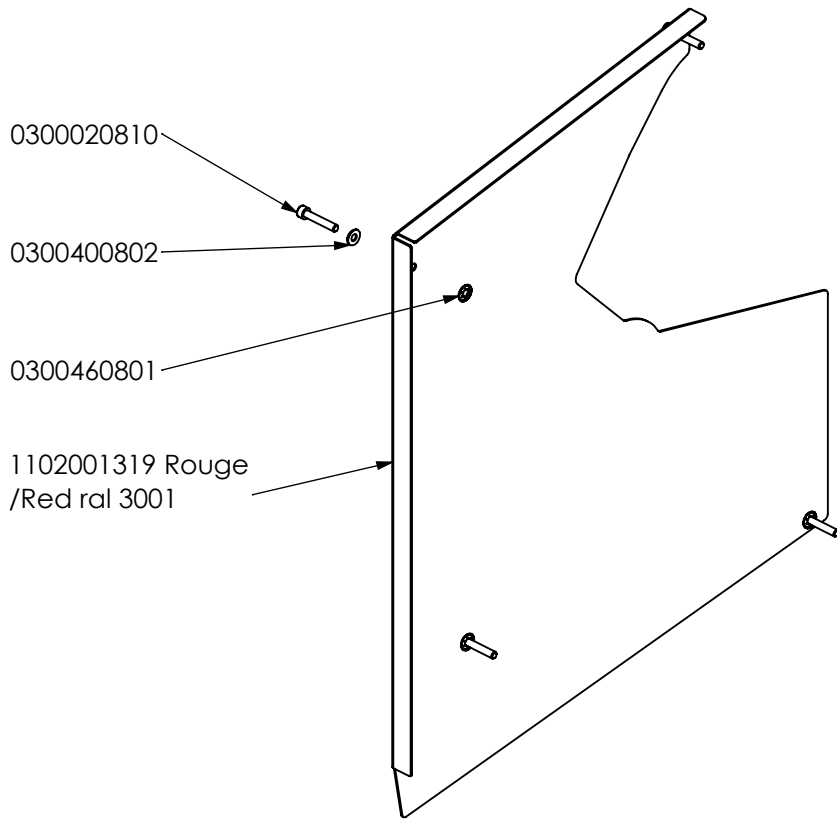
11 Chassis Scie elec prise direct SCIE Ø600



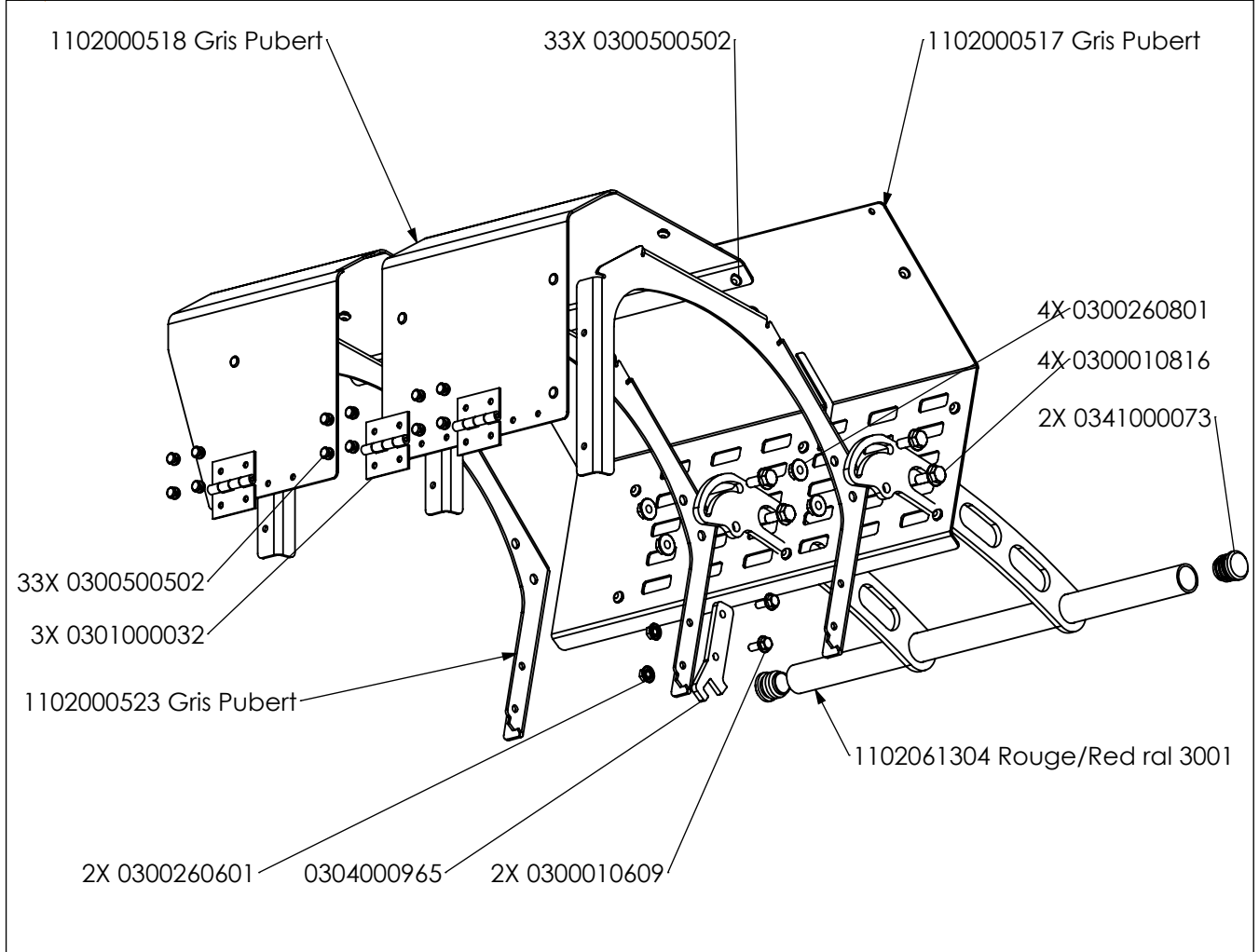


11 lame Scie elec Prise Direct SCIE Ø600





11\_Capot Lame Mobile P10\_Défaut



11\_Capot chevalet scie Ø600\_Défaut