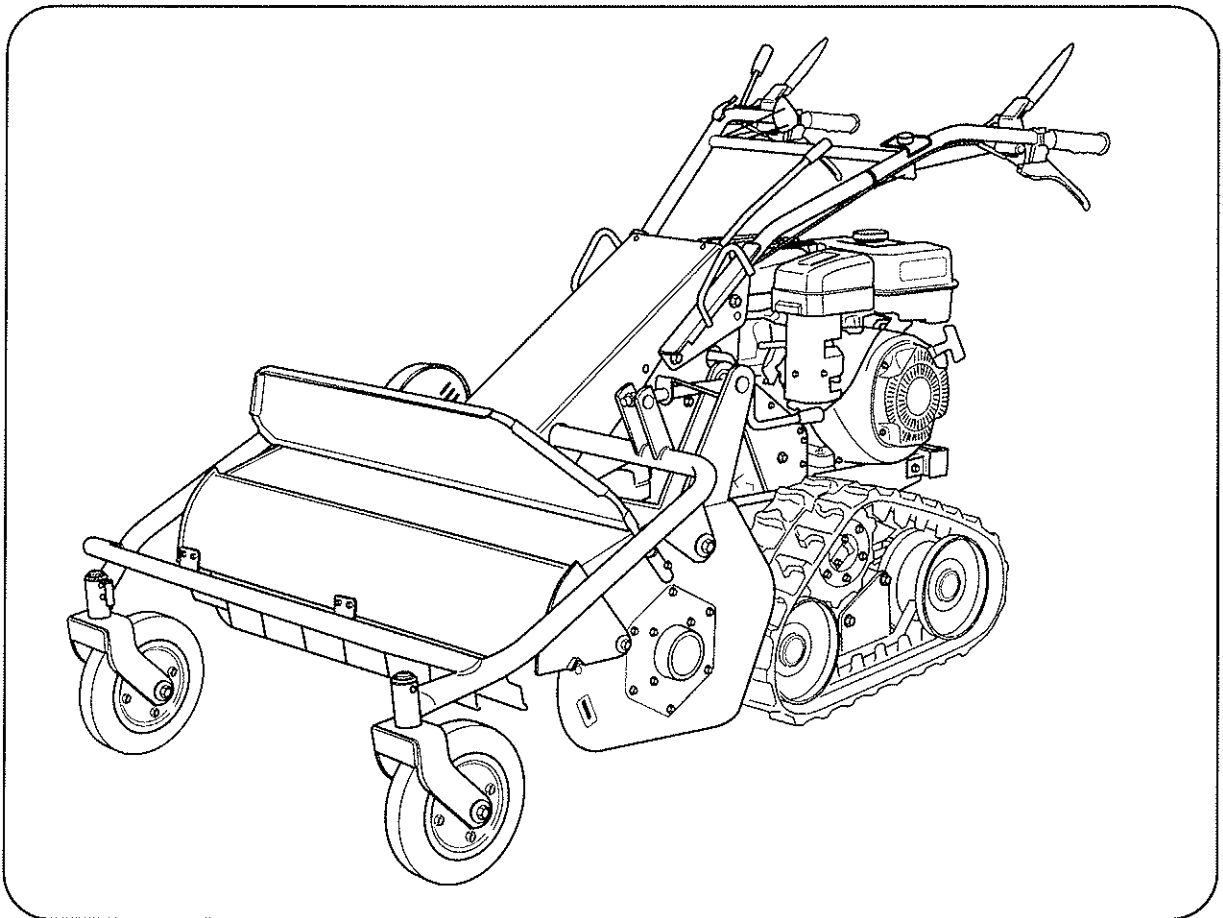
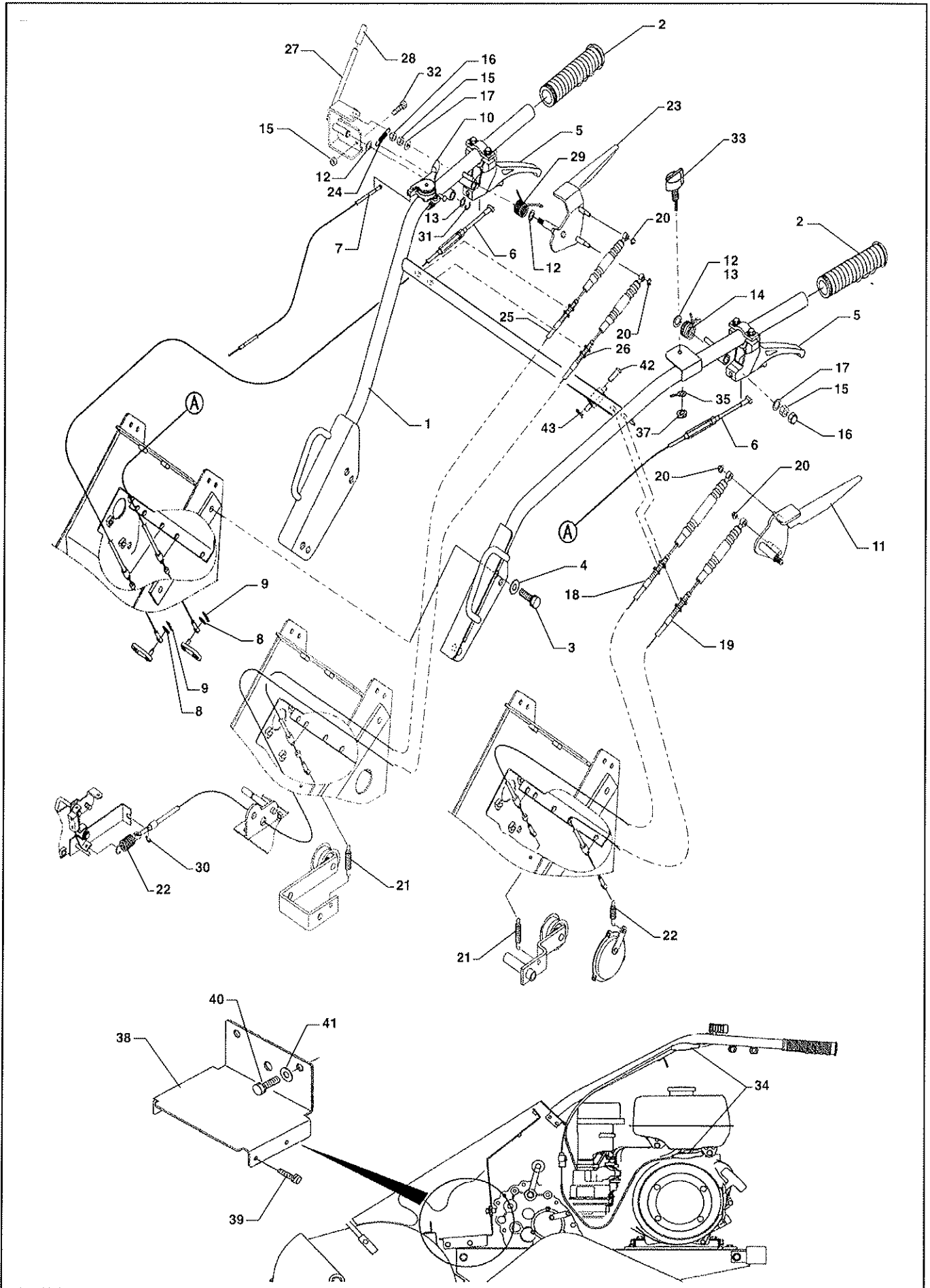


# Pièces de rechange Spare parts list

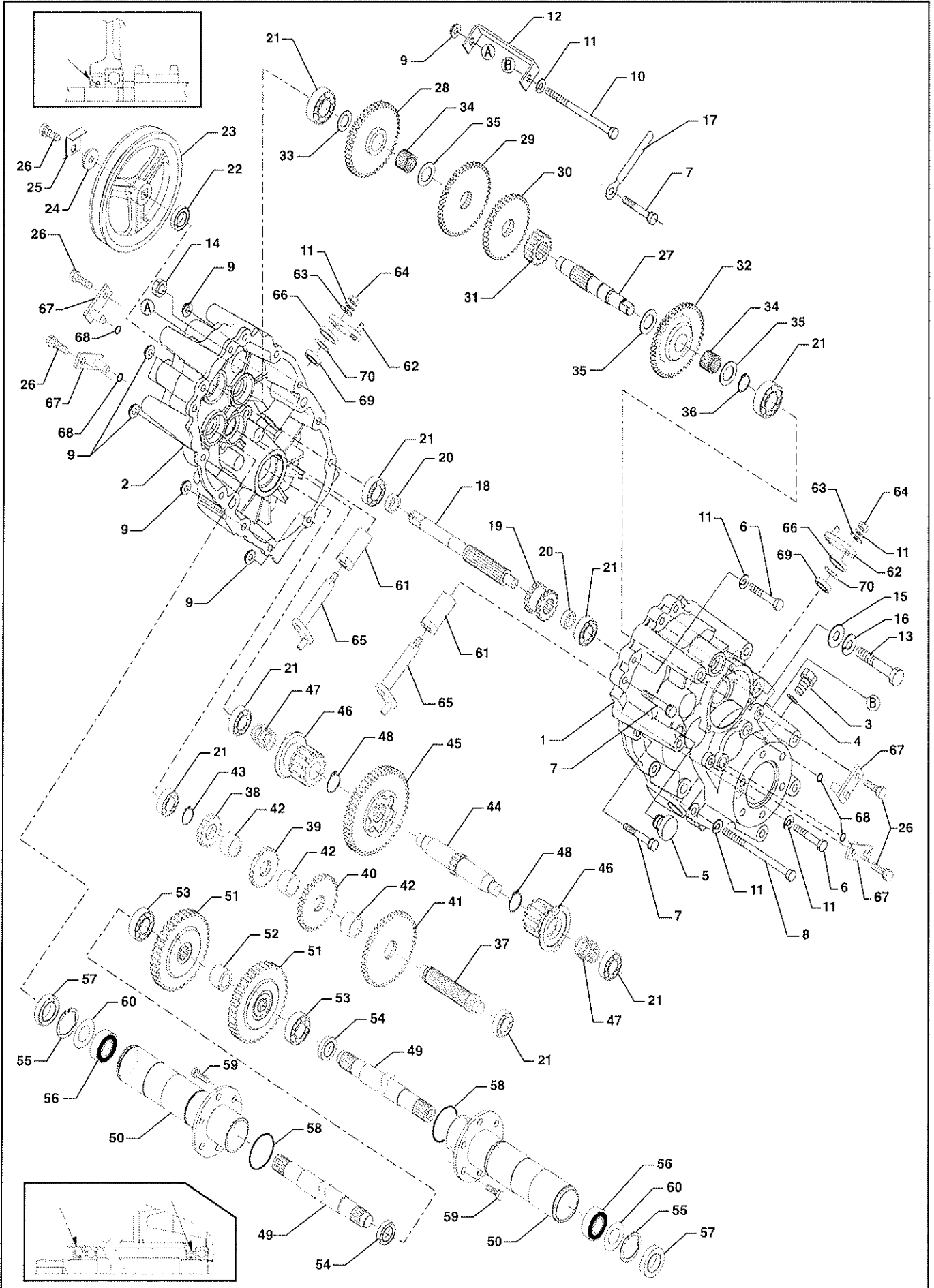
## FAUCHEUSE A FLÉAUX FLAIL MOWER





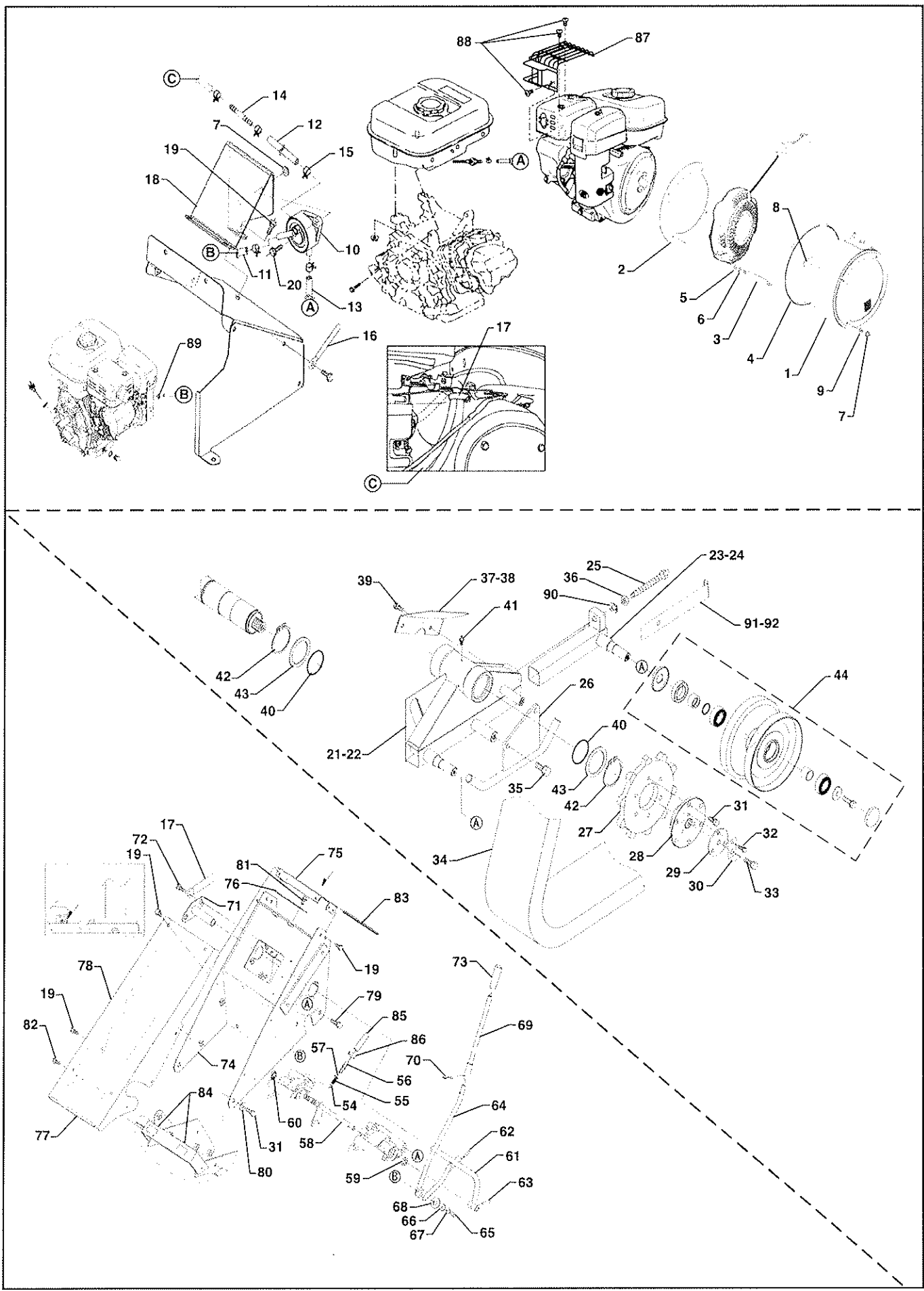


Rep N°	Nouvelle Réf. New Ref.	Ancienne Réf. Old Ref.	Désignation	Description	Qté Qty
1		PM80 2051 000 04	Guidon (noir)	Handle PU (black)	1
2	0002010493	63633-4131-2	Poignée caoutchouc	Handle grip	2
3		F154 0112 030	Boulon M12x30	M12 x 30 Bolt	4
4		0350 0151 226	Rondelle M12	M12 Washer	4
5	0002010494	KK221-42941	Poignée d'embrayage	Side clutch lever	2
6	0002010485	PM80 2205 000	Câble d'embrayage	Side clutch wire	2
7	0002010484	PM80 2210 000	Câble	Wire	1
8	K300430601	0350 0130 613	Rondelle M6	M6 Washer	2
9	0301030006	0523 0106 000	Goupille Beta Ø1,2 x 21	Snap pin Ø1,2 x 21	2
10		0687 2027 223	Commande de gaz	Throttle lever	1
11	K002010029	PM80 2101 000 03	Levier embrayage avancement	Drive clutch lever	1
12	0300411201	0731 0101 216	Rondelle M12 x 19 x 1,5	Washer	1
13		0731 0101 210	Rondelle	Liner	-
14	0002010506	PM80 2106 000 01	Ressort	Spring	1
15		A301 0108 002	Ecrou M8	M8 Nut	1
16		A341 0130 802	Ecrou borgne M8	M8 domed cap nut	1
17		0350 0140 818	Rondelle M8	M8 Washer	1
18	0002010480	PM80 2111 000 02	Câble avance	Drive wire	1
19	0002010481	PM80 2121 002 3	Câble frein	Brake wire	1
20	0002010272	1924 2107 000	Enjoliveur	Cap nut	1
21	0002010507	CM80 2126 000 01	Ressort	Spring	2
22	0002010508	1416 1321 000	Ressort	Spring	1
23	K002010030	PM80 2151 000 01	Levier embrayage coupe	Tine clutch lever	1
24		PM80 2153 000	Ressort	Spring	1
25	0002010482	PM80 2156 000 01	Câble embrayage coupe	Tine clutch wire	1
26	0002010483	PM80 2158 001 1	Câble de frein	Brake wire	1
27	0002010498	PM80 2163 001 12	Levier verrouillage coupe	Lock lever	1
28	0002010645	2714 4212 000	Capuchon plastique	Grip	1
29		PM80 2164 000 01	Ressort	Spring	1
30		0742 0100 800	Clip Ø 8	E clip Ø 8	1
31		0742 0100 700	Clip Ø 7	E clip Ø 7	1
32		A544 0708 030	Vis M8x30 (tête hexagonale)	Bolt M8x30 (hexagon socket)	1
33	0002010055	P506 2165 000	Bouton d'arrêt	Stop switch	1
34		P506 2163 000 01	Fixation câble	Shrink tube	1
35	0002010499	PM80 0661 000	Câble électrique	Lead wire	2
37		F301 0108 000	Ecrou	Nut	3
38	0002010618	PM80 0633 000	Support (rouge)	Holder (red)	1
	0002010619	PM80 0643 000	Support (bleu)	Holder (blue)	1
39		F154 0108 020	Boulon M8x20	M8x20 Nut	4
40		F154 0110 020	Boulon M10x20	M10x20 Nut	2
41		0350 0151 026	Rondelle	Washer	2
42		0562 1108 050	Clavette	Clevis pin Ø 8	
43		0521 0108 000	Goupille	Snap pin Ø 8	



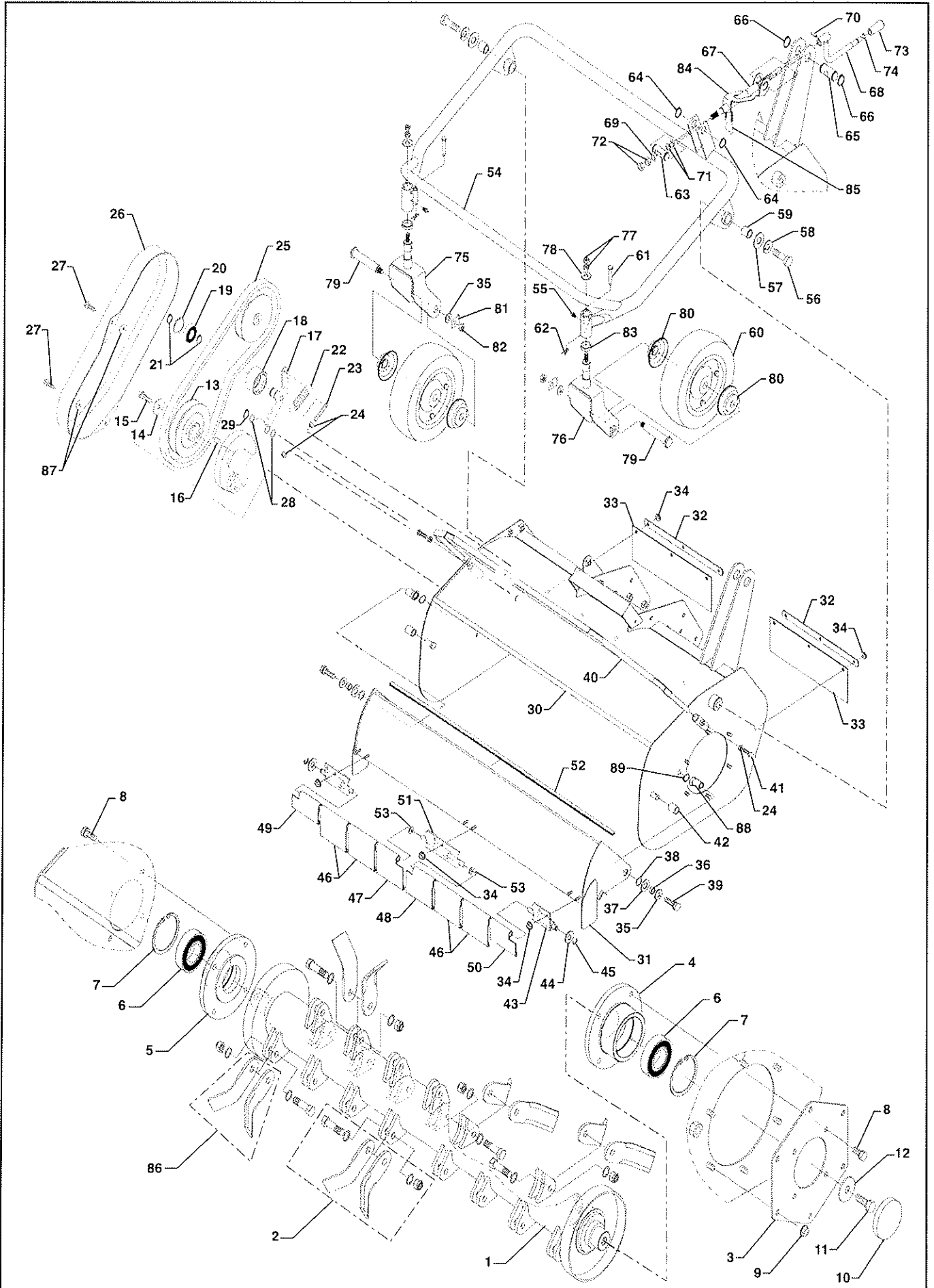


Rep N°	Nouvelle Réf. New Ref.	Ancienne Réf. Old Ref.	Désignation	Description	Qté Qty
1	0002010466	CM80 1001 000 04	Carter Transmission Gauche	Transmission case L	1
2	0002010467	CM80 1005 001	Carter Transmission Droit	Transmission case R	1
3		F050 0110 012	Vis M10x12	M10x12 Bolt	1
4	0002010469	0833 1001 000	Rondelle joint M10	M10 Seal washer	1
5	0002010354	14951005000	Bouchon	Plug	1
6		A514 0108 050	Vis M8x50	M8x50 Bolt	2
7		F154 0108 120	Vis M8x50	M8x50 Bolt	9
8		A054 0108 120	Vis M8x120	M8x120 Bolt	1
9		F301 0108 001	Ecrou M8	M8 Nut	13
10	0002010538	A054 0108 125	Vis M8x125	M8x125 Bolt	1
11		A360 0100 802	Rondelle joint M8	M8 Seal washer	6
12		CM80 1008 000 02	Plat (arrêt)	Plate (stopper)	1
13	0300011219	A054 0112 140	Vis M12x140	M12x140 Bolt	1
14		A301 0112 002	Ecrou M12	M12 Nut	1
15		0350 0151 226	Rondelle M12	M12 Washer	1
16		A360 0101 202	Rondelle joint M12	M12 Seal washer	1
17		0050 2110 083	Collier L=95	Clamp L=95	1
18		PM80 1051 000 01	Axe 1	Shaft 1	1
19	0002010595	PM80 1052 000	Pignon 16D-16D	Gear 16T-16T	1
20	0002010596	PM80 1055 000 01	Entretoise 15 x 21,5 x 7	Washer	2
21	0002010076	0750 0062 020	Roulement 6202	Ball bearing 6202	8
22	0002010087	0840 1015 307	Joint TC 15x30x7	Oil seal 15x30x7 (TC)	1
23	0002010597	1429 1061 000 01	Poulie PCD143	V pulley PCD143	1
24		0350 0160 826	Rondelle M8 x 26 x 3	M8 Washer	1
25	0002010598	F154 0108 020	Plaque de fixation	Plate	1
26		14691063000	Vis M8x20	M8x20 Bolt	5
27	0002010599	PM80 1101 000	Axe 2	Shaft 2	1
28	0002010600	PM80 1102 000	Pignon 45D	Gear 45T	1
29	0002010601	PM80 1103 000	Pignon 45D	Gear 45T	1
30	0002010602	PM80 1104 000	Pignon 38D	Gear 38T	1
31	0002010603	PM80 1111 000	Pignon 16D	Gear 16T	1
32		PM80 1112 000 02	Pignon 45D-28D	Gear 45T-28T	1
33	0002010191	27613113000	Rondelle B	Liner B	1
34	0306010031	14901166000	Roulement K18x22x17	Needle bearing K18x22x17	2
35	0002010533	14561157000	Rondelle de butée B	Thrust liner B	3
36	0301070021	0740 0001 800	Circlips Ext. Ø 18	C Ring Ø 18	1
37	0002010605	PM80 1151 000	Axe 3	Shaft 3	1
38	0002010606	PM80 1156 000	Pignon 15D	Gear 15T	1
39	0002010607	PM80 1157 000	Pignon 22D	Gear 22T	1
40	0002010608	PM80 1158 000	Pignon 32D	Gear 32T	1
41	0002010609	PM80 1159 000	Pignon 45D	Gear 45T	1
42	0002010610	PM80 1160 000	Entretoise 20,5 x 25,5 x 15,5	Spacer	3
43	0301070007	0740 0002 000	Circlips Ext. Ø 20	C Ring Ø 20	1
44	0002010611	CM80 1201 000 01	Axe 4	Shaft 4	1
45		PM80 1202 000 01	Pignon 55D	Gear 55T	1
46	0002010512	CM80 1203 000 01	Pignon 12D	Gear 12T	2
47	0002010513	5H281-16541	Ressort	Spring	2
48	0002010227	7400002200	Circlips Ext. Ø 22	C Ring Ø 22	2
49	0002010556	CM80 1251 000 07	Arbre de roue noir	Final shaft black	2
50		PM80 1253 000 01	Palier arbre de roue	Housing	2
51	0002010612	CM80 1271 000 04	Pignon 39D	Gear 39T	2
52	0002010613	CM80 1272 000 03	Bague	Washer	1
53	0002010079	0750 0060 050	Roulement 6005	Ball bearing 6005	2
54	0002010534	0840 1025 408	Joint TC 25x40x8	Oil seal 25x40x8 (TC)	2
55	0301070006	0741 0004 701	Circlips Int. Ø 47	C Ring Ø 47	2
56	0002020381	0750 0560 054	Roulement 6005 DD	Ball bearing 6005DD	2
57	0002010470	0840 1025 477	Joint TC 25x47x7	Oil seal 25x47x7 (TC)	2
58	0002010650	0830 0200 550	Joint torique Ø 55 x 3	O Ring Ø 55	2
59		F154 0110 035	Vis M10x35	Bolt M10x35	12
60	0002010554	0730 0004 705	Rondelle t=0,5	Liner t=0,5	-
		0730 0004 710	Rondelle t=1,0	Liner t=1,0	-
		0730 0004 716	Rondelle t=1,6	Liner t=1,6	-
61	0002010615	CM80 1454 000 04	Collier	Collar	2
62	0002010514	CM80 1456 000 03	Bras	Arm	2
63		0350 0150 822	Rondelle M8	M8 Washer	2
64		A301 0108 002	Ecrou M8	M8 Nut	2
65	0002010515	CM80 1457 000 01	Axe de sélection	Shifter	2
66	0002010555	CM80 1458 000	Rondelle 14 x 28 x 4,5	Washer	2
67	0002010616	CM80 1459 000 02	Plaque d'arrêt	Stopper	4
68	0002010651	0830 0100 100	Joint torique Ø 10 x 1,8	O Ring Ø 10	4
69	0002010535	09500-14246	Joint TC 14x24x6	Oil seal 14x24x6 (TC)	2
70		CM80 1461 000	Rondelle t=1,0	Liner t=1,0	-





Rep N°	Nouvelle Réf. New Ref.	Ancienne Réf. Old Ref.	Désignation	Description	Qté Qty
1	0002010455	PM80 0030 002	Capot lanceur noir / Moteur Subaru	Recoil cover black	1
2	0002010456	PM80 0032 000 01	Plaque capot lanceur noire	Recoil cover plate black	1
3		PM80 0035 001	Goujon hexagonal M6	M6 hexagonal stud bolt	4
4	0002010458	PM80 0038 000	Joint filtre lanceur EX27	Rim rubber	1
5		0350 0130 615	Rondelle M6	M6 Washer	4
6		A360 0100 602	Rondelle joint M6	M6 Seal washer	4
7		F300 0106 001	Ecrou M6	M6 Nut	4
8		26780443000	Tampon	Rubber	1
9		0350 0140 618	Rondelle M6	M6 Washer	4
10	0002010516	33K 66201-00	Pompe carburant	Fuel pump	1
11	0002010634	0981 0060 260	Tuyau Ø 6x260	Hose Ø 6x260	1
12	0002010635	0981 0060 220	Tuyau Ø 6x220	Hose Ø 6x220	1
13	0002010636	0981 0060 530	Tuyau Ø 6x530	Hose Ø 6x530	1
14	0002010637	PM80 0110 000	Tube plastique	Hose joint	1
15		0050 3111 005	Clip	Hose clip	7
16		0050 2108 063	Collier L=80	Clamp L=80	1
17		0050 2108 083	Collier L=80	Clamp L=80	1
18	0002010459	PM80 0101 000	Support noir	Bracket black	1
19		F050 0406 012	Vis M6x12	M6x12 Bolt	13
20		F050 0106 020	Vis M6x20	M6x20 Bolt	2
21	0002010500	PM80 1301 000 01	Châssis gauche noir	Frame L black	1
22	0002010501	PM80 1311 000 01	Châssis droit noir	Frame R black	1
23	0002010502	PM80 1306 001 1	Support (gauche) noir	Support (left) black	1
24	0002010503	PM80 1307 001 1	Support (droit) noir	Support (right) black	1
25	0002010620	63645-17311	Vis réglage tension chenille	Bolt (tension)	2
26	0002010488	PM80 1308 000	Guide chenille noir	Crawler guide black	2
27	0002010568	PM80 1331 000	Couronne dentée d'entraînement noire	Drive sprocket black	2
28	0002010570	CM80 1332 000	Couronne	Sprocket hub	2
29	0002010621	CM80 1333 000	Plateau	Plate	2
30	0002010622	CM80 1334 000 01	Plaque de fermeture	Lock plate	2
31		F154 0110 025	Vis M10x25	M10x25 Bolt	14
32		F154 0108 020	Vis M8x20	M8x20 Bolt	6
33		F155 0112 030	Vis M12x30 pas 125	M12x30 Bolt	2
34	0002010491	63645-17581	Chenille (160x65x25)	Crawler (160x65x25)	2
35		01123-51230	Vis M12x30	M12x30 Bolt	4
36		02154-50140	Ecrou M14	M14 Nut	2
37	0002010623	PM80 1336 000	Capot gauche noir	Cover L black	1
38	0002010624	PM80 1341 000	Capot droit noir	Cover R black	1
39		F154 0108 016	Vis M8x16	M8x16 Bolt	4
40	0002010505	0830 0100 560	Joint torique Ø 56	O-ring Ø 56	4
41	0002010646	A650 0100 600	Graisseur M6	Grease nipple	2
42	0301070022	0740 0005 600	Circlips Ext. Ø 56	C-ring Ø 56	4
43	0002010644	CM80 1343 000	Rondelle 56 x 72 x 3	Liner	4
44	0002010504	PM80 1315 000	Ensemble de roulement noir	Carrier roller assy. black	4
54	0002010196	0800 0000 600	Bille 1/4"	Ball 1/4"	1
55		1421 1361 000	Ressort	Spring	1
56	0002010638	CM80 1413 000	Vis speciale	Bolt (detent/breather)	1
57	0002010204	0833 1000 800	Joint M8	M8 Seal washer	1
58	0002010517	CM80 1406 000 03	Axe de sélection	Shifter	1
59	0002010002	0840 1012 227	Joint TC 12x22x7	Oil seal 12x22x7 (TC)	1
60	0341000084	1490 1605 000 01	Bouchon Ø 22 x 7,5	Bore plug	1
61	0002010625	CM80 1407 000 05	Bras	Arm	1
62	0301020024	0550 0006 032	Goupille Ø 6x35 mecanindus	Spring pin Ø 6x35	1
63		0550 0006 025	Goupille Ø 6x25 mecanindus	Spring pin Ø 6x25	1
64		PM80 1408 001 05	Levier vitesse	Speed lever	1
65		A301 0108 002	Ecrou M8	M8 Nut	1
66		0350 0140 818	Rondelle M8	M8 Washer	1
67		A360 0100 802	Joint M8	M8 Seal washer	1
68	0300401401	0350 0151 430	Rondelle M14 x 30 x 2,5	M14 Washer	1
69		PM80 1409 000 02	Rallonge levier vitesse	Extend speed lever	1
70		0521 0114 000	Goupille Beta	Snap pin	1
71	0002010626	PM80 1411 000	Support noir	Adjuster black	1
72		H154 0108 016	Vis M8x16	M8x16 Bolt (detent/breather)	2
73		0691 0012 250	Poignée	Grip	1
74	0002010627	PM80 2001 000 02	Ensemble guidon noir	Handle frame black	1
75		PM80 2002 000 04	Guide noir	Shift guide black	1
76		PM80 2009 000 04	Capot noir	Cover plate black	1
77	0002010629	PM80 2012 000	Caoutchouc de protection	Rim rubber	1
78	0002010630	PM80 2011 000	Capot rouge	Cover plate red	1
	0002010631	PM80 2021 000	Capot bleu	Cover blue	1
79		F154 0110 035	Vis M10x35	M10x35 Bolt	4
80		0350 0151 026	Rondelle M10	M10 Washer	2
81		H154 0108 016	Vis M8x16	M8x16 Bolt	2
82		F050 0406 016	Vis M6x16	Bolt	2
83	0002010632	CM80 2012 000 01	Caoutchouc de protection	Rim rubber	1
84		26 780 443 000	Caoutchouc	Rubber	2
85		09661-60260	Tuyau carburant	Fuel tube	1
86		09318-88100	Collier	Hose clamp (Spring)	1
87	0330032005		Grille d'échappement	Exhaust Grill	1
88	0300010617	015-20600-90	Vis HM6 x 12	M6 x 12 screw	3
89		0050 1100 130	Collier	Clamp hose	1
90		A360 0101 402	Rondelle M14	M14 spring washer	2
91		PM80 1347 000 01	Entretoise A	Spacer A	
92		PM80 1348 000 01	Entretoise B	Spacer B	

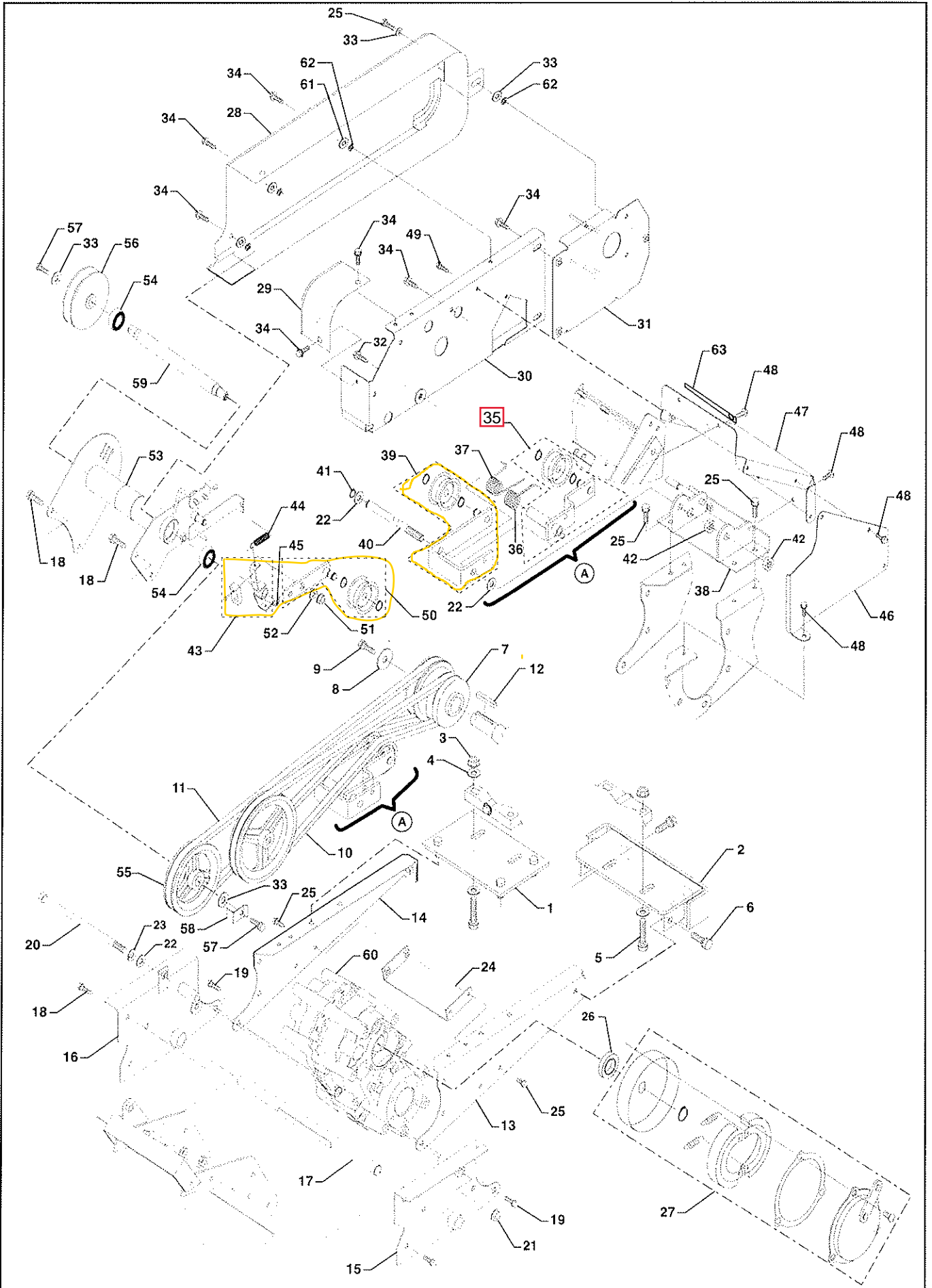






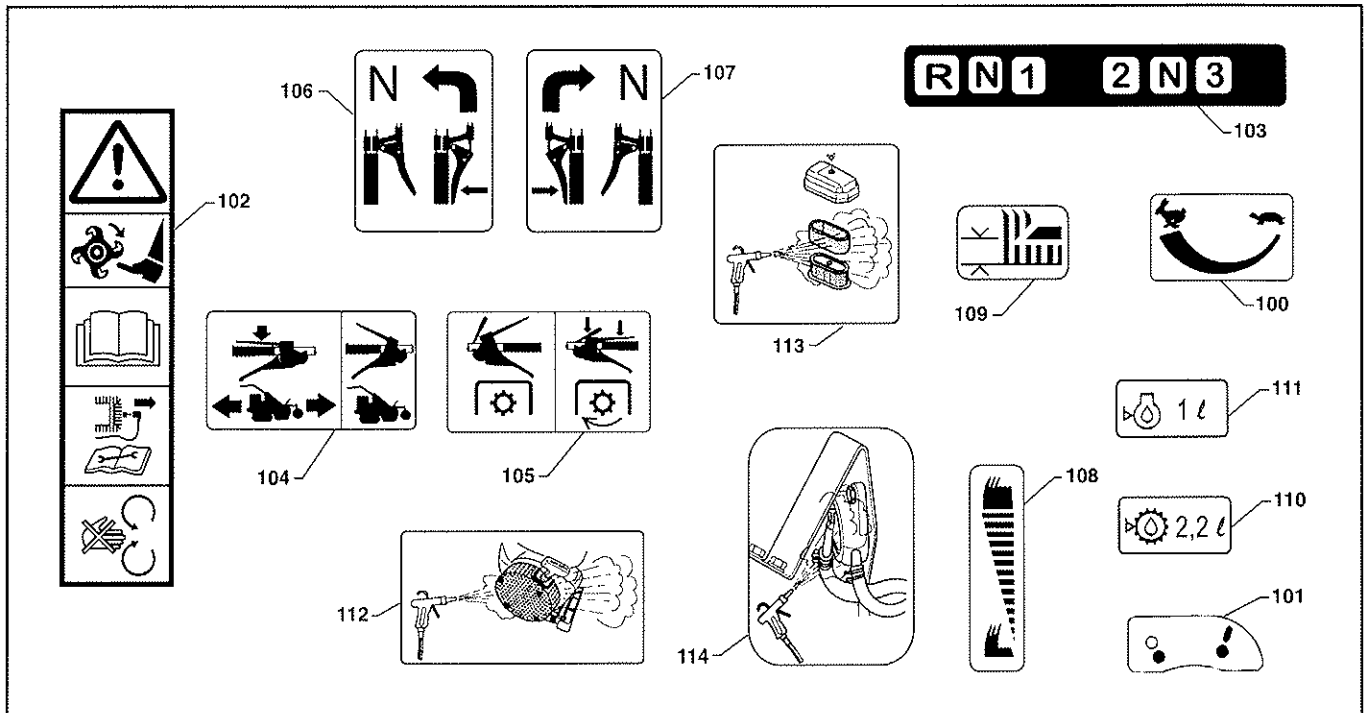
Rep N°	Nouvelle Réf. New Ref.	Ancienne Réf. Old Ref.	Désignation	Description	Qté Qty
1	0002010584	CM80 3101 001 08	Fléau noir	Rotary pipe black	1
2	0002010473	PM80 500 A 000 1469 1335 000	Couteau fléau (10 ctx par sachet + boulons) Couteau à fléau	Tine blade ( 10 tines per bag + bolts) Flail tine	46
3	0002010573	PM80 3115 000 01	Plaque rouge	Plate red	1
	0002010574	PM80 3125 000 01	Plaque bleue	Plate blue	1
4	0002010575	PM80 3119 000 01	Support rouge	Holder red	1
	0002010576	PM80 3129 000 01	Support bleu	Holder blue	1
5	0002010577	PM80 3121 000 01	Support rouge	Holder red	1
	0002010578	PM80 3131 000 01	Support bleu	Holder blue	1
6	0002010262	0750 0562 064	Roulement à bille 6206 DD	Ball bearing 6206 DD	2
7	0301070010	0741 0006 200	Circlips Int. Ø 62	C-Ring Ø 62	2
8		F154 0108 016	Vis M8x16	M8x16 Bolt	8
9		F301 0108 000	Ecrou M8	M8 Nut	6
10	0341000085	0834 0062 100	Bouchon Ø 62x10	Seal cap	1
11		F154 0110 020	Vis M10x20	M10x20 Bolt	1
12	0300411001	3610 0104 000	Rondelle M10 x 38 x5	M10 Washer	1
13	0002010579	PM80 3201 000 03	Poulie PCD121 Blanc	V pulley PCD121 White	1
14	0300411001	3610 0104 000	Rondelle 10x38x5	Washer	1
15		F154 0110 025	Vis M10x25	M10x25 Bolt	1
16		0570 0008 025	Clavette 8x7x25	Key 8x7x25	1
17	0002010548	PM80 3205 000	Levier de tension noir	Tight arm black	1
18	0002010549	CM80 3208 000 02	Poulie de tension	Tight pulley	1
19	0306010015	0750 0562 044	Roulement à bille 6204 DD	Ball bearing 6204 DD	1
20	0301070006	0741 0004 701	Circlips Int. Ø 47	C-ring Ø 47	1
21	0301070007	0740 0002 000	Circlips Ext. Ø 20	C-ring Ø 20	2
22	0002010508	1416 1321 000	Ressort	Spring	1
23	0002010639	CM21 4005 000	Vis tendeur levier embrayage	Adjuster	1
24		A301 0108 002	Ecrou M8	M8 Nut	4
25	0002010472	PM80 3210 000	Courroie entraînement latéral	Belt	1
26		PM80 3215 001 02	Capot courroie latéral rouge	Side cover red	1
		PM80 3225 001 02	Capot courroie latéral bleu	Side cover blue	1
27		LK121-64151	Vis	Bolt	2
28	0002010363	3132 3011 100	Rondelle 15 x 23 x 1	Liner	2
29	0301070002	0740 0001 500	Circlips Ext. Ø 15	C-ring Ø 15	1
30		PM80 3311 001	Capot fléau bleu	Rotary cover blue	1
		PM80 3301 001	Capot fléau rouge	Rotary cover red	1
31		PM80 3305 001 01	Capot avant noir	Front cover black	1
32	0002010536	PM80 3306 000	Plaque noire	Plate black	2
33	0002010479	PM80 3307 000	Bavette	Rubber	2
34		F300 0106 001	Ecrou M6	M6 Nut	12
35	0300451201	0350 0151 226	Rondelle Grower 12	M12 Washer	4
36	0002010550	1469 2217 000	Entretoise 12,5x17x7,5	Spacer	2
37	0300401201	1333 1057 000	Rondelle 12x27x2,5	Washer	2
38	0002010551	0833 1001 700	Joint M17x28x2,5	M17 Seal washer	2
39		PM80 3337 001	Vis	Bolt	2
40	0002010557	PM80 3310 000	Barre de protection noir	Protection cover black	1
41		A050 0108 020	Vis M8x20	M8x20 Bolt	2
42		0980 4120 021	Raccord	Pipe	2
43	0002010581	PM80 3322 000	Tringle	Bar	1
44		2750 3822 100	Rondelle	Washer	2
45	0301070030	0742 0100 700	Anneau Ø 7	E-ring Ø 7	2
46	0002010474	PM80 3316 000	Protection A noire	Cover A black	4
47	0002010475	PM80 3317 000	Protection BR noire	Cover BR black	1
48	0002010476	PM80 3318 000	Protection BL noire	Cover BL black	1
49	0002010477	PM80 3319 000	Protection CR noire	Cover CR black	1
50	0002010478	PM80 3329 000	Protection CL noire	Cover CL black	1
51		PM80 3320 001	Protection noire	Cover bracket black	1
52	0002010583	CM80 3331 000	Caoutchouc de protection	Rim rubber	1
53		04717-01000	Rondelle	Washer with rubber	2
54		PM80 3401 000 01	Support roue avant noir	Front tire frame black	1
55		A650 0100 600	Graisseur	Grease nipple	2
56	0300011606	A055 0116 055	Vis M16x55 pas 150	M16x55 Bolt	2
57	0300401601	0350 0151 632	Rondelle M16x32x2,5	M16 Washer	2
58	0300451601	A360 0101 602	Rondelle Grower 16	M16 Washer	2
59	0002010539	CM80 3403 000	Bague	Bush	2
60		PM80 3419 000 01	Roue avant	Front tire	2
61	0002010489	0562 1108 050	Axe goupille Ø 8x50	Clevis pin Ø 8x50	2
62	0002010337	0521 0108 000	Goupille Beta	Snap pin	2
63	0002010558	CM80 3406 000 02	Butée vis réglage hauteur	Pin A	1
64	0002010227	0740 0002 200	Circlips Ext. Ø 22	C-ring Ø 22	2
65	0002010519	CM80 3407 000 02	Goupille B	Pin B	1
66	0301070011	0740 0002 500	Circlips Ext. Ø 25	C-ring Ø 25	2
67	0002010520	PM80 3408 000 03	Vis	Bolt	1
68	0002010521	PM80 3409 000	Sélecteur noir	Arm black	1
69	0002010362	3121 2559 000	Rondelle butée 12x22x1	Thrust liner	1
70		0550 0005 025	Goupille	Spring pin	1
71		3132 3011 100	Rondelle 15x23x1	Liner	2
72		A301 0112 002	Ecrou M12	M12 Nut	2
73		62302-3513-2	Levier caoutchouc	Lever grip	1
74		62302-3515-1	Circlip	Circlip	1
75	0002010541	PM80 3403 000 04	Chape roue droite noire	Fork R black	1
76	0002010542	PM80 3413 000 04	Chape roue gauche noire	Fork L black	1
77	0300201003	A303 0110 002	Ecrou M10 x 125	M10 Nut	4
78	0300411002	3523 2274 000	Rondelle M10 x 32 x 6	M10 Washer	2
79	0002010522	PM80 3425 000	Axe roue avant	Front tire shaft	2
80	0002010523	PM80 3427 000	Capot roue avant noir	Front tire cover black	4
81	0002010647	62633-3532-3	Rondelle frein	Lock washer	2
82	0300201203	A303 0112 002	Ecrou M12 x 125	M12 Nut	2
83		PM80 3429 000 02	Entretoise 25,5 x 34 x 8	Spacer	2
84	0002020559	PM80 3420 000 02	Tige filetée réglage hauteur	Guide black	1
85		PM80 3430 000 01	Crochet	Spring	1
86	0002010465	PM80 500 A 000 P	Couteau fléau (10 ctx par sachet sans boulons)	Tine blade (10 tines per bag without bolts)	-
87		62151-54542	Rondelle de blocage	Retaining washer	2
88		PM80 3336 001	Entretoise	Spacer	2
89		PM80 3338 000	Joint	C Ring	2

A partir de 12-2010 les repères 39 et 50 ne font plus qu'une pièce référence : K002010012 bras deux galets





Rep N°	Nouvelle Réf. New Ref.	Ancienne Réf. Old Ref.	Désignation	Description	Qté Qty
1	0002010572	PM80 0011 000 01	Base moteur A noire	Engine base A black	1
2		PM80 0012 000 03	Base moteur B noire	Engine base B black	1
3		F301 0110 001	Ecrou M10	M10 Nut	7
4		0350 0141 022	Rondelle M10 x 22	M10 x 22 Washer	6
5		F154 0110 045	Vis M10x45	M10x45 Bolt	4
6		F154 0110 025	Vis M10x25	M10x25 Bolt	4
7	0002010524	PM80 0201 001 04	Poulie 76-94 blanche /MOTEUR SUBARU	V pulley 76-94 white	1
8		020-0080-20	Rondelle M8	M8 Washer	1
9		F154 0108 030	Vis M8x30	M8x30 Bolt	1
10	0002010453	PM80 0205 000 01	Courroie d'avancement	Belt SB51	1
11		PM80 0206 000 02	Courroie entraînement fléaux	Belt LB61	1
12	0002010525	005-30073-51	Clavette 7x7x35 /MOTEUR SUBARU	Key	1
13	0002010585	PM80 2501 000 02	Châssis moteur G noir	Engine frame L black	1
14	0002010586	PM80 2502 000 02	Châssis moteur D noir	Engine frame R black	1
15	0002010562	PM80 2503 000	Châssis principal G noir	Main frame L black	1
16	0002010563	PM80 2504 000 01	Châssis principal D noir	Main frame R black	1
17	0002010561	CM80 2505 000 03	Arrêt noir	Stopper black	1
18		F154 0110 020	Arbre claveté noir	M10x20 Bolt	10
19		F154 0110 035	Vis M10x35	M10x35 Bolt	8
20	0002010633	CM80 2512 001	Vis M12x255	Bolt	1
21		F301 0112 000	Ecrou M12	M12 Flange nut	1
22		0350 0151 226	Rondelle M12 x 26	M12 x 26 Washer	3
23		A360 0101 202	Joint M12	M12 Seal washer	1
24	0002010587	PM80 2508 000	Plaque anti-vibration	Anti-vibration plate	1
25		F154 0108 020	Vis M8x20	M8x20 Bolt	1
26	0002010087	0840 1015307	Joint TC 15x30x7	Oil seal 15x30x7 TC	1
27	0002010490	1333 1701 001	Ensemble frein	Brake assy.	1
28		PM80 1551 002 04	Capot côté A blanc	Cover A (obverse) white	1
29	0002010589	PM80 1556 000	Capot côté B blanc	Cover B (obverse) white	1
30		PM80 1561 002	Capot blanc	Cover (reverse) white	1
31		PM80 1571 001 04	Guide courroie blanc	Belt guide white	1
32		H154 0108 020	Vis M8x20	M8x20 Bolt	1
33	0300410801	0350 0160 826	Rondelle M8x26x3	M8 Washer	2
34		H154 0108 016	Vis M8x16	M8x16 Bolt	12
35	0002010552	PM80 1602 000	Ensemble bras tendeur A noir	Tight arm assy. A black	1
36	0002010540	CM80 1604 001 1	Ressort A G	Spring A L	1
37	0002010526	CM80 1614 001 1	Ressort A D	Spring A R	1
38		PM80 1608 001 24	Support levier tendeur noir	Bracket black	1
39		PM80 1612 001 1	Ensemble bras tendeur B noir	Tight arm assy. B black	1
40	0002010528	PM80 1613 000 01	Axe levier tendeur	Bolt	1
41	0002010023	0740 0001 200	Circlips Ext. Ø 12	C-ring Ø 12	1
42		A301 0112 002	Ecrou M12	M12 Nut	2
43	0002010486	PM80 1616 000	Ensemble frein	Brake assy.	1
44		PM80 1618 000 02	Ressort	Spring C	1
45	0301070039	0742 0100 800	Anneau Ø 8	E-ring Ø 8	1
46		PM80 1607 000 04	Capot noir	Cover LH black	1
47	0002010564	PM80 1617 001	Capot noir	Cover LH black	1
48		F050 0406 012	Vis M6x12	M6x12 Bolt	8
49		F144 0106 012	Vis M6x12	M6x12 Bolt	2
50	0002010530	PM80 1620 000	Ensemble bras tendeur C noir	Tight arm assy. C black	1
51		F301 0108 001	Ecrou M8	M8 Nut	2
52		0350 0150 822	Rondelle M8 x 22	M8 x 22 Washer	1
53		PM80 3001 002 05	Support noir	Counter case black	1
54	0306010007	0750 0560 044	Roulement 6004 DD	Ball bearing 6004 DD	2
55	0002010592	CM80 3005 000 04	Poulie PCD 115 blanche	V-pulley PCD 115 white	1
56	0002010531	PM80 3005 000 03	Poulie PCD 107 blanche	V-pulley PCD 107 white	1
57	0300010806	F154 0108 020	Vis M8x20	M8x20 Bolt	2
58	0002010593	CM80 3007 000 01	Plaque de fermeture	Lock plate	1
59		CM80 3010 001	Axe d'entraînement	Counter shaft	1
60	0002010492		Transmission complète	Assembly transmission	1
61		0350 0130 820	Rondelle M8 x 20	Washer M8	3
62		P506 1419 000	Rondelle de blocage	Retaining washer	4
63		0050 2108 063	Collier L = 80	Clamp L = 80	1
7	0306060068		POULIE DOUBLE GORGE D102 d84 /HONDA GX 270		
12	K301040004		CLAVETTE B.DROITS 6.35X6.35X45		



Rep N°	Nouvelle Réf. New Ref.	Ancienne Réf. Old Ref.	Désignation	Description	Qté Qty
100	K002010154	PF30 3051 000	Autocollant Commande de gaz	Throttle label	1
101		PF30 3052 000	Autocollant Coupe-circuit	Switch label	1
102		P506 3014 000	Autocollant Danger	Caution label	1
103		PM80 3653 000	Autocollant Levier de vitesse	Shift label	1
104	K002010156	PM80 3654 000	Autocollant Levier d'embrayage Déplacement	Driving clutch label	1
105	K002010157	PM80 3655 000	Autocollant Levier d'embrayage fléaux	Tine clutch label	1
106		PM80 3656 000	Autocollant Changement direction (G)	Side clutch label (L)	1
107		PM80 3657 000	Autocollant Changement direction (D)	Side clutch label (R)	1
108		PM80 3658 000	Autocollant Réglage hauteur de coupe	Mowing height label	1
109	K002010158	PM80 3660 000	Autocollant Réglage hauteur de coupe (ISO)	Mowing height label (ISO)	1
110	K002010159	PM80 3661 000	Autocollant Capacité huile transmission	Transmission oil label	1
111	K002010159	PM80 3662 000	Autocollant Huile moteur	Engine oil label	1
112	K002010160	PM80 3663 000	Autocollant Nettoyage volute du lanceur	Caution label (Recoil cover)	1
113		PM80 3664 000	Autocollant Nettoyage Filtre à air	Caution label (Air cleaner)	1
114		PM80 3666 000	Autocollant Nettoyage Pompe à essence	Caution label (Pump)	1