

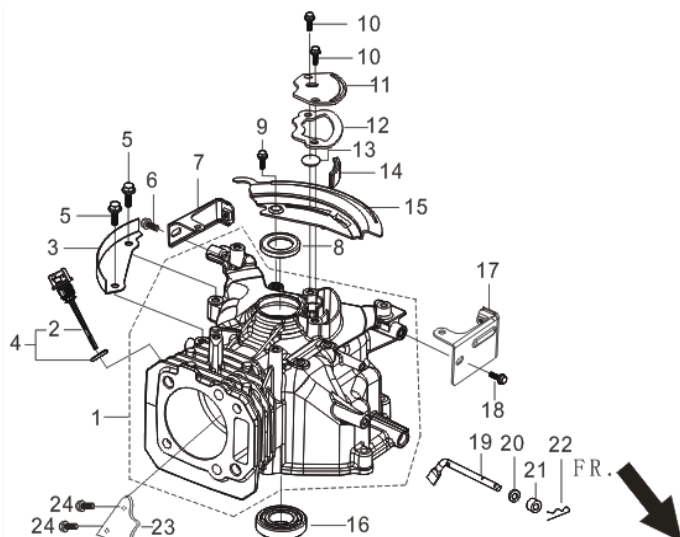
Euro2 ou Euro5 ?

**Euro2 si le numéro de série est inférieur à A1811000063
Euro5 si supérieur - dans ce cas, voir les vues appropriées.**

Ces vues ne correspondent pas au moteur RV170-S

RV170 - Euro 2 - numéro de série < A181100063

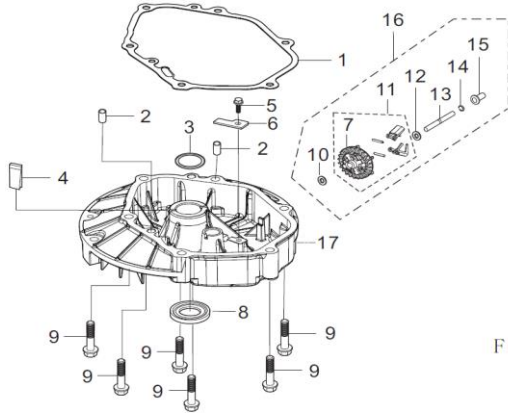
FIG.1 CRANKCASE. (E01)



REF.NO.	PUBERT PN	DESCRIPTION	DESCRIPTION	QTY Euro2
E01-1	0001210329	CRANKCASE SUBASSEMBLY.	CARTER PRINCIPAL	1
E01-3	-	SHIELD, CRANKCASE SIDE	DEFLECTEUR AIR	1
E01-4	0001210039	DIPSTICK SUBASSEMBLY, OIL	JAUGE HUILE	1
E01-5	-	BOLT	VIS	2
E01-6	-	BOLT	VIS	1
E01-7	0001210048	BRACKET, FUEL TANK RIGHT	SUPPORT DROIT RESERVOIR	1
E01-8	0001100036	SEAL, OIL	JOINT SPI VILEBREQUIN	1
E01-9	-	BOLT	VIS	1
E01-10	-	BOLT	VIS	2
E01-11	0001210353	PLATE, BREATH GROOVE COVER	COUVERCLE RENIFLARD	1
E01-12	0001210354	GASKET, BREATH GROOVE	JOINT COUVERCLE RENIFLARD	1
E01-13	0001210355	PIECE, BREATH	CLAPET RENIFLARD	1
E01-14	-	STRAINER, BREATH GROOVE	GRILLE RENIFLARD	1
E01-15	-	SHIELD, CRANKCASE REAR	ECRAN ARRIERE	1
E01-16	0001100124	BEARIN, DEEP GROOVE BALL	ROULEMENT VILEBREQUIN	1
E01-17	0001210049	BRACKET, FUEL TANK LEFT	SUPPORT GAUCHE RESERVOIR	1
E01-18	-	BOLT	VIS	1
E01-19	-	ARM, GOVERNOR	BRAS INTERNE REGULATEUR	1
E01-20	-	washer	RONDELLE	1
E01-21	-	SEAL, OIL	JOINT TORIQUE	1
E01-22	0001000529	PIN	GOUPILLE BETA	1

RV170 - Euro 2 - numéro de série < A1811000063

FIG.2 COVER SUBASSEMBLY, CRANKCASE / GEAR ASSY, GOVERNOR (E02)

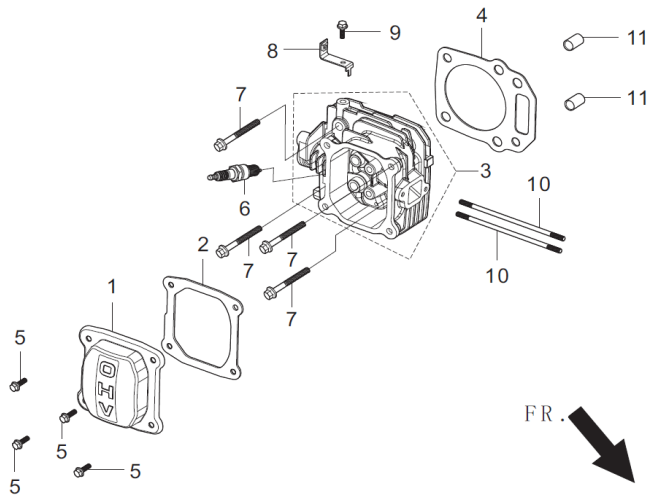


FR. ↓

REF.NO.	PUBERT PN	DESCRIPTION	DESCRIPTION	QTY Euro2
E02-1	0001210303	GASKET, CRANKCASE	JOINT	1
E02-2	-	PIN	PION CENTRAGE	2
E02-3	0001210722	washer	RONDELLE	1
E02-4	0001210359	BLOCK, RETURNING OIL	RETOUR HUILE	1
E02-5	-	BOLT	VIS	1
E02-6	-	PLATE, GOVERNOR SPINDLE COMPRESSION	PLAQUE REGULATEUR	1
E02-8	0341000010	SEAL, OIL	JOINT SPI VILEBREQUIN	1
E02-9	-	BOLT	VIS	6
E02-16	0001210319	GEAR ASSY, GOVERNOR	REGULATEUR	1
E02-17	0001210321	COVER, CRANKCASE	CARTER INFERIEUR	1

RV170 - Euro 2 - numéro de série < A181100063

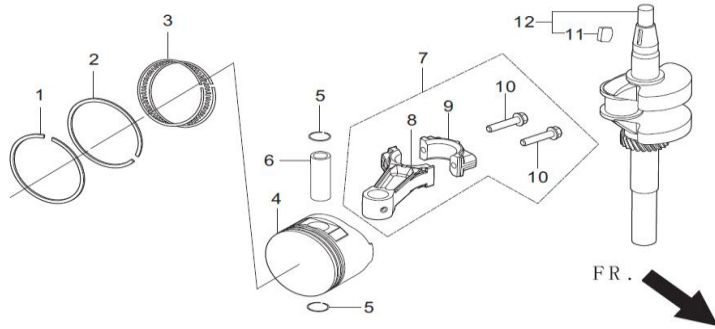
FIG.3 HEAD SUBASSEMBLY, CYLINDER / PLUG,SPARK (E03)



REF.NO.	PUBERT PN	DESCRIPTION	DESCRIPTION	QTY Euro2
E03-1	-	COVER, CYLINDER HEAD	COUVRE CULASSE	1
E03-2	0001210302	GASKET, CYLINDER HEAD COVER	JOINT COUVRE CULASSE	1
E03-3	0001210325	HEAD SUBASSEMBLY, CYLINDER	CULASSE	1
E03-4	0001210301	GASKET, CYLINDER HEAD	JOINT CULASSE	1
E03-5	-	BOLT	VIS	4
E03-6	9501000304	PLUG, SPARK	BOUGIE	1
E03-7	-	BOLT, CYLINDER HEAD	VIS	4
E03-8	0001210316	BRACKET, MUFFLER SHIELD	SUPPORT ECHAPPEMENT	1
E03-9	-	BOLT	VIS	1
E03-10	-	stud	GOIJON	2
E03-11	-	PIN	PION CENTRAGE	2

RV170 - Euro 2 - numéro de série < A181100063

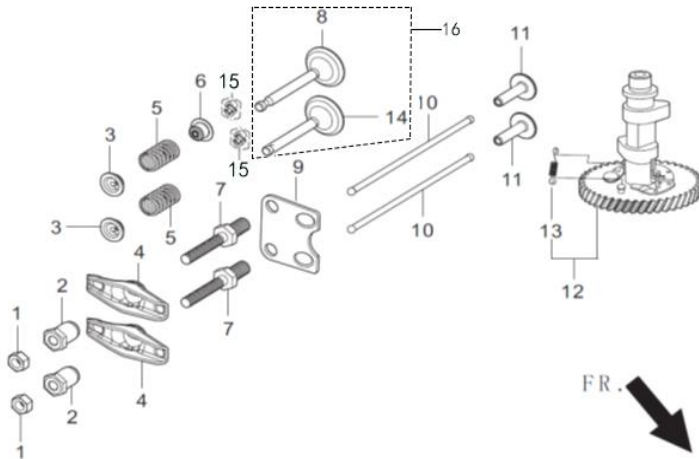
FIG.4 ROD,CRANKSHAFT CONNETING (E04)



REF.NO.	PUBERT PN	DESCRIPTION	DESCRIPTION	QTY Euro2
E04-1	0001210311	RING, THE FIRST	SEGMENT FEU	1
E04-2		RING, THE SECOND	SEGMENT ETANCHE	1
E04-3		RING SET, OIL	SEGMENT RACLEUR	1
E04-4	0001210312	PISTON	PISTON	1
E04-5	0001180014	CLIP, PISTON PIN	CLIP AXE PISTON	2
E04-6	0001180011	PIN, PISTON	AXE PISTON	1
E04-7	0001210313	ROD, CONNECTING	BIELLE	1
E04-12	0001210324	CRANKSHAFT ASSY.	VILEBREQUIN	1

RV170 - Euro 2 - numéro de série < A1811000063

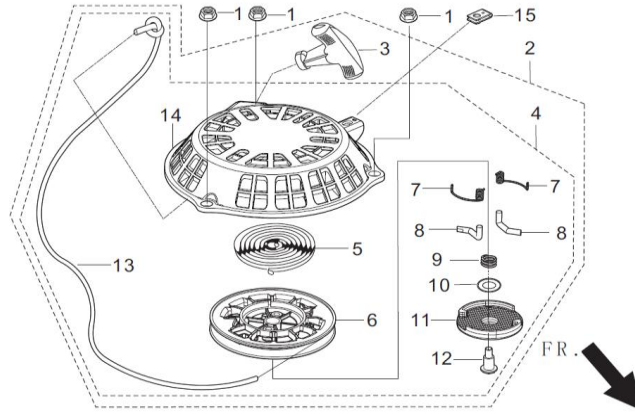
FIG.5 TRAIN,VALVE / CAMSHAFT SUBASSEMBLY (E05)



REF.NO.	PUBERT PN	DESCRIPTION	DESCRIPTION	QTY Euro2
E05-1	0001210310	NUT, VALVE LOCK	CONTRE ECROU CULBUTEUR	2
E05-2	-	NUT, VALVE ADJUSTING	ECROU CULBUTEUR	2
E05-3	0001090011	SEAT, VALVE SPRING	VERROU SOUPAPE	2
E05-4	-	ROCKER, VALVE	CULBUTEUR	2
E05-5	0001210320	SPRING, VALVE	RESSORT SOUPAPE	2
E05-6	0001210417	GUIDE, SEAL	JOINT QUEUE SOUPAPE	1
E05-7	-	BOLT, ROCKER SHAFT	SUPPORT CULBUTEUR	2
E05-8	-	VALVE, INTAKE - ADMISSION	SOUPAPE ADMISSION	1
E05-9	0001210328	PLATE SUBASSEMBLY, LIFTER STOPPER	PLAQUE GUIDE TIGE CULBUTEUR	1
E05-10	-	LIFTER, VALVE	TIGE CULBUTEUR	2
E05-11	0001210419	TAPPET, VALVE	POUSSOIR	2
E05-12	-	CAMSHAFT ASSY.	ARBRE A CAME	1
E05-14	-	VALVE, EXHAUST - ECHAPPEMENT	SOUPAPE ECHAPPEMENT	1
E05-16	0001180053	VALVE SET - JEU SOUPAPES	JEU SOUPAPES	1

RV170 - Euro 2 - numéro de série < A181100063

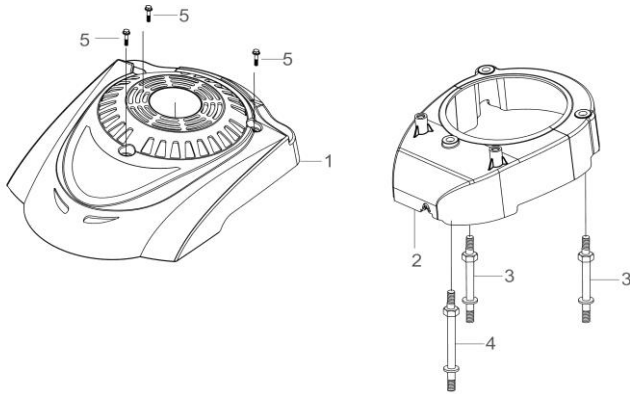
FIG.6 STARTER,RECOIL (E06)



REF.NO.	PUBERT PN	DESCRIPTION	DESCRIPTION	QTY Euro2
E06-1	-	NUT	ECROU	3
E06-2	0001210027	STARTER ASSY, RECOIL	LANCEUR	1
E06-15	-	CLIP, CABLE COVER	CLIP PASSE FIL	1

RV170 - Euro 2 - numéro de série < A1811000063

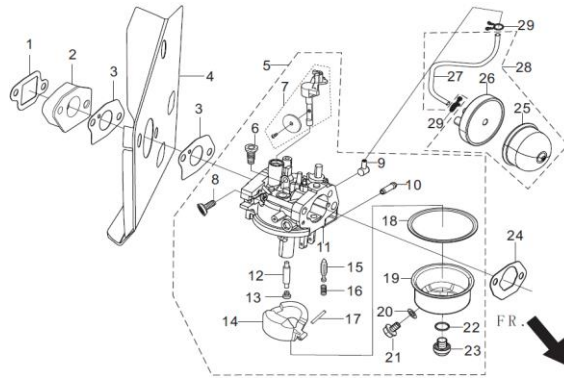
FIG.7 SHIELD, FAN (E07)



REF.NO.	PUBERT PN	DESCRIPTION	DESCRIPTION	QTY Euro2
E07-1	0001210030	HOUSING, ENGINE	CAPOT SUPERIEUR	1
E07-2	0001210045	SHROUD	VOLUTE	1
E07-3	0001210046	STUD	GOIJON	2
E07-4	0001210047	STUD	GOIJON	1
E07-5	-	BOLT	VIS	3

RV170 - Euro 2 - numéro de série < A181100063

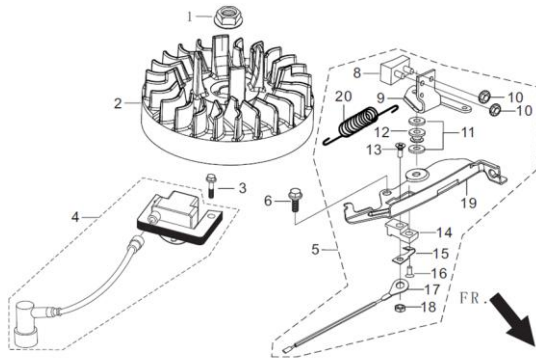
FIG.8 CARBURETOR ASSY. (E08)



REF.NO.	PUBERT PN	DESCRIPTION	DESCRIPTION	QTY Euro2
E08-1	0001210305	GASKET, INSULATOR PLATE	JOINT CARBURATEUR COTE MOTEUR	1
E08-2	0001210306	PLATE, CARBURETOR INSULATOR	ENTRETOISE CARBURATEUR	1
E08-3	0001210307	GASKET, CARBURETOR	JOINT CARBURATEUR COTE MOTEUR	2
E08-4	0001210308	GASKET, CARBURETOR INSULATOR	ISOLANT CARBURATEUR	1
E08-5	0001210304	CARBURETOR ASSY.	CARBURATEUR	1
E08-24	0001210309	GASKET, AIR CLEANER	JOINT CARBURATEUR COTE FILTRE	1
E08-27	0001210012	TUBE, STARTING RICHED VALVE	DURIT POMPE AMORCAGE	1
E08-28	0001210041	VALVE, STARTING RICHED	POMPE AMORCAGE	1
E08-29	-	CLAMP	CLIP DURIT	2

RV170 - Euro 2 - numéro de série < A1811000063

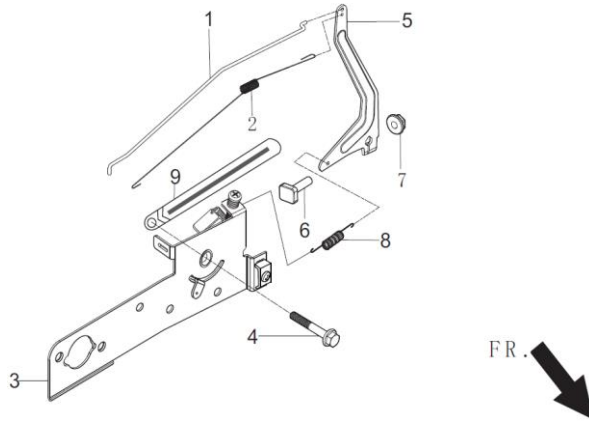
FIG.9 FLYWHEEL / IMPELLER / STARTER PULLEY / IGNITION COIL (E09)



REF.NO.	PUBERT PN	DESCRIPTION	DESCRIPTION	QTY Euro2
E09-1	0001180029	NUT, FLYWHEEL	ECROU	1
E09-2	0001210042	FLYWHEEL SUBASSEMBLY	VOLANT MOTEUR	1
E09-3	-	BOLT	VIS	1
E09-4	0001210031	COIL, IGNITION	BOBINE ALLUMAGE	1
E09-5	0001210314	BRAKE ASSY.	FREIN	1
E09-6	-	BOLT	VIS	1

RV170 - Euro 2 - numéro de série < A1811000063

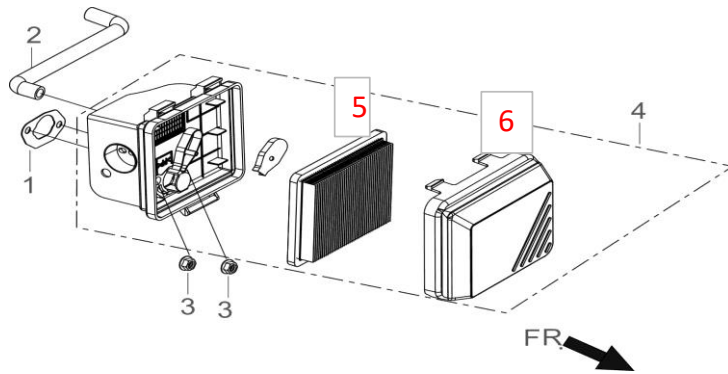
FIG.10 CONTROL ASSY, THROTTLE (E10)



REF.NO.	PUBERT PN	DESCRIPTION	DESCRIPTION	QTY Euro2
E10-1	0001210318	ROD, GOVERNEOR	BIELLETTE REGULATEUR	1
E10-2	0001210043	SPRING, THROTTLE VALVE RETURNING	RESSORT BIELLETTE REGULATEUR	1
E10-3	0001210026	CONTROL ASSY, THROTTLE	PLATINE REGULATEUR	1
E10-4	-	BOLT	VIS	1
E10-5	-	SUPPORT SUBASSEMBLY, GOVERNOR	BRAS EXTERNE REGULATEUR	1
E10-6	-	BOLT, GOVERNOR SUPPORT	VIS	1
E10-7	-	NUT	ECROU	1
E10-8	0001210044	SPRING, GOVERNOR	RESSORT REGULATEUR	1
E10-9	-	CLIP	CLIP	1

RV170 - Euro 2 - numéro de série < A181100063

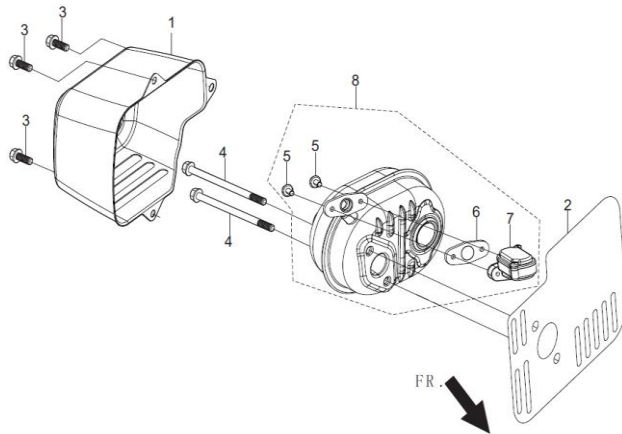
FIG.11 CLEANER, AIR (F01)



REF.NO.	PUBERT PN	DESCRIPTION	DESCRIPTION	QTY Euro2
F01-1	0001210309	GASKET, AIR CLEANER	JOINT CARBURATEUR COTE FILTRE	1
F01-2	0001210323	TUBE, BREATHER	DURIT RENIFLARD	1
F01-3	-	NUT	ECROU	2
F01-4	0001210024	CLEANER, AIR	ENSEMBLE FILTRE AIR	1
F01-5	0001010013	ELEMENT	ELEMENT FILTRE AIR	1
F01-6	0001210025	COVER	COUVERCLE FILTRE AIR	1

RV170 - Euro 2 - numéro de série < A181100063

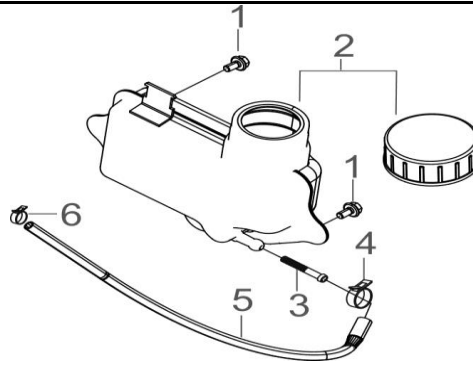
FIG.12 MUFFLER (F02)



REF.NO.	PUBERT PN	DESCRIPTION	DESCRIPTION	QTY Euro2
F02-1	0001210037	COVER, MUFFLER OUTER	GRILLE	1
F02-2		GASKET, EXHAUST OUTLET	ISOLANT ECHAPPEMENT	1
F02-3	0300010613	BOLT	VIS	3
F02-4	0300010624	bolt	VIS	2
F02-8	0001210035	MUFFLER ASSY.	ECHAPPEMENT COMPLET	1

RV170 - Euro 2 - numéro de série < A181100063

FIG.13 TANK, FUEL (F03)



7

REF.NO.	PUBERT PN	DESCRIPTION	DESCRIPTION	QTY Euro2
F03-1	-	BOLT	VIS	2
F03-2	0001210028	TANK ASSY, FUEL	RESERVOIR CARBURANT	1
F03-3	0001210315	STRAINER, FUEL	FILTRE ENTREE RESERVOIR	1
F03-4	0001020019	CLAMP	CLIP	1
F03-5	0001210322	TUBE, FUEL	DURIT CARBURANT	1
F03-6	0001020018	CLAMP	CLIP	1
F03-7	0001210233	Tank Cap	BOUCHON RESERVOIR CARBURANT	1