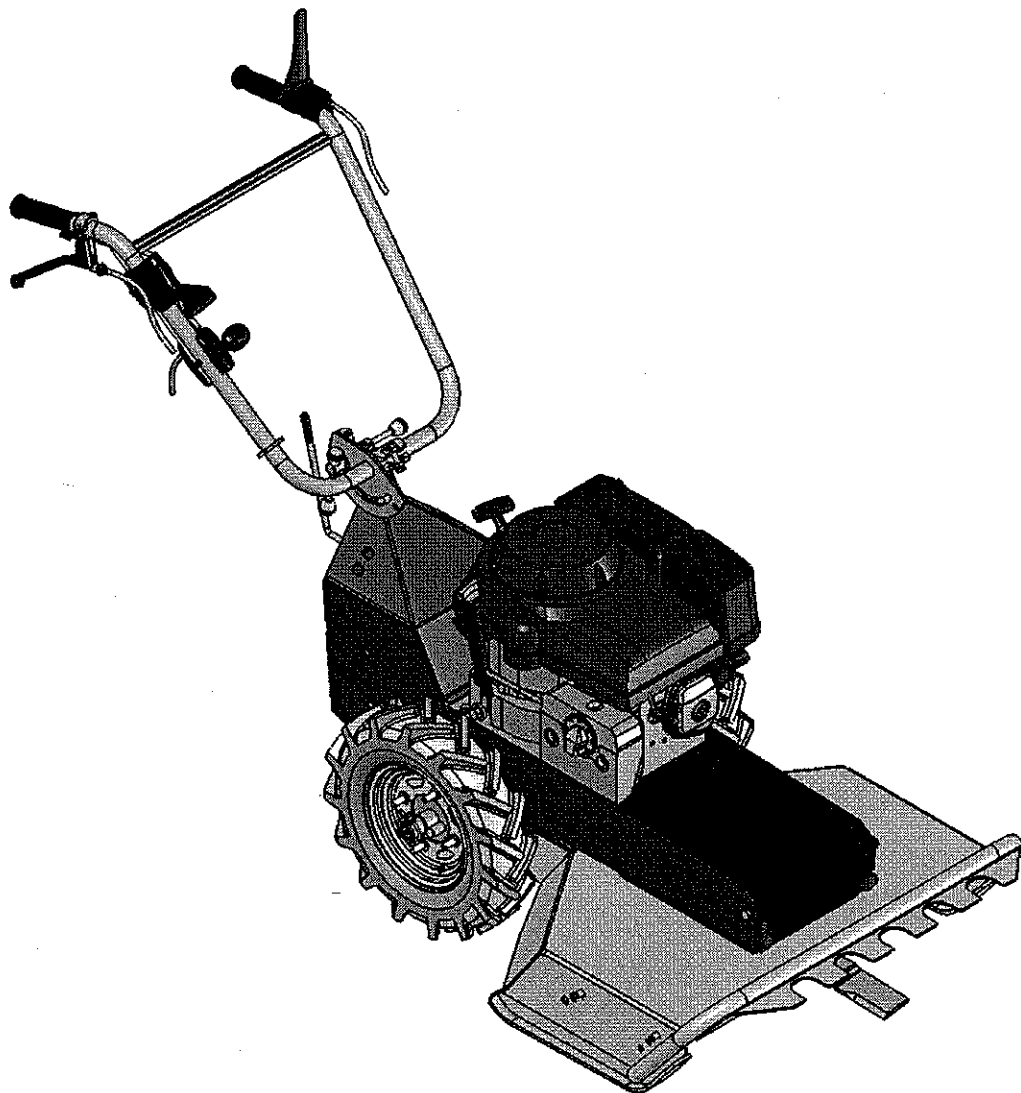


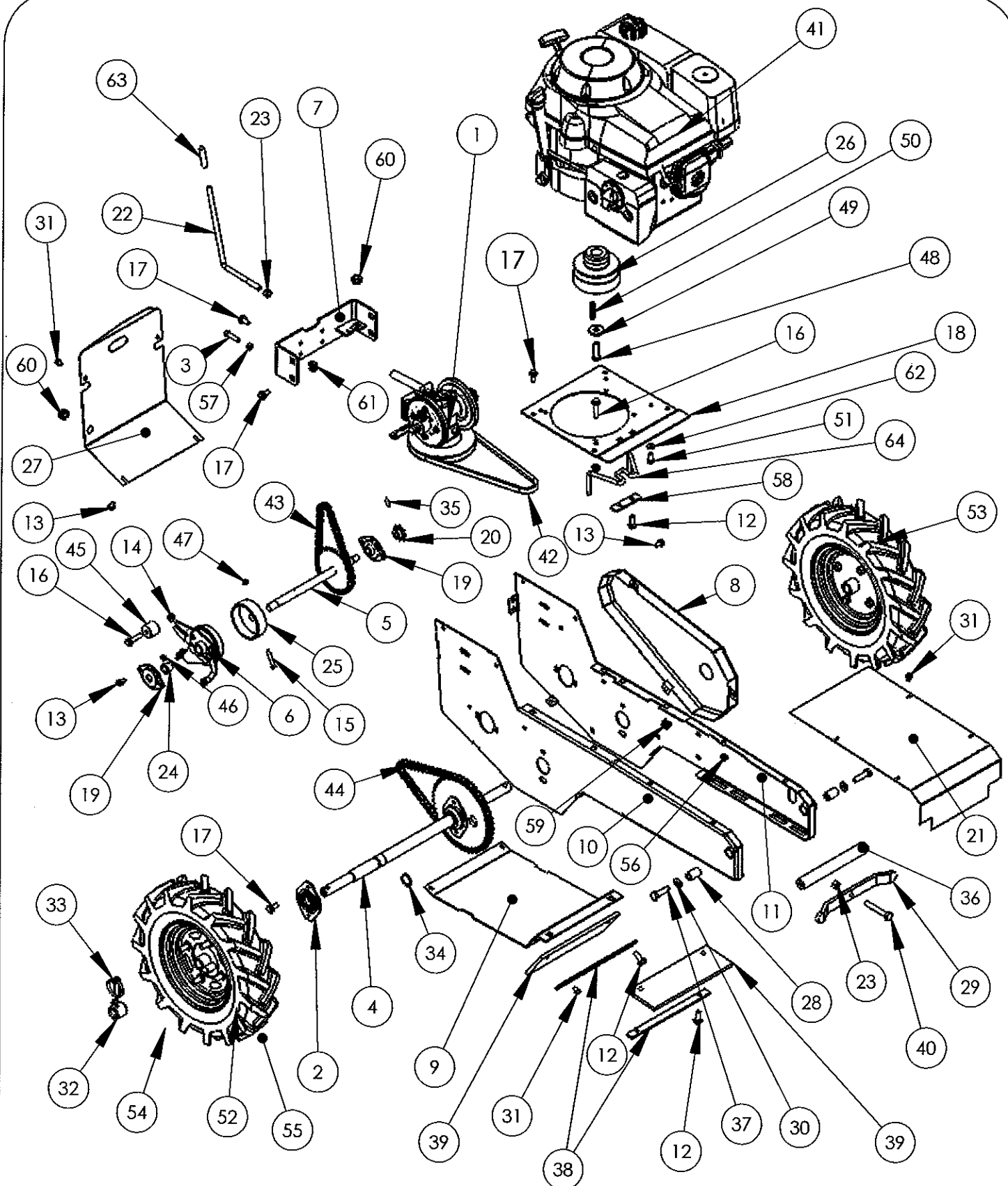
# KIVA

KIVA, CENTOR 11

## CENTOR 11

Pièces détachées

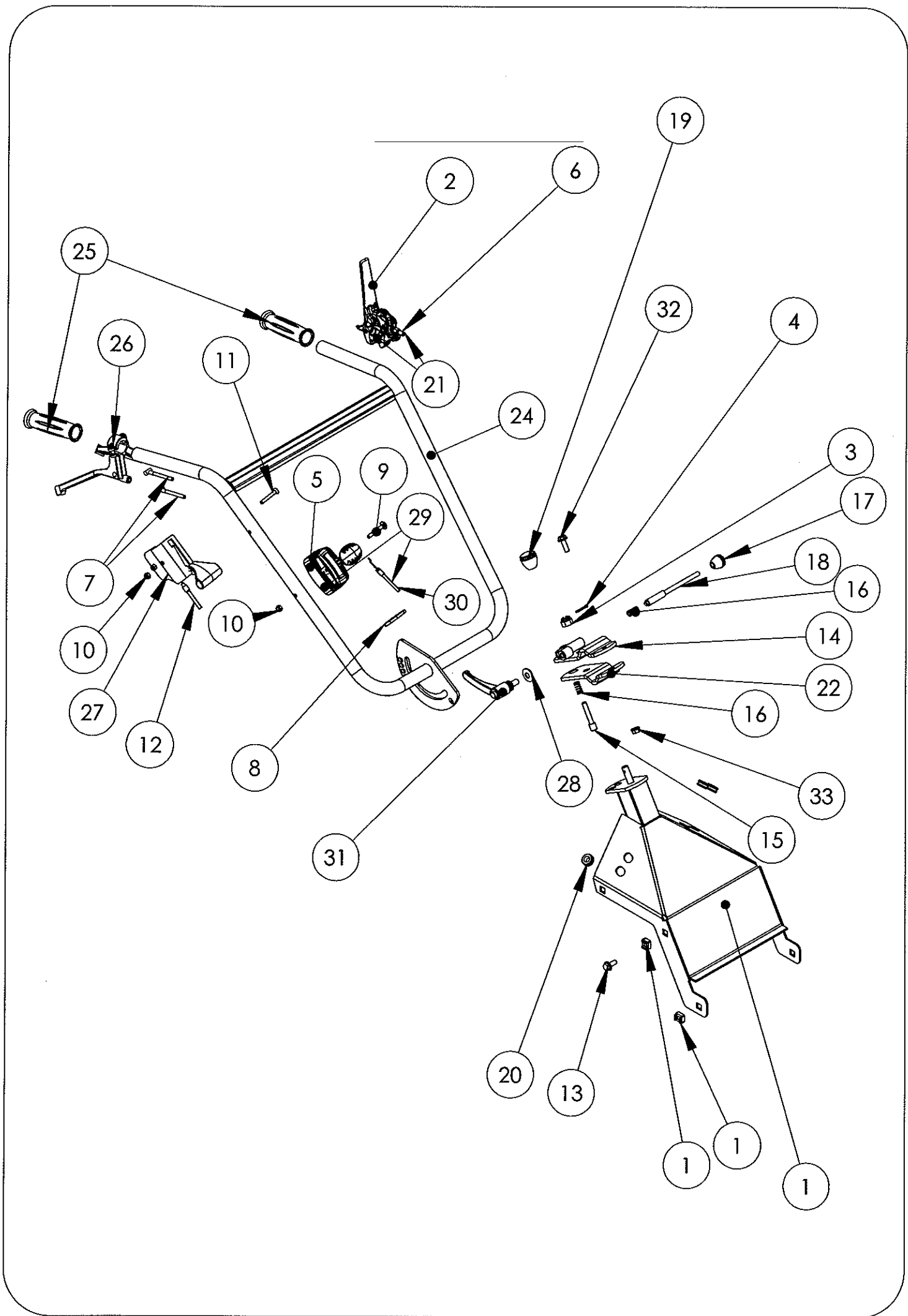




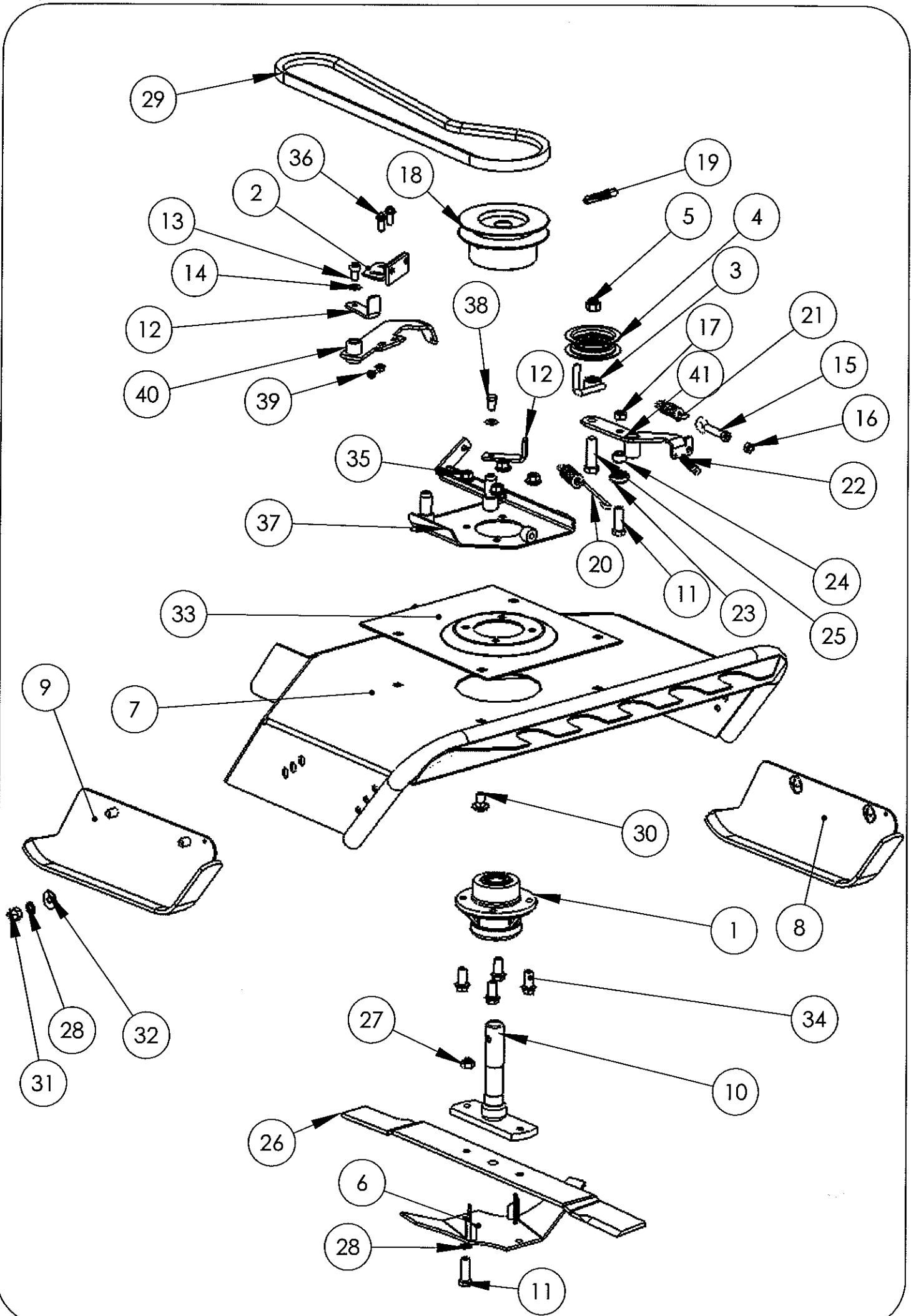
No.	REF	SW-Nom de la configuration	Qté
1	9078	INVERSEUR DE MARCHÉ	1
2	2185	PALIER AVEC ROULEMENT DE 25	2
3	0704	Vis H M8 x35	2
4	6431	ESSIEU SOUDE	1
5	9167	ARBRE INTERMEDIAIRE SOUDE	1
6	9169	FREIN DIAM 80 SOUDE	1
7	9163	SUPPORT D'INVERSEUR DE MARCHÉ SOUDE	1
8	KF02031605	KF02031605	1
9	9189	TOLE PROTECTION INF CENTOR11 PLIEE	1
10	9158	FLANC DROIT SOUDE	1
11	9160	FLANC GAUCHE SOUDE	1

No.	REF	SW-Nom de la configuration	Qté
12	100 278	VIS H EMB CR 8x25	6
13	100 009	VIS H 6 x 16 EMB CR	7
14	100 020	ECROU H M8 EMB CR	6
15	9170	Vis CHC M6 x 35 100kg	1
16	100 266	VIS H EMB CR 8 x 40	2
17	100 019	VIS H EMB CR 8x20	19
18	6739	SUPPORT MOTEUR PLIE	1
19	9156	PALIER FLASQUE TOLE DE 15	2
20	6665A	PIGNON 8 DENTS	1
21	9019	CAPOT AVT CENTOR 11	1
22	9175A	ETIRE LEVIER DE BOITE	1
23	0709	Ecrou HU M10	2
24	9153	BAGUE PERMAGLIDE DIAM INT 16	1
25	9135	TAMBOUR DE FREIN	1
26	9132	POULIE MOTEUR HONDA	1
27	9176A	TOLE ARR PLIEE	1
28	6016	ENTRETOISE ARTICULATION TRAIN AVANT	2
29	6720	TENDEUR DE COUPOLE	1
30	1997	RONDELLE CONTACT M10	2
31	4245	Vis HM embase 6 x 10	8
32	2033	BAGUE D'ENTRAINEMENT DE ROUE	2
33	1540	GOUPILLE ELASTIQUE	2
34	2065	CIRCLIPS EXT DE 25	2
35	6666	GOUPILLE ROULEE 5 x 20	1
36	6435	ENTRETOISE	1
37	4564	VIS H 10 x 40	2
38	6438A	BRIDE DE BAVETTE	2
39	9195	BAVETTE	2
40	3592	VIS TH 10 x 70 ZN	1
41	4620*	MOTEUR HONDA GXV 340	1
42	9186	COURROIE D'AVANCE	1
43	9155	CHAINE DE 56 MAILLONS PAS 9.525	1
44	9154	CHAINE 12.7 DE 58 MAILLONS	1
45	K302020069	ENTRETOISE 8.2 x 30 x 27	1
46	100 008	ECROU HM6 Z EMB CR	4
47	4265	ECROU FREIN H M6	1
48	4849	VIS TH 8.8 7sur16 UNF	1
49	6829A	RONDELLE PLATE	1
50	2519	CLAVETTE BOUT DROIT 6.35 x 6.35 x 45	1
51	0408	VIS TH 5.16 UNF 3.4	2
52	3063	ROUE DROITE DIAMETRE 400	1
53	K309000025	ROUE GAUCHE DIAMETRE 400	1
54	6834	PNEU DE 400	2
55	6835	CHAMBRE A AIR ROUE DE 400	2
56	4633	Ecrou " RAPID" de 6 C 4806 B	14
57	0708	Ecrou HU M8	2
58	9009	PLAT FIXATION PLAQUE DE DEB FIL	1
59	4822	Ecrou "RAPID" de 8 C 4808 B	3
60	4793	PASSE FIL	2
61	9025	Ecrou "RAPID" de 8 C 4808 C	4
62	2014	RONDELLE CONTACT DE 8	2
63	K341000020	EMBOU PLASTIQUE DIAM 8.8	1
64	9012	PLAQUE DE DEBRAYAGE	1

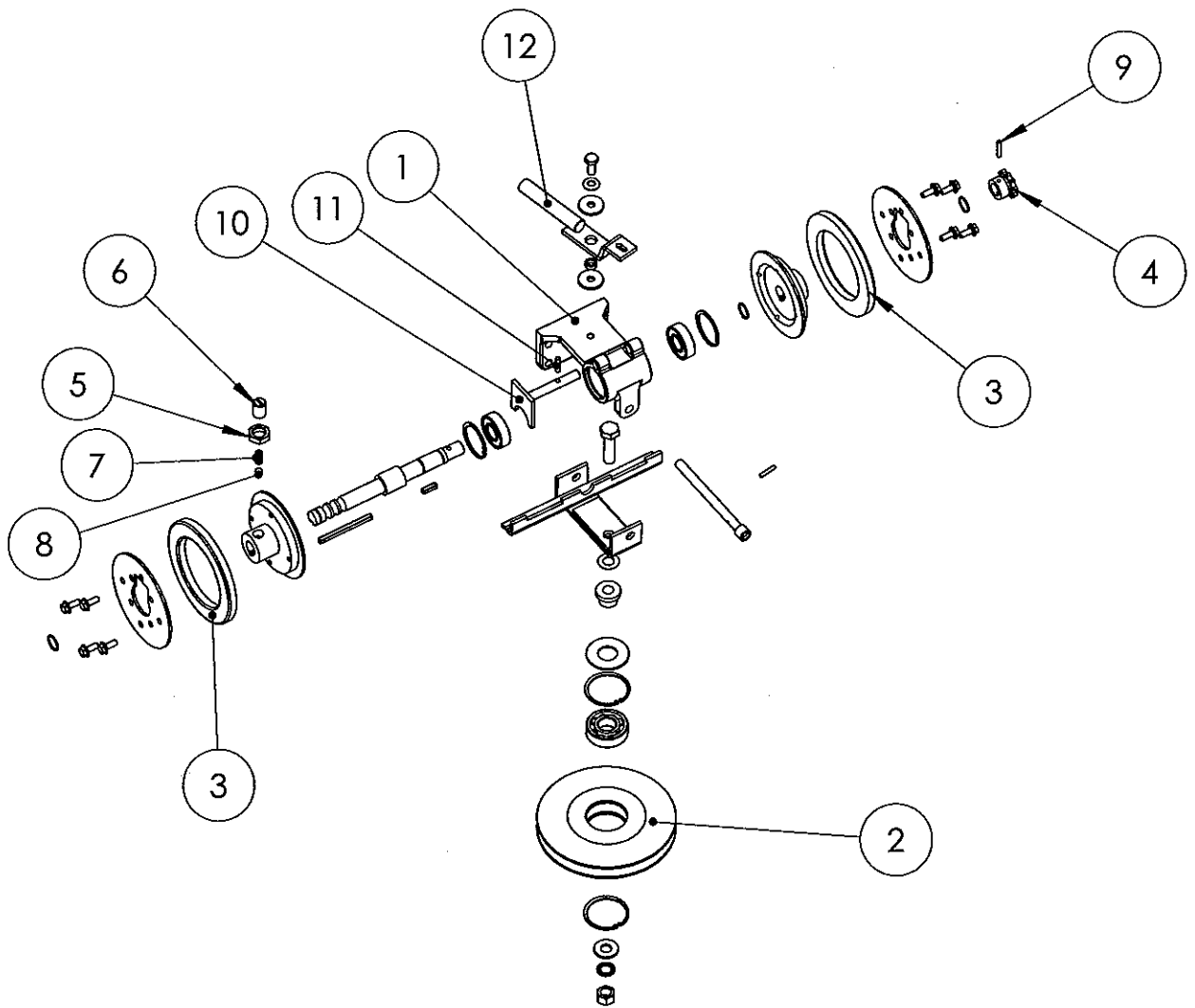
\* Le service après vente  
Moteur GXV 340 : s'adresser au réseau motoriste concerné



No. article	Numéro de pièce	DESIGNATION	Qté
1	K300230802	ECROU ' RAPID' DE 8 C4808 B	6
2	K307010014	LEVIER AVEC SECURITE	1
3	K300231201	ECROU MK 12 ( crénelé )	1
4	K301100002	GOUPILLE V FENDU 3.2 x 20	1
5	K307020010	POIGNEE GAZ	1
6	K308020007	CABLE EMBRAYAGE DE LAME	1
7	K308010014	CABLE EMBRAYAGE AVANCE	2
8	K301060001	COLLIER PLASTIQUE	3
9	K300080603	BOULON TRCC 6 x 45	1
10	K300210601	ECROU FREIN H M6	2
11	K300030601	VIS TF HC 6 x 45	1
12	K308050001	CABLE COMMANDE DE FREIN APOLLO 9	1
13	K300010802	VIS EMB CR 8 x 20	6
14	KE02030208	PLAQUE REGLAGE MANCHERON ZN	1
15	K302010012	AXE DE POSITIONNEMENT	1
16	K305020003	RESSORT DE COMPRESSION	2
17	K341000002	BOULE PLASTIQUE NOIR DIAM 8	1
18	K302010023	AXE EPAULE INDEXAGE MANCHERON	1
19	K341000004	BOULE PLASTIQUE DIAM 8	1
20	K301000005	PASSE FIL	3
21	K308020008	LEVIER + CABLE EMBRAYAGE DE LAME	1
22	KE02030207	PLAQUE DE SERRAGE MANCHERON INFERIEUR ZN	1
23	KF02031602	SUPPORT MANCHERON NOIR	1
24	KF02031103	MANCHERON GRIS CLAIR	1
25	K307020005	POIGNEE CAOUTCHOUC DIAM 25	2
26	K307010011	LEVIER DOUBLE	1
27	K307020003	COMMANDE DE FREIN	1
28	K300431002	RONDELLE CONTACT LARGE DE 10	1
29	K308040014	CABLE GAZ + MANETTE LG : 815	1
30	K308040012	CABLE COMMANDE DES GAZ	1
31	K307010006	POIGNEE DEBRAYABLE M10	1
32	K300010801	VIS H EMB CR 8 x 25	1
33	K300260801	ECROU H M8 EMB CR	1



No.	REF	DESIGNATION	Qté
1		VOIR NOTICE 6800	1
2	KE01020014	GARNITURE FREIN RIVETEE	1
3	6757	ENTRETOISE GALET EMBR	1
4	1359	GALET TOLE	1
5	2484	Ecrou NYLSTOP , M 12	1
6	6449	EJECTEUR	1
7	9190	COUPOLE DEBROUSSAILLAGE SOUDEE	1
8	9194	PATIN GAUCHE CENTOR 11	1
9	9193	PATIN DROIT CENTOR 11	1
10		VOIR NOTICE 6800	1
11	0880	Vis H M 10 x 35	3
12	6066B	PATTE DE DEBRAYAGE DROITE	2
13	4545	VIS CHC M8 x16	1
14	2014	RONDELLE CONTACT DE 8	2
15	6719	PITON A OEIL	1
16	0708	Ecrou HU M8	2
17	0709	Ecrou HU M10	1
18	6612B	POULIE FREIN DE LAME DE 130	1
19	4784	GOUPILLE ROULEE 8 x 60	1
20	2006	RESSORT DE FREIN	1
21	2039B	RESSORT DE TRACTION	1
22	1601	RESSORT DE RAPPEL	1
23	3175	ROULEMENT 6000 2 RS	1
24	6759	ENTRETOISE	1
25	3927	VIS H 12 x 45	1
26	2747	LAME DE 65	1
27	1297	ECROU FREIN M10	2
28	0878	RONDELLE EVENTAIL M10	6
29	9131	COURROIE DE LAME	1
30	1829	Boulon TRCC 10 x 20	4
31	2956	Ecrou borgne M10	4
32	0724	Rondelle plate 27x10,25x2	4
33	4894A	SUPPORT COUPOLE	1
34	K300011025	VIS H EMB CR10x25	4
35	K300261001	ECROU H M10 EMB CR	4
36	K300010619	VIS H EMB CR 6 x 20	2
37	KF02010209	PLATINE EMBRAYAGE FREIN	1
38	2952	Vis H M8 x 16	1
39	100 008	ECROU HM6 Z EMB CR	2
40	KF02010208	LEVIER PORTE FREIN	1
41	KF02010207	LEVIER EMBRAYAGE FREIN	1



No.	Référence	DESIGNATION	Qté
1	K303010006	PALIER FONTE	1
2	K302030058	POULIE OSCILLANTE GORGE DE 13	1
3	K341000016	COURONNE DE FRICTION	2
4	K306050008	PIGNON 10 DENTS	1
5	K300251401	ECROU BAS HM 14	1
6	K302000019	VIS CREUSE	1
7	K305020008	RESSORT	1
8	K306010030	BILLE DE 8	1
9	K301090001	GOUPILLE HBK 4 x 24	1
10	K303020013	FOURCHETTE INVERSEUR	1
11	K302010072	VIS STAUB POUR FOURCHETTE	1
12	KF02030201	FIXATION LEVIER COMMANDE DE BOITE ZN	1
35	K302020072	ENTRETOISE 8.2 x 13 x 5.5 ZN	1
36	K300011206	VIS H12 x 45	1
37	K301070010	CIRCLIPS INTERIEUR DE 47	2
38	K306010020	ROULEMENT 6204 2 RS 20 x 47 x 14	1