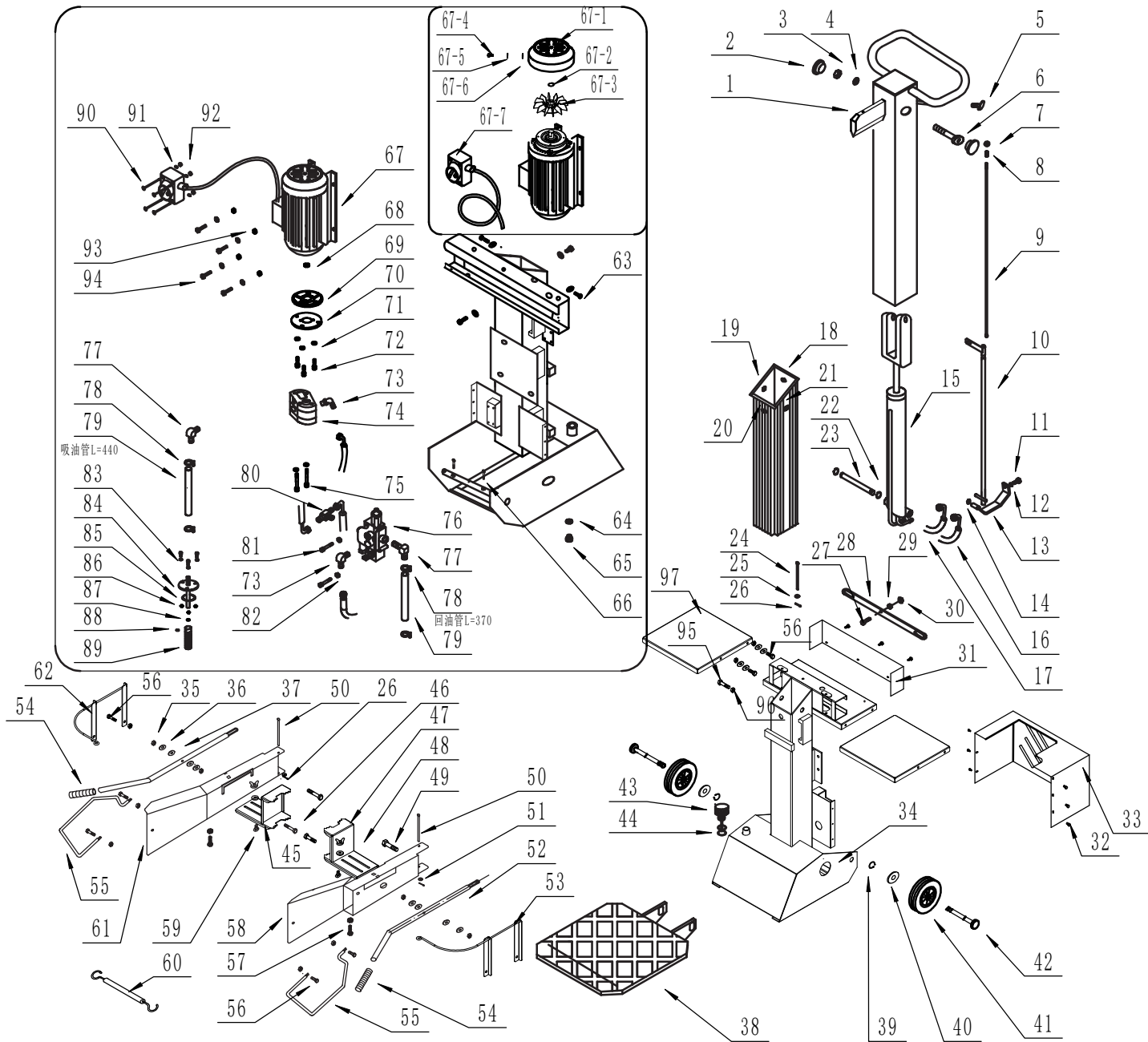


KIVA

**ECLATE PIECES
SPARE PARTS LIST
ASCLA 6 moteur Electrique 3500W**



ASCIA 6



Ascia 6			
No.	Référence	Désignation	Qté
1	K002050001	COLONNE COUTEAU ASCIA 6	1
2	K002050002	BOUCHON PLASTIQUE ASCIA 6 & 8	2
3	0300202001	ECROU HU M20 80kg ZN	1
4	0300452001	RONDELLE GROWER M20	1
5	K002050003	VIS PAPILLON M8X15 ASCIA 6 & 8	1
6	0300022001	VIS CHC M20 X 60 8.8 ZN	1
7	0300210805	ECROU BDR EMB LISSE M8 ISO7044 CLE13 CL8 A2K 05020580	1
8	K002050004	RESSORT DE DISTRIBUTEUR ASCIA 6 & 8	1
9	K002050005	TIGE COMMANDE DISTRIBUTEUR ASCIA 6 & 8	1
10	K002050006	PARTIE BASSE CDE DISTRIBUTEUR ASCIA 6 & 8	1
11	K300011008	VIS TH 10X20 8.8 ZN DIN 933 ac 4628	1
12	0300451001	ROND GROWER 10,2 DIN127B A2K	1
13	K002050007	LEVIER COMMANDE DISTRIBUTEUR ASCIA 6 & 8	1
14	0301070042	CIRCLIP EXTERIEUR Ø9	1
15	K002050008	VERIN ASCIA 6	1
16	K002050009	FLEXIBLE C3C Lg 470 mm ASCIA 6 & 8	1
17	K002050010	FLEXIBLE C2C Lg 400 mm ASCIA 6 & 8	2
18	K002050011	PATIN AVANT ASCIA 6	1
19	K002050012	PATIN GAUCHE ASCIA 6	1
20	K002050013	PATIN ARRIERE ASCIA 6	1
21	K002050014	PATIN DROIT ASCIA 6	1
22	K301070006	CIRCLIPS EXTERIEUR DE 20 DIN ac 437	2
23	K002050015	AXE Ø 20 LG 135 2 CIRCLIPS ASCIA 6	1
24	K002050016	AXE Ø 6 LONG 107 TETE Ø10 ASCIA 6 & 8	1
25	K300400603	RONDELLE PLATE 6,4 X12X1,2 ZN NFE 25513 SERIE Z	1
26	0301100001	GOUPILLE V Ø2X12 ZN NFE 27487	3
27	K300010614	VIS TH 6 X 25 8.8 ZN ISO 4017 ac 715	1
28	K002050017	BARRE COMMANDE ASCIA 6 & 8	1
29	K300400602	RONDELLE PLATE 6X14X1,2 ZINGUEE	1
30	0300210602	ECROU-FR-BN-DIN985-CLÉ10-M6 I8I	1
31	K002050018	PETIT CAPOT ARRIERE HAUT ASCIA 6 & 8	1
32	0300010505	VIS-TH-EMB CR-8.8-CLÉ8-M5X12	9
33	K002050019	CAPOT POMPE ET DISTRIBUTEUR ASCIA 6 & 8	1
34	K002050020	CHASSIS FENDEUSE ASCIA 6	1
35	K300210801	ECROU FREIN M 8 ZINGUE ac 3774	10
36	K300400802	RONDELLE PLATE 18X8,4X1,5 ZINGUEE NFE 25513 ac 1260	12
37	K002050021	RONDELLE CAOUTCHOUC ASCIA 6 & 8	4
38	K002050022	TABLE SUPPORT ASCIA 6	1
39	K301070012	CIRCLIPS EXTERIEUR DE 17 DIN	2
40	0300401606	RONDELLE PLATE 30X16X2 ZN	2
41	K002050023	ROUE FENDEUSE ASCIA 6 & 8	2
42	K002050024	AXE DE ROUE FENDEUSE ASCIA 6 & 8	2
43	K002050025	JAUGE NIVEAU D'HUILE ASCIA 6 & 8	1
44	0343010012	JOINT TORIQUE 15X2,65	2
45	K002050026	GRIFFE BUCHE GAUCHE ASCIA 6 & 8	1
46	K300010822	VIS TH 8 X 45 8.8 ZN ISO 4017 ac 8784	2
47	K002050027	Ecrou papillon M8 ASCIA 6 & 8	2
48	K002050028	GRIFFE BUCHE DROITE ASCIA 6 & 8	1
49	K300010824	VIS TH 8 X 55 8.8 ZN ISO 4014 ac 6038	2

50	K002050029	GOUPILLE 8X100 ASCIA 6 & 8	2
51	K300400802	RONDELLE PLATE 18X8,4X1,5 ZINGUEE NFE 25513 ac 1260	28
52	K002050030	LEVIER COMMANDE ASCIA 6 & 8	1
53	K002050031	PROTECTION MAIN SUP GAUCHE ASCIA 6 & 8	2
54	K002050032	POIGNEE PLASTIQUE Ø20 INT ASCIA 6 & 8	2
55	K002050033	PROTECTION MAIN ASCIA 6 & 8	2
56	K300010830	VIS H 8 X 16 EMB CRANTEE ZN 6.8	12
57	0300010854	VIS H EMB CR M8x30 CLE13 CL8.8 A2K	2
58	K002050034	TOLE PROTECTION MAIN DROITE ASCIA 6 & 8	1
59	K300080802	VIS TRCC 8X16 80KG ZN 1828	2
60	K002050035	ELASTIQUE MAINTIEN ASCIA 6 & 8	1
61	K002050036	TOLE PROTECTION MAIN GAUCHE ASCIA 6 & 8	1
62	K002050037	PROTECTION MAIN SUP DROITE ASCIA 6 & 8	1
63	K300010811	VIS HM 8 X 10 80 KG ZINGUE ac 807	4
64	K002050038	JOINT BOUCHON VIDANGE ASCIA 6 & 8	1
65	K002050039	BOUCHON ASCIA 6 & 8	1
66	K300020605	VIS CHC 6 X 20 KG ZINGUE NOIR ac 2791	5
67	K002050040	MOTEUR ELECTRIQUE ASCIA 6 & 8	1
67-1	K002050041	CAPOT VENTILATEUR MOTEUR ASCIA 6 & 8	1
67-2	K301070006	CIRCLIPS EXTERIEUR DE 20 DIN ac 437	1
67-3	K002050042	VENTILATEUR MOTEUR ASCIA 6 & 8	1
67-4	0300080409	VIS TETE RONDE CRUSIFORME M4X8	1
67-5	0300400401	ROND L-4.3X14X0.8 NFE 25513 A2K	3
67-6	K300400401	RONDELLE PLATE DIAM=4 ZINGUEE ac 8877	3
67-7	K002050043	CONTACTEUR MOTEUR ASCIA 6 & 8	3
68	K002050044	CONNECTEUR ASCIA 6 & 8	1
69	K002050045	SUPPORT MOTEUR ASCIA 6 & 8	1
70	K002050046	SUPPORT POMPE ASCIA 6 & 8	1
71	K300450801	RONDELLE GROWER ACIER W DIAM:8 ZN	3
72	K300020805	VIS CHC 8 X 30 KG ZINGUEE BLANC ac 8776	3
73	K002050047	COUDE M18x1,5-R3/8 ASCIA 6 & 8	2
74	K002050048	POMPE 1,6 ml/tr ASCIA 6	1
75	0300020813	VIS CHC M8X115 ZN	2
76	K002050049	DISTRIBUTEUR ASCIA 6 & 8	1
77	K002050050	COUDE R3/8 ASCIA 6 & 8	2
78	0301060019	COLLIER DE SERRAGE A VIS Ø24	4
79	K002050051	TUYAUX HUILE 14 ASCIA 6 & 8	0,9
80	K002050052	RACCORD T M18X1,5-R3/8 ASCIA 6 & 8	1
81	0300020814	VIS CHC M8X50 ZN	2
82	K300200801	ECROU HU M 8 80 KG ZINGUE ac 708	12
83	K300400603	RONDELLE PLATE 6,4 X12X1,2 ZN NFE 25513 SERIE Z	3
84	K002050053	SUPPORT FILTRE ASCIA 6 & 8	1
85	0343010013	JOINT TORIQUE 27 X 2,65	1
86	K300210601	ECROU FREIN M 6 ZINGUE ac 4265	3
87	0343010014	JOINT TORIQUE 14 X 2,65	1
88	K300040601	VIS STHC 6 X 8 BOUT CUVETTE 80KG	1
89	K002050054	FILTRE ASCIA 6 & 8	1
90	0300080507	VIS TCL PH2 M5X55	4
91	K300400401	RONDELLE PLATE DIAM=4 ZINGUEE ac 8877	4
92	K300200401	ECROU HU M 4 80 KG ZINGUE ac 3490	4
93	0300210805	ECROU BDR EMB LISSE M8 ISO7044 CLE13 CL8 A2K 05020580	4

6 Tonnes

94	K300010817	VIS TH 8 X 25 8.8 ZN ISO 4017 ac 2953	4
95	K300011010	VIS TH 10 X 35 8.8 ZN DIN 933 ac 0880	1
96	K300210801	ECROU FREIN M 8 ZINGUE ac 3774	1
97	K002050055	PLATEAU STOCKAGE BUCHE ASCIA 6 & 8	2