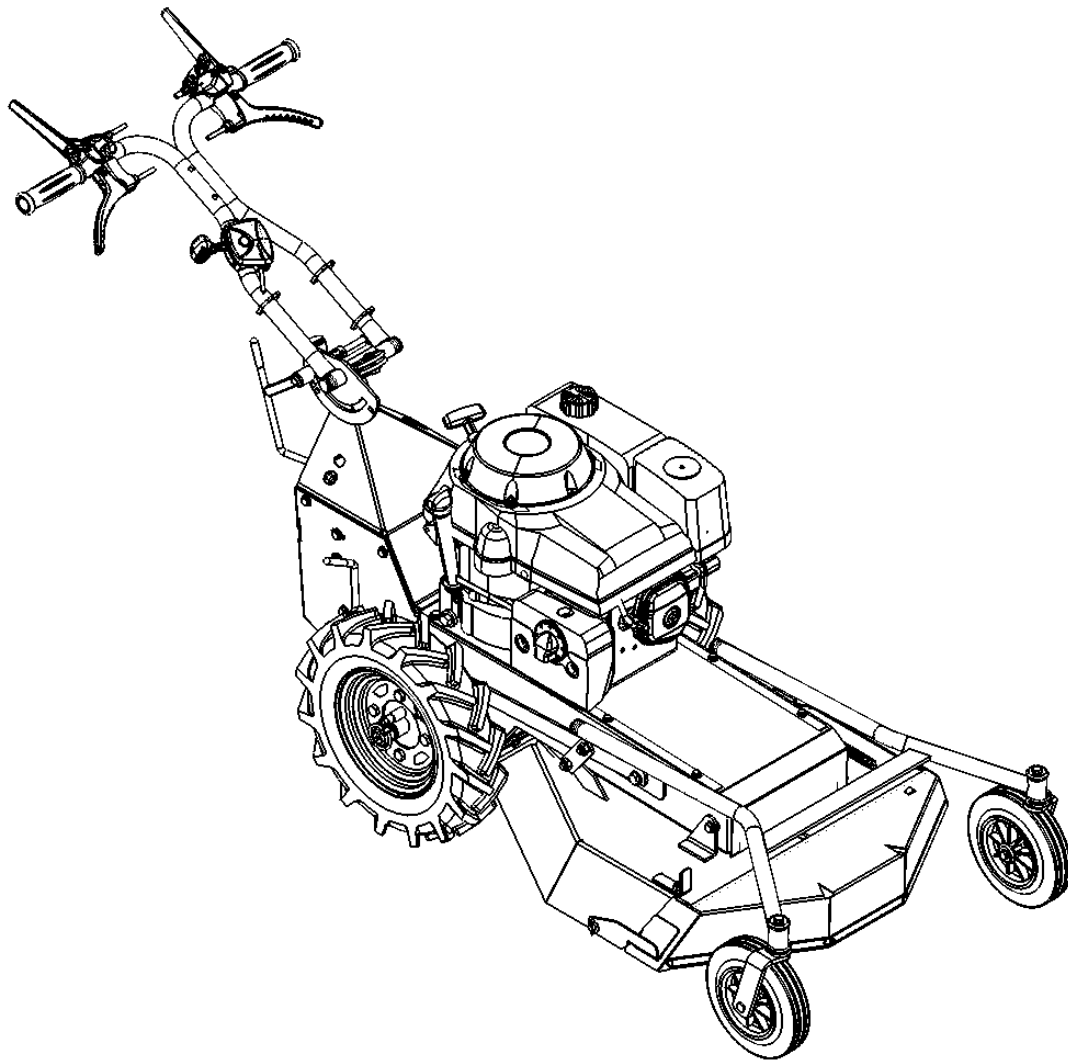


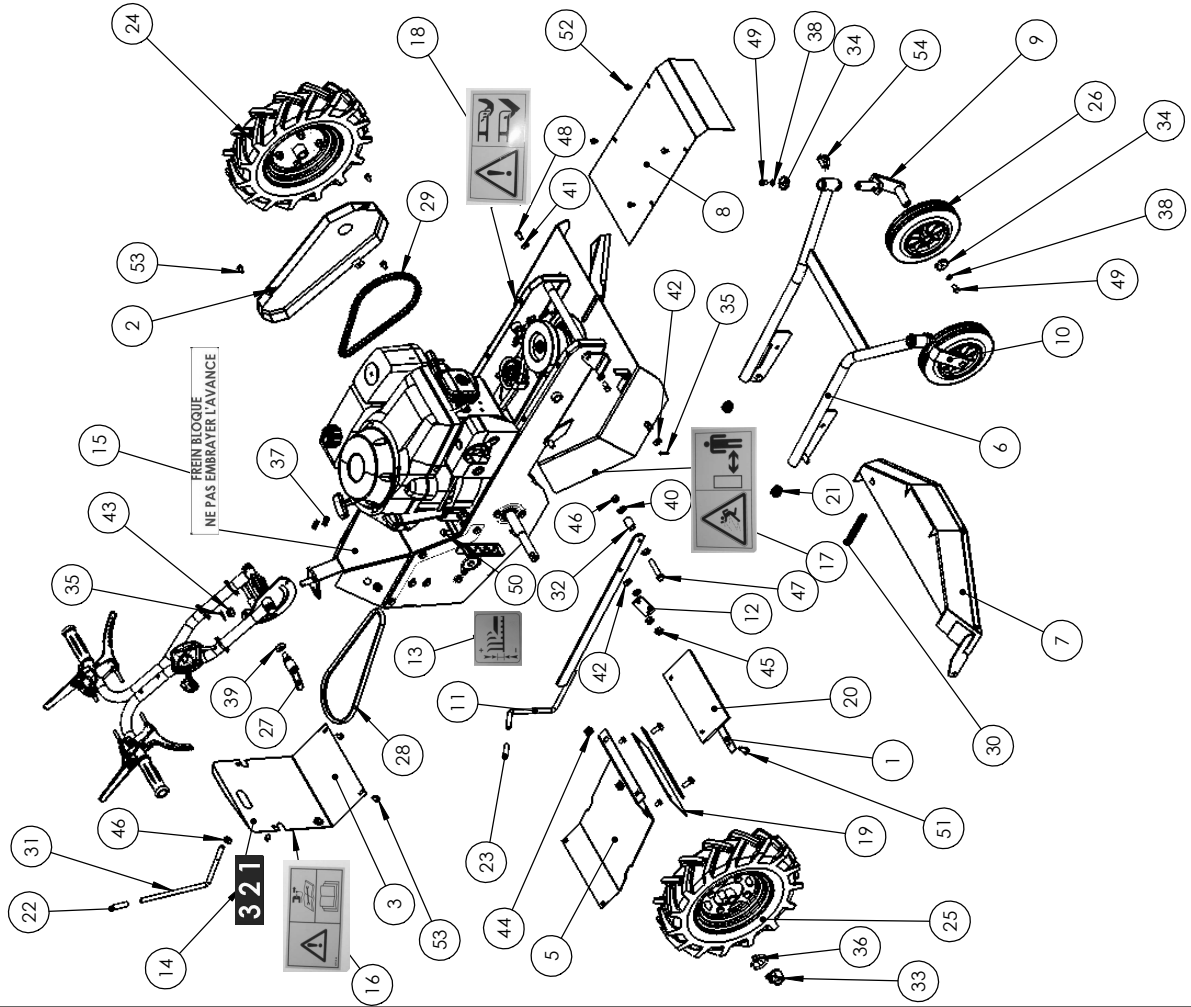
Pièces de rechange

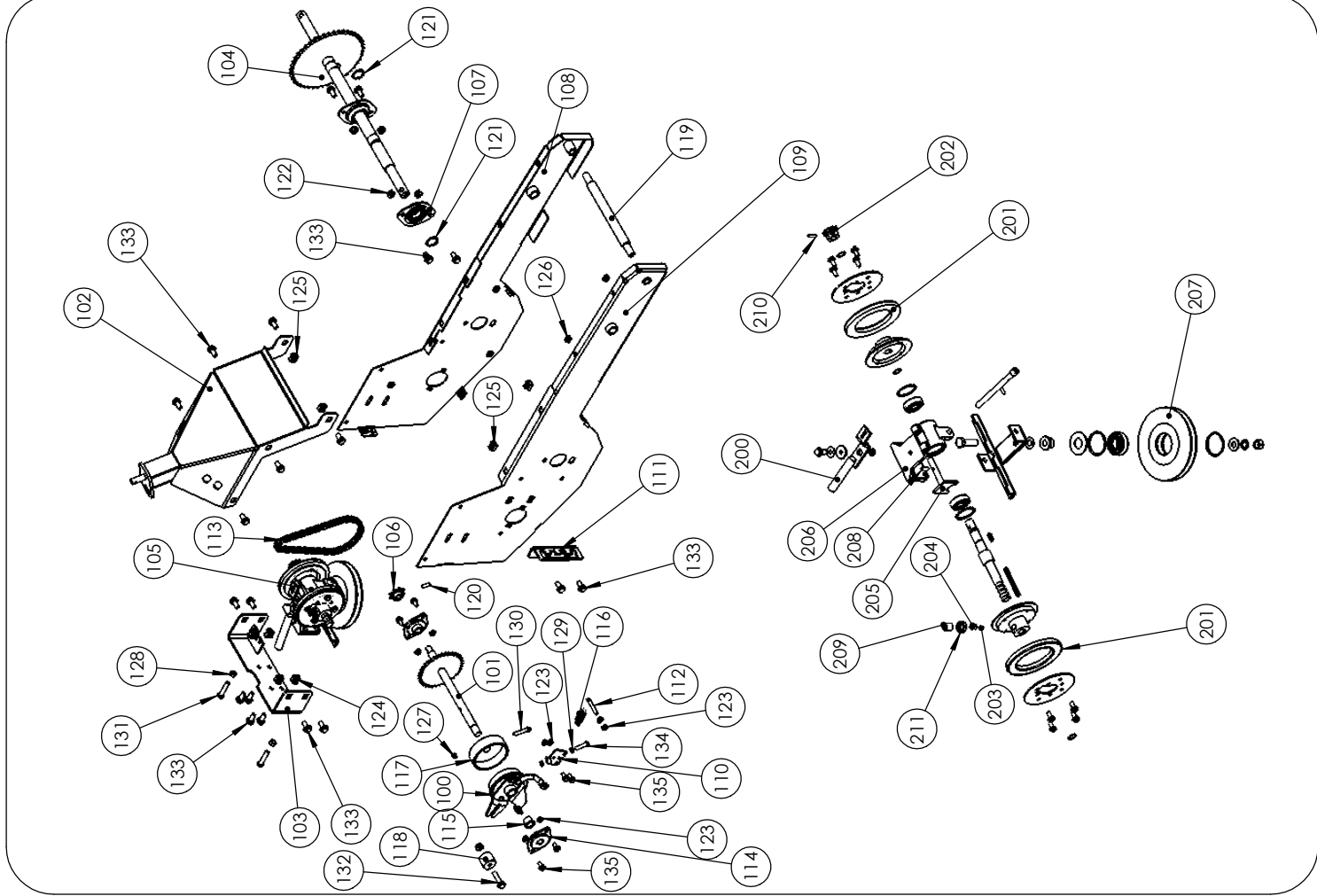
BAKUS



FAUCHEUSE BROYEUSE

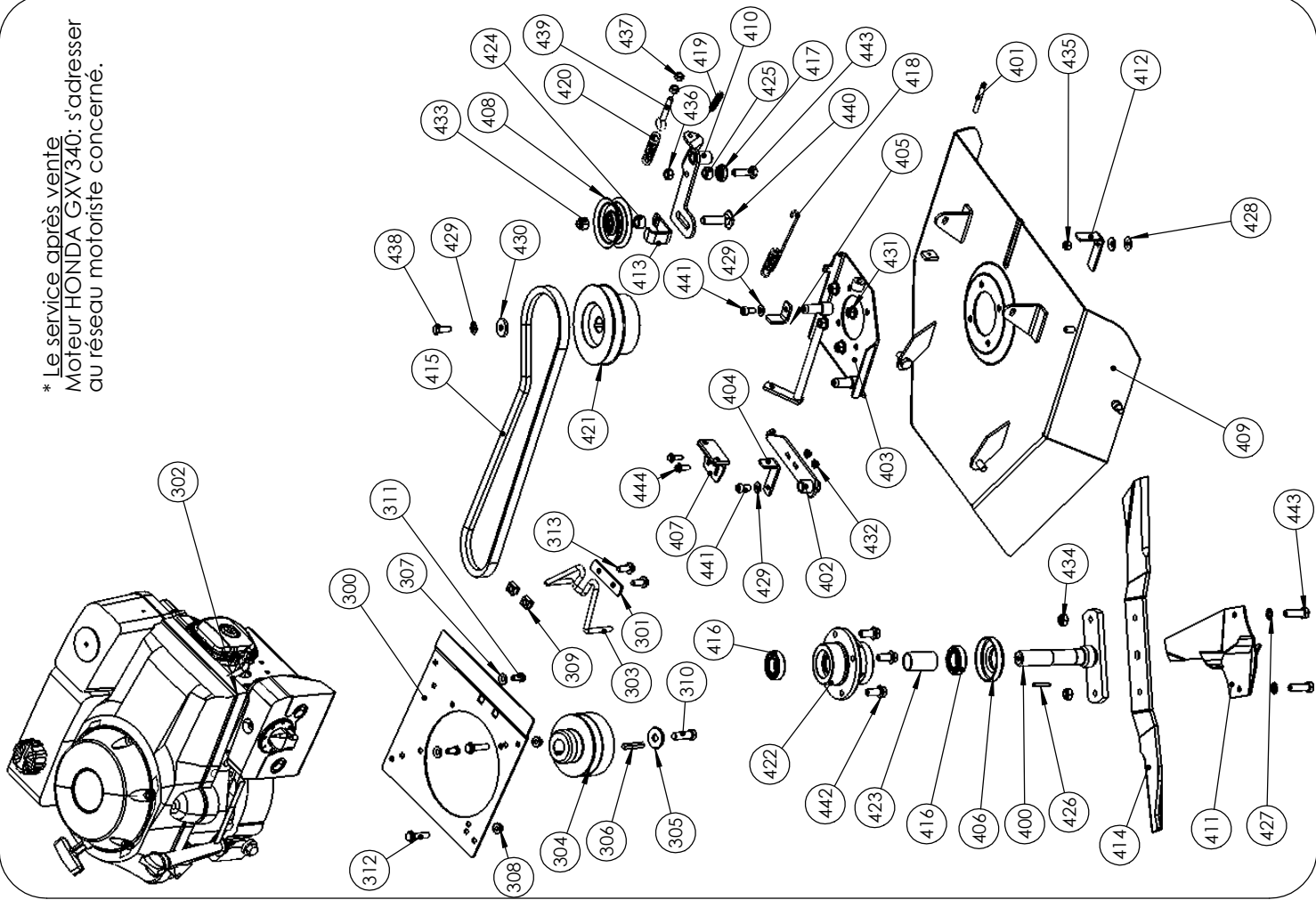
Rep N°	Ref.	Désignation	Qté
1	KH02010201	BRIDE DE BAVETTE ZN	2
2	KF02031605	CARTER DE CHAÎNE NOIR	1
3	KF02031603	TOILE ARR NOIR	1
4	KE01030005	ARTICULATION MANCHERON ASS	1
5	KD02031601	TOILE PROTECTION INF NOIR	1
6	KD02031104	TRAIN AVANT GRIS	1
7	KD02031103	VOLET GRIS	1
8	KD02030603	CAPOT AVT ROUGE	1
9	KD02030203	CHAPE DE ROUE GAUCHE	1
10	KD02030202	CHAPE DE ROUE DROITE	1
11	KD02010211	LEVIER RELEVAGE HAUTEUR ZN	1
12	KD02010210	PLAT REGLAGE HAUTEUR ZN	2
13	K503000023-	AUTOCOLLANT HAUTEUR DE COUPE	1
14	K503000018-	AUTOCOLLANT VITESSES	1
15	K503000016-	AUTOCOLLANT PRECAUTION POUR FREIN	1
16	K503000015-	AUTOCOLLANT LIRE LA NOTICE	1
17	K503000003-	AUTOCOLLANT DISTANCE DE SECURITE	1
18	K503000002-	AUTOCOLLANT DANGER SECTIONNEMENT	1
19	K342000008	BAVETTE ARRIERE	1
20	K342000002	BAVETTE ARRIERE	1
21	K341000021	BOUCHON TUBE DIAM 25	2
22	K341000020	EMBOUT PLASTIQUE DIAMETRE 8.8	1
23	K341000012	EMBOUT PLASTIQUE DIAMETRE 9 x 50	1
24	K309000025	ROUE GAUCHE DE 400	1
25	K309000020	ROUE DROITE DE 400	1
25	K309000003	PNEU DE 400	2
25	K309000018	CHAMBRE A AIR DE 400	2
26	K309000008	ROUE DE 200	2
27	K307010006	POIGNEE DEBRAYABLE M10	1
28	K306030021	COUJROIE D'AVANCE	1
29	K306020002	CHAÎNE 12.7 DE 58 MAILLONS	1
30	K305010005	RESSORT DE TRACTION	1
31	K305000034	ETIRE LEVIER DE BOITE	1
32	K302020017	ENTRETOISE ARTICULATION	2
33	K302000005	BUTEE D'ENTRAÎNEMENT DE ROUE	2
34	K302000001	RONDELLE PROTECTION AXE ROUE AVANT	4
35	K301100002	GOUPILLE V FENDU 3.2 x 20	3
36	K301050001	CLIPS DE 8 x 40	2
37	K301000005	PASSE FIL	4
38	K300440801	RONDELLE AZ 8	4
39	K300431002	RONDELLE CONTACT LARGE DE 10	1
40	K300431001	RONDELLE CONTACT M 10	4
41	K300430801	RONDELLE CONTACT M8	2
42	K300401101	RONDELLE PLATE 22 x 11 x 1	6
43	K300231201	ECROU MK 12 (crénelé)	1
44	K300230802	ECROU " RAPID " DE 8 C4808 B	4
45	K300211001	ECROU FREIN M10	4
46	K300201001	ECROU HU M10	3
47	K300011013	VIS TH 10 x 60 ZN	2
48	K300010815	VIS H M8 x 20 ZN	2
49	K300010814	VIS H M8 x 16	4
50	K300010802	VIS EMB CR 8 x 20	4
51	K300010801	VIS H EMB CR 8 x 25	4
52	K300010617	VIS H 6 x 10 EMB CR	8
53	K300010601	VIS H 6 x 16 EMB CR	5
54	K003000307	GOUPILLE 8 x 31	2



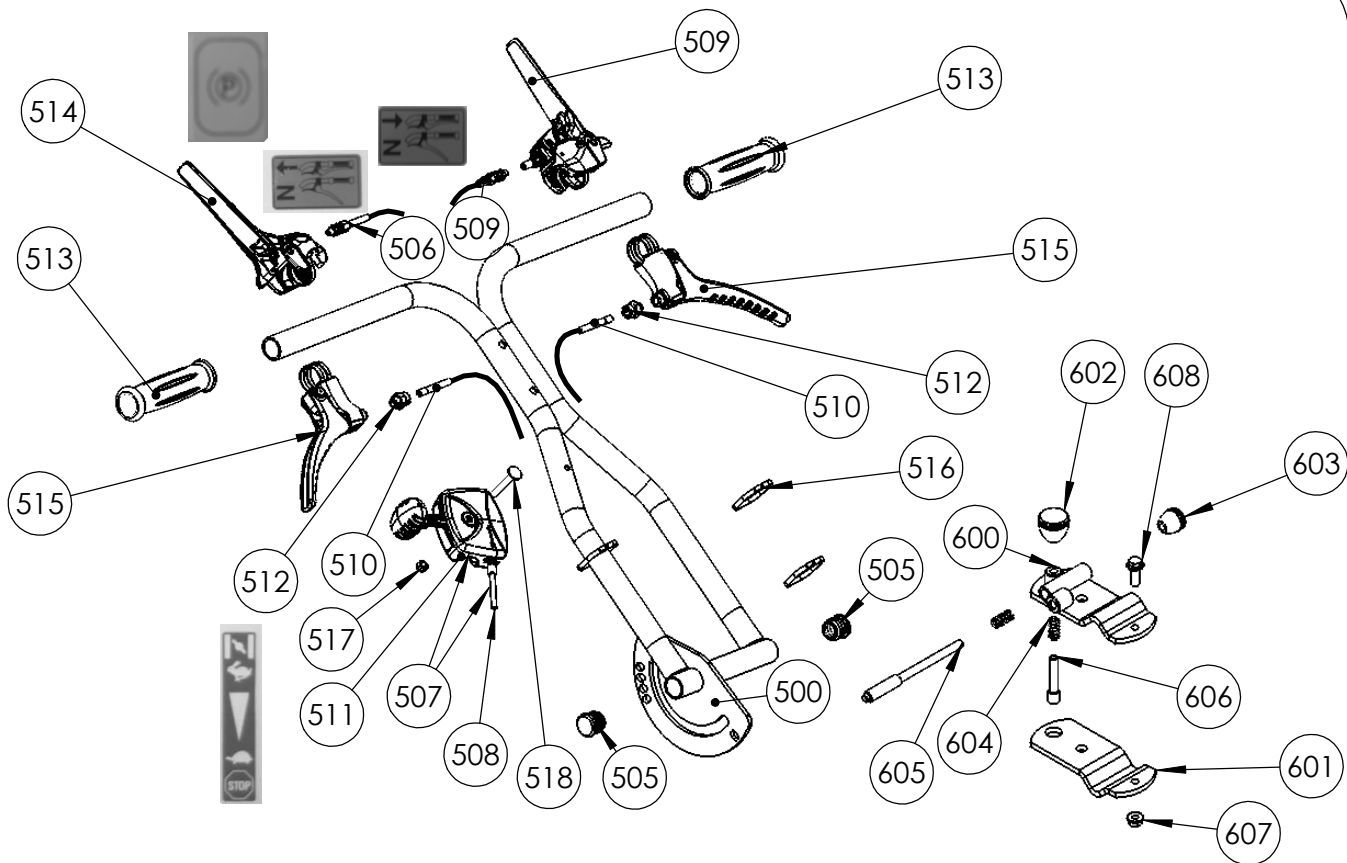


Rep N°	Ref.	Désignation	Qté
100	KF03030007	FREIN DIAM 80	1
101	KF03030006	ARBRE INTERMEDIAIRE SOUDE	1
102	KF02031602	SUPPORT MANCHERON NOIR	1
103	KF02031102	SUPPORT INVERSEUR DE MARCHÉ PEINT	1
104	KF02010205	ARBRE - PIGNON TRANSMISSION ZN	1
105	KF01030007	INVERSEUR ASS	1
106	KE04030003	PIGNON 8 DENTS	1
107	KE01010001	PALIER AVEC RLT. DE 25 ASSEMBLE	2
108	KD02030602	FLANC GAUCHE ROUGE	1
109	KD02030601	FLANC DROIT ROUGE	1
110	KD02030201	PAITE ACCROCHE RESSORT	1
111	KD02011602	CREMAILLE NOIR	1
112	KC04010022	VIS BIELETTE EMBRAYAGE	1
113	K306020007	CHAÎNE DE 56 MAILLONS PAS DE 9.525	1
114	K306010009	PALIER FLASQUE TOLE DE 15	2
115	K306010007	BAGUE PERMAGLIDE DIAM INT 16	1
116	K305010007	RESSORT	1
117	K302030036	TAMBOUR DE FREIN	1
118	K302020069	ENTRETOISE 8.2 x 30 x 27	1
119	K302010036	AXE ROTATION COUPOLE HORIZON 1-2	1
120	K301090004	GOUPILLE ROULEE DE 5 x 20	1
121	K301070007	CIRCLIPS EXTERIEUR DE 25	2
122	K300260801	ECROU H M8 EMB CR	5
123	K300260601	ECROU H M6 Z EMB CR	8
124	K300230803	ECROU RAPID M8 C 4808 C	4
125	K300230802	ECROU 'RAPID' DE 8 C 4808 B	12
126	K300230601	ECROU RAPID M 6 C 4806B	13
127	K300210601	ECROU FREIN H M6	1
128	K300200801	ECROU HU M8	2
129	K300200602	ECROU HU M6	2
130	K300020606	VIS CHC 6 x 35 100 kg	1
131	K300010820	VIS H M8 x 40	2
132	K300010803	VIS H EMB CR 8 x 40	1
133	K300010802	VIS EMB CR 8 x 20	20
134	K300010615	VIS HM 6 x 30 ZN	1
135	K300010601	VIS H 6 x 16 EMB CR	6
200	KF02030201	FIXATION LEVIER COMMANDE DE BOITE ZN	1
201	K341000016	COURONNE DE FRICTION	2
202	K306050008	PIGNON 10 DENTS	1
203	K306010030	BILLE DE 8	1
204	K305020008	RESSORT	1
205	K303020013	FOURCHETTE INVERSEUR	1
206	K303010006	PALIER FONTE	1
207	K302030058	POULIE OSCILLANTE GORGE DE 13	1
208	K302010072	VIS STAUB POUR FOURCHETTE	1
209	K302000019	VIS CREUSE	1
210	K301090001	GOUPILLE HBK 4 x 24	1
211	K300251401	ECROU BAS HM 14	1

* Le service après vente Moteur HONDA GXV340: s'adresser au réseau motoriste concerné.



Rep N°	Ref.	Désignation	Qté
300	KF02021601	SUPPORT MOTEUR NOIR	1
301	KE02020211	PLAT FIXATION PLAQUE DE DEB FIL ZN	1
302	K330010111	MOTEUR HONDA GXV340 11 CV VERTICAL	1
303	K305030004	PLAQUE DE DEBRAYAGE	1
304	K302030028	POULIE MOTEUR HONDA	1
305	K302020002	RONDELLE PLATE	1
306	K301040004	CLAVETTE BOUT DROIT DE 6.35 x 6.35 x 45	1
307	K300430801	RONDELLE CONTACT M8	2
308	K300260801	ECROU H M8 EMB CR	2
309	K300230802	ECROU 'RAPID' DE 8 C4808 B	2
310	K300060701	VIS TH 7/16 - 8.8 UNF 1	1
311	K300060503	VIS TH 5/16 UNF 3/4	2
312	K300010803	VIS H EMB CR 8 x 40	2
313	K300010801	VIS H EMB CR 8 x 25	2
400	KE04020025	ARBRE PORTE LAME OR AP CLAVETE	1
401	KE04010018	VIS DE BIELETTE EMBRAY BOITIER	1
402	KE02020206	LEVIER PORTE FREIN ZN	1
403	KE02020204	PLATINE EMBRAYAGE FREIN ZN	1
404	KE02020203	PAITE GUIDAGE EMBRAYAGE ZN	1
405	KE02020202	PAITE DE GUIDAGE EMBR GAUCHE ZN	1
406	KE02010208	RONDELLE PROTECTION MOYEU ZN	1
407	KE01020014	GARNITURE FREIN RIVETEE	1
408	KD03010001	GALET A GORGE ARRONDIE	1
409	KD02031102	COUPOLE GRIS	1
410	KD02020203	LEVIER EMBRAYAGE LAME ZN	1
411	KD02011601	EJECTEUR NOIR	1
412	KD02010212	PLAT VERROU VOLET ZN	1
413	KD02010209	PLAT GALET DE TENSION DE COURROIE ZN	1
414	K320020007	LAME DE 600	1
415	K306030023	COURROIE DE LAME	1
416	K306010016	ROULEMENT 6005 2 RS 25 x 47 x 12	2
417	K306010014	ROULEMENT 6000 2 RS	1
418	K305010010	RESSORT FREIN DE LAME	1
419	K305010009	RESSORT DE RAPPEL	1
420	K305010008	RESSORT DE TRACTION	1
421	K302030086	POULIE FREIN USINEE CLAVETEE DIAM 135	1
422	K302030012	PALIER DE LAME	1
423	K302020085	TUBE ENTRETROISE PALIER LAME	1
424	K302020049	ENTRETROISE GALET TENDEUR	1
425	K302020028	ENTRETROISE	1
426	K301040014	CLAVETTE 5 x 5 x 30	1
427	K300441001	RONDELLE EVENTAIL AZ 10 ZN	2
428	K300430802	RONDELLE CONTACT LARGE M8	2
429	K300430801	RONDELLE CONTACT M8	3
430	K300401103	RONDELLE PLATE 30 x 11 x 5 ZINGUEE	1
431	K300261001	ECROU H M10 EMB CR	4
432	K300260601	ECROU H M6 Z EMB CR	2
433	K300211201	ECROU FREIN M12	1
434	K300211001	ECROU FREIN M10	2
435	K300210801	ECROU FREIN M8	1
436	K300201001	ECROU HU M10	1
437	K300200801	ECROU HU M8	2
438	K300090804	VIS A GAUCHE 8 x 25	1
439	K300090801	PITON A OEIL	1
440	K300081201	VIS TRCC 12 x 50	1
441	K300020801	VIS CHC 8 x 16	2
442	K300011025	VIS H 10 x 25 EMB CR	4
443	K300011010	VIS HM 10 x 35	3
444	K300010619	VIS H 6 x 20 EMB CR	2



Rep N°	Ref.	Désignation	Qté
500	KD02031101	MANCHERON GRIS	1
501	K503000040-	AUTOCOLLANT D'AVANCEMENT	1
502	K503000039-	AUTOCOLLANT MARCHÉ ARRIERE	1
503	K503000022-	AUTOCOLLANT FREIN DE PARKING	1
504	K503000005-	AUTOCOLLANT ACCELERATEUR STOP + STARTER	1
505	K341000021	BOUCHON TUBE DIAM 25	2
506	K308050003	CABLE COMMANDE DE FREIN	1
507	K308040014	CABLE GAZ + MANETTE LG : 815	1
508	K308040012	CABLE COMMANDE DES GAZ	1
509	K308020008	LEVIER + CABLE EMBRAYAGE DE LAME	1
509	K307010014	LEVIER AVEC SECURITE	1
509	K308020007	CABLE EMBRAYAGE DE LAME	1
510	K308010022	CABLE AVT ARR	2
511	K307020010	POIGNEE GAZ	1
512	K307020007	ARRET DE GAINE	2
513	K307020005	POIGNEE CAOUTCHOUC DIAM 25	2
514	K307010025	LEVIER FREIN DIAM 25	1
515	K307010024	LEVIER SIMPLE COURSE DE 25	2
516	K301060001	COLLIER PLASTIQUE	3
517	K300210601	ECROU FREIN H M6	1
518	K300080603	BOULON TRCC 6 x 45	1
600	KE02030208	PLAQUE REGLAGE MANCHERON ZN	1
601	KE02030207	PLAQUE DE SERRAGE MANCHERON INFERIEUR ZN	1
602	K341000004	BOULE PLASTIQUE DIAM 8	1
603	K341000002	BOULE PLASTIQUE NOIR DIAM 8	1
604	K305020003	RESSORT DE COMPRESSION	2
605	K302010023	AXE EPAULE INDEXAGE MANCHERON	1
606	K302010012	AXE DE POSITIONNEMENT	1
607	K300260801	ECROU H M8 EMB CR	1
608	K300010801	VIS H EMB CR 8 x 25	1