

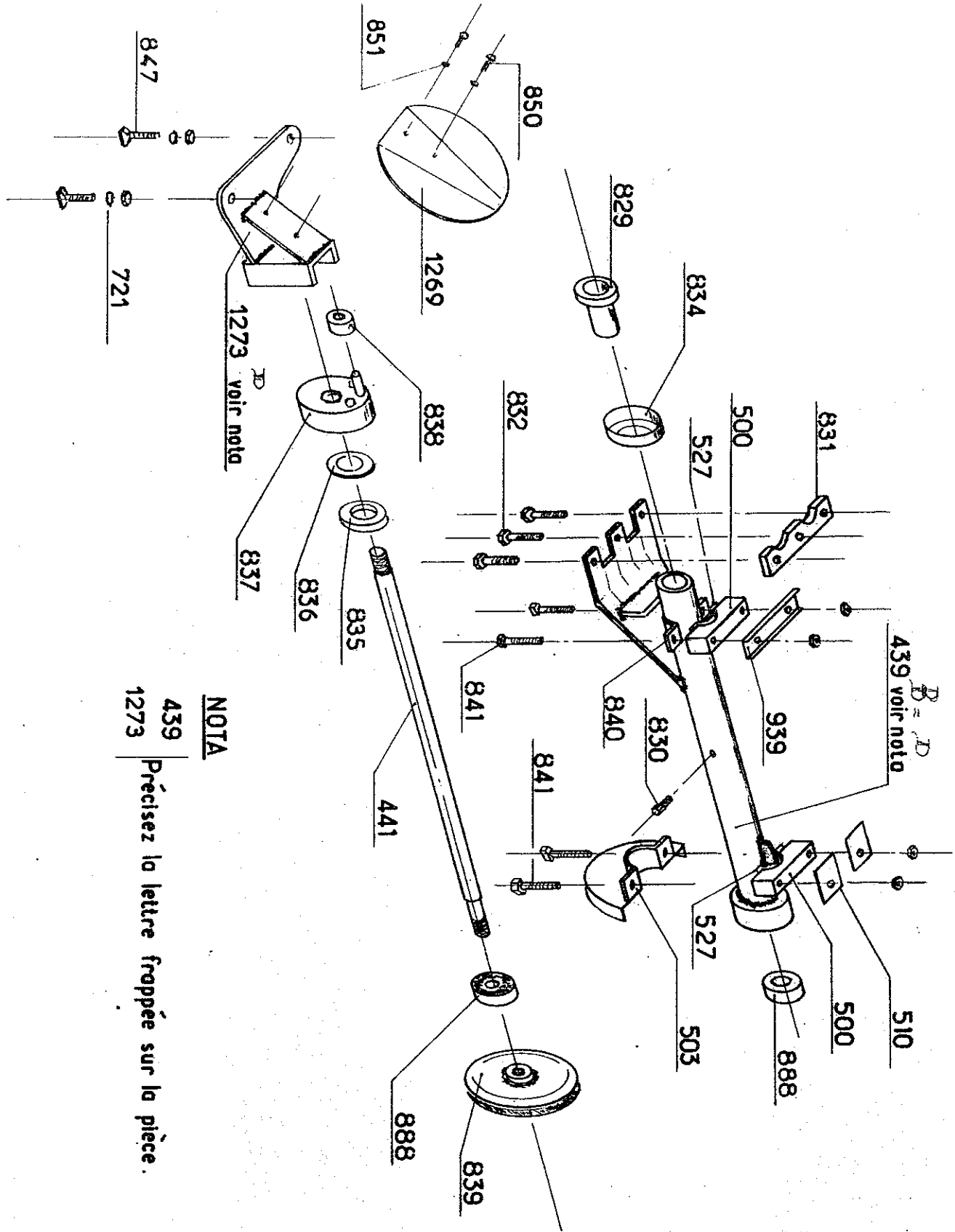
# MINIKIVA à droite

Porte-barre modèle 509c entraîneur 1213 D 1979-80

Date: 20.9.78

E<sup>IS</sup> DALOZ  
LONS LE SAUNIER

MK. à droite 36



*En service 1979*

**PORTE BARRE COMPLET**

avec roulement à l'arrière

Date: 18.11.75

EIS DALOZ  
 LONS LE SAUNIE

509 c