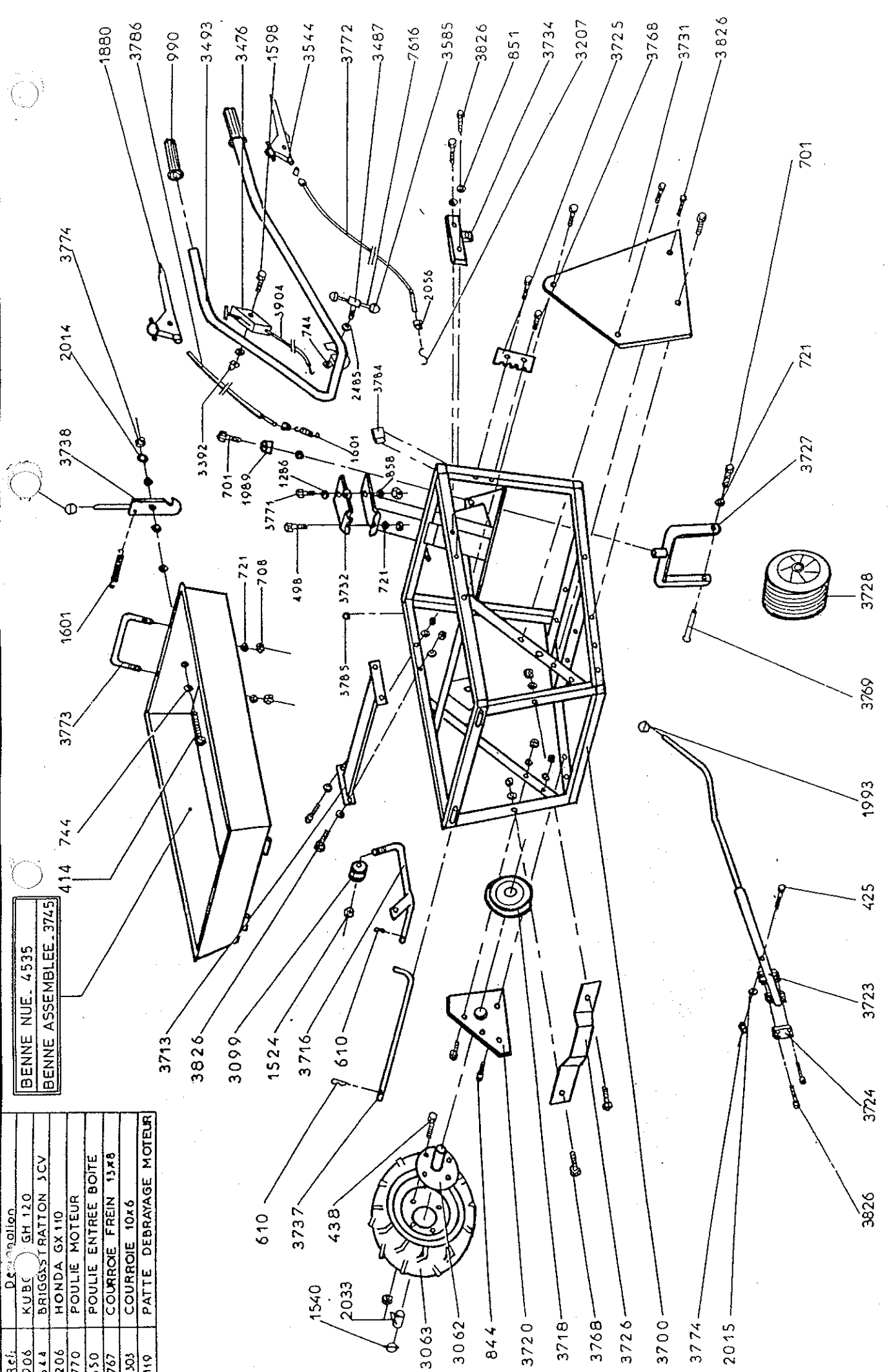


Ref.	Description
2006	KUBIC GH 120
1544	BRIGGS&STRATTON 3CV
2206	HONDA GX110
3770	POULIE MOTEUR
3350	POULIE ENTREE BOITE
3767	COURROIE FREIN 13x8
3303	COURROIE 10x6
3119	PATTE DEBRAYAGE MOTEUR

BENNE NUE. 4535  
BENNE ASSEMBLEE. 3745



ETS DALOZ S.A.  
USINE DE COURBOUZON  
39570 LONS-LE-SAUNIER  
Télex : 361234 F

**KIMA**  
SHERPA.50  
code 84000

**KIMA** 1994 ---  
Série G ---