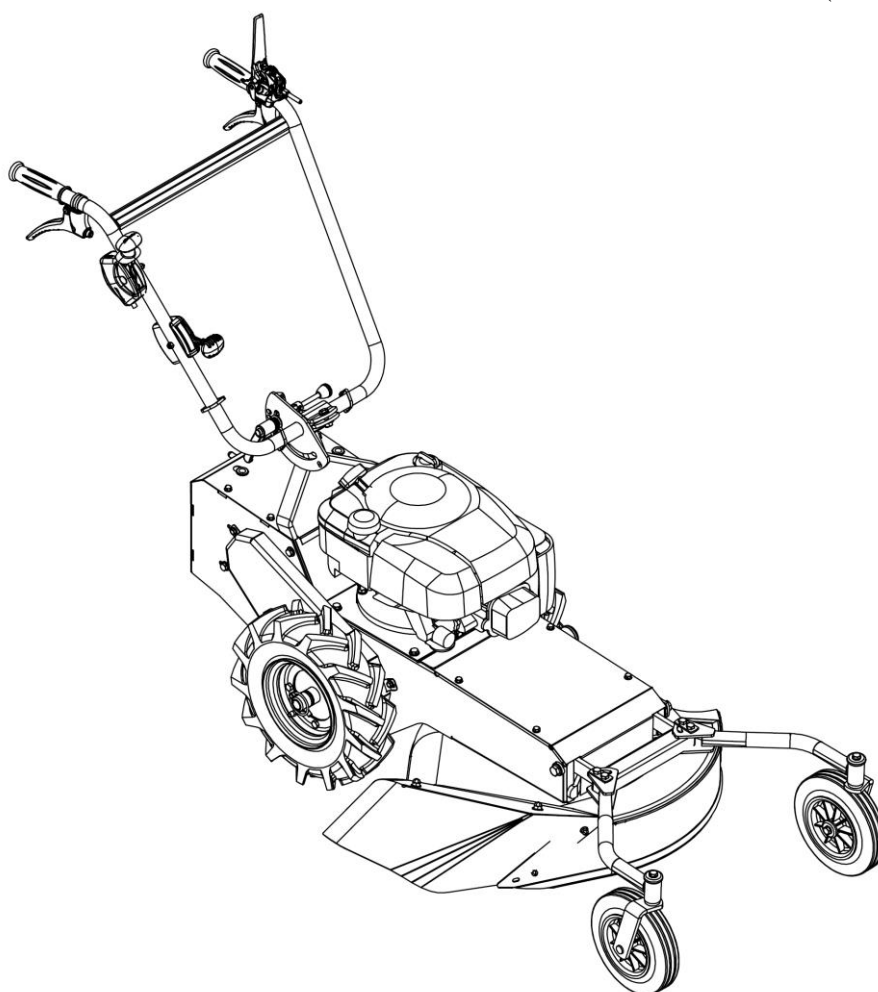


KIWA

NOTICE D'UTILISATION

ORION VR

(Notice originale)



CONSIGNES DE SECURITE

Pour votre sécurité et votre confort d'utilisation, la lecture complète de ce manuel est obligatoire.

INTRODUCTION

Madame, Monsieur,

Vous venez de faire l'acquisition d'une débroussailleuse et nous vous remercions de votre confiance. Ce manuel a été rédigé pour vous familiariser avec votre nouvelle machine, vous permettre de l'utiliser dans les meilleures conditions et d'effectuer son entretien.

Soucieux de vous faire profiter au maximum des évolutions technologiques, des nouveaux équipements ou matériaux et de notre expérience, les modèles sont régulièrement améliorés ; c'est pourquoi les caractéristiques et les renseignements contenus dans ce manuel peuvent être modifiés sans avis préalable et sans obligation de mise à jour.

Les illustrations de ce manuel montrent le modèle le plus représentatif pour le sujet traité.

En cas de problème ou encore pour toute question relative à la machine, adressez-vous à un revendeur agréé.

Conservez ce manuel à portée de main pour le consulter à tout moment et assurez-vous, qu'en cas de revente ou de prêt, il accompagne bien la machine.

Aucune reproduction, même partielle, de la présente publication, ne peut se faire sans autorisation écrite préalable.

TABLE DES MATIERES

I.	CONSIGNES DE SÉCURITÉ	3
II.	ETIQUETTES DE SECURITE	4
III.	IDENTIFICATION DE LA MACHINE	5
IV.	INFORMATION TECHNIQUES	5
V.	PREPARATION DE VOTRE MACHINE	7
VI.	UTILISATION DE LA DEBROUSSAILLEUSE	9
VII.	TRANSPORT	10
VIII.	ANOMALIES DE FONCTIONNEMENT	11
IX.	ENTRETIEN	12
X.	NETTOYAGE	13

Le catalogue pièces de rechanges ci-joint (en option), est destiné uniquement aux réparateurs agréés

I. CONSIGNES DE SÉCURITÉ

Attacher une attention particulière aux indications précédées des mentions suivantes:



Signale une forte possibilité de blessures corporelles graves, voir un danger mortel si les instructions ne sont pas suivies.

PRÉCAUTION : Signale une possibilité de blessures corporelles ou de détérioration de l'équipement si les instructions ne sont pas suivies.

NOTE : Fournit des informations utiles.



: Ce signe vous appelle à la prudence lors de certaines opérations.

En cas de problème, ou pour toutes questions concernant la machine, veuillez vous adresser à un concessionnaire agréé.



ATTENTION : La machine est conçue pour assurer un service sûr et fiable dans des conditions d'utilisation conformes aux instructions. Avant d'utiliser votre machine, veuillez lire et assimiler le contenu de ce manuel. A défaut, vous vous exposez à des blessures et l'équipement pourrait être endommagé.

Formation / Informations

- Se familiariser avec l'utilisation correcte et les commandes avant d'utiliser la machine. Savoir arrêter le moteur rapidement.
- La machine doit toujours être utilisée suivant les recommandations indiquées dans la notice d'instructions.
- Ne pas oublier que l'utilisateur est responsable des accidents ou des phénomènes dangereux survenant aux autres personnes ou à leurs biens. Il est de sa responsabilité d'évaluer les risques potentiels du terrain à travailler et de prendre toutes les précautions nécessaires pour assurer sa sécurité, en particulier dans les pentes, les sols accidentés, glissants ou meubles.
- Ne jamais laisser les enfants, ou des personnes non familières avec ces instructions, utiliser la machine. Les réglementations locales peuvent fixer un âge minimal pour l'utilisateur.
- Ne pas utiliser la machine après avoir absorbé des médicaments ou des substances, réputées comme pouvant nuire à sa capacité de réflexe et de vigilance.
- Pour utiliser la machine, portez des équipements de protections appropriés, en particulier des chaussures de sécurité, des pantalons longs, des lunettes protectrices et des protections auditives.
- Faire attention au risque minime de décharge électrique dû à la bougie.
- Utiliser la machine pour l'usage auquel elle est destinée, à savoir le débroussaillage. Toute autre utilisation peut s'avérer dangereuse ou entraîner une détérioration de la machine.

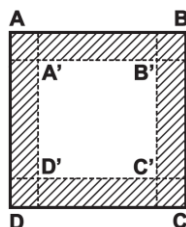
Préparation

- Inspecter minutieusement la zone sur laquelle la machine doit être utilisée et éliminer tous les objets qui pourraient être projetés par la machine (pierres, fils, verre, objets en métal...).
- Avant utilisation, toujours procéder à un contrôle visuel de la machine pour s'assurer que les outils et les déflecteurs ne sont ni usés ni endommagés. Faire remplacer les pièces usées ou endommagées.
- Si la machine est équipée d'un bouton d'arrêt moteur, maintenir les câbles électriques d'arrêt moteur en bon état de façon à garantir l'arrêt moteur.
- Vérifier l'absence de fuite de liquide (essence, huile...).
- Ne pas utiliser la machine sans garde-boue ou capots de protection et s'assurer que tous les dispositifs de fixation sont bien serrés.
- Avant d'entreprendre le débroussaillage d'une parcelle de terrain, délimiter le périmètre de zone dangereuse pour les tiers, en fonction des indications ci après. Délimiter à l'aide de panneaux cette zone, en indiquant l'interdiction de pénétrer à l'intérieur pendant l'ouverture du chantier.

La portée maximale d'éventuelles projections d'objets pouvant atteindre 40 mètres, veuillez délimiter le périmètre dangereux suivant le schéma ci-contre.

Périmètre de débroussaillage = $A' - B' - C' - D'$
Périmètre de sécurité = $A - B - C - D$

Les couloirs de sécurité (zones hachurées) doivent avoir une largeur minimum de 40m.



- Éviter de débroussailler à proximité de lieux habités, de passage ou de stationnement.
- Ne jamais débroussailler en présence de tiers.

Attention danger l'essence est hautement inflammable

- Stocker le carburant dans des récipients spécialement prévus à cet effet. Faire le plein à l'extérieur uniquement et ne pas fumer pendant cette opération.
- Ne jamais enlever le bouchon du réservoir d'essence ou ajouter de l'essence pendant que le moteur tourne ou tant qu'il est chaud.
- Si de l'essence a été répandue sur le sol, ne pas tenter de démarrer le moteur mais éloigner la machine de cette zone et éviter de provoquer toute inflammation tant que les vapeurs d'essence ne sont pas dissipées.
- Entreposer la machine dans un endroit sec. Ne jamais entreposer la machine dans

- un local ou les vapeurs d'essence pourraient atteindre une flamme, une étincelle ou une forte source de chaleur.
- Remettre correctement en place les bouchons du réservoir d'essence.
- Limiter la quantité d'essence dans le réservoir pour minimiser les éclaboussures.
- Ne pas faire tourner le moteur dans un endroit confiné où les vapeurs de monoxyde de carbone peuvent s'accumuler.
- Le monoxyde de carbone peut être mortel. Assurer une bonne ventilation.

Utilisation

- Lors du démarrage du moteur l'opérateur ne doit pas soulever la machine et celle-ci ne doit être inclinée que lorsque la lame de coupe est tournée du côté opposé à l'opérateur.
- Démarrer le moteur avec précaution en respectant les instructions du fabricant et en maintenant les pieds éloignés de l'(des) outil(s).
- Arrêter le moteur quand la machine est sans surveillance.
- Marcher, ne jamais courir avec la machine.
- Tirer la machine vers soi ou inverser le sens de marche (si disponible) avec beaucoup de précautions.
- Conserver la distance de sécurité par rapport aux outils rotatifs, donnée par la longueur du guidon.
- Ne pas placer les mains ou les pieds près ou sous des éléments en rotation.
- En cas de:
 - vibration anormale,
 - blocage,
 - problème d'embrayage,
 - choc avec un objet étranger,
 - détérioration du câble d'arrêt moteur (suivant modèle),
- Arrêter le moteur immédiatement (si le câble d'arrêt moteur est coupé, actionner la commande du starter comme décrit au § "démarrage moteur" pour arrêter le moteur), laisser la machine refroidir, débrancher le fil de bougie, inspecter la machine et faire effectuer les réparations nécessaires par un réparateur agréé avant toute nouvelle utilisation.
- Travailler uniquement à la lumière du jour ou dans une lumière artificielle de bonne qualité.
- Ne pas utiliser la machine dans des pentes supérieures à 20%.
- Ne jamais débroussailler en tirant la machine vers soi
- Travailler les pentes dans le sens transversal, jamais en montant ou en descendant.
- Ne pas stationner la machine autre que transversalement dans les pentes (elle pourrait dévaler).
- Ne pas s'arrêter ni démarrer brutalement lorsque l'on se trouve sur une pente. Ralentir sur les pentes et dans les virages serrés pour éviter tout basculement ou perte de contrôle. Être particulièrement vigilant lors des changements de direction sur les pentes.
- Sur un terrain encombré d'objets ou de débris naturels ou rapportés (rochers, souches d'arbres, débris métalliques, piquets, etc.) : tout corps étranger pouvant se transformer en dangereux projectile et/ou abîmer la machine doivent être évités.
- Sur terrains en pente et mouillés attention aux risques de chute.
- L'utilisation d'accessoires autres que ceux recommandés peut rendre la machine dangereuse, et occasionner des dommages sur votre machine qui ne seront pas couverts par votre garantie.

Maintenance / stockage

- Arrêter le moteur et débrancher la bougie avant toute opération de nettoyage, de vérification, de changement d'outil(s), de réglage ou d'entretien de la machine.
- Arrêter le moteur, débranchez la bougie et utiliser des gants épais pour changer l(es) outil(s).
- Maintenir tous les écrous et vis serrés afin d'assurer des conditions d'utilisation sûres.
- Pour réduire les risques d'incendie, maintenir le moteur, le silencieux, et la zone de stockage de l'essence dégagés de végétaux, d'excès de graisse, ou de toute autre matière susceptible de s'enflammer.
- Faire remplacer les silencieux d'échappement défectueux par un réparateur agréé.
- Ne pas réparer les pièces usagées. Faire remplacer les pièces usagées par des pièces d'origine par un réparateur agréé.
- Pour votre sécurité ne pas modifier les caractéristiques de votre machine. Ne pas modifier les réglages de régulation de vitesse du moteur et ne pas utiliser le moteur en survitesse. Un entretien régulier est essentiel pour la sécurité et le maintien du niveau de performances.
- Laisser le moteur refroidir avant de ranger la machine dans un local.

Déplacement, manutention, transport

- Toute action sur la machine hors du travail doit s'effectuer avec les outils de coupe débrayés.
- Ne pas emprunter d'allée gravillonnée ou de terre battue lame embrayée, ne jamais transporter la machine embrayée
- Manutention : ne pas soulever la machine manuellement. Le poids de la machine est indiqué sur la plaque constructeur et à la fin de ce manuel. Utiliser un palan et des sangles pouvant supporter le poids de la machine fixé aux points d'arrimages (voir § transport) ou une table élévatrice.
- Avant de transporter la machine attendre l'arrêt complet de la lame.
- Le chargement et le déchargement de la machine dans une remorque doit s'effectuer à l'aide d'une rampe de chargement adaptée.
- Arrimer correctement la machine pour un transport en toute sécurité.
- Le transport doit s'effectuer moteur arrêté et bougie débranchée à l'aide d'une remorque. N'utiliser aucun autre moyen de transport.

II. ETIQUETTES DE SECURITE

Votre débroussailleuse doit être utilisée avec prudence.

Dans ce but, des étiquettes destinées à vous rappeler les principales précautions d'utilisation ont été placées sur la machine sous forme de pictogrammes. Leur signification est donnée ci-dessous.

Ces étiquettes sont considérées comme partie intégrante de la machine. Si l'une d'entre elles se détache ou devient difficile à lire, contactez votre concessionnaire pour la remplacer. Nous vous recommandons également de lire attentivement les consignes de sécurité.



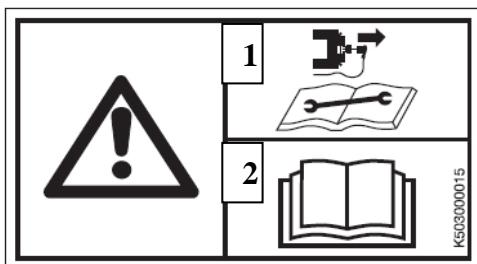
Danger ! Risques de sectionnement.
Lame en rotation.
Ne pas s'approcher de l'outil de coupe



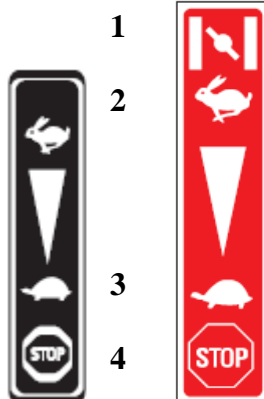
Danger ! Risques de projection.
Maintenir une distance de sécurité



Vitesses d'avance
1- Lent
2- Rapide



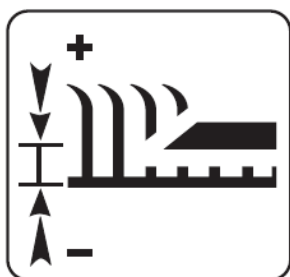
1- Déconnecter la bougie avant tout entretien de réparation
2- Lire le manuel d'utilisation



Commande de gaz
1- Starter
2- Rapide
3- Lent
4- Stop



Commande d'embrayage lame



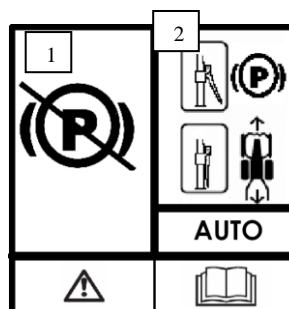
Hauteur de coupe



Commande d'embrayage arrière



Commande d'embrayage avance



1 Frein déverrouillé
2 Frein automatique

III. IDENTIFICATION DE LA MACHINE

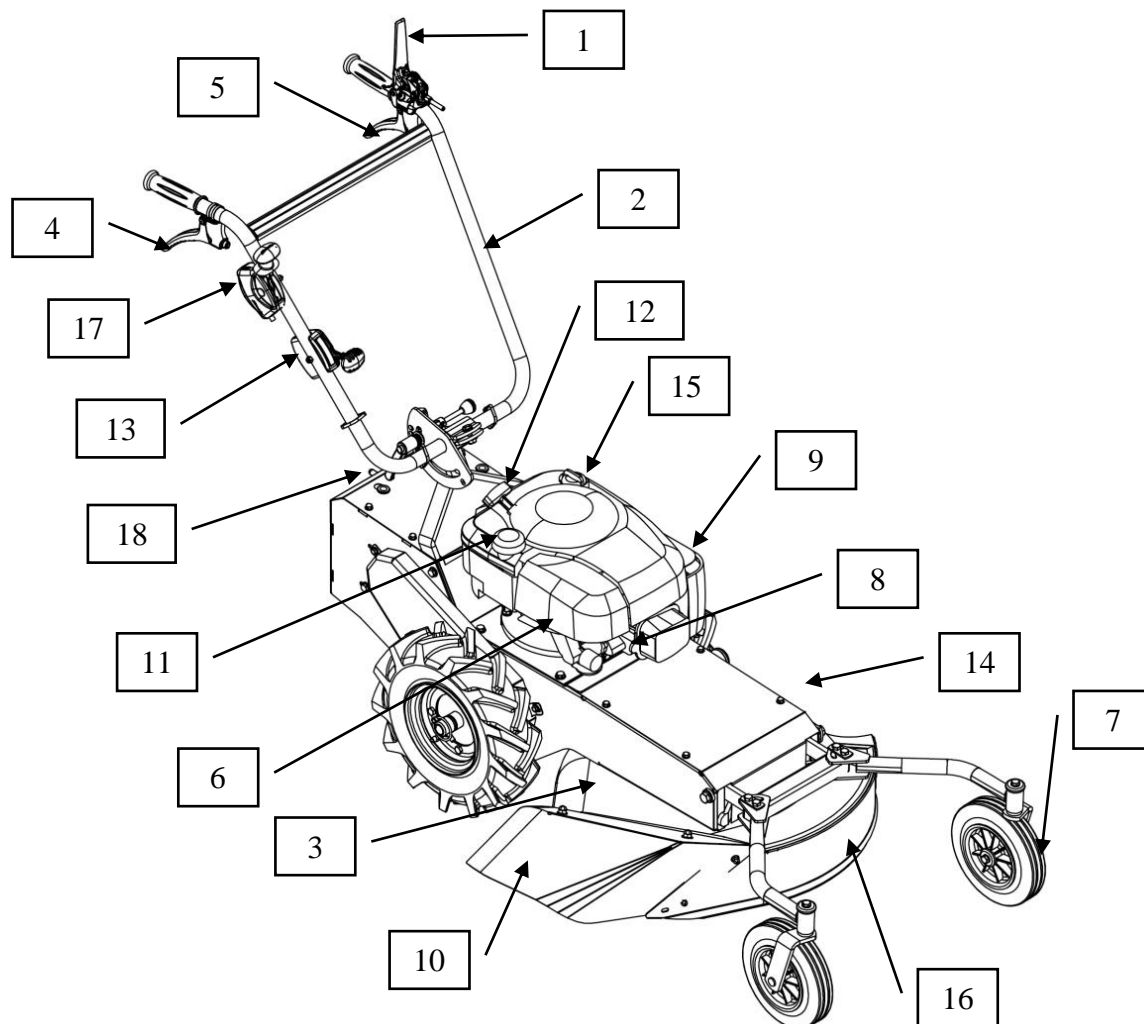


- A -Puissance nominale
- B -Masse en kilogrammes
- C -Numéro de série
- D -Année de fabrication
- E -Type de la débroussailleuse
- F -Nom et adresse du constructeur
- G -Marquage de conformité CE
- H -Vitesse nominale moteur

IV. INFORMATION TECHNIQUES

	B&S 850 SERIES	HONDA GSVx200	HONDA GSV190	KAWASAKI FJ180V	RV225
Poids	90 Kg	90 Kg	90 Kg	90 Kg	93 kg
Largeur de coupe	53 cm	53 cm	53 cm	53 cm	53 cm
Hauteurs de coupes 5 positions	55 à 90 mm	55 à 90 mm	55 à 90 mm	55 à 90 mm	55 à 90 mm
Vitesses de déplacement 3 avants 1 arrière	Avt 2 à 4.5 Ar 2.65	Avt 2 à 4.5 Ar 2.65	Avt 2 à 4.5 Ar 2.65	Avt 2 à 4.5 Ar 2.65	Avt 2 à 4.5 Ar 2.65
Puissance nette*	3.6 KW	4.2 KW	3.8 KW	4.5 KW	4.1 kW
Pour un régime moteur	3600 tr/mn	3600 tr/mn	3600 tr/mn	3600 tr/mn	3600 tr/min
Puissance nominale	3.3 KW	2.8 KW	3.4 KW	4.5 KW	3.9 kW
Régime moteur nominal	3000 tr/mn	3000 tr/mn	2900 tr/mn	3600 tr/mn	3000 tr/min
Niveau de puissance acoustique garantie (selon directive 2000/14/CE)	100 dB(A)	98 dB(A)	100 dB(A)	100 dB(A)	102 dB(A)
Niveau de pression acoustique au poste de conduite (selon directive EN 12733 : 2001)	81.6 dB(A)	81.7 dB(A)	83.9 dB(A)	84.1 dB(A)	87.5 dB(A)
Incertitude de mesure	± 1 dB(A)	± 1 dB(A)	± 1 dB(A)	± 1 dB(A)	± 1 dB(A)
Niveau de puissance acoustique mesurée (selon directive 2000/14/CE, 2005/88/EC)	95 dB(A)	95.5 dB(A)	98.9 dB(A)	99.1 dB(A)	96.8 dB(A)
Incertitude de mesure	± 1 dB(A)	± 1 dB(A)	± 1 dB(A)	± 1 dB(A)	± 1 dB(A)
Niveau de vibration aux mains de l'opérateur (selon directives EN12733 :2001, EN12096-D : 1997)	3.2 m/s ²	7.2 m/s ²	4.9 m/s ²	5 m/s ²	7.5 m/s ²
Incertitude de mesure	± 0.1 m/s ²	± 0.1m/s ²	± 0.1m/s ²	± 0.1m/s ²	± 0.1m/s ²

* La puissance du moteur indiquée dans ce document est une puissance nette obtenue par l'essai d'un moteur de série selon la norme SAE J 1349 à une vitesse de rotation donnée. La puissance d'un autre moteur de production peut être différente de cette valeur indiquée. La puissance réelle d'un moteur installé sur une machine dépendra de différents facteurs comme la vitesse de rotation, les conditions de température, l'humidité, de pression atmosphérique, de maintenance et autres.



- 1- Levier embrayage de lame
- 2- Mancheron
- 3- Carter de coupe
- 4- Levier embrayage avancement
- 5- Levier embrayage arrière
- 6- Boîtier de filtre à air
- 7- Roue avant pivotante
- 8- Bougie d'allumage
- 9- Silencieux d'échappement
- 10- Déflecteur latéral
- 11- Bouchon du réservoir d'essence
- 12- Corde de lanceur à retour automatique
- 13- Levier des gaz
- 14- Levier de réglage de hauteur de coupe
- 15- Jauge de niveau d'huile
- 16- Bandeau frontal
- 17- Sélecteur de vitesse
- 18- Commande de frein

Accessoires :

Pour votre sécurité il est formellement interdit de monter tout autre accessoire que ceux spécifiquement conçus pour votre modèle et type de débroussailleuse. (Listés ci-dessous)

- Roues increvables KZ04040005- KZ04040006
- Patin de débroussaillage KZ00000401

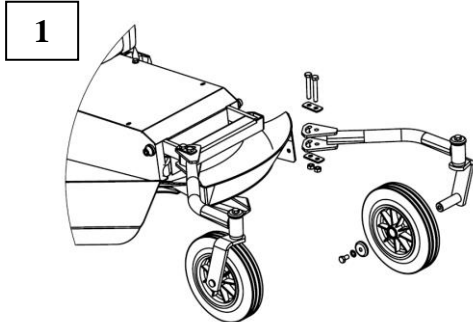
V. PREPARATION DE VOTRE MACHINE

Déballer la machine.

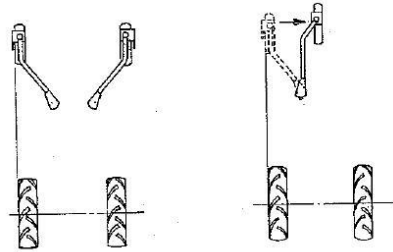
Attention, sortis du carton, certains éléments doivent être assemblés :

Attention tous les réglages doivent être réalisés moteur arrêté.

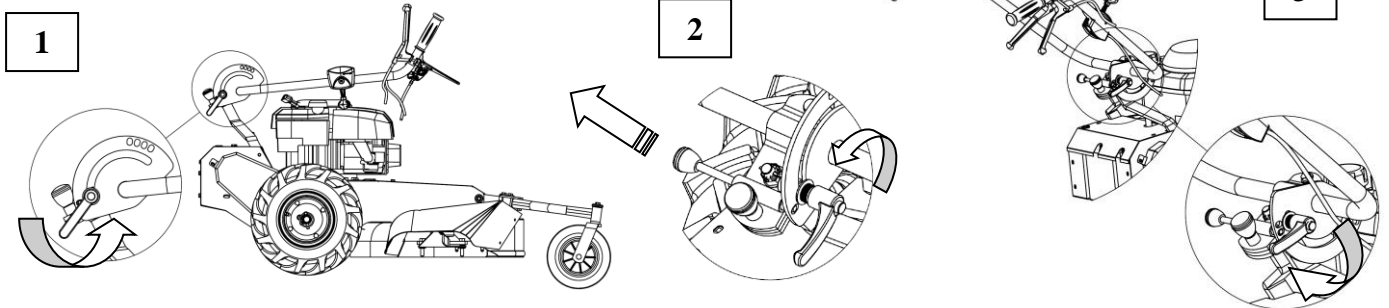
a) Mise en place train avant :



2 Position une ou deux roues

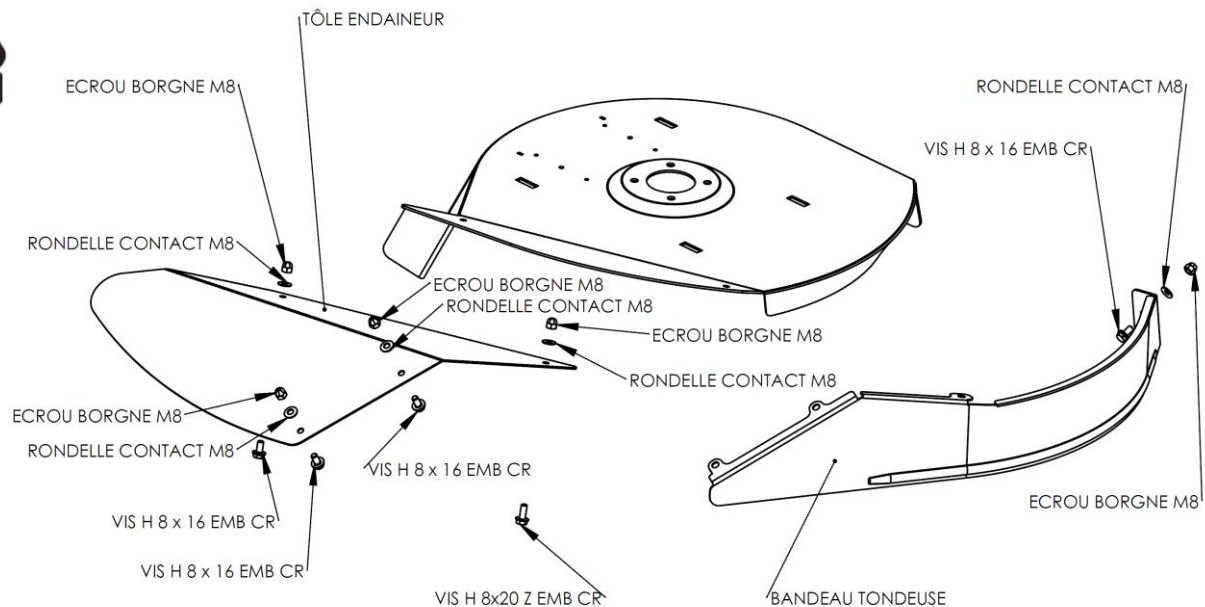


b) Dépliage mancheron et réglage



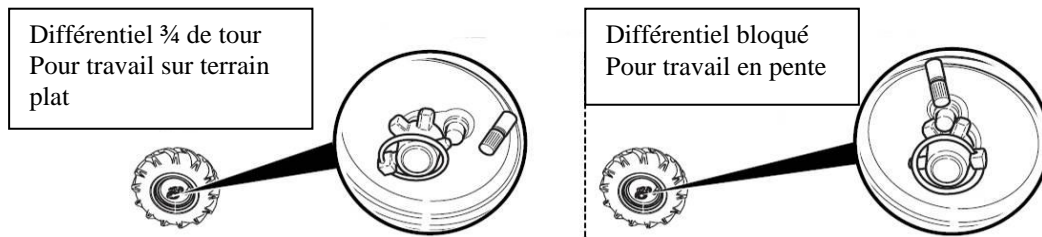
c) Montage bandeau frontal et déflecteur latéral

Utilisation en mode faucheuse broyeuse. (Herbe hauteur environ 15 à 20 cm suivant densité)

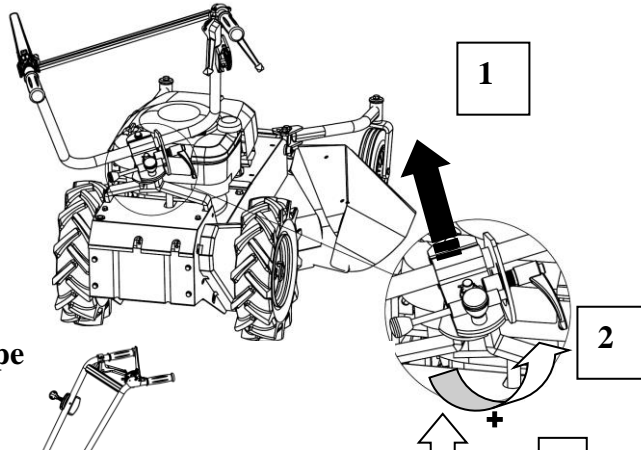


d) Réglage différentiel

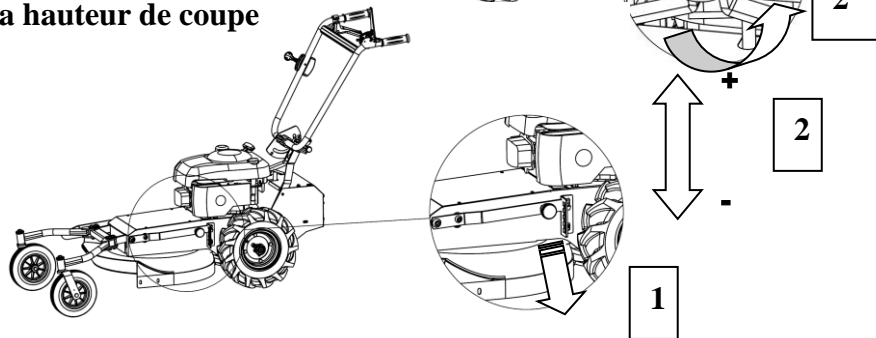
Attention ne jamais utiliser la machine sans taquets de roues.
(Risque de perte de contrôle de la machine)



e) Déport mancheron



f) Réglage de la hauteur de coupe



h) Plein en essence



B&S	HONDA – RV225	KAWASAKI
1,1 L	1,1 L / GCVx200 : 0,91 L	2 L

i) Plein en huile


Attention ! Une étiquette sans huile vous indique que vous devez remplir le réservoir d'huile.
Dans tous les cas, vérifier le niveau.

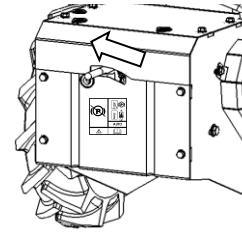
B&S	HONDA – RV225	KAWASAKI
0,6 L	0,55 L / GCVx200 : 0,40 L	0,6 L

VI. UTILISATION DE LA DEBROUSSAILLEUSE

a) Déplacement sans moteur

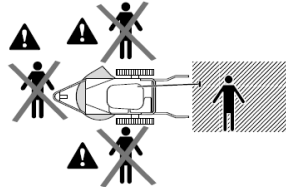
Mettre le levier de frein en position déverrouillé et pousser la machine.

 Bien remettre le frein avant de réutiliser la machine avec le moteur ou lors du stationnement.



ATTENTION : Dans cette position, vous perdez la fonction de frein automatique.

b) Démarrage moteur



Attention : Ne jamais appuyer sur la commande d'embrayage d'avancement lors du démarrage

<p>BRIGSS & STRATTON</p>	
<p>HONDA KAWASAKI</p>	

c) Déplacement avec moteur



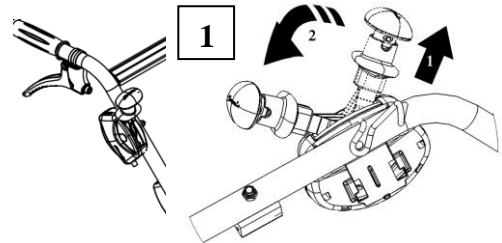
Assurez vous d'avoir le frein en position automatique (Cf. a))

1 Réglage de la vitesse de déplacement : (Sans embrayer la poignée)

Attention en pente : (Risque de perte de contrôle)

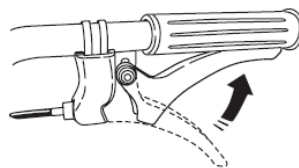
Ne travailler qu'en 1 ère vitesse.

Ne lâcher pas votre machine dans le sens de la pente

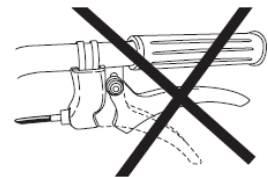


2-Embrayage d'avance

(Attention dès que ces commandes sont actionnées la machine se déplace de manière relativement brutale)



Droite : avance
Gauche : recule



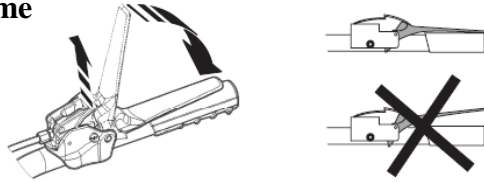
Poignée appuyée = embrayage

Poignée relâchée = débrayage

Attention !! Ne pas embrayer les deux leviers en même temps.

Pour votre sécurité et toujours actionner cette commande en ayant les 2 mains sur le mancheron.

d) Embrayage de la lame



En cas de blocage de la lame consulter votre réparateur agréé

e) Arrêt du moteur

BRIGSS & STRATTON	
HONDA KAWASAKI	

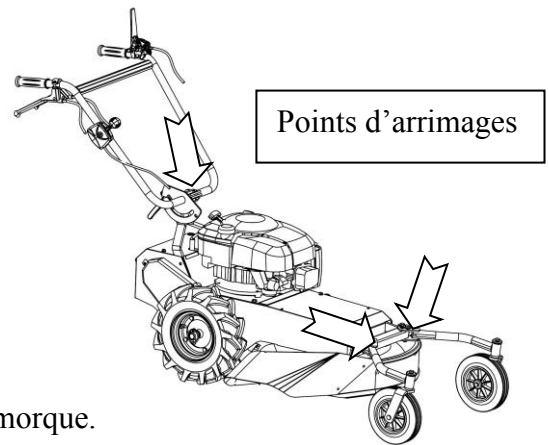
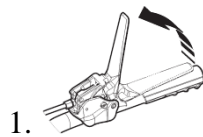
f) Conseils

- Eviter de faucher l'herbe mouillée qui demande plus de puissance.
- Orienter votre travail pour que l'éjection se fasse sur une zone déjà coupée.

VII. TRANSPORT



2. Ne pas soulever la machine.



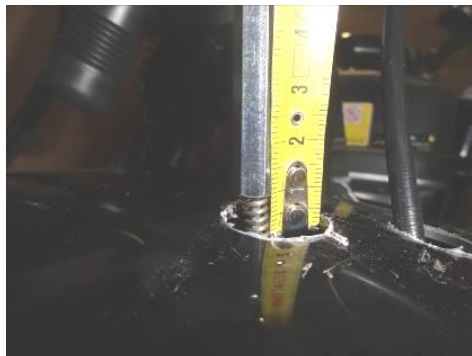
- Le transport doit s'effectuer uniquement dans une remorque.
- Utiliser des rampes de chargements adaptées.
- Effectuer le chargement et le déchargement avec le différentiel bloqué (voir chapitre V e)
- Ne pas embrayer la lame
- Utiliser la première vitesse pour le chargement.
- Puis couper le moteur fermer l'arrivée d'essence et débrancher la bougie
- Arrimer correctement à l'aide de sangle votre machine.
- Pour le déchargement effectuer les opérations inverses en utilisant la marche arrière

VIII. ANOMALIES DE FONCTIONNEMENT



a) La machine avance difficilement : (Utilisateur)

1. **Régler le câble marche avant** : Maintenir le balancier à l'équilibre (cote de 40 mm) puis préréglager le tendeur du câble afin d'obtenir une cote de **9 mm** entre l'entretoise et le tendeur. Faire manœuvrer la commande de marche avant pour que le câble se mette en place puis terminer votre réglage à **9 mm**. **Il est important de bien respecter cette cote.**



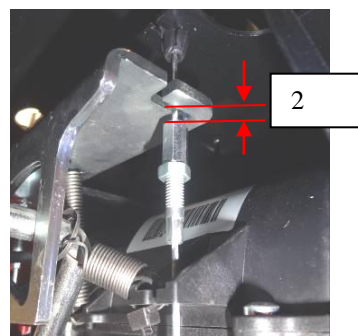
2. **Régler le câble marche arrière** : Procéder comme la marche avant

3. **Réglage déclippage frein marche avant** : Mettre la commande de vitesse sur la position maximum. Tenir embrayé la commande de marche avant. Mettre le levier de frein sur la position frein ouvert (levier vers la gauche). Monter le régleur contre le frein jusqu'au déclippage du levier. Puis vérifier qu'en embrayant l'avance le levier déclip automatiquement.

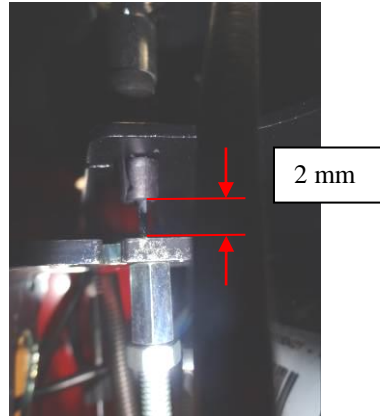


4. **Réglage déclippage frein marche arrière** : Procéder comme la marche avant

5. **Contrôler position régleur** : Quand le frein est enclenché (levier vers la droite) il doit y avoir une garde minimum de 2 mm entre les régleurs de marche avant-arrière et le frein.



6. Contrôler garde entre frein et arrêts de gaines : Mettre la commande de vitesse en position mini embrayer la marche avant et s'assurer qu'il y ait bien un jeu minimum de 2 mm entre le frein et les arrêts de gaine plastique des câbles MAV MAR. Puis effectuer la même opération pour la marche arrière.



Si se réglage est insuffisant consulter votre réparateur agréé.

b) Rotation de la lame insuffisante :

Consulter votre réparateur agréé.



c) La machine ne démarre pas : (Utilisateur)

Vérifier le niveau d'essence

Vérifier que le fil de bougie soit bien branché.

d) La lame ne coupe plus

Consulter votre réparateur agréé.

IX. ENTRETIEN

Moteur arrêté bougie déconnectée.

Attendre que le moteur ait refroidi pour éviter tous risques de brûlures

Porter des gants de protection.



a) Contrôles avant chaque utilisation : (Utilisateur)

- Vérifier l'état de la lame (la lame ne doit pas comporter de fissures) et sa fixation sur le porte lame (présence vis de fixations)
- Vérifier l'état des déflecteurs
- Vérifier le niveau d'huile moteur et refaire le niveau vidange toutes les 50 heures environ (se reporter à notice moteur)
- Vérifier le niveau d'essence

b) Contrôles périodiques toutes les 20 heures d'utilisations (Utilisateur)

- Vérifier l'affûtage de la lame (la lame ne doit pas être émoussée)
- Vérifier sa fixation sur le porte lame. (présence vis de fixations) (45 N.M)
- Vérifier que les écrous boulons et vis sont bien serrés
- Graisser les axes de roues avant et arrière.

c) Contrôle annuel ou toutes les 50 heures à faire effectuer par votre réparateur agréé

- Graisser les chaînes
- Remplacer les lames et les boulons de fixation par lot complet afin de préserver l'équilibre. Couple de serrage 45 N.M

Attention seules les lames de coupes spécifiquement conçu pour votre débroussailleuse doivent être utilisées.

- Contrôler l'état et la tension des courroies
- Contrôler l'état du frein de lame (le temps d'arrêt doit être inférieur à 7 secondes)
- Contrôler le graissage de l'arbre de variation de la transmission, si besoin le graisser avec une graisse spéciale du type Mobil Spray Grease Mutipurpose pour éviter que la poussière ne se colle.

X. NETTOYAGE

(Utilisateur)

Après chaque utilisation

Moteur arrêté bougie déconnectée.

Attendre que le moteur ait refroidi pour éviter tous risques de brûlures

Porter des gants de protection.

Utiliser de préférence, une balayette et une raclette pour nettoyer le dessous du carter de coupe. **N'utiliser pas de nettoyeur haute pression** pour laver votre machine (oxydation, détérioration des courroies, des joints, moteur, réducteur, etc...). Un jet ordinaire à faible pression est toléré sur l'outil de coupe.



Déclaration de conformité :

Je, soussigné (10) (2) déclare par la présente que la machine décrite ci-dessous est conforme aux dispositions des Directives Machine (7).

Description : Faucheuse broyeuse- débroussailleuse à roue à moteur thermique ; fabricant (1) ; modèle (4) ; Type (5) ; Nom commercial (6) ; Numéro de série (12)

Représentant autorisé à valider la documentation technique (3).

Référence aux normes harmonisées (8).

Fait à : (9) date : (10), signataire : (11) signature : (12).

Voir n° de série (13)

1. KIVA SAS

2. KIVA SAS
696, route de Beauregard
39570 Courbouzon France

3. KIVA SAS

4. KE000105**

5. GSV190 – GCVx200 - 850 SERIES – FJ180V – RV225

6. ORION VR

7. 2006/42/EC, 2014/30/EC & 2000/14/EC

8. NF EN 12733+A1, NF EN ISO 14982

9. COURBOUZON

10. 25-01-2019

11. Jean-Pierre PUBERT

12.



13.