

CENTOR 13 HONDA GXV390

Manuel d'utilisation

(Notice originale)

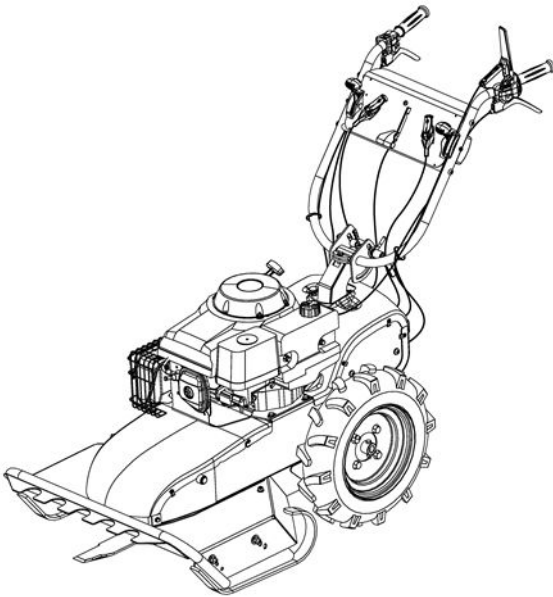
DÉBROUSSAILLEUSE



Lire les instructions du manuel utilisateur.
Se familiariser avec le fonctionnement et les commandes de la machine.

FR

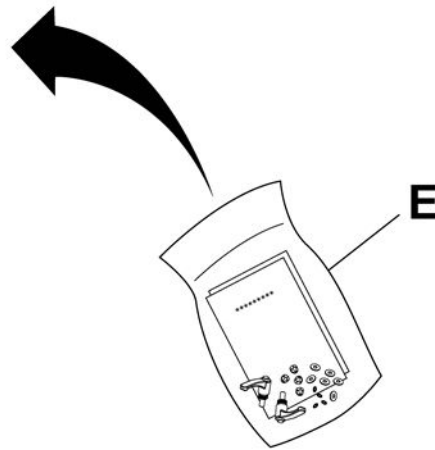
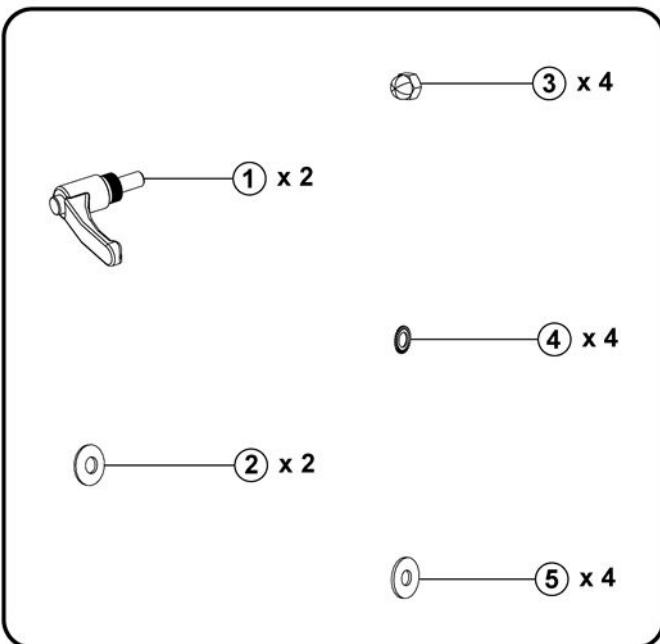
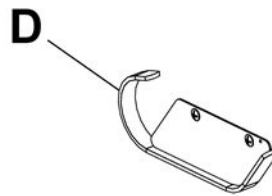
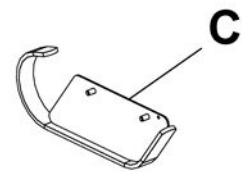
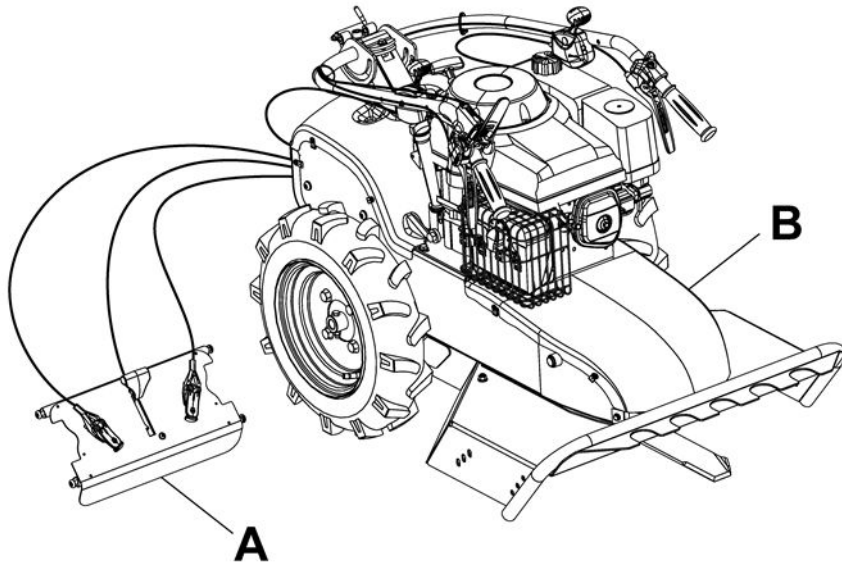
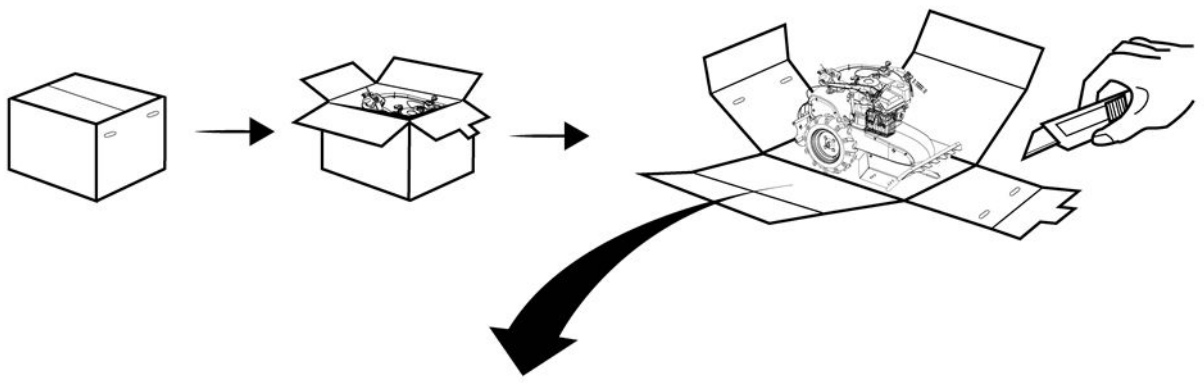
KIVA



KH00010401

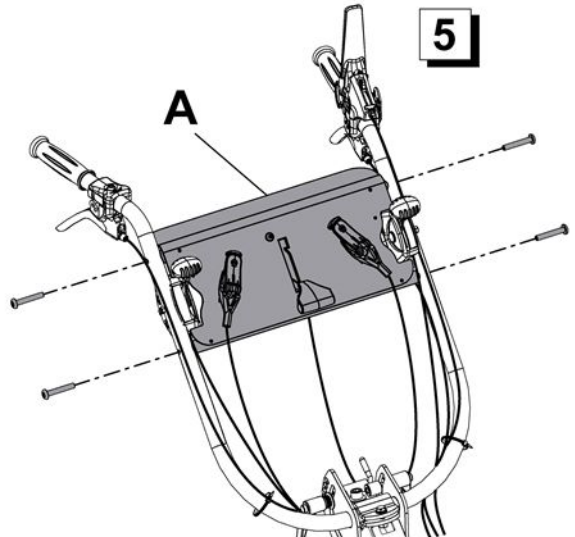
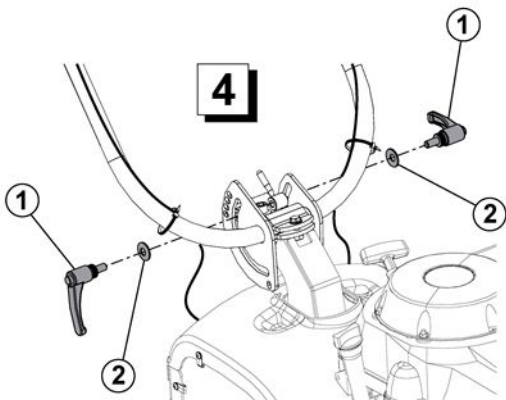
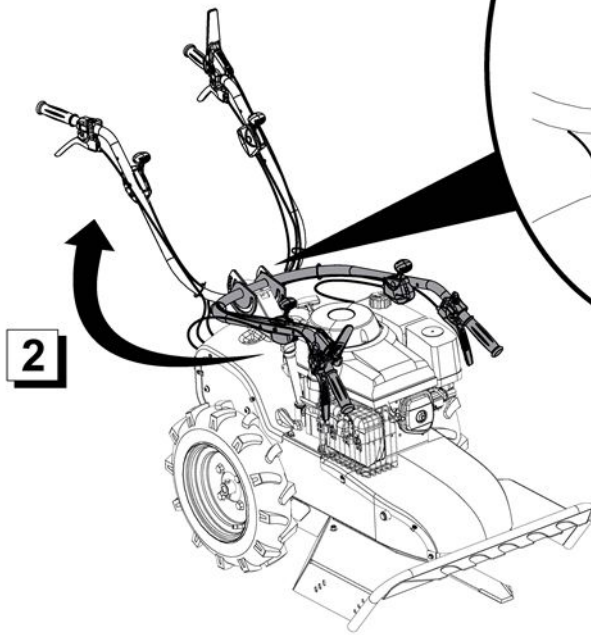
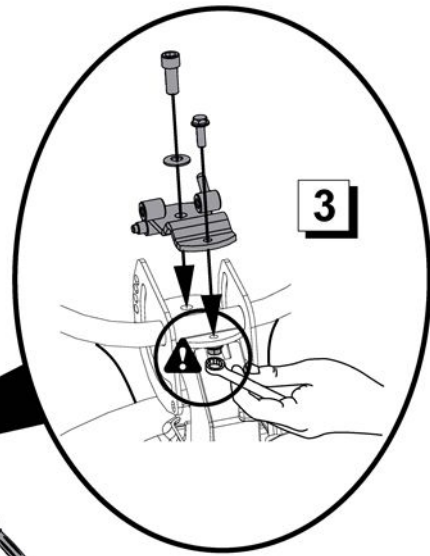
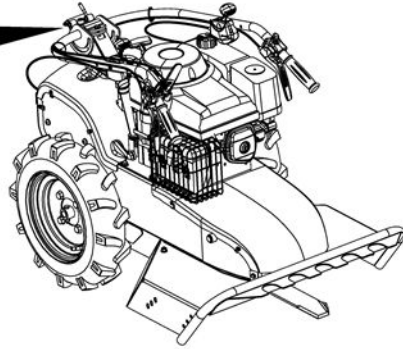
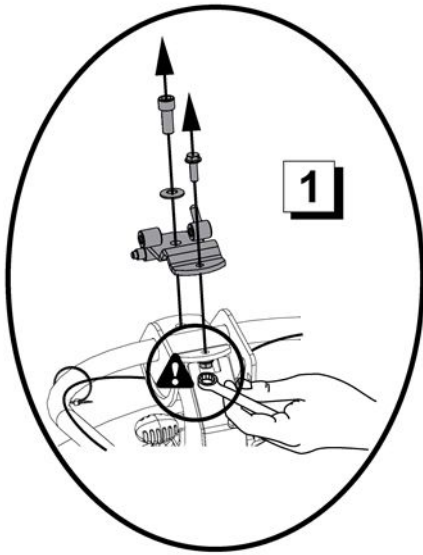


1.1



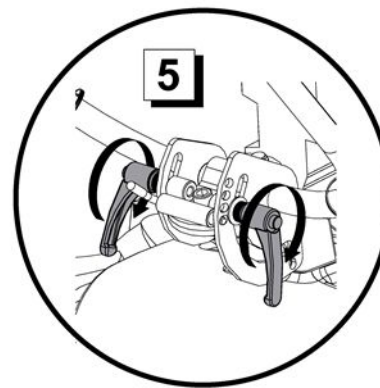
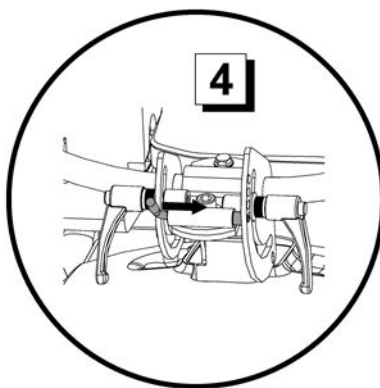
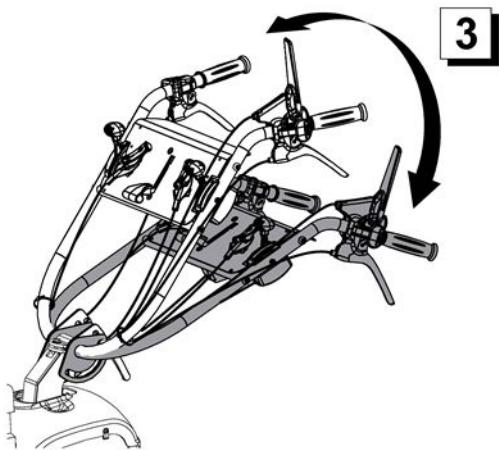
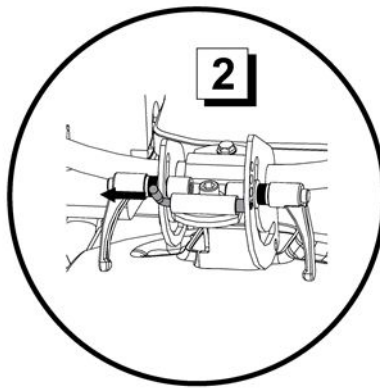
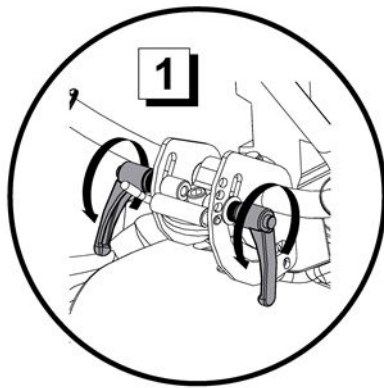


1.2

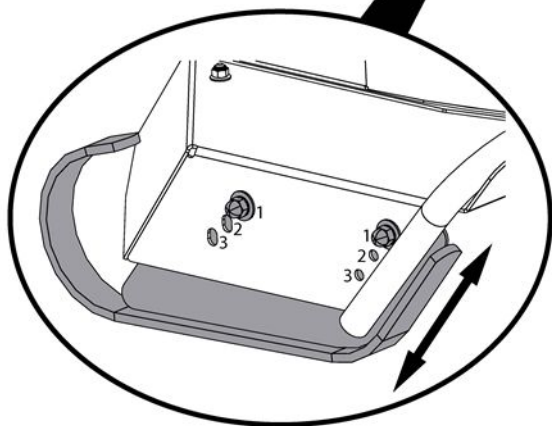
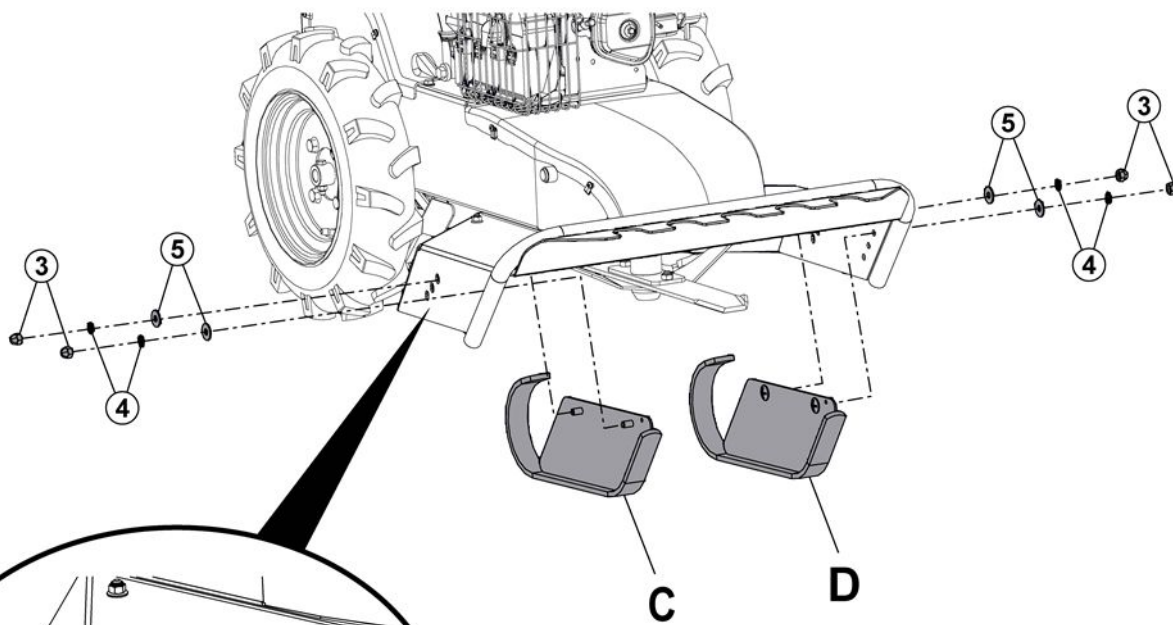




1.3

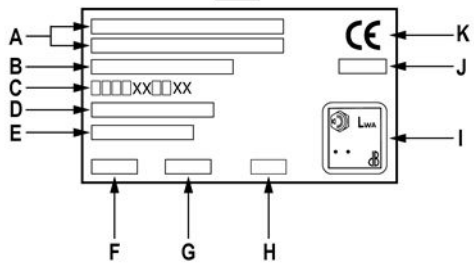
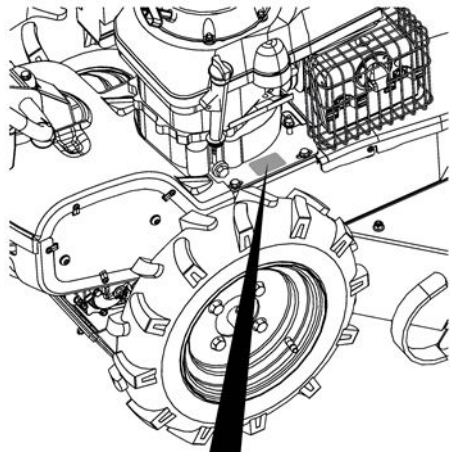


1.4

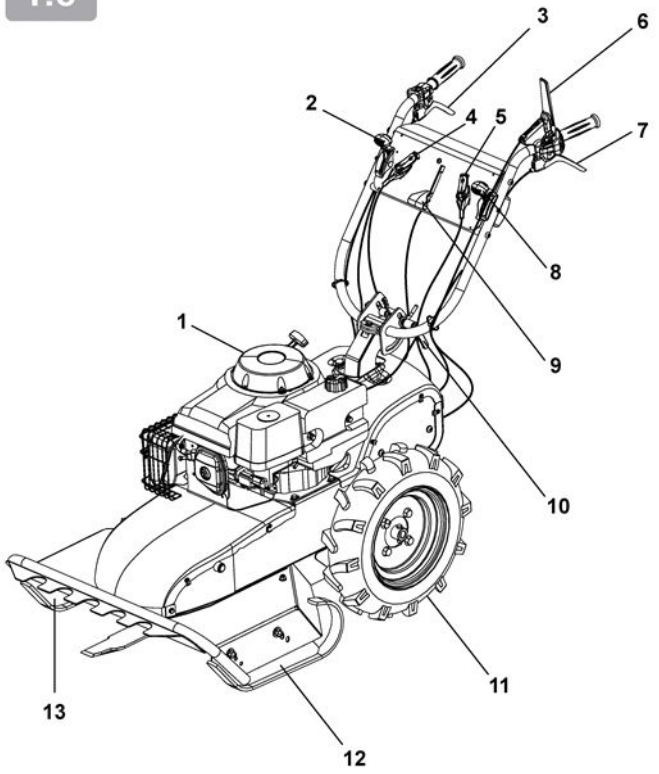


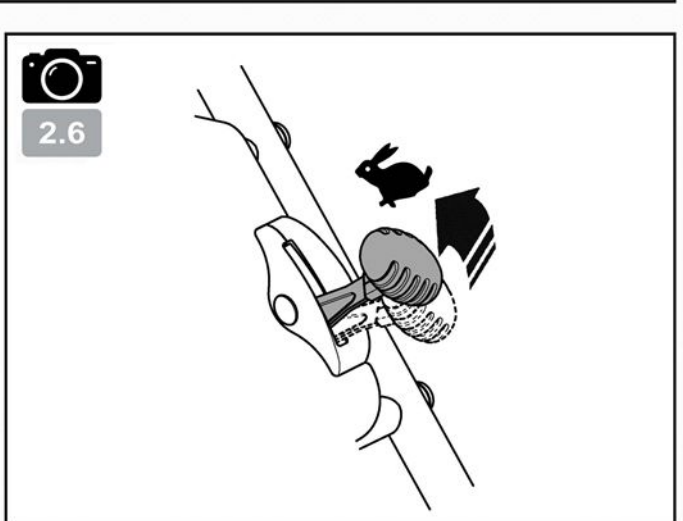
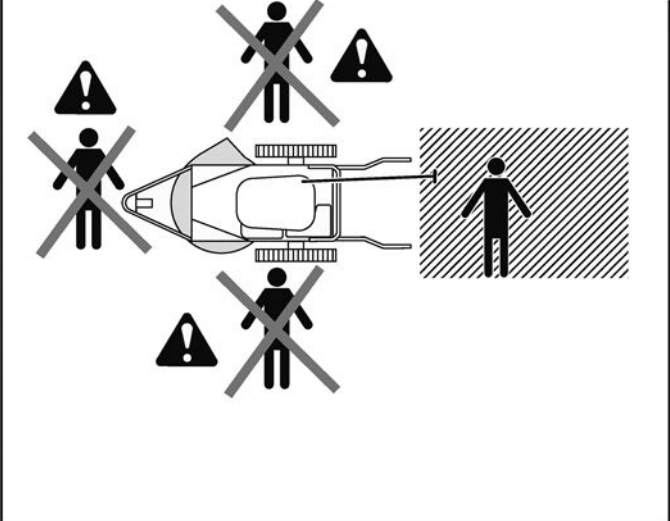
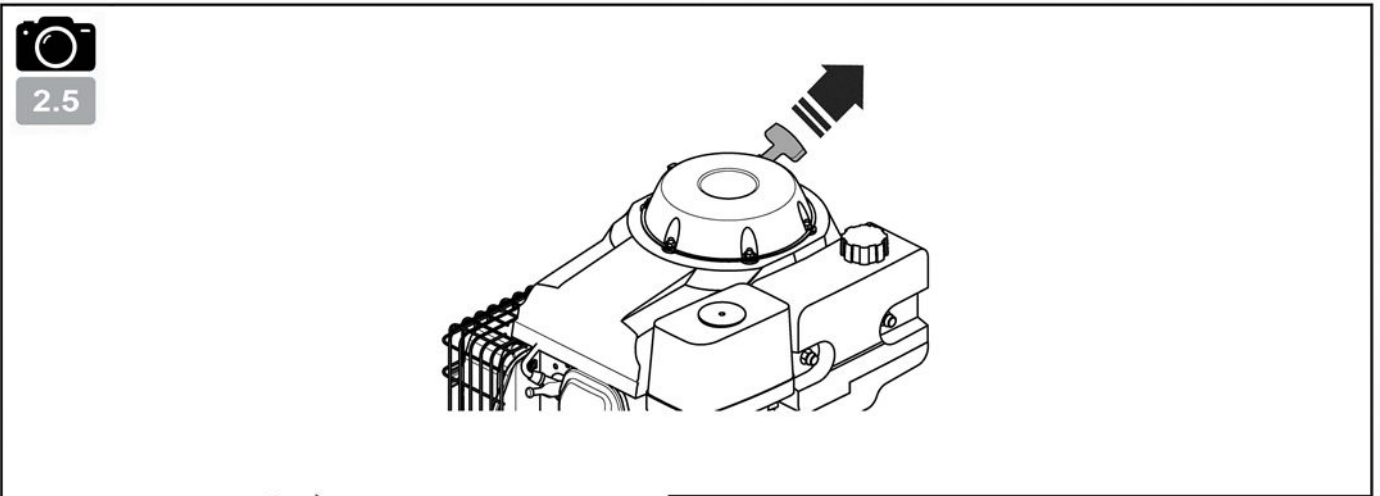
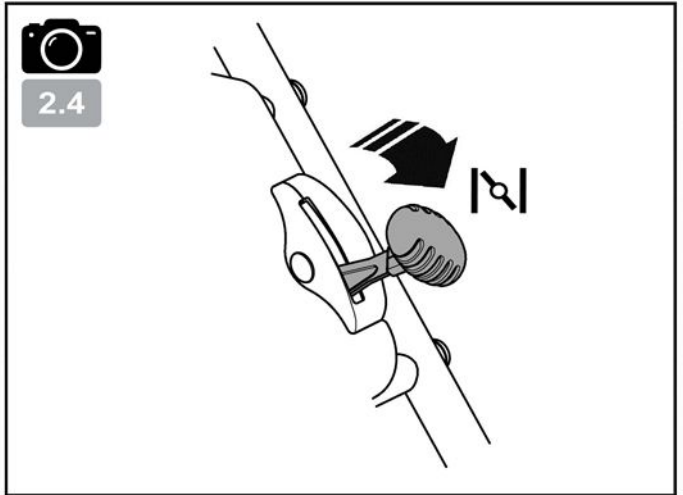
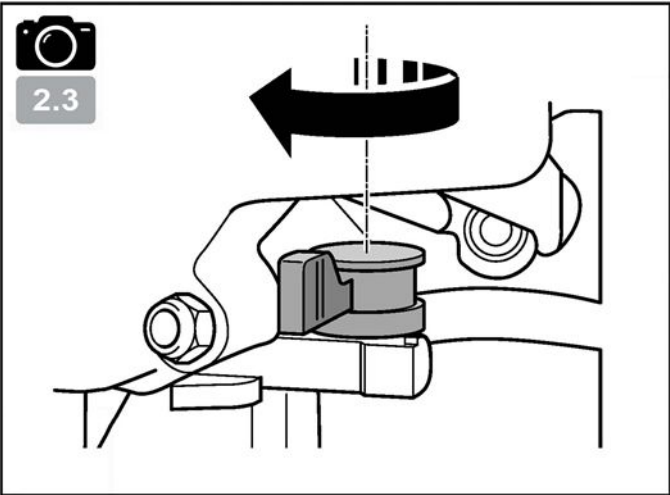
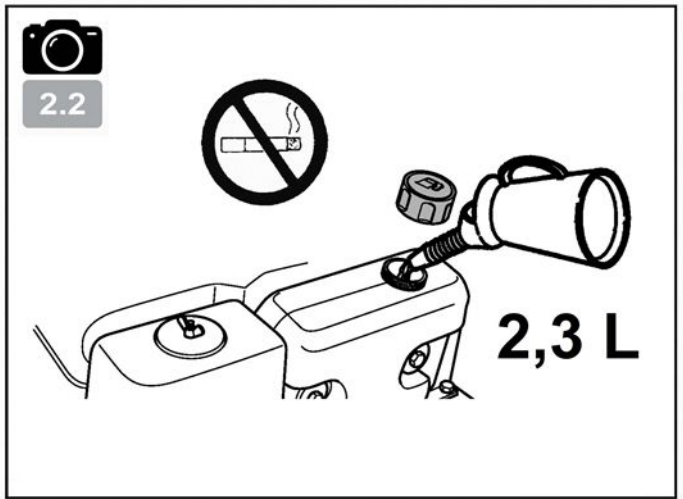
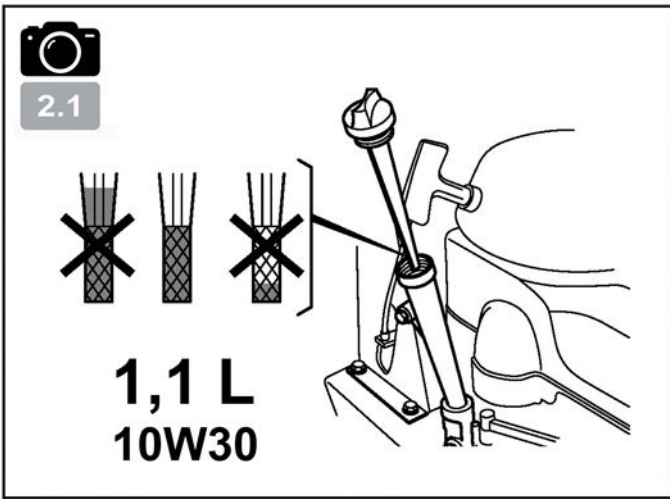


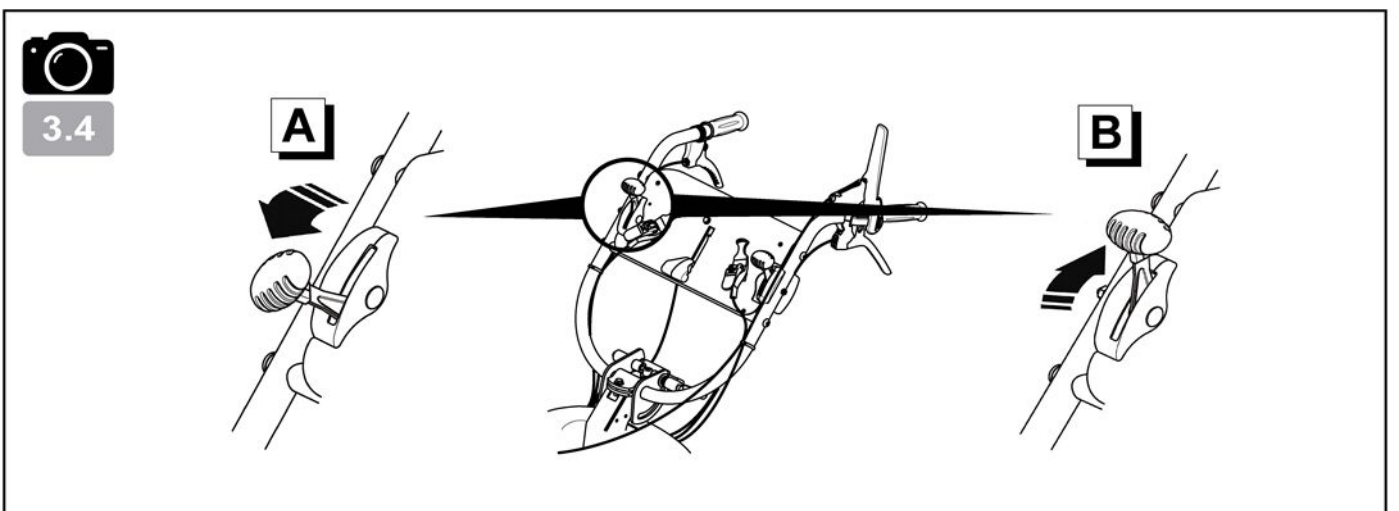
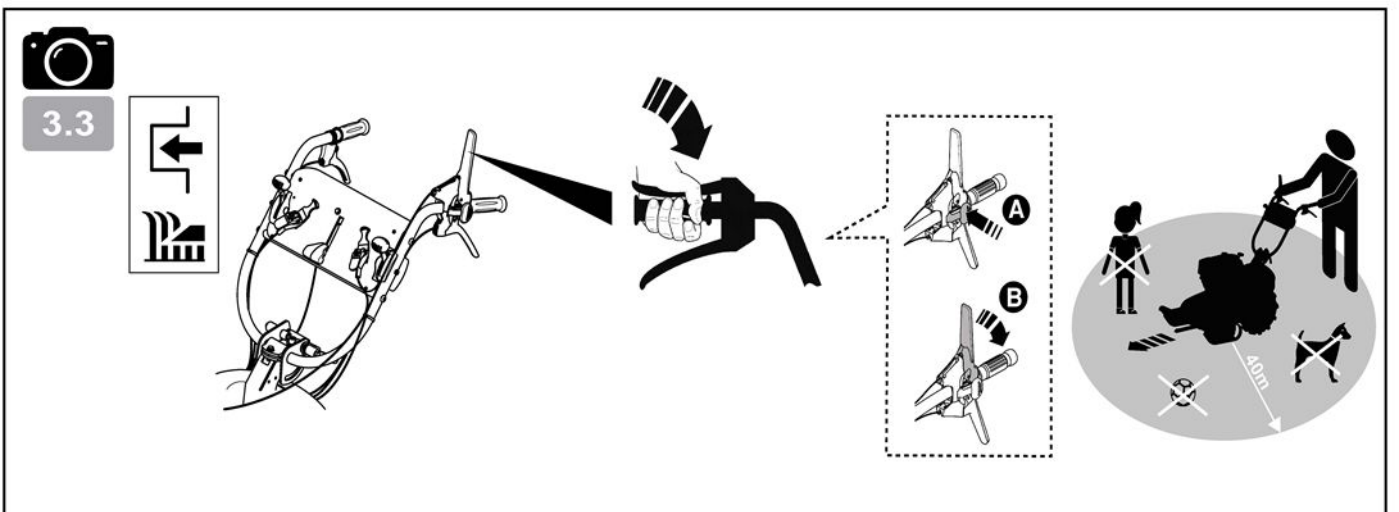
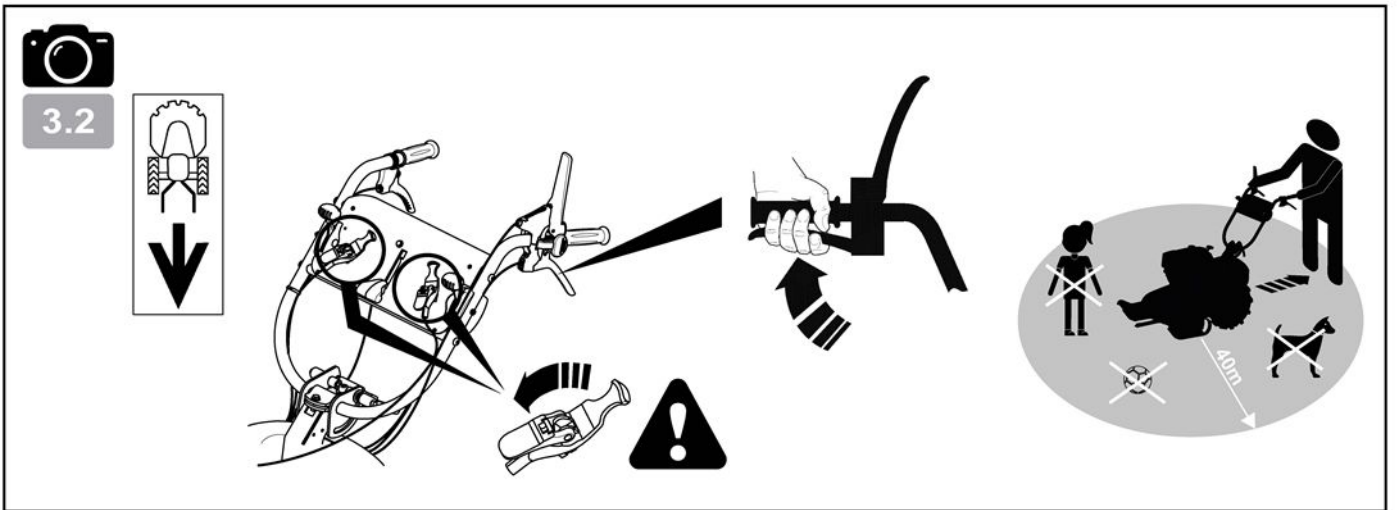
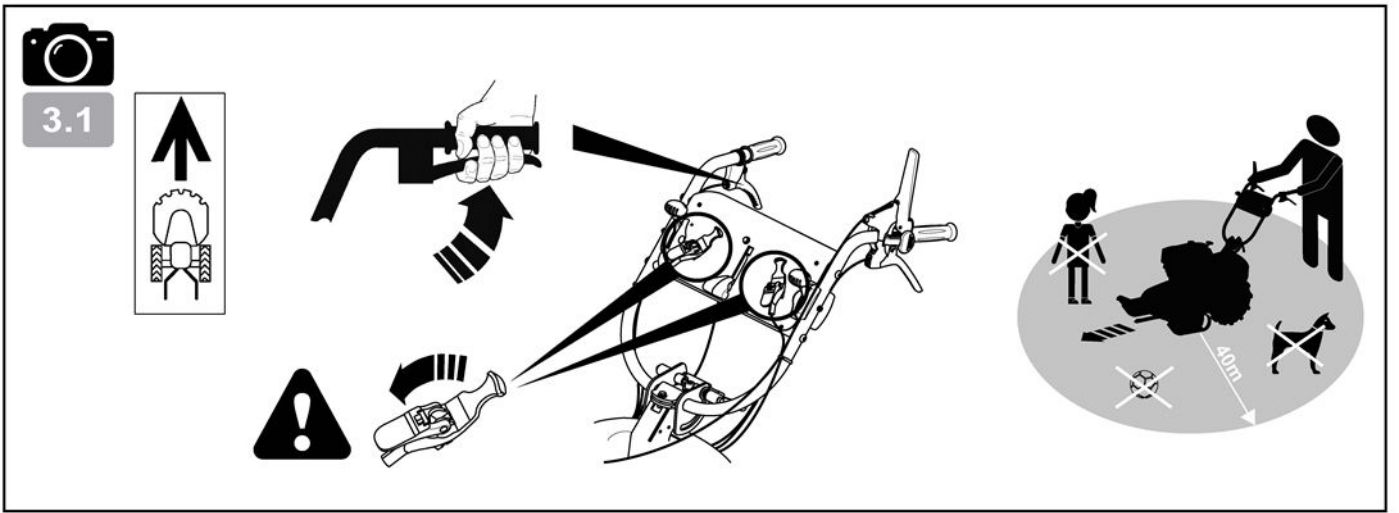
1.5



1.6

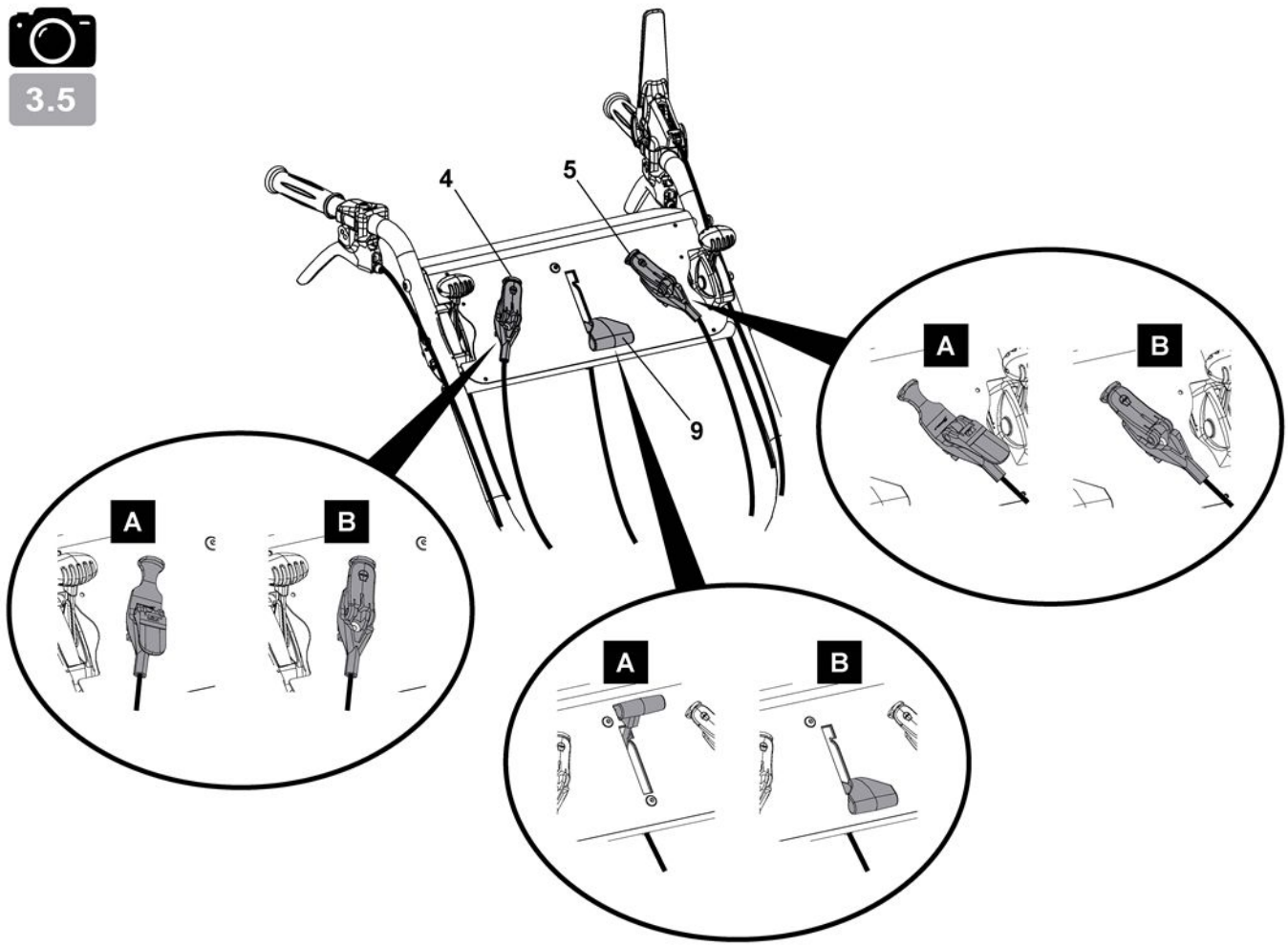




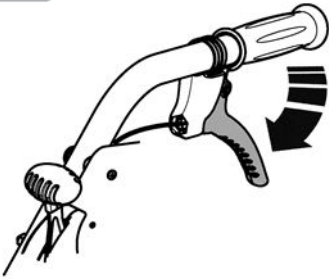




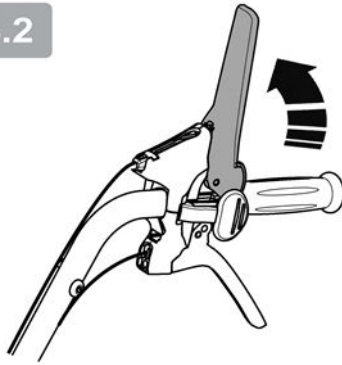
3.5



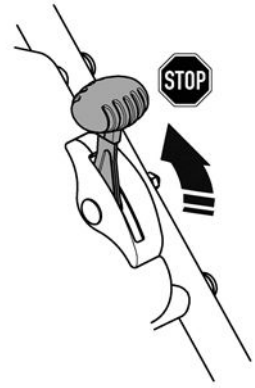
4.1



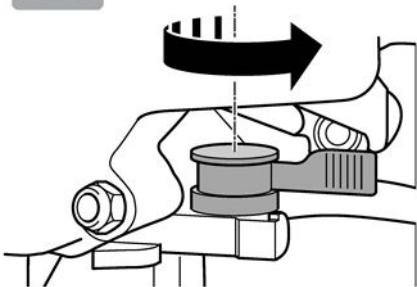
4.2



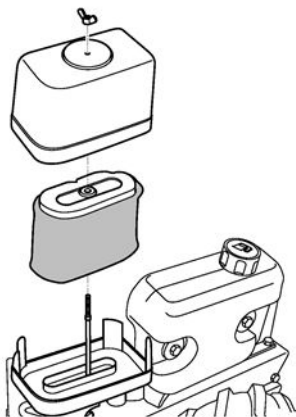
4.3



4.4

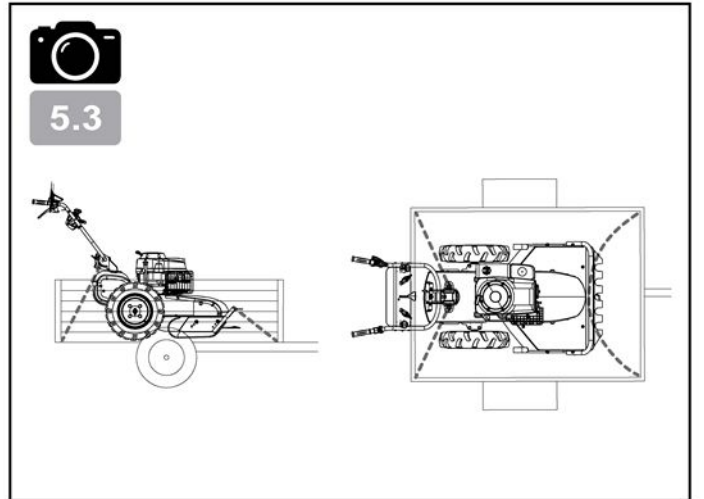
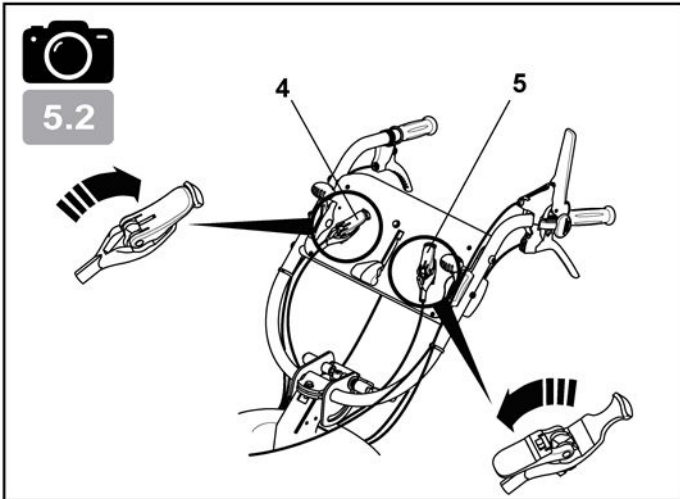
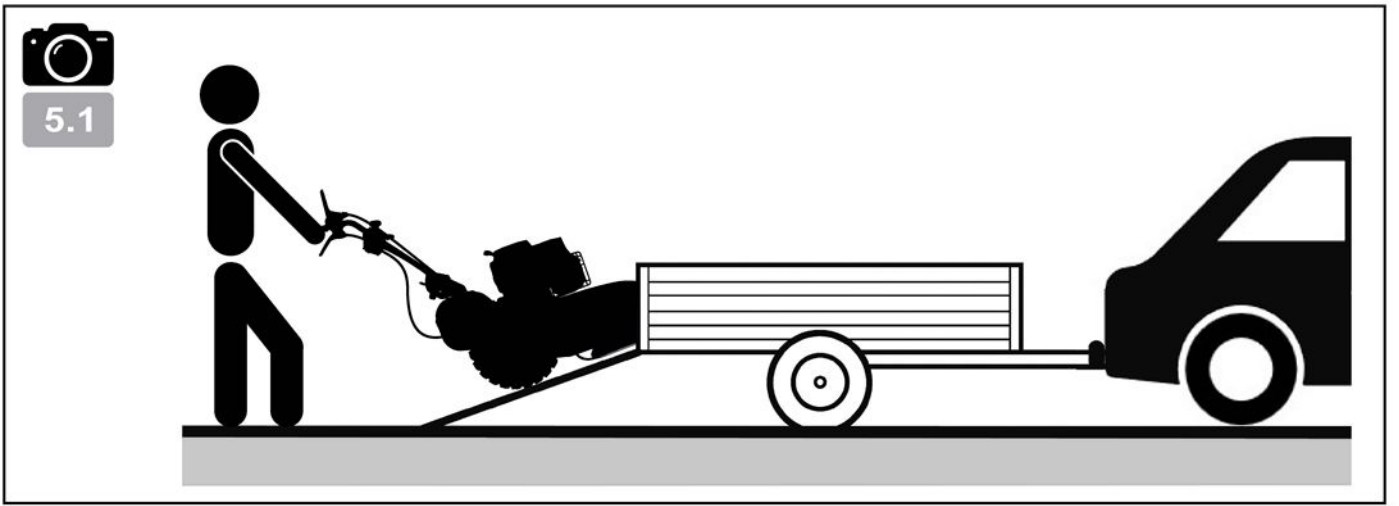


4.5



4.6





Attacher une attention particulière aux indications précédées des mentions suivantes :



ATTENTION : Signale une forte probabilité de blessures corporelles graves, voir un danger mortel si les instructions ne sont pas suivies

PRÉCAUTION : Signale une possibilité de blessures corporelles ou de détérioration de l'équipement si les instructions ne sont pas suivies

NOTE : Fournit des informations utiles



Ce signe vous appelle à la prudence lors de certaines opérations

En cas de problème, ou pour toutes questions concernant la machine, veuillez-vous adresser à votre revendeur.



ATTENTION : La machine est conçue pour assurer un service sûr et fiable dans des conditions d'utilisation conformes aux instructions. Avant d'utiliser votre machine, veuillez lire et assimiler le contenu de ce manuel. A défaut, vous vous exposeriez à des blessures et l'équipement pourrait être endommagé

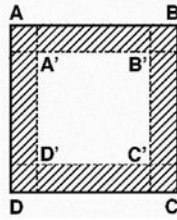
Formation / Informations :

- Se familiariser avec l'utilisation correcte et les commandes avant d'utiliser la machine. Savoir arrêter le moteur rapidement.
- La machine doit toujours être utilisée suivant les recommandations indiquées dans la notice d'instructions.
- Ne pas oublier que l'utilisateur est responsable des accidents ou des phénomènes dangereux survenant aux autres personnes ou à leurs biens. Il est de sa responsabilité d'évaluer les risques potentiels du terrain à travailler et de prendre toutes les précautions nécessaires pour assurer sa sécurité, en particulier dans les pentes, les sols accidentés, glissants ou meubles.
- Ne jamais laisser les enfants, ou des personnes non familières avec ces instructions, utiliser la machine. Les réglementations locales peuvent fixer un âge minimal pour l'utilisateur.
- Ne pas utiliser la machine après avoir absorbé des médicaments ou des substances, réputées comme pouvant nuire à sa capacité de réflexe et de vigilance.
- Pour utiliser la machine, portez des équipements de protections appropriés, en particulier des chaussures de sécurité, des pantalons longs, des lunettes protectrices et un casque antibruit.
- Utiliser la machine pour l'usage auquel elle est destinée, à savoir le débroussaillage. Toute autre utilisation peut s'avérer dangereuse ou entraîner une détérioration de la machine.

Préparation :

- Inspecter minutieusement la zone sur laquelle la machine doit être utilisée et éliminer tous les objets qui pourraient être projetés par la machine (pierres, fils, verre, objets en métal, etc...).
- Avant chaque utilisation, toujours procéder à une inspection visuelle de la machine pour s'assurer que les lames et/ou fléaux ainsi que leurs fixations, les déflecteurs ne sont ni usés ni endommagés. Faire remplacer les pièces usées ou endommagées par un réparateur agréé (ou un atelier professionnel) avant toute nouvelle utilisation.
- Si la machine est équipée d'un bouton d'arrêt moteur, maintenir les câbles électriques d'arrêt moteur en bon état de façon à garantir l'arrêt moteur. Vérifier l'absence de fuite de liquide (essence, huile, etc...)
- Contrôler l'état de la batterie à intervalles réguliers (si équipée). La remplacer si le carter, le couvercle ou les bornes sont endommagés.
- Ne pas utiliser la machine sans garde-boue ou capots de protection et s'assurer que tous les dispositifs de fixation sont bien serrés.
- Avant d'entreprendre le débroussaillage d'une parcelle de terrain, délimiter le périmètre de zone dangereuse pour les tiers, en fonction des indications ci-après. Délimiter à l'aide de panneaux cette zone, en indiquant l'interdiction de pénétrer à l'intérieur pendant l'ouverture du chantier. La portée maximale

d'éventuelles projections d'objets pouvant atteindre 40 mètres, veuillez délimiter le périmètre dangereux suivant le schéma ci-contre.



Périmètre de débroussaillage = A' - B' - C' - D'

Périmètre de sécurité = A - B - C - D

Les couloirs de sécurité (zones hachurées) doivent avoir une largeur minimum de 40m.

- Éviter de débroussailler à proximité de lieux habités, de passage ou de stationnement.
- Ne jamais utiliser la machine en présence de tiers.

Attention – Danger : l'essence est hautement inflammable :

- Stocker le carburant dans des récipients spécialement prévus à cet effet. Faire le plein à l'extérieur uniquement et ne pas fumer pendant cette opération.
- Ne jamais enlever le bouchon du réservoir d'essence ou ajouter de l'essence pendant que le moteur tourne ou tant qu'il est chaud.
- Si de l'essence a été répandue sur le sol, ne pas tenter de démarrer le moteur mais éloigner la machine de cette zone et éviter de provoquer toute inflammation tant que les vapeurs d'essence ne sont pas dissipées.
- Entreposer la machine dans un endroit sec. Ne jamais entreposer la machine dans un local où les vapeurs d'essence pourraient atteindre une flamme, une étincelle ou une forte source de chaleur.
- Remettre correctement en place les bouchons du réservoir d'essence.
- Limiter la quantité d'essence dans le réservoir pour minimiser les éclaboussures.
- Ne pas faire tourner le moteur dans un endroit confiné où les vapeurs de monoxyde de carbone peuvent s'accumuler.
- Le monoxyde de carbone peut être mortel. Assurer une bonne ventilation.

Utilisation :

- Démarrer le moteur avec précaution en respectant les instructions du fabricant et en maintenant les pieds éloignés de l'(des) outil(s).
- Lors du démarrage du moteur, l'opérateur ne doit pas soulever la machine et celle-ci ne doit être inclinée que lorsque la lame de coupe est tournée du côté opposé à l'opérateur.
- Arrêter le moteur quand la machine est sans surveillance.
- Marcher, ne jamais courir avec la machine.
- Tirer la machine vers soi ou inverser le sens de marche (si disponible) avec beaucoup de précautions.
- Conserver la distance de sécurité par rapport aux outils rotatifs, donnée par la longueur du guidon.
- Ne pas placer les mains ou les pieds près ou sous des éléments en rotation.
- En cas de :
 - vibration anormale,
 - blocage,
 - problème d'embrayage,
 - choc avec un objet étranger,
 - détérioration du câble d'arrêt moteur (suivant modèle),

Arrêter le moteur immédiatement (si le câble moteur est coupé, actionner la commande du starter comme décrit au § "démarrage moteur" pour arrêter le moteur), laisser la machine refroidir, débrancher le fil de bougie, inspecter la machine et faire effectuer les réparations nécessaires par un réparateur agréé (ou un atelier professionnel) avant toute nouvelle utilisation.

- Travailler uniquement à la lumière du jour ou dans une lumière artificielle de bonne qualité.
- Ne pas utiliser la machine par temps orageux.
- Ne pas utiliser la machine dans des pentes supérieures à 20%.
- Ne jamais débroussailler en tirant la machine vers soi.

- Travailler les pentes dans le sens transversal, jamais en montant ou en descendant.

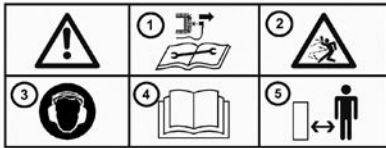
- Ne pas s'arrêter ni démarrer brutalement lorsque l'on se trouve sur une pente. Ralentir sur les pentes et dans les virages serrés pour éviter tout basculement ou perte de contrôle. Être particulièrement vigilant lors des changements de direction sur les pentes.
- Sur un terrain encombrés d'objets ou de débris naturels ou rapportés (rochers, souches d'arbres, débris métalliques, piquets, etc...) : tout corps étranger pouvant se transformer en dangereux projectile et/ou abîmer la machine doivent être évités.
- Sur terrains en pente et mouillés attention aux risques de chute.
- L'utilisation d'accessoires autres que ceux recommandés peut rendre la machine dangereuse, et occasionner des dommages sur votre machine qui ne seront pas couverts par votre garantie.

Inspection / Maintenance / Stockage / Mise au rebut :

- Arrêter le moteur et débrancher la bougie avant toute opération d'inspection, de nettoyage, de changement d'outils (lame de coupe et/ou fléaux), de réglage ou d'entretien de la machine.
- Arrêter le moteur, débranchez la bougie et utiliser des gants épais pour changer l(les) outil(s).
- Maintenir tous les écrous et vis serrés afin d'assurer des conditions d'utilisation sûres.
- Pour réduire les risques d'incendie, maintenir le moteur, le silencieux, et la zone de stockage de l'essence dégagés de végétaux, d'excès de graisse, ou de toute autre matière susceptible de s'enflammer.
- Faire remplacer les silencieux d'échappement défectueux par un réparateur agréé (ou un atelier professionnel).
- Ne pas réparer les pièces. Faire remplacer les pièces par des pièces d'origine. Faire effectuer leur(s) remplacement(s) par un réparateur agréé (ou un atelier professionnel) avant toute nouvelle utilisation.
- Pour votre sécurité ne pas modifier les caractéristiques de votre machine. Ne pas modifier les réglages de régulation de vitesse du moteur et ne pas utiliser le moteur en survitesse. Un entretien régulier est essentiel pour la sécurité et le maintien du niveau de performances.
- Laisser le moteur refroidir avant de ranger la machine dans un local.
- Toute mise au rebut de l'appareil doit être réalisée conformément à la réglementation en vigueur dans le pays d'utilisation.

Déplacement / Manutention / Transport :

- Toute action sur la machine hors du débroussaillage doit s'effectuer avec les outils de coupe débranchés.
- Le déplacement (hors du débroussaillage) doit s'effectuer suivant les instructions du § "déplacement"
- Manutention : ne pas soulever la machine seul. Le poids de la machine est indiqué sur la plaque constructeur et dans ce manuel. La manutention doit s'effectuer comme décrit au § "manutention".
- Le chargement et le déchargement de la machine dans une remorque doit s'effectuer à l'aide d'une rampe de chargement adaptée.
- Arrimer correctement la machine pour un transport en toute sécurité.
- Le transport doit s'effectuer moteur arrêté et bougie débranchée à l'aide d'une remorque. N'utiliser aucun autre moyen de transport.

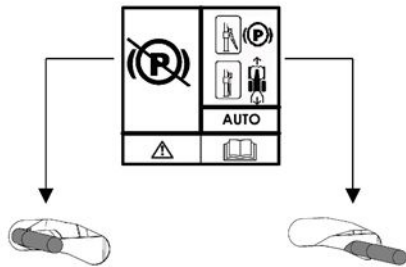


- 1 – Déconnecter la bougie avant tout entretien de réparation
- 2 – Lame rotative attention aux projections
- 3 – Porter un casque anti-bruit
- 4 – Lire le manuel d'utilisation
- 5 – Respect des distances de sécurité



Danger ! Risques de sectionnement
Lame en rotation
Ne pas s'approcher de l'outil de coupe

Frein de park / automatique



Voir § UTILISATION

Blocage différentiel



Commande d'embrayage d'avancement



Commande d'embrayage de recul



Embrayage de lame

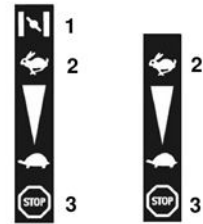


Frein de parking



Commande Bi-pass

Commande de gaz (suivant motorisation)



- 1- Starter
- 2- Rapide
- 3- Lent

Commande de vitesse



Les gaz d'échappement sont dangereux
Ne pas utiliser dans un endroit mal aéré



Couper le moteur avant de refaire le plein



Pictogrammes présents ou non suivant le modèle de machine

INFORMATIONS TECHNIQUES

Modèle machine	CENTOR 13 HONDA GXV390		
Poids	129 kg	Modèle moteur	GXV390
Puissance nette *	7.6 KW pour un régime moteur de		3600 tr/min
Puissance nominale	7.6 KW pour un régime moteur nominal de		3600 tr/min
Niveau de puissance acoustique garantie	NF EN ISO 3744: février 2012		105 dB(A)
Niveau de pression acoustique au poste de conduite	NF EN ISO 3744: février 2012		88,6 dB(A)
	Incertitude de mesure	1 dB(A)	
Niveau de puissance acoustique mesurée	NF EN ISO 3744: février 2012		101 dB(A)
	Incertitude de mesure	1 dB(A)	
Niveau de vibrations aux mains de l'opérateur	NF EN 12733: octobre 2018		4.2 m/s ²
	Incertitude de mesure	2 m/s ²	

* La puissance du moteur indiquée dans ce document est une puissance nette obtenue par l'essai d'un moteur de série selon la norme SAE J 1349 à une vitesse de rotation donnée. La puissance d'un autre moteur de production peut être différente de cette valeur indiquée. La puissance réelle d'un moteur installé sur une machine dépendra de différents facteurs comme la vitesse de rotation, les conditions de température, d'humidité, de pression atmosphérique, de maintenance et autres.

NOTA : dans un souci permanent d'amélioration, le constructeur précise que l'intégralité de ce manuel n'est pas contractuelle, et se réserve le droit de modifier sans prévenir, les spécifications de ses machines



Déballage



ATTENTION :

Un assemblage inapproprié de cette machine peut provoquer des blessures graves. Assurez-vous de suivre toutes les instructions soigneusement



ATTENTION :

Prendre garde à ne pas couper les câbles ou à rayer la peinture de la machine en coupant les arêtes de la caisse

Rep.	Contenu de la caisse
A	Faucheuse-broyeuse-débroussailleuse à roue à moteur thermique
B	Patin Droit
C	Patin Gauche
D	Tôle Mancheron
E	Pochette documents + visserie



Montage du guidon



Utiliser une clé à œil Ø 13 pour ne pas faire tomber l'écrou dans la machine



Réglage du guidon



Montage des patins

- 1 – bas
- 2 – médium
- 3 – haut




Plaque d'identification de la machine

- A – Nom et adresse du constructeur
- B – Type de la machine
- C – Modèle de la machine
- D – Désignation commerciale
- E – Numéro de série
- F – Puissance nominale
- G – Régime moteur nominal
- H – Masse en kilogrammes
- I – Niveau de puissance acoustique garantie
- J – Année de fabrication
- K – Identification CE




Description des éléments


- 1 – Moteur
- 2 – Variateur de vitesse
- 3 – Manette Marche Avant
- 4 – Commande de frein
- 5 – Levier by-pass
- 6 – Manette d'embrayage de lame
- 7 – Manette Marche Arrière
- 8 – Manette de gaz
- 9 – Levier de blocage du différentiel
- 10 – Poignées réglage guidon
- 11 – Roues Arrières
- 12 – Patin Gauche
- 13 – Patin Droit


 ← **Plein d'huile et niveau**
2.1


 ← **Plein d'essence**
2.2


Super ou sans plomb ou SP95 E 10

 ← **Ouvrir le robinet d'essence**
2.3

 ← **Accélérateur**
2.4

Mettre le levier vers : 

 ← **Tirer sur la poignée du lanceur**
2.5

 **Lors du démarrage de la machine, toujours rester dans la zone de sécurité**


 ← **Accélérateur**
2.6

Mettre le levier vers : 


UTILISATION


Cette machine est destinée : - au débroussaillage (maxi de coupe : Ø50 mm)

 ← **Marche avant**
3.1


 **Respecter une zone de sécurité de 40 m de rayon autour de la machine**

 ← **Marche arrière**
3.2

 **Respecter une zone de sécurité de 40 m de rayon autour de la machine**

 **L'utilisation de la marche arrière est dangereuse : Assurez-vous qu'aucun obstacle ne se trouve derrière vous et réduisez le régime moteur avant d'embrayer**

 ← **Embrayage de lame**
3.3

 **Respecter une zone de sécurité de 40 m de rayon autour de la machine**

 ← **Réglage vitesse de travail**
3.4

A : Travaux légers

B : Travaux denses

 ← **Réglage Commande de Frein, Commande By-pass, Levier de Blocage du Différentiel**
3.5

Frein (4) : A : Frein déverrouillé

B : Frein verrouillé

By-pass (5) :

A : Désactivé

B : Activé

Différentiel (9) :

A : Différentiel bloqué = terrain difficile et/ou en pente

B : Différentiel libre = terrain plat

ARRÊT



4.1

← Arrêt de la marche avant

Relâcher le levier d'embrayage



4.2

← Relâcher la poignée d'embrayage de lame



4.3

← Arrêt moteur

Mettre la commande d'accélérateur sur



4.4

← Fermer le robinet d'essence



4.5

← Nettoyer le filtre à air



4.6

← Nettoyer le carter du lanceur

CONTRÔLES QUOTIDIENS

Avant de mettre le moteur en marche, vérifier les points suivants :

- Absence de boulons et écrous desserrés ou cassés
- Absence de fuite d'essence et d'huile moteur
- Sécurité de l'environnement



2.1

← Niveau d'huile moteur propre



2.2

← Niveau d'essence suffisant



4.5

← Propreté de l'élément du filtre à air



Ne pas utiliser de solvant inflammable pour nettoyer l'élément mousse du filtre à air

DÉPLACEMENT ET MANUTENTION



5.1

← Chargement / déchargement



- Arrêter le moteur
- Laisser refroidir la machine
- Débrancher la bougie



5.2

← Enclencher le frein de parking et le by-pass

- Frein de parking (4) : Position B : verrouillé
- By-pass (5) : Position A : désactivé



5.3

← Points d'arrimage



5.4

← Déplacement



- Moteur Allumé : voir

3.1

3.2

3.5

- Moteur Arrêté :



3.5

. Mettre le frein (4) en position A

. Mettre le by-pass (5) en position B

. Pousser la machine

Déclaration CE de conformité

Je, soussigné (13) (2) déclare par la présente que la machine décrite ci-dessous est conforme aux dispositions des Directives (7)

Description : Débroussailleuse ; Fabricant (1) ; Modèle (4)

Type (5) ; Nom commercial (6) ; Numéro de série (15)

Personne autorisée à constituer le dossier technique (3)

Références aux normes harmonisées (8)

Niveau de puissance acoustique garantie (9)

Niveau de puissance acoustique mesurée (10)

Fait à (11) ; Date (12) ; Signataire (13) ; Signature (14)

Voir n° de série (15) en dernière page

1. KIVA FRANCE

2. KIVA FRANCE
696, route Beauregard
39570 COURBOUZON - France

3. KIVA FRANCE
696, route Beauregard
39570 COURBOUZON - France

4. KH00**04**

5. GXV390

6. CENTOR 13 HONDA GXV390

7. 2006/42/CE: mai 2006
2014/30/CE: février 2014

8. NF EN 12733: octobre 2018
NF EN ISO 3744: février 2012
NF EN ISO 14982: mai 2009

9.N/A

10.N/A

11. COURBOUZON - France

12. 2018-01-04

13. Jean-Pierre PUBERT

14.



L'article 6 du chapitre II de la loi Hamon N°2014-344, du 17 mars 2014 (dont le décret est paru au J.O le 11/12/2014), instaure une obligation d'information et de fourniture relative à la disponibilité des Pièces Détachées.

Concernant le produit (**n° de série indiqué page suivante**) dont vous venez de faire l'acquisition, nous avons informé l'ensemble des distributeurs agréés pour assurer la réparation de nos produits, que les Pièces Détachées (Hors Moteurs) indispensables à l'utilisation du produit seront **disponibles pendant 10 ans**.



(15)

