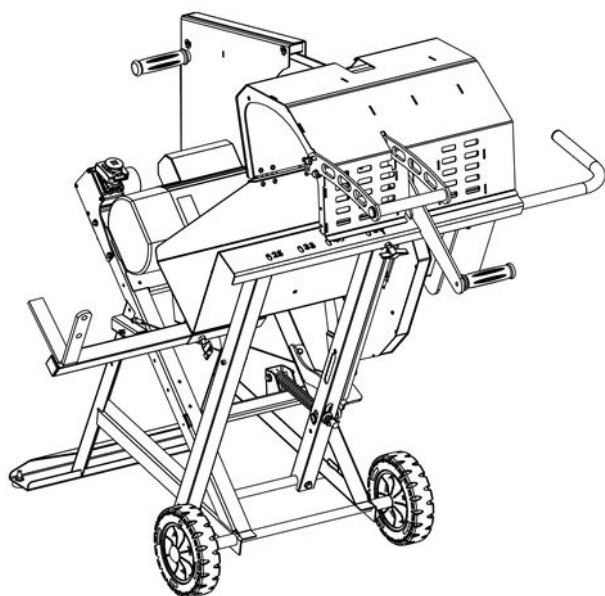


Juba 600 e

KIVA



Notice d'instructions

(Notice originale)

SCIE CIRCULAIRE À BOIS DE CHAUFFAGE



Lire les instructions de la notice.

Se familiariser avec le fonctionnement et les commandes de la machine.

User manual

(Translation of the original manual)

FIREWOOD CIRCULAR SAW



Read the instructions in the user manual.

Become familiar with the operation and controls of the machine.

Benutzerhandbuch

(Übersetzung der Originalbetriebsanleitung)

KREISSÄGE FÜR HEIZHOLZ



Die Anweisungen im Benutzerhandbuch durchlesen.

Sich mit den Funktionen und Bedienelementen der Maschine vertraut machen.

Manual de uso

(Traducción del manual original)

SIERRA CIRCULAR PARA LEÑA



Leer las instrucciones del manual del usuario.

Familiarizarse con el funcionamiento y los mandos de la máquina.

Manual de utilização

(Tradução do manual original)

SERRA CIRCULAR PARA LENHA



Ler as instruções do manual do utilizador.

Familiarize-se com o funcionamento e os comandos da máquina.

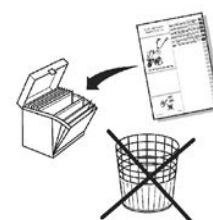
FR

EN

DE

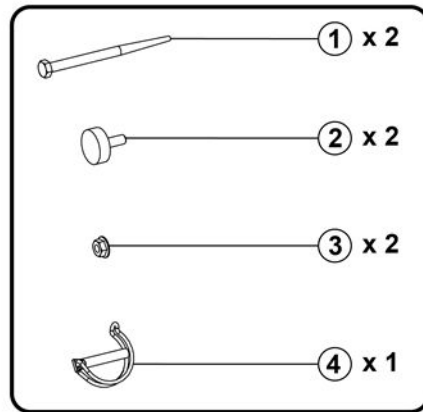
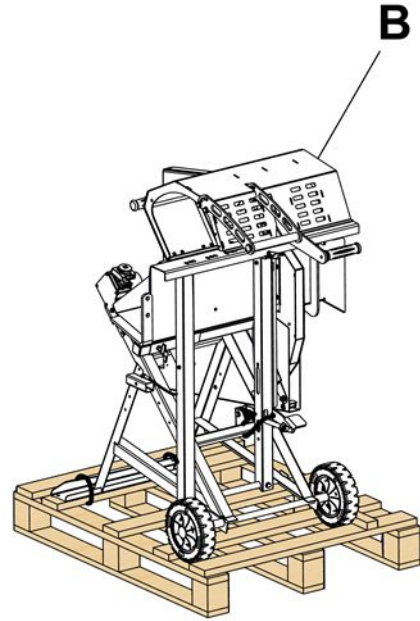
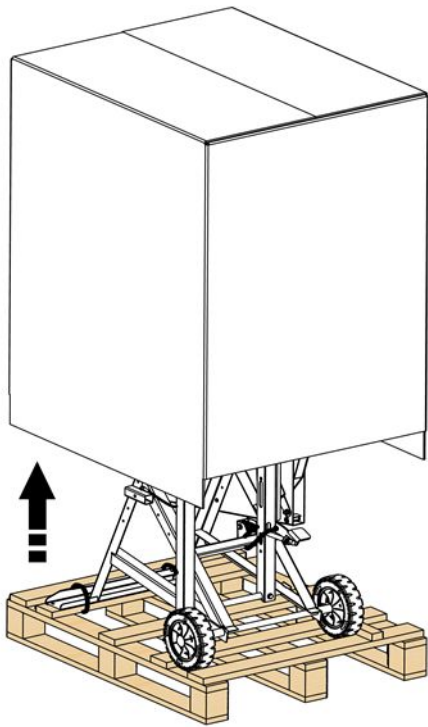
ES

PT



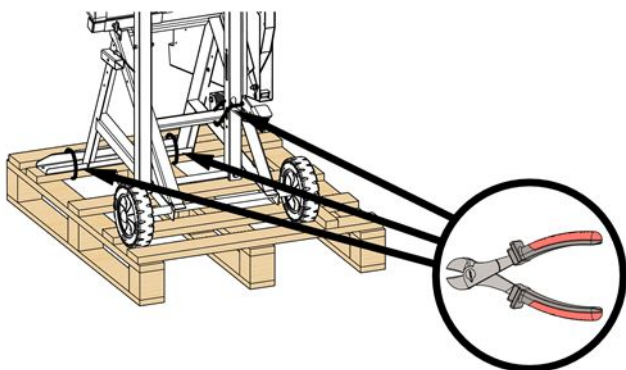


1.1

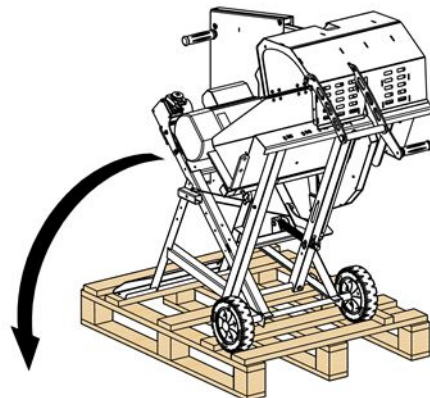


1.2

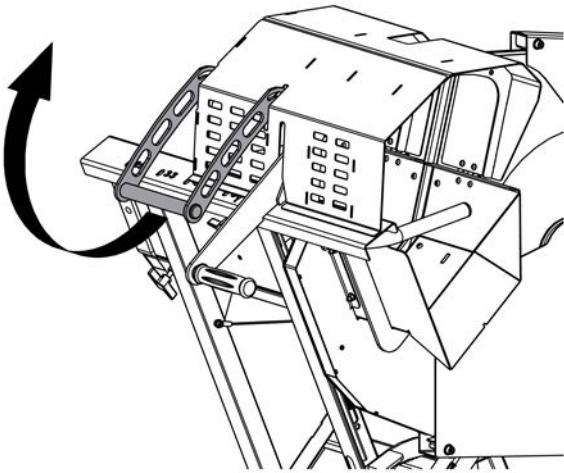
1



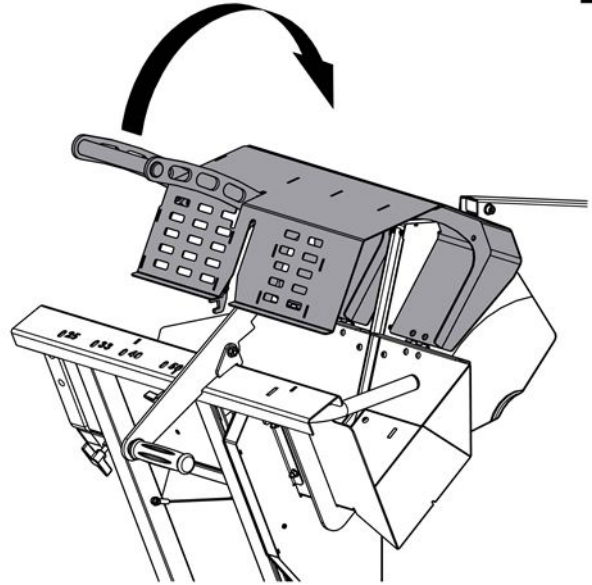
2



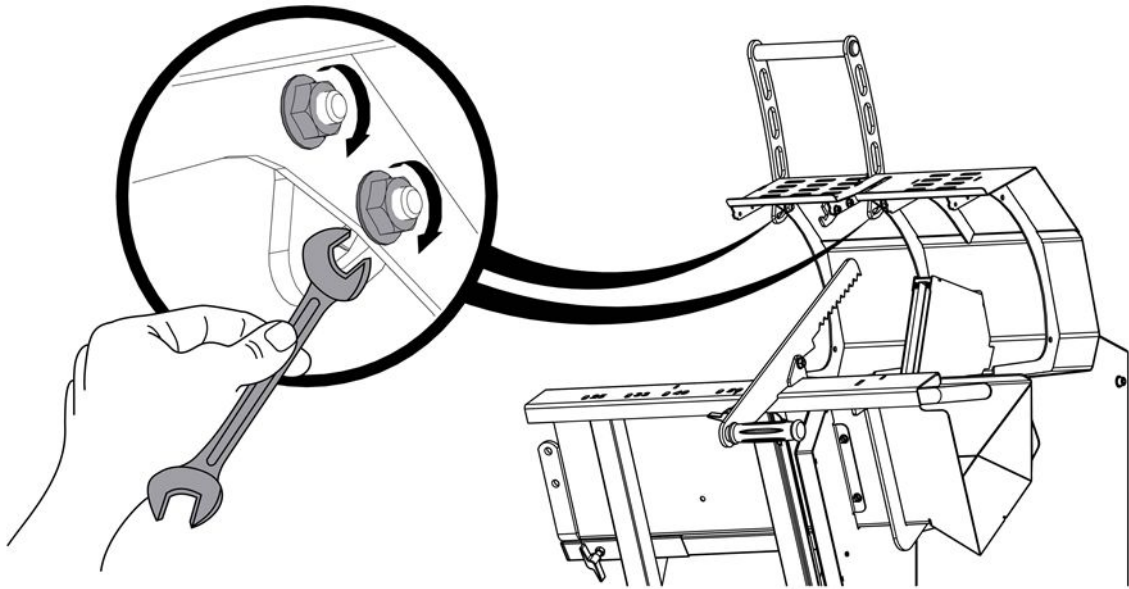
3



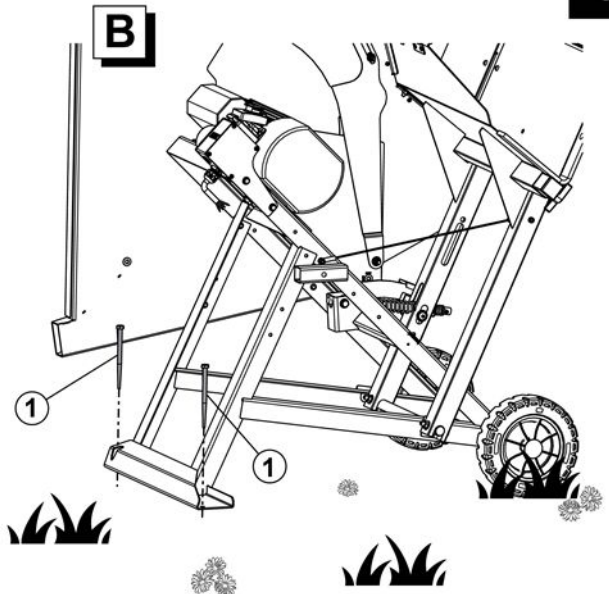
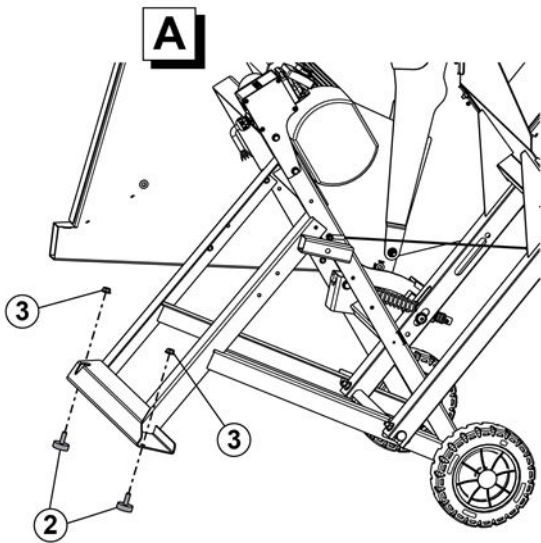
4



5

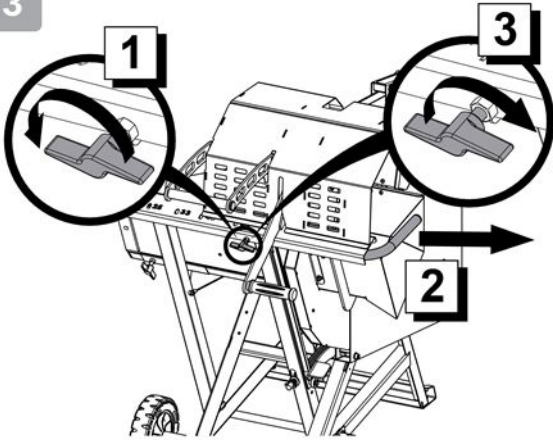


6

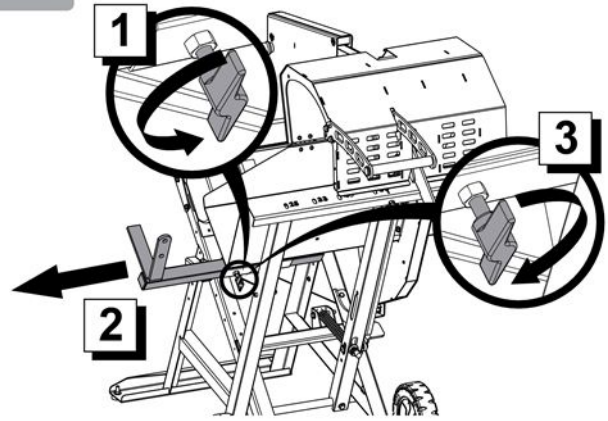




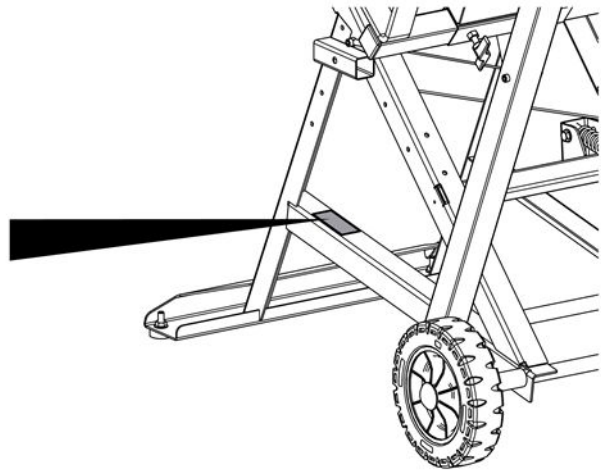
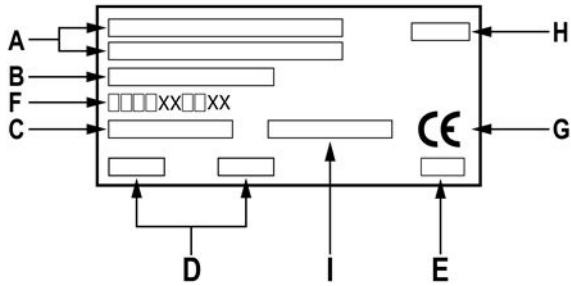
1.3



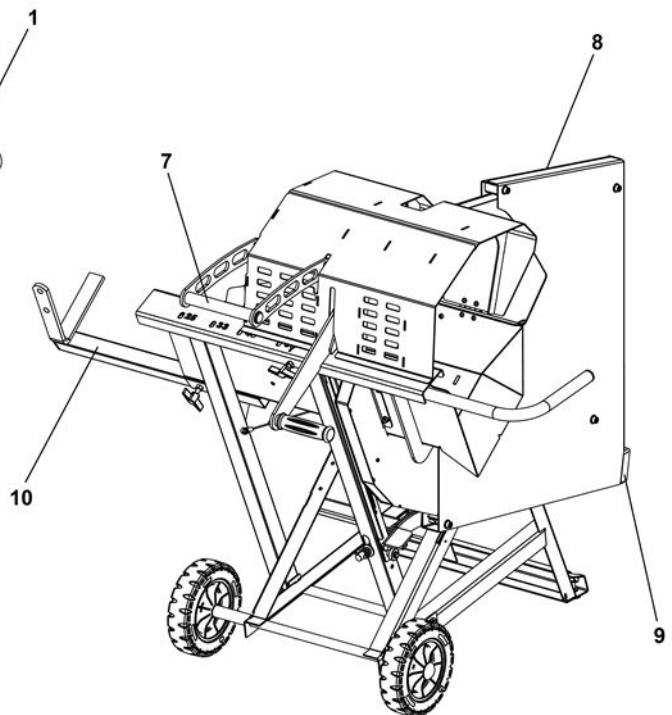
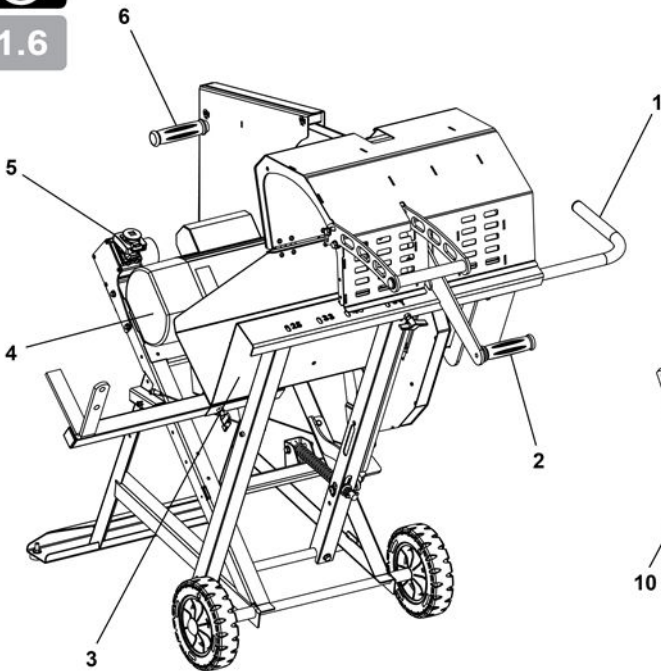
1.4



1.5



1.6





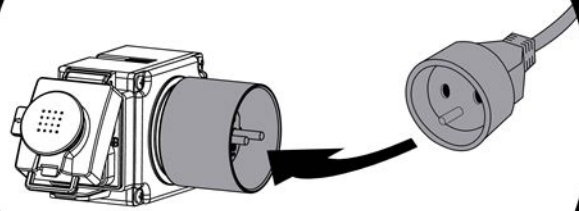
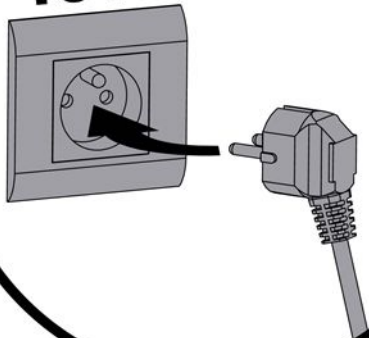
2.1

A

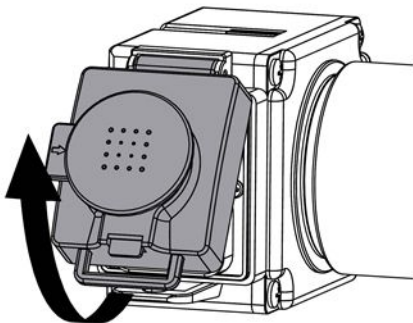
B

25 m MAX
2,5 mm²
H07

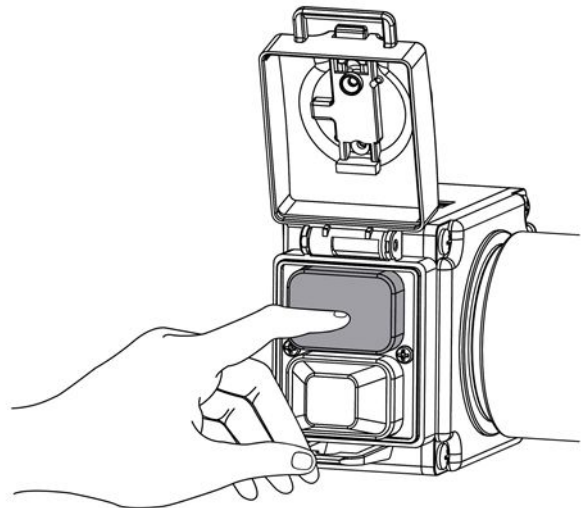
16 A

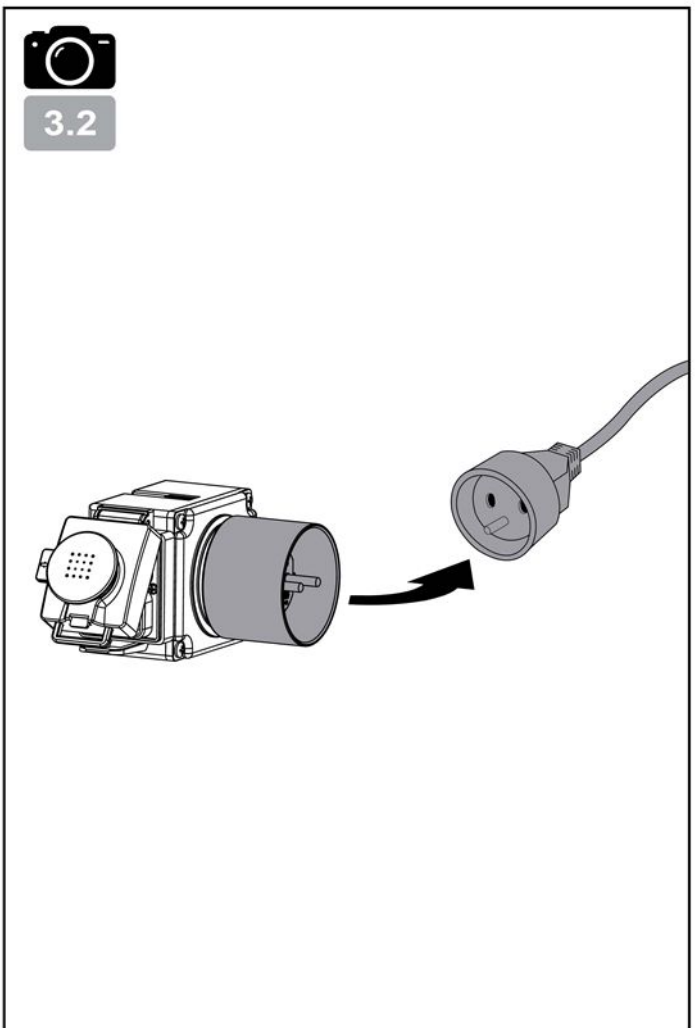
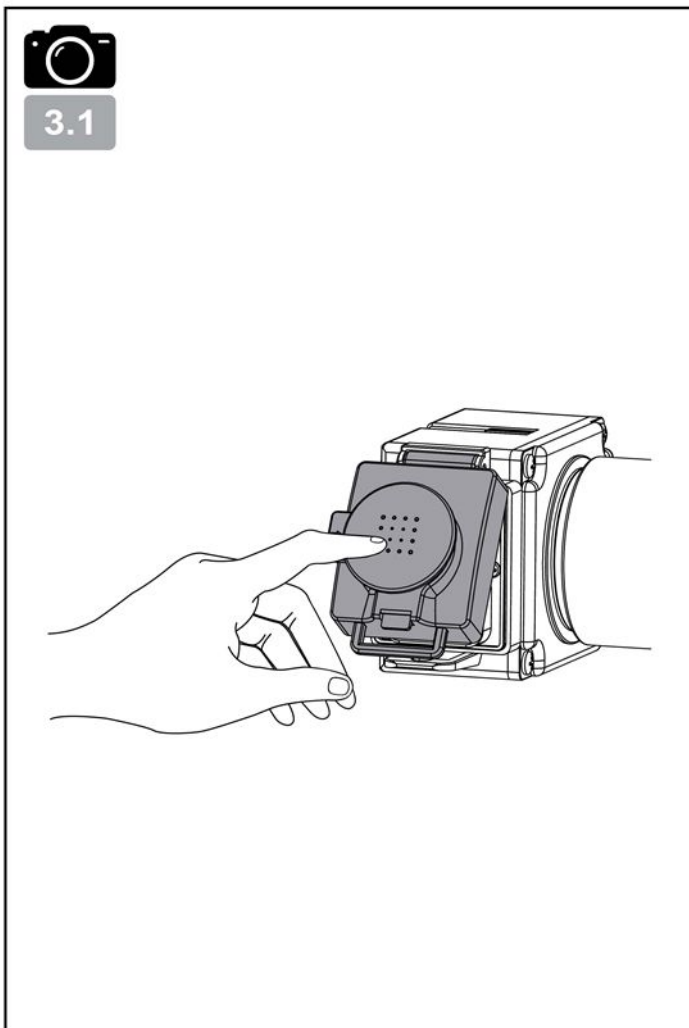
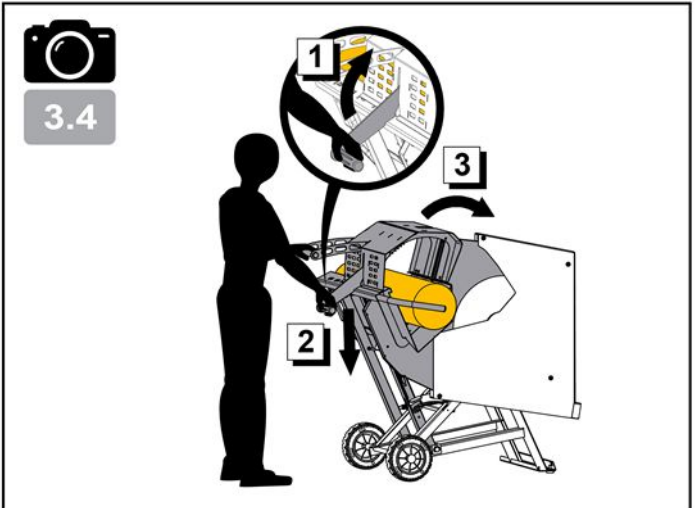
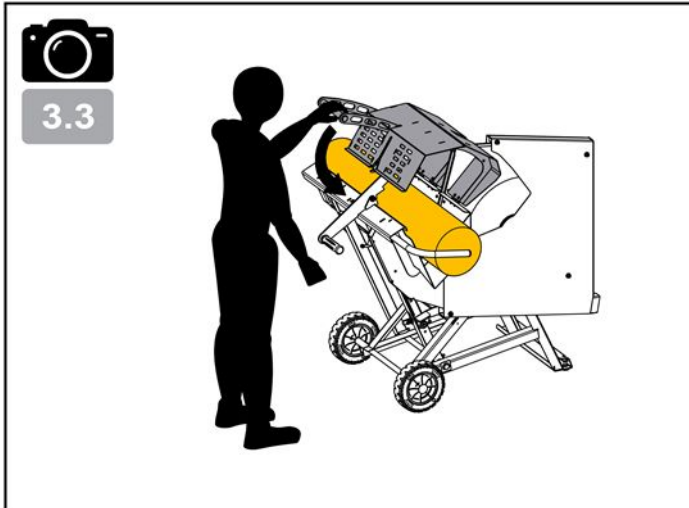
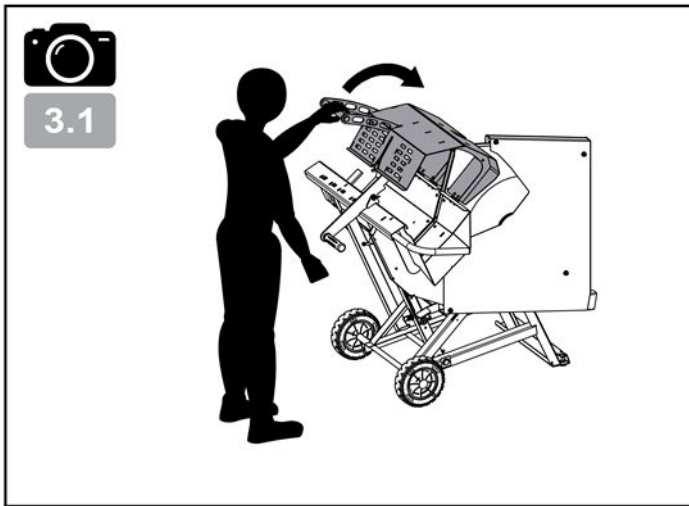


2.2



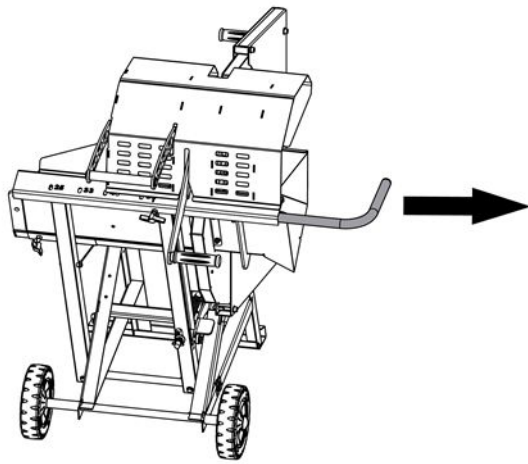
2.3



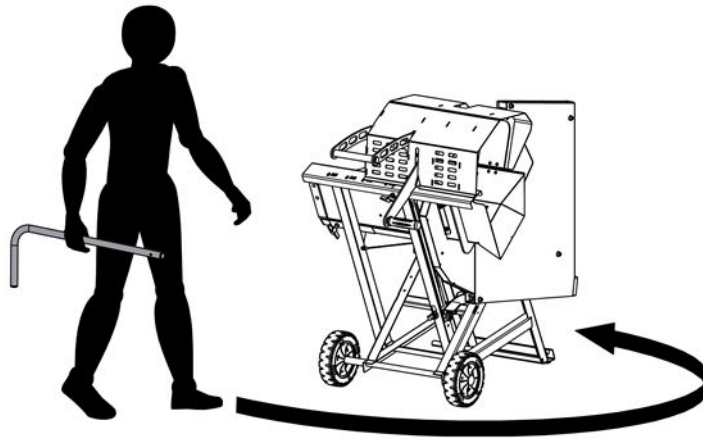




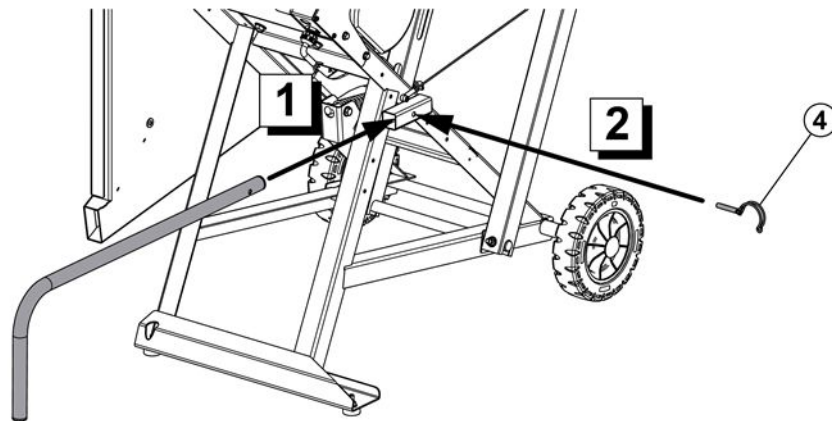
5.1



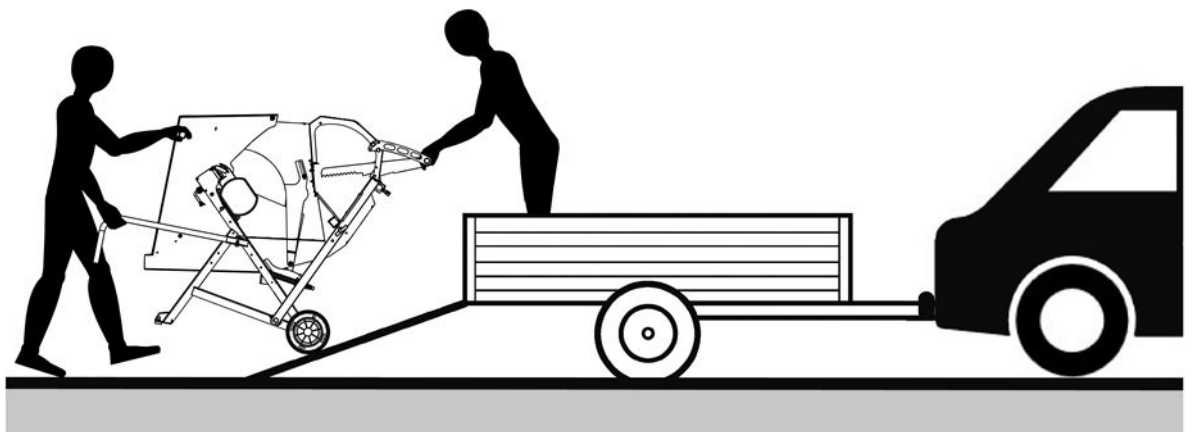
5.2



5.3



5.4



Attacher une attention particulière aux indications précédées des mentions suivantes :



ATTENTION : Signale une forte probabilité de blessures corporelles graves, voir un danger mortel si les instructions ne sont pas suivies

PRÉCAUTION : Signale une possibilité de blessures corporelles ou de détérioration de l'équipement si les instructions ne sont pas suivies

NOTE : Fournit des informations utiles



Ce signe vous appelle à la prudence lors de certaines opérations

En cas de problème, ou pour toutes questions concernant la machine, veuillez-vous adresser à un concessionnaire agréé



ATTENTION : La machine est conçue pour assurer un service sûr et fiable dans des conditions d'utilisation conformes aux instructions. Avant d'utiliser votre machine, veuillez lire et assimiler le contenu de ce manuel. A défaut, vous vous exposeriez à des blessures et l'équipement pourrait être endommagé

Formation / Informations :

- Se familiariser avec l'utilisation correcte et les commandes avant d'utiliser la machine.
- Savoir arrêter la machine rapidement.
- La machine doit toujours être utilisée suivant les recommandations indiquées dans la notice d'instructions.
- Ne laisser personne utiliser la machine sans lui avoir donné au préalable des instructions correctes.
- Eloigner les personnes et les animaux de la machine en cours d'utilisation.
- Il est strictement interdit d'utiliser la machine sous l'emprise de l'alcool ou tout autre produit stupéfiant.
- Ecarter les mains des organes brûlants.
- Libérer la zone de travail de tout objet qui pourrait être happé ou projeté.
- Arrêter le moteur lorsque vous quittez la machine, même un court instant.
- Ne pas oublier que l'utilisateur est responsable des accidents ou des phénomènes dangereux survenant aux autres personnes ou à leurs biens. Il est de sa responsabilité d'évaluer les risques potentiels à la situation de travail et de prendre toutes les précautions nécessaires pour assurer la sécurité.
- Pendant le travail, porter toujours des chaussures de sécurité et des pantalons longs, un casque anti-bruit, des lunettes de protection, des gants et une protection respiratoire contre les poussières de bois. Ne pas utiliser la machine sans les accessoires précités.
- Éviter les terrains en pente.
- Ne pas travailler sur des pentes supérieures à 6°.
- Démarrer la machine avec précaution en respectant les instructions du fabricant.
- **Le chevalet doit être en position de chargement (lame masquée par les carters) avant le démarrage et l'arrêt de la machine.**
- Ne pas travailler seul - toujours rester à portée de voix d'autres personnes que l'on peut appeler au secours.
- **Ne jamais soulever ou transporter une machine lorsque le moteur tourne.**
- Maintenir tous les écrous, boulons et vis serrés afin de garantir que le matériel est en état de fonctionner en sécurité.
- Les opérations de chargement, coupe et évacuation des bûches doivent être réalisées par une seule et même personne.
- Laisser le moteur refroidir avant de ranger la machine.
- En cas de choc, de bruit anormal, ou si la scie est endommagée, se rendre dans un atelier spécialisé pour analyse et réparation si nécessaire.
- Ne pas toucher la lame avant l'arrêt complet de la rotation du moteur.
- Utiliser une lame correctement affûtée.
- Ne pas tenter de retirer des chutes de coupes ou toute autre partie de la bûche dans la zone de coupe alors que la machine fonctionne.
- Ne pas utiliser en intérieur.
- Respecter la vitesse maximale marquée sur les lames de scie.

Risques résiduels :

- Même lorsque toutes les consignes de sécurité sont respectées et que la machine est utilisée conformément à l'emploi, des risques résiduels subsistent :
 - Baisse des capacités auditives en cas de travail sans protection auditives
 - Contact avec des pièces ou des outils en mouvement
 - Blessures causées par des projections de matériaux ou de morceaux de matériaux
 - Blessures causées par des projections de lame ou des morceaux de lame en cas de rupture
 - Risque d'incendie en cas d'aération insuffisante du moteur (ex : mauvais nettoyage de la machine, mauvaise extraction des poussières, ...)
 - Défaillance humaine (ex : fatigue importante, situation de stress, inattention, ...)

Préparation :

- S'assurer que les protecteurs et autres dispositifs de sécurité nécessaires au fonctionnement de la machine sont en place, en bon ordre de fonctionnement et correctement entretenus.
- Les stocks et les pièces finies doivent être situés près de la position normale de travail de l'utilisateur.
- Avant utilisation, toujours procéder à un contrôle visuel pour s'assurer que la lame n'est ni usée, ni endommagée. Si c'est le cas, remplacer la lame et le boulon de fixation endommagés.
- Si la machine est équipée d'un bouton d'arrêt moteur, maintenir les câbles électriques d'arrêt moteur en bon état de façon à garantir l'arrêt moteur.
- Vérifier l'absence de fuite de liquide (essence, huile, etc...).

VERSION ELECTRIQUE :

- Contrôlez que la tension et la fréquence indiquées sur la plaque signalétique collée sur la machine correspondent bien à celles du réseau électrique.
- Pour raccorder l'appareil au secteur, utilisez exclusivement des équipements conformes adaptés et en parfait état. Utilisez une rallonge souple, de couleur voyante, pour usages extérieurs d'une longueur maximale de 25 mètres avec des conducteurs d'au moins 2,5 mm² de diamètre.
- Maintenez la rallonge éloignée du rayon d'action de la lame et vérifiez qu'elle ne soit pas soumise à tension. Eloignez le câble de l'eau, des sources de chaleur et des bords tranchants.
- N'utilisez pas la machine si le système Marche/Arrêt ne fonctionne pas correctement, ou si le cordon d'alimentation est endommagé. Le cas échéant, contactez votre revendeur pour une éventuelle réparation.
- N'exposez jamais un appareil électrique à la pluie ou à l'humidité. Ne laissez jamais l'eau ou d'autres liquides pénétrer dans un moteur électrique.
- Il est recommandé d'utiliser un disjoncteur différentiel résiduel DDR.
- Utiliser exclusivement la machine à l'extérieur. Si ce n'est pas possible, utiliser impérativement un système d'aspiration.

VERSION THERMIQUE :

Attention – Danger : l'essence est hautement inflammable :

- Manipuler avec précautions l'huile et l'essence. Ce sont des hydrocarbures hautement toxiques.
- Stocker le carburant dans des récipients spécialement prévus à cet effet. Faire le plein à l'extérieur uniquement et ne pas fumer pendant cette opération.
- Ne jamais enlever le bouchon du réservoir d'essence ou ajouter de l'essence pendant que le moteur tourne ou tant qu'il est chaud.
- Si de l'essence a été répandue sur le sol, ne pas tenter de démarrer le moteur mais éloigner la machine de cette zone et éviter de provoquer toute inflammation tant que les vapeurs d'essence ne sont pas dissipées.
- Entreposer la machine dans un endroit sec. Ne jamais entreposer la machine dans un local où les vapeurs d'essence pourraient atteindre une flamme, une étincelle ou une forte source de chaleur.
- Remettre correctement en place les bouchons du réservoir et de la nourrice d'essence.
- Limiter la quantité d'essence dans le réservoir pour minimiser les éclaboussures.
- Ne pas faire tourner le moteur dans un endroit confiné où les vapeurs de monoxyde de carbone peuvent s'accumuler.
- Le monoxyde de carbone peut être mortel. Assurer une bonne ventilation.

- Pour réduire les risques d'incendie, maintenir le moteur, le silencieux, et la zone de stockage de l'essence dégagés de copeaux, d'excès de graisse, ou de toute autre matière susceptible de s'enflammer.
- Faire remplacer les silencieux d'échappement.
- Utiliser exclusivement les scies à bûches thermiques à l'extérieur.

Utilisation :

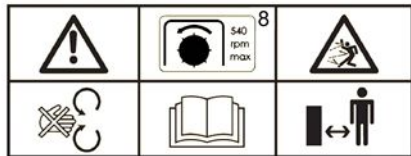
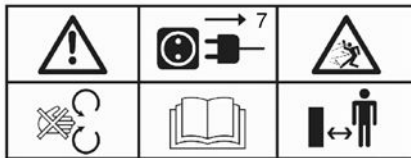
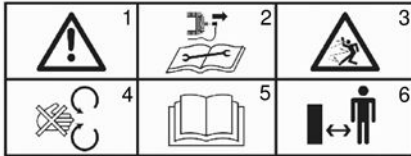
- Pendant son fonctionnement, la machine doit reposer sur un sol nivelé horizontal et la zone au sol autour de la machine doit être plane, bien entretenue et exempte de déchets, par exemple copeaux et chutes de coupe.
- Pendant l'utilisation, maintenez les cheveux éloignés du système de coupe. Ne portez jamais de vêtements amples, ni d'accessoires qui risqueraient de se coincer dans la machine ou dans le système de coupe tels que cravate, écharpe ou bijou.
- Travailler uniquement à la lumière du jour ou dans une lumière artificielle de très bonne qualité.
- Commencez toujours à travailler avec l'outil en marche.
- En cas de :
 - vibration anormale,
 - blocage,
 - problème de transmission, patinage,
 - choc avec un objet étranger,
 - détérioration du câble d'arrêt moteur (suivant modèle),
 arrêter le moteur immédiatement (si le câble d'arrêt moteur est coupé, actionner la commande du starter comme décrit au § "démarrage moteur" pour arrêter le moteur), laisser la machine refroidir, débrancher le fil de bougie ou débrancher l'appareil du secteur ou retirer la clé du tracteur, inspecter la machine et faire effectuer les réparations nécessaires par un réparateur agréé avant toute nouvelle utilisation.
- Veiller à évacuer régulièrement les morceaux de bois coupés pour éviter toute accumulation trop importante et un risque de chute

Maintenance / Stockage / Mise au rebut :

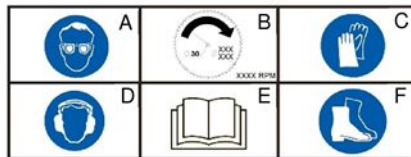
- Arrêter le moteur et débrancher la bougie ou débrancher l'appareil du secteur ou retirer la clé du tracteur impérativement avant toute opération de nettoyage, de vérification, de réglage ou d'entretien de la machine.
- Maintenir tous les écrous et vis serrés afin d'assurer des conditions d'utilisation sûres.
- Contrôler régulièrement tous les dispositifs de protection soumis à l'usure, les remplacer si nécessaire (en l'occurrence les guides de lame).
- Ne pas réparer les pièces. Faire remplacer les pièces par des pièces d'origine.
- Pour votre sécurité ne pas modifier les caractéristiques de votre machine. Ne pas modifier les réglages de régulation de vitesse du moteur et ne pas utiliser le moteur en survitesse. Un entretien régulier est essentiel pour la sécurité et le maintien du niveau de performances.
- N'utiliser que des lames de scies de qualité et fabriquées conformément à la norme NF EN 847-1 de 2013.
- Laisser le moteur refroidir avant de ranger la machine dans un local.
- Nettoyez régulièrement les prises d'air de l'outil à l'aide d'air comprimé, car l'accumulation des poussières est cause de nombreuses pannes.
- Toute mise au rebut de l'appareil doit être réalisée conformément à la réglementation en vigueur dans le pays.

Déplacement / Manutention / Transport :

- Marcher prudemment, ne jamais courir avec la machine.
- Changer de direction avec beaucoup de précaution.
- Manutention : ne pas soulever la machine seul. Le poids de la machine est indiqué sur la plaque constructeur et dans le tableau d'informations techniques de ce manuel. Utiliser une méthode de manutention adaptée au poids de la machine et à la situation afin de garantir la sécurité.

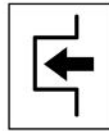


- 1- DANGER
- 2- Consulter le manuel d'utilisation et déposer la bougie avant toute intervention
- 3- Attention aux projections
- 4- Ne pas utiliser sans protecteur (éléments tournants)
- 5- Lire le manuel d'utilisation
- 6- Respecter les distances de sécurité
- 7- Débrancher la prise électrique avant toute intervention
- 8- Sens de rotation et vitesse maximale de la prise de force

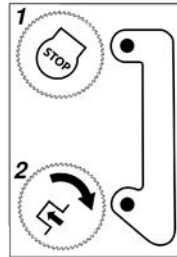


- A- Port des lunettes de protection obligatoire
- B- Caractéristiques, sens de rotation et vitesse de rotation de la lame
- C- Port de gants obligatoire
- D- Port du casque anti-bruit obligatoire
- E- Lecture du manuel d'utilisation obligatoire
- F- Port des chaussures de sécurité obligatoire

Commande de verrouillage



Commande MARCHÉ / ARRÊT



- 1 – Arrêt de la lame
- 2 – Embrayage de la lame

Commande de gaz



- 1 – Rapide
- 2 – Lent



Ne pas toucher aux surfaces chaudes



Les gaz d'échappement sont dangereux
Ne pas utiliser dans un endroit mal aéré



Couper le moteur avant de refaire le plein



Starter



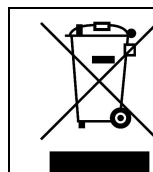
Puissance acoustique garantie



Pictogrammes présents ou non suivant le modèle de machine

INFORMATIONS TECHNIQUES

Modèle machine	Juba 600 e	Type moteur	ELEC 2200W
Poids	90 Kg	Vitesse de rotation de la lame	1500 tr/min ±5%
Puissance nette *	2.2 KW pour un régime moteur de		1400 tr/min
Puissance nominale	2.2 KW pour un régime moteur nominal de		1400 tr/min
Niveau de puissance acoustique garantie	NF EN ISO 3744 : 1995		98 dB(A)
Niveau de pression acoustique au poste de conduite			79.23 dB(A)
	NF EN ISO 3744 : 1995	Incertitude de mesure	0.5 dB(A)
Niveau de puissance acoustique mesurée			95.5 dB(A)
	NF EN ISO 3744 : 1995	Incertitude de mesure	0.5 dB(A)
Niveau de vibrations aux mains de l'opérateur			1.6 m/s ²
	NF EN 1870-6: Novembre 2017	Incertitude de mesure	1 m/s ²



Pour les pays européens uniquement :
Ne pas jeter les appareils électriques dans les ordures ménagères. Conformément à la directive européenne 2012/19/EU relative aux déchets d'équipements électriques ou électroniques (DEEE), et à sa transposition dans la législation nationale, les appareils électriques doivent être collectés à part et être soumis à un recyclage respectueux de l'environnement.

NOTA : dans un souci permanent d'amélioration, le constructeur précise que l'intégralité de ce manuel n'est pas contractuelle, et se réserve le droit de modifier sans prévenir, les spécifications de ses machines

← Déballage

1.1



ATTENTION :

Un assemblage inapproprié de cette machine peut provoquer des blessures graves. Assurez-vous de suivre toutes les instructions soigneusement



ATTENTION :

Prendre garde à ne pas couper les câbles ou à rayer la peinture de la machine en coupant les arêtes de la caisse

Rep.	Contenu de la caisse
A	Pochette documents + visserie
B	Scie à bûches

← Mise en position d'utilisation

1.2

6

A : stabilisation de la machine sur sol dur

B : stabilisation de la machine sur sol meuble

← Réglage longueur de coupe

1.3

Aligner la pige avec l'encoche correspondant à la longueur de coupe indiquée à côté



1.4

← Réglage longueur support de bûches



Longueur maxi de la bûche à couper :
2 mètres



1.5

← Plaque d'identification de la machine

- A – Nom et adresse du constructeur
- B – Type de la machine
- C – Numéro de série
- D – Puissance nominale
- E – Masse en kilogrammes
- F – Modèle de la machine
- G – Identification CE
- H – Année de fabrication
- I – Désignation commerciale



1.6

← Description des éléments

- 1- Pige de réglage de coupe et poignée de transport
- 2- Griffes de maintien
- 3- Chevalet (support de bûches)
- 4- Moteur
- 5- Coupe-circuit
- 6- Poignée de transport
- 7- Poignée d'utilisation
- 8- Carter de protection de la lame
- 9- Bouche d'évacuation des copeaux
- 10- Rallonge chevalet

← Branchement de la rallonge électrique

2.1

- A- Brancher sur une prise de 16 A
- B- Raccorder ensuite la rallonge électrique à la prise du moteur

← Appuyer sur le bouton vert


2.3

← Ouvrir le boîtier de démarrage

2.2

UTILISATION

Cette machine est destinée à la coupe de bûches de bois de chauffage d'un diamètre compris entre 5 et 23 cm
Cette machine n'est pas destinée à une utilisation professionnelle


 **Ne pas utiliser cette machine pour d'autres matériaux ou autres travaux de sciage**

Par exemple, ne pas utiliser pour couper :

- Bois de charpente, lame de parquet
- Métaux (profilés, tubes...)
- Pierre, dallage
- Carrelage
- Plastiques (profilés, tubes...), mousses
- Plaques, carreaux de plâtre
- Opérations de menuiserie
- Longueurs supérieures à 2 m

 **Avant toute utilisation :**

- S'assurer que la machine est stable
- Contrôler le serrage des boulons et vis
- Vérifier la présence et l'état des carters de protection
- Contrôler l'état de la lame : **toujours utiliser des lames correctement affûtées**

 Utiliser au maximum une rallonge électrique de 25 m, en 2,5 mm²
 Raccorder sur une prise en 16A

NOTE : Si un système d'aspiration des poussières est utilisé, le débit doit être supérieur à 1000 M³/h

← Ouvrir le capot du support de bûches

3.1

← Poser la bûche à couper jusqu'à l'extrémité de la pige de réglage


3.2


← Refermer le capot du support de bûches


3.3

← Serrer la bûche avec la griffe de maintien, appuyer sur le chevalet en direction de la lame

3.4

 **TOUJOURS** poser les 2 mains sur les poignées d'utilisation

 Si la lame se bloque dans une bûche, arrêter la machine puis reposer les 2 mains sur les poignées d'utilisation et tirer vers vous par petits à coups jusqu'à libération de la lame

 S'il y a une mauvaise évacuation des copeaux, se reporter aux points 1, 2 et 6 de la procédure de changement de lame



← Appuyer sur le bouton rouge



← Débrancher la rallonge de la prise située sur la scie



Si le temps d'arrêt de la lame est supérieur à 10 secondes, faire réviser votre machine dans un atelier agréé

CONTRÔLES QUOTIDIENS

Avant de démarrer la machine, vérifier les points suivants : - Absence de boulons et écrous desserrés ou cassés
- Sécurité de l'environnement

DÉPLACEMENT ET MANUTENTION



← Retirer la pigne de réglage de coupe



← Mise en place de la poignée de transport

- **Manutention** : ne pas soulever la machine seul. Le poids de la machine est indiqué sur la plaque constructeur et à la fin de ce manuel. Utiliser une méthode de manutention adaptée au poids de la machine et à la situation afin de garantir la sécurité

- Le chargement et le déchargement de la machine dans une remorque doit s'effectuer à l'aide de rampes de chargement adaptées et de l'aide d'une tierce personne



← Faire le tour de la machine



← Chargement et déchargement

- Arrimer correctement la machine pour un transport en toute sécurité

PROBLEME	CAUSE PROBABLE	SOLUTION
La machine ne démarre pas	<ul style="list-style-type: none"> - Pas de courant électrique - Interrupteur défectueux 	<ul style="list-style-type: none"> - Vérifier l'état du cordon d'alimentation et de la fiche - Vérifier le fusible ou le disjoncteur de la prise murale - Contacter un réparateur agréé
La machine s'arrête en cours d'utilisation	Déclenchement de la protection thermique du moteur	Attendre quelques minutes avant de redémarrer la machine
Fortes vibrations	Outil de coupe peut-être endommagé	Changer la lame ou contacter un réparateur agréé
L'installation disjoncte	<ul style="list-style-type: none"> - Rallonge électrique mal dimensionnée - Alimentation électrique insuffisante 	<ul style="list-style-type: none"> - Utiliser une rallonge électrique de 25 m maximum en 2,5 mm² - Vérifier que votre disjoncteur 16A est de type C, D, K ou MA, ou que votre fusible 16A soit de type AM
Déclenchement intempestif de la protection thermique	Effort de coupe trop important	Faire affûter la lame ou la remplacer
La lame se bloque dans le bois mais le moteur tourne	La courroie patine	<ul style="list-style-type: none"> - Vérifier la présence du ressort de tension - Faire remplacer la courroie par un professionnel
La lame noircit le bois	Lame dé-affûtée	Faire affûter la lame par un professionnel
La lame ne coupe pas	<ul style="list-style-type: none"> - Lame montée à l'envers - Dents émoussées ou lame détériorée - Mauvais choix de lame 	<ul style="list-style-type: none"> - Replacer la lame dans le bon sens - Faire affûter la lame ou la remplacer - Choisir la bonne lame
Temps d'arrêt de la lame supérieur à 10 secondes	Usure ou défaillance du frein	Faire vérifier la machine par un atelier agréé
Augmentation du bruit	Lame dé-affûtée, émoussée ou détériorée	Faire affûter la lame ou la remplacer



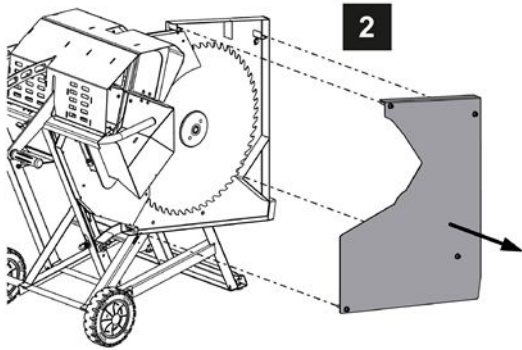
Débrancher la machine avant toute intervention



Attendre le refroidissement du moteur (10 minutes)

CHANGEMENT DE LA LAME

Périodicité : Variable en fonction des essences de bois



1- Débrancher la prise de courant

2- Retirer le carter de protection de la lame

3- Bloquer la lame à l'aide d'un outil de 8 mm de diamètre

4- Retirer la flasque

5- Retirer la lame

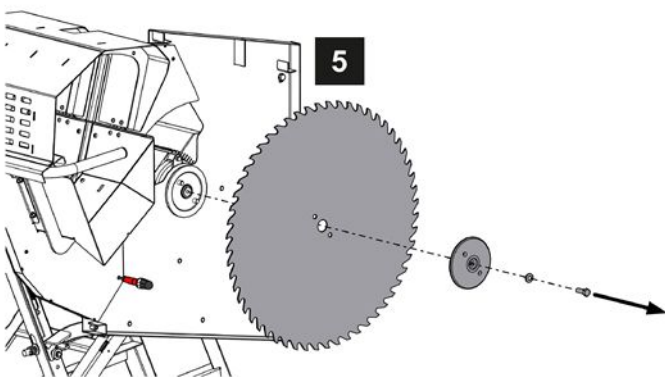
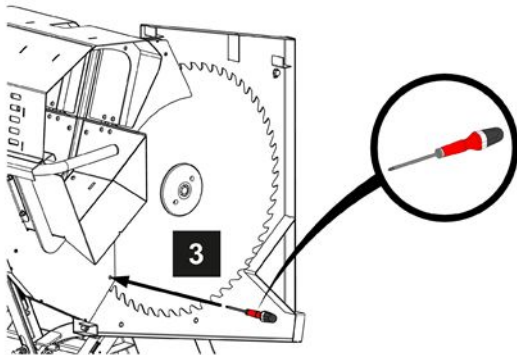
Port de gants obligatoire

6- Nettoyer l'intérieur du carter de coupe

7- Remonter une lame **neuve ou correctement réaffûtée, de 580 à 600 mm de diamètre et de $2,9 \pm 0,15$ mm d'épaisseur, conforme à la norme EN847-1 (Décembre 2013)**

8- Remettre la flasque et la vis (couple de serrage : 45 Nm)

9- Retirer l'outil de blocage et remonter les carters de protection



SAFETY INSTRUCTIONS

EN

Pay close attention to indications preceded by the following statements:



CAUTION: Indicates a high probability of serious physical injury or danger of death if the instructions are not followed

PRECAUTION: Indicates a possibility of physical injury or damage to the equipment if the instructions are not followed

NOTE: Provides useful information



This symbol warns you to be careful during certain operations

If you have any problems or questions about the machine, please contact an approved dealer



CAUTION: The machine is designed to provide safe and reliable service when used according to the instructions. Before using your machine, please read and assimilate the content of this manual. Failure to do so can result in injury or damage to the equipment.

Training / Information:

- Familiarise yourself with the correct use and the controls before using the machine.
- Make sure you know how to stop the machine quickly.
- The machine must always be used according to the recommendations indicated in the instruction manual.
- Do not allow anyone to use the machine without first giving them correct instructions.
- Keep people and animals away from the machine while it is being used.
- It is strictly forbidden to use the machine under the influence of alcohol or any other intoxicating substances.
- Keep hands away from very hot mechanisms.
- Remove any objects that may be pulled in or expelled from the work area.
- Stop the engine when you go away from the machine, even for just a moment.
- Remember that the user is responsible for accidents or hazards occurring to other people or their property. It is their responsibility to evaluate the potential risks involved in the working situation and to take all the necessary precautions to ensure safety.
- While working, always wear safety shoes and long trousers, ear defenders, protective glasses, gloves and respiratory protection against wood dust. Do not use the machine without these accessories.
- Avoid sloping terrain.
- Do not work on slopes greater than 6°.
- Start the machine carefully according to the manufacturer's instructions.
- **The sawhorse must be in loading position (blade hidden by the casings) before the engine is started and stopped.**
- Do not work alone - always stay within earshot of other people who can be called for help.
- **Never lift or move a machine while the engine is running.**
- Keep all the nuts, bolts and screws fully tightened to ensure that the equipment is able to operate safely.
- The log loading, cutting and evacuation operations must be carried out by the same person only.
- Allow the engine to cool down before you store the machine.
- In the event of any impact, abnormal noise, or if the saw is damaged, take the machine to a specialised workshop for analysis and repair if necessary.
- Do not touch the blade until the engine has fully stopped rotating.
- Use a correctly sharpened blade.
- Do not try to remove any off-cuts or any other part of the log in the cutting zone while the machine is running.
- Do not use indoors.
- Respect the maximum speed marked on the saw blades.

Residual risks:

- There are some residual risks even when all safety instructions are followed and the machine is used for its intended purpose:
 - Loss of hearing ability if hearing protection is not worn while working
 - Contact with moving parts or tools
 - Injuries caused by projections of materials or pieces of materials
 - Injuries caused by projections of the blade or pieces of the blade if it breaks
 - Risk of fire if the engine is insufficiently ventilated (e.g. machine not cleaned properly, dust not extracted correctly, etc.)
 - Human error (e.g. major fatigue, stress, carelessness, etc.)

Preparation:

- Make sure that guards and other safety mechanisms necessary for the machine to operate are in place, in good working order and properly maintained.
- The stores and finished parts must be located near the user's normal working position.
- Before use, always perform a visual inspection to make sure that the blade is not worn or damaged. If it is, replace the damaged blade and attachment bolt.
- If the machine has an engine stop button, keep the engine stop electrical cables in good condition to ensure that the engine will stop.
- Check that there are no fluid leaks (petrol, oil, etc.).

ELECTRIC VERSION:

- Check that the voltage and frequency indicated on the information attached to the machine match those of the electricity network.
- To connect the appliance to the mains, only use suitable conforming equipment in perfect condition. Use a flexible, bright-coloured extension for outdoor use with a maximum length of 25 metres with conductors at least 2.5 mm² in diameter.
- Keep the extension away from the blade's range of action and check that it is kept loose. Keep the cable away from water, heat sources and sharp edges.
- Do not use the machine if the On/Off system is not working properly, or if the power cord is damaged. Where necessary, contact your reseller for any repairs.
- Never expose an electrical appliance to rain or dampness. Never let water or other liquids penetrate an electric motor.
- The use of a residual-current circuit breaker (RCCB) is recommended.
- Use the machine outdoors only. If this is not possible, you must use a suction system.

THERMAL VERSION:

Caution – Danger: petrol is highly flammable:

- Handle oil and petrol with care. They are highly toxic hydrocarbons.
- Store the fuel in containers specially provided for the purpose. Fill up with fuel outdoors only and do not smoke during the operation.
- Never remove the cap from the petrol tank or add petrol when the engine is running or when it is hot.
- If petrol is spilled on the ground, do not try to start the engine but move the machine away from this area and avoid causing any fires until the petrol fumes have dissipated.
- Store the machine in a dry place. Never store the machine in premises where the petrol fumes may reach a flame, a spark or a high source of heat.
- Put the caps back in place correctly on the tank and the petrol feed.
- Limit the quantity of petrol in the tank to minimise splashing.
- Do not run the engine in a confined space where carbon monoxide fumes may build up.
- Carbon monoxide may be fatal. Make sure that the premises are well-ventilated.
- To reduce fire risk, keep the engine, the silencer and the fuel storage area free of wood chips, waste oil, or any other inflammable material.
- Have the exhaust silencers replaced.
- Use thermal log saws outdoors only.

Use:

- While it is operating, the machine must rest on flat, level ground and the area of the ground around the machine must be flat, well maintained and free of waste, such as chips and cut-offs.
- While using the machine, keep hair away from the cutting system. Never wear any loose clothing or any accessories that may get jammed in the machine or in the cutting system, such as ties, scarves or jewellery.

- Work only by daylight or in very good artificial light.
- Always start working with the tool running.
- In the event of:
 - Abnormal vibration,
 - Blocking,
 - Transmission problem, slipping,
 - Impact with a foreign object,
 - Damage to the engine cut-out cable (depending on the model),shut down the engine immediately (if the engine shutdown cable is cut, activate the starter command as described in the § "starting the engine" to shut down the engine), let the machine cool down, disconnect the spark plug wire, or disconnect the device from the mains or remove the tractor ignition key, inspect the machine and have the necessary repairs carried out by an authorised repair technician before using the machine again.
- Make sure to remove the cut pieces of wood regularly to avoid any excessive build-up and a risk of falling.

Maintenance / Storage / Disposal:

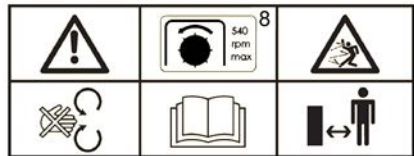
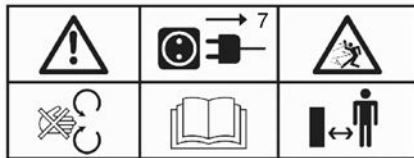
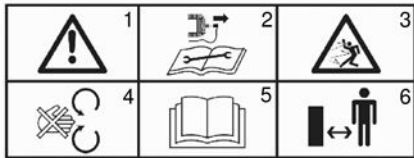
- Shut down the motor and disconnect the spark plug wire, or disconnect the device from the mains or remove the tractor ignition key, verification, adjustment or maintenance operations on the machine.
- Keep all nuts and screws fully tightened to guarantee safe operating conditions.
- Regularly check all protective mechanisms subject to wear and replace them if necessary (in this case, the blade guides).
- Do not repair the parts. Have the parts replaced with original parts.
- For your safety, do not modify your machine's characteristics. Do not modify the engine speed regulation settings and do not use the engine in overspeed. Regular maintenance is essential for safe and efficient performance.
- Only use quality saw blades manufactured according to standard NF EN 847-1:2013.
- Let the engine cool down before you store the machine inside premises.
- Clean the tool's air inlets regularly using compressed air, as the build-up of dust is the cause for numerous breakdowns.
- The appliance must be disposed off in accordance with the regulations in force in the country.

Movement / Handling / Transport:

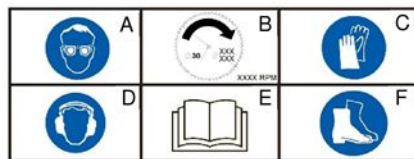
- Walk carefully, never run with the machine.
- Change direction extremely carefully.
- Handling: do not lift the machine on your own. The machine's weight is indicated on the manufacturer's plate and in the table of technical specifications of this manual. Use a method of handling adapted to the weight of the machine and to the situation to guarantee safety.

PICTOGRAM DEFINITION

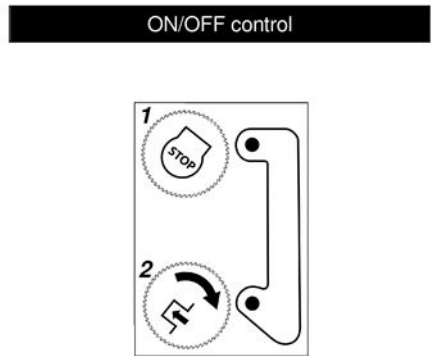
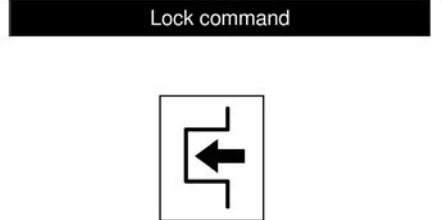
EN



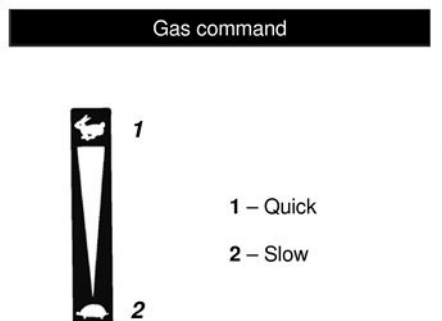
- 1- DANGER
- 2- Consult the user manual and remove the spark plug before any intervention
- 3- Pay attention to ejected elements
- 4- Do not use without protector (rotating elements)
- 5- Read the user manual
- 6- Respect the safe distances
- 7- Disconnect the electrical plug before any operations
- 8- Direction of rotation and maximum speed of the PTO



- A- Mandatory to wear protective glasses
- B- Characteristics, rotation direction and rotation speed of the blade
- C- Mandatory to wear gloves
- D- Mandatory to wear ear defenders
- E- Mandatory to read the user manual
- F- Mandatory to wear safety shoes



- 1 – Blade stop
- 2 – Blade clutch



Do not touch hot surfaces



The exhaust gases are dangerous
Do not use in a poorly-ventilated area



Switch the engine off before filling up



Starter



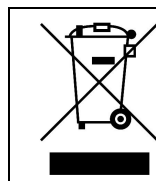
Guaranteed acoustic power



Pictograms that may or may not be present depending on the machine model

TECHNICAL INFORMATION

Machine model	Juba 600 e	Engine type	ELEC 2200W
Weight	90 kg	Blade rotation speed	1500 rpm ± 5%
Net power *	2.2 KW for an engine rate		1400 rpm
Nominal power	2.2 KW for a nominal engine rate		1400 rpm
Guaranteed acoustic power level	NF EN ISO 3744 : 1995		98 dB(A)
Acoustic pressure level at driving position			79.23 dB(A)
	NF EN ISO 3744 : 1995	Measurement uncertainty	0.5 dB(A)
Measured acoustic power level			95.5 dB(A)
	NF EN ISO 3744 : 1995	Measurement uncertainty	0.5 dB(A)
Level of vibrations on the operator's hands			1.6 m/s ²
	NF EN 1870-6: Novembre 2017	Measurement uncertainty	1 m/s ²





For European countries only:

Do not dispose of electrical appliances in household waste. In accordance with the European Directive 2012/19/EU on Waste Electrical and Electronic Equipment (WEEE), and its transposition into national legislation, electrical appliances must be collected separately and recycled in an environmentally sound manner.

NOTE: with permanent improvement in mind, the manufacturer specifies that all of this manual is not contractually-binding and reserves the right to modify the specifications of their machines without notice

← Unpacking 1.1

 **CAUTION:** Incorrect assembly of this machine may cause serious injury. Make sure that you follow all the instructions carefully

 **CAUTION:** Make sure that you do not cut the cables or scratch the machine's paintwork when cutting sharp edges from the body

Item	Contents of the box
A	Documents + nuts and bolts pouch
B	Log saw


← Setting to usage position 1.2

- 6** A: stabilising the machine on hard ground
- B: stabilising the machine on loose ground

← Cutting length adjustment 1.3

Line up the pin with the notch which corresponds to the cutting length indicated beside it

← Log support length adjustment 1.4

 Max. length of log to be cut: 2 metres

← Machine identification plate 1.5

- A – Manufacturer's name and address
- B – Type of machine
- C – Serial number
- D – Nominal power
- E – Weight in kilograms
- F – Machine model
- G – EC identification
- H – Year of manufacture
- I – Commercial name

← Description of the elements 1.6

- 1- Cutting adjustment pin and transport handle
- 2- Holding clamp
- 3- Sawhorse (log support)
- 4- Engine
- 5- Circuit-breaker
- 6- Transport handle
- 7- Usage handle
- 8- Blade protecting casing
- 9- Chip evacuation outlet
- 10- Sawhorse extension

STARTING UP

EN



← Connect the electrical connection

2.1

- A- Connect to a 16 A socket
- B- Then connect the electrical extension to the engine's socket



← Press the green button

2.3



← Open the starter unit

2.2

USE

This machine is intended for cutting firewood to a diameter between 5 and 23 cm

This machine is not intended for professional use



Do not use this machine for other materials or other sawing work

For example, do not use it to cut:

- Structural wood, floorboard
- Metals (profiles, tubes, etc.)
- Stone, paving
- Floor tiles
- Plastics (profiles, tubes, etc.), foams
- Plasterboards, tiles
- Carpentry operations
- Lengths greater than 2 m



Before use:

- Make sure that the machine is stable
- Check that the bolts and screws have been tightened
- Check that the protective casings are present and in good condition
- Check the condition of the blade: **always use correctly sharpened blades**



Use a maximum extension cord of 25 m, 2.5 mm²

Connect to a 16A socket

NOTE: If a dust suction system is used, the rate must be over 1,000 M³/h



← Open the log support cover

3.1



← Place the log to be cut to the end of the cutting adjustment pin

3.2



← Close the log support cover

3.3



← **Clamp the log with the holding clamp, press the cover and push the sawhorse towards the blade**

3.4



ALWAYS place both hands on the usage handles




If the blade gets stuck in a log, switch off the machine and then place both hands on the usage handles and pull back towards you gradually until the blade is released




If the chips are removed incorrectly, refer to points 1, 2 and 6 in the blade change procedure

STOPPING

EN

 ← Press the red button
4.1

 ← Unplug the extension cord from the socket on the saw
4.2



If the blade stopping time is more than 10 seconds, have your machine serviced at an approved workshop

DAILY CHECKS

Check the following points before you start the machine: - No loose or broken nuts and bolts
- Safety of the environment

MOVEMENT AND HANDLING


 ← Remove the cutting adjustment pin
5.1


 ← Transport handle installation
5.3

- **Handling:** do not lift the machine on your own. The machine's weight is indicated on the manufacturer's plate and at the end of this manual. Use a handling method that is adapted to the machine's weight and the situation in order to guarantee safety

- When loading or unloading the machine to or from a trailer, use a suitable ramp and get help from someone else

- Stow the machine correctly for safe transport

 ← Inspect the machine
5.2

 ← Loading and unloading
5.4

PROBLEMS AND SOLUTIONS

EN

PROBLEM	PROBABLE CAUSE	SOLUTION
The machine does not start	<ul style="list-style-type: none"> - No electric current - Defective switch 	<ul style="list-style-type: none"> - Check the condition of the power cord and plug - Check the wall outlet fuse or circuit breaker - Contact an authorised repair agent
The machine stops during use	Motor thermal protection has tripped	Wait a few minutes before restarting the machine
Heavy vibrations	Cutting tool may be damaged	Change the blade or contact an approved repair agent
The installation trips	<ul style="list-style-type: none"> - Improperly sized extension cord - Insufficient power supply 	<ul style="list-style-type: none"> - Use a extension cord of 25 m maximum, 2.5 mm² - Check that your 16A circuit breaker is type C, D, K or MA, or that your 16A fuse is type AM
Untimely tripping of the thermal protection	Cutting effort too high	Have the blade sharpened or replace it
The blade gets stuck in the wood but the engine is running	The belt is slipping	<ul style="list-style-type: none"> - Check that the tension spring is present - Have the belt replaced by a professional
The blade is blackening the wood	Blunt blade	Have the blade sharpened by a professional
The blade does not cut	<ul style="list-style-type: none"> - Blade fitted upside down - Teeth blunt or blade damaged - Wrong blade choice 	<ul style="list-style-type: none"> - Put the blade the right way up - Have the blade sharpened or replace it - Choose the right blade
Blade stopping time is longer than 10 seconds	Brake wear or failure	Have the machine checked by an authorised workshop
Increase in noise	Blunt, dull or damaged blade	Have the blade sharpened or replace it

PERIODIC MAINTENANCE (to be carried out by an authorised workshop)



Disconnect the machine before all operations

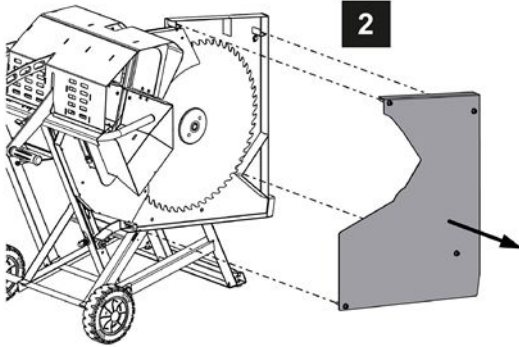


Wait until the engine cools down (10 minutes)

EN

CHANGING THE BLADE

Frequency: Varies according to wood species



1- Unplug from the power outlet

2- Remove the blade protecting casing

3- Lock the blade using an 8mm-diameter tool

4- Remove the flange

5- Remove the blade

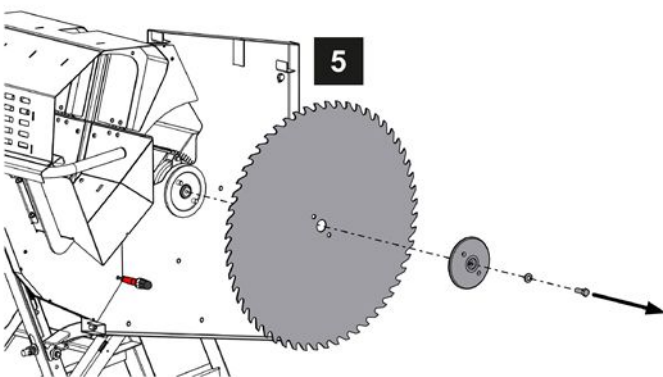
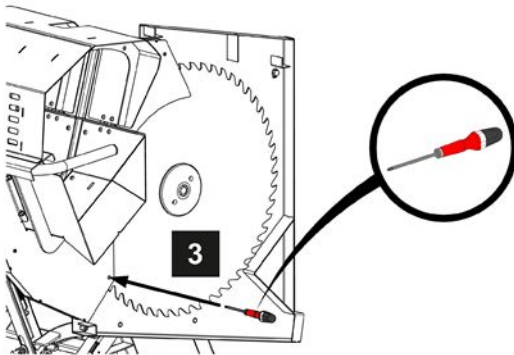
Mandatory to wear gloves

6- Clean the inside of the cutting deck

7- Fit a new or properly resharpened blade, 580 to 600 mm in diameter and 2.9 ± 0.15 mm thick, according to EN847-1 (December 2013)

8- Put back the flange and the screw (tightening torque: 45 Nm)

9- Remove the locking tool and put back the protective casings



SICHERHEITSVORSCHRIFTEN

Beachten Sie besonders die Hinweise, denen die folgenden Signalwörter vorangestellt sind:



GEFAHR: Weist auf die Gefahr schwerer Körperverletzung oder Lebensgefahr hin, wenn die Anweisungen nicht befolgt werden.

VORSICHT: Weist auf die Möglichkeit von Körperverletzung oder Materialbeschädigung hin, wenn die Anweisungen nicht befolgt werden.

HINWEIS: Liefert nützliche Informationen.



Dieses Symbol weist darauf hin, dass bei bestimmten Arbeiten Vorsicht geboten ist.

Bei Problemen oder Fragen zur Maschine wenden Sie sich bitte an einen zugelassenen Fachhändler.



GEFAHR: Die Maschine arbeitet sicher und zuverlässig, wenn sie unter normalen Bedingungen und gemäß den Anweisungen verwendet wird. Vor Inbetriebnahme dieser Maschine müssen Sie diese Anleitung gelesen und verstanden haben. Andernfalls laufen Sie Gefahr, verletzt zu werden und das Material zu beschädigen.

Schulung / Informationen:

- Machen Sie sich vor der Verwendung der Maschine mit deren korrekten Bedienung und Bedienelementen vertraut.
- Sie müssen in der Lage sein, die Maschine schnell abschalten zu können.
- Die Maschine muss immer gemäß den in dieser Anleitung enthaltenen Empfehlungen verwendet werden.
- Lassen Sie andere Personen die Maschine ohne vorherige richtige Anweisungen verwenden.
- Personen und Tiere von der laufenden Maschine fernhalten.
- Es ist streng verboten, die Maschine unter Einfluss von Alkohol oder anderen Suchtmitteln zu verwenden.
- Die Hände von den heißen Maschinenteilen fernhalten.
- Alle Gegenstände, die eingezogen oder weggeschleudert werden könnten, vom Arbeitsbereich fernhalten.
- Den Motor abstellen, wenn Sie sich - sei es auch nur für einen Augenblick - von der Maschine entfernen.
- Vergessen Sie nicht, dass der Bediener für Unfälle oder gefährliche Vorfälle haftet, bei denen anderen Personen oder Gegenständen Schaden zugefügt wird. Es liegt in seiner Verantwortung, die potenziellen Risiken der Arbeitssituation zu beurteilen und alle erforderlichen Vorsichtsmaßnahmen zu treffen, um die Sicherheit zu gewährleisten.
- Während der Arbeit müssen Sicherheitsschuhe und lange Hosen, Gehörschutz, Schutzbrille, Handschuhe und ein Atemschutz gegen den Holzstaub getragen werden. Die Maschine nicht ohne das oben beschriebene Zubehör verwenden.
- Steiltagen vermeiden.
- Nicht in Hanglagen mit über 6° Steigung arbeiten
- Die Maschine vorsichtig gemäß den Anweisungen des Herstellers starten.
- **Das Gestell muss sich vor dem Ein- und Ausschalten in Ladeposition (Sägeblatt von den Schutzgehäusen verdeckt) befinden.**
- Nicht alleine arbeiten - immer in der Nähe anderer Personen bleiben, um sie ggf. zu Hilfe rufen zu können.
- **Eine Maschine nie bei laufendem Motor anheben oder transportieren.**
- Darauf achten, dass alle Muttern, Bolzen und Schrauben fest angezogen sind, um die sichere Funktionsweise der Maschine zu gewährleisten.
- Die Abläufe für das Laden, Schneiden und die Abförderung der Holzblöcke müssen von ein und derselben Person ausgeführt werden.
- Lassen Sie den Motor abkühlen, bevor Sie die Maschine in einem Raum abstellen.
- Im Fall eines Aufpralls, ungewöhnlichen Geräusches oder einer Beschädigung der Säge eine Überprüfung und ggf. Reparatur in einer spezialisierten Werkstatt vornehmen lassen.
- Das Sägeblatt vor dem vollständigem Stillstand der Drehung des Motors nicht berühren.
- Eine ordnungsgemäß geschliffenes Sägeblatt verwenden.
- Versuchen Sie nicht, bei laufendem Motor Sägespäne oder andere Teile des Holzblocks in der Schneidezone zu entfernen.
- Nicht in Innenräumen verwenden.

- Die auf den Sägeblättern angegebene Höchstgeschwindigkeit einhalten.

Restrisiken:

- Auch wenn alle Sicherheitsvorschriften eingehalten werden und die Maschine in einwandfreiem technischen Zustand verwendet wird, verbleiben Restrisiken:
 - Beeinträchtigung des Hörvermögens im Fall des Arbeitens ohne Gehörschutz
 - Kontakt mit beweglichen Maschinenteilen bzw. Werkzeugen
 - Durch Auswurf von Material oder Materialresten verursachte Verletzungen
 - Durch Auswurf des Sägeblattes oder Teilen des Sägeblattes verursachte Verletzungen im Falle eines Bruchs
 - Brandgefahr bei unzureichender Belüftung des Motors (z. B. bei unzureichender Reinigung der Maschine, unzureichender Staubentfernung etc.)
 - Menschliches Versagen (z. B. Müdigkeit, Stress, Unachtsamkeit etc.)

Vorbereitung:

- Vergewissern Sie sich, dass die Schutzvorrichtungen und anderen Sicherheitssysteme, die für die Funktionsweise der Maschine erforderlich sind, in einwandfreiem Betriebszustand und sachgemäß gewartet sind.
- Das Holzlager und die fertigen Teile müssen sich in der Nähe des gewöhnlichen Arbeitsbereichs des Benutzers befinden.
- Vor jeder Verwendung immer eine Sichtkontrolle vornehmen, um zu prüfen, ob das Sägeblatt abgenutzt oder beschädigt ist. Ggf. das Blatt und den beschädigten Befestigungsbolzen ersetzen.
- Besitzt die Maschine einen Motorabschaltknopf, halten Sie die elektrischen Motorabschaltkabel in einwandfreiem Zustand, damit das Abschaltssystem funktionsfähig bleibt.
- Kontrollieren Sie, dass kein Leck vorliegt (Benzin, Öl usw.).

ELEKTRISCHE AUSFÜHRUNG:

- Kontrollieren Sie, ob die Spannung und Stromfrequenz, die auf dem Typenschild der Maschine angegeben sind, auch wirklich jenen des Stromnetzes entsprechen.
- Um das Gerät an das Stromnetz anzuschließen, verwenden Sie bitte ausschließlich geeignete Vorrichtungen in einwandfreiem Zustand. Verwenden Sie eine flexible Kabelverlängerung für Außenanwendungen in auffälliger Farbe mit einer maximalen Länge von 25 m und Anschlüssen, die einen Mindestdurchmesser von 2,5 mm² aufweisen.
- Das Verlängerungskabel vom Aktionsradius des Blattes entfernt halten und prüfen, dass es keiner Spannung ausgesetzt wird. Das Kabel von Wasser, Wärmequellen und scharfen Kanten fernhalten.
- Verwenden Sie die Maschine nicht, wenn das Ein- und Abschaltssystem nicht ordnungsgemäß funktioniert oder das Stromkabel beschädigt ist. Kontaktieren Sie ggf. Ihren Händler für eine eventuelle Reparatur.
- Ein elektrisches Gerät darf niemals Regen oder Feuchtigkeit ausgesetzt werden. In den Elektromotor darf weder Wasser noch eine andere Flüssigkeit eindringen.
- Es wird empfohlen, einen DDR-Fehlerstromschutzschalter zu verwenden.
- Die Maschine ausschließlich im Freien verwenden. Falls dies nicht möglich ist, muss ein Absaugsystem verwendet werden.

AUSFÜHRUNG MIT VERBRENNUNGSMOTOR:

Achtung - Gefahr: Benzin ist hoch entzündlich:

- Öl und Benzin mit Vorsicht handhaben. Es handelt sich um hochgiftige Kohlenwasserstoffe.
- Bewahren Sie Kraftstoff stets in speziell dafür vorgesehenen Behältern auf. Der Kraftstoff ist ausschließlich im Freien einzufüllen. Rauchen ist während des Einfüllens verboten.
- Entfernen Sie niemals den Tankverschluss, und füllen Sie Benzin in keinem Fall bei laufendem oder warmem Motor ein.
- Ist Benzin auf den Boden ausgelaufen, versuchen Sie nicht, den Motor einzuschalten, sondern entfernen die Maschine aus dem betroffenen Bereich, bis die Benzindämpfe sich verflüchtigt haben, um einer Brandgefahr vorzubeugen.
- Stellen Sie die Maschine an einem trockenen Ort ab. Stellen Sie die Maschine niemals in einem Raum ab, in dem Benzindämpfe durch eine Flamme, einen Funken oder eine starke Hitzequelle entzündet werden könnten.

- Bringen Sie den Tankverschluss und den Verschluss des Benzinvorratsbehälters wieder ordnungsgemäß an.
- Füllen Sie nicht zu viel Benzin ein, um Spritzer zu vermeiden.
- Lassen Sie den Motor nicht in einem geschlossenen Raum laufen, in dem sich Kohlenmonoxid ansammeln kann.
- Kohlenmonoxid ist lebensgefährlich. Achten Sie auf eine gute Belüftung.
- Zur Verringerung der Brandgefahr halten Sie den Motor, den Schalldämpfer und den Treibstoffspeicherbereich frei von Holzspänen, Fettrückständen und sonstigen entzündlichen Stoffen.
- Lassen Sie beschädigte Schalldämpfer auswechseln.
- Verwenden Sie thermische Brennholzsägen ausschließlich im Freien.

Verwendung:

- Während des Betriebs muss die Maschine auf einem horizontal geneigten Boden stehen, der Bereich rund um die Maschine muss eben und sauber und frei von Abfällen wie Sägespänen und Hackschnitzeln sein.
- Halten Sie Ihre Haare während der Verwendung von der Maschine fern. Tragen Sie niemals weite Kleidung oder Accessoires, wie Krawatten, Schals oder Schmuck, die sich in der Maschine oder dem Schneidesystem verfangen könnten.
- Arbeiten Sie nur bei Tageslicht oder bei sehr guter künstlicher Beleuchtung.
- Beginnen Sie immer bei laufender Maschine mit der Arbeit.
- Bei:
 - ungewöhnlicher Vibration,
 - Feststecken,
 - Getriebeproblemen, Rutschen
 - Aufprall auf einen Fremdkörper,
 - Beschädigung des Motorabschaltkabels (je nach Modell),

schalten Sie den Motor sofort ab (ist das Motorabschaltkabel gerissen, betätigen Sie den Starterhebel wie im Abschnitt "Starten des Motors" beschrieben, um den Motor auszuschalten). Lassen Sie die Maschine abkühlen, klemmen Sie den Kerzendraht ab oder trennen Sie das Gerät vom Stromnetz oder ziehen Sie den Zündschlüssel des Traktors ab; inspizieren Sie die Maschine und lassen Sie vor einem erneuten Gebrauch die notwendigen Reparaturen von einem zugelassenen Reparaturdienst durchführen.

Achten Sie darauf, die gesägten Holzstücke regelmäßig zu entfernen, um eine übermäßige Anhäufung und ein Herabfallen zu vermeiden.

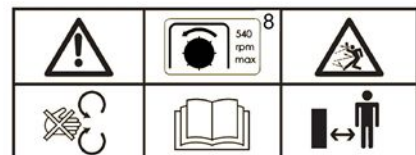
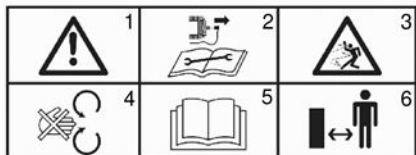
Wartung / Aufbewahrung / Entsorgung:

- Vor jedem Reinigungs-, Prüf-, Einstellungs- oder Wartungsvorgang unbedingt den Motor abschalten und die Zündkerze abziehen oder das Gerät vom Stromnetz trennen oder den Schlüssel des Traktors abziehen.
- Für einen sicheren Betrieb darauf achten, dass alle Muttern und Schrauben fest angezogen sind.
- Alle Schutzvorrichtungen, die Verschleiß unterliegen, regelmäßig kontrollieren und ggf. auswechseln (z. B. die Blattführungen).
- Nehmen Sie keine Reparaturen an Maschinenteilen vor. Lassen Sie die Teile nur gegen Originalersatzteile austauschen.
- Nehmen Sie zu Ihrer Sicherheit keine Änderungen an den Merkmalen Ihrer Maschine vor. Verstellen Sie nicht die Drehzahlregelung des Motors und lassen Sie den Motor nicht bei Überdrehzahl laufen. Eine regelmäßige Instandhaltung ist für die Sicherheit und die Erhaltung der Maschinenleistung unabdingbar.
- Verwenden Sie ausschließlich hochwertige Sägeblätter, die gemäß der Norm NF EN 847-1:2013 hergestellt wurden.
- Lassen Sie den Motor abkühlen, bevor Sie die Maschine in einem Raum abstellen.
- Reinigen Sie regelmäßig die Lüftungsschlitze des Geräts mit Druckluft, da Staubansammlungen zahlreiche Pannen verursachen können.
- Die Entsorgung des Geräts muss unter Einhaltung der geltenden Vorschriften des jeweiligen Landes erfolgen.

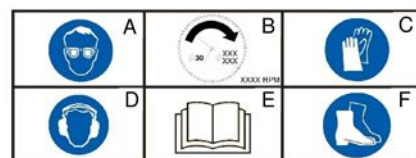
Verlagern / Handhabung / Transport:

- Mit der Maschine niemals laufen, sondern immer vorsichtig gehen.
- Richtungswechsel mit größter Vorsicht durchführen.
- Handhabung: Die Maschine niemals alleine anheben. Das Maschinengewicht ist auf dem Typenschild und in der Informationstabelle dieser Anleitung angegeben. Aus Sicherheitsgründen verwenden Sie bitte ein Verfahren zur Handhabung, das für das Maschinengewicht und die gegebene Situation geeignet ist.

BESCHREIBUNG DER PIKTOGRAMME

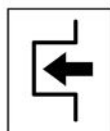


- 1- GEFAHR
- 2- Befolgen Sie die Anweisungen der Betriebsanleitung und ziehen Sie vor jedem Eingriff die Zündkerze ab
- 3- Achtung vor Spritzern
- 4- Nicht ohne Schutz verwenden (drehende Elemente)
- 5- Die Bedienungsanleitung lesen
- 6- Die Sicherheitsabstände einhalten
- 7- Den Stromstecker vor jedem Eingriff herausziehen
- 8- Drehrichtung und Höchstgeschwindigkeit der Zapfwelle

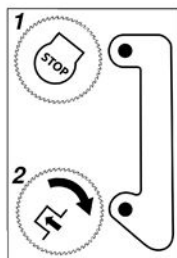


- A- Es muss eine Schutzbrille getragen werden
- B- Merkmale, Drehrichtung und Drehgeschwindigkeit des Sägeblattes
- C- Es müssen Schutzhandschuhe getragen werden
- D- Es muss ein Gehörschutz getragen werden
- E- Die Betriebsanleitung muss unbedingt gelesen werden
- F- Es müssen Sicherheitsschuhe getragen werden

Sperrbefehl



EIN/AUS-Befehl



- 1 – Klingenstopp
- 2 – Messerkupplun

Gashebel



- 1 – Schnell
- 2 – Langsam



Die heißen Oberflächen niemals berühren



Abgase sind gefährlich für die Gesundheit
Niemand an einem schlecht durchlüfteten Ort laufen lassen



Den Motor vor dem Volltanken ausschalten



Starter



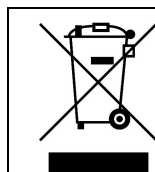
Garantierte akustische Leistung



Je nach Maschinenmodell vorhandene oder nicht vorhandene Piktogramme

TECHNISCHE INFORMATIONEN

Maschinenmodell	Juba 600 e	Motortyp	ELEC 2200W
Gewicht	90 kg	Drehgeschwindigkeit des Sägeblattes	1500 U/min ± 5%
Nettleistung *	2.2 KW, für eine Motorleistung		1400 U/min
Nennleistung	2.2 KW, für eine Nenndrehzahl des Motors		1400 U/min
Garantierter Schalleistungspegel	NF EN ISO 3744 : 1995		98 dB(A)
Schalleistungspegel am Fahrerstand			79.23 dB(A)
	NF EN ISO 3744 : 1995	Messunsicherheit	0.5 dB(A)
Gemessener Schalleistungspegel			95.5 dB(A)
	NF EN ISO 3744 : 1995	Messunsicherheit	0.5 dB(A)
Vibrationspegel an den Händen des Maschinenführers			1.6 m/s ²
	NF EN 1870-6: Novembre 2017	Messunsicherheit	1 m/s ²



Nur für europäische Länder:


Elektrogeräte dürfen nicht im Hausmüll entsorgt werden. Gemäß der europäischen Richtlinie 2012/19 EU im Zusammenhang mit Elektroschrott und ihrer Umsetzung in die nationale Gesetzgebung müssen Elektrogeräte gesondert gesammelt und umweltschonend recycelt werden.


DE

HINWEIS: Im ständigen Bemühen um Verbesserung erklärt der Hersteller, dass das gesamte Handbuch nicht verbindlich ist, und behält sich das Recht vor, die Spezifikationen seiner Maschinen ohne vorherige Ankündigung zu ändern

Auspacken

1.1

GEFAHR:
 Eine unsachgemäße Montage dieser Maschine kann zu schweren Verletzungen führen. Vergewissern Sie sich, dass Sie alle Anweisungen sorgfältig befolgen

GEFAHR:
 Achten Sie beim Aufschneiden der Kanten der Kiste darauf, die Kabel nicht zu durchschneiden bzw. den Lack der Maschine nicht zu beschädigen

Mark.	Inhalt der Kiste
A	Hülle mit Anleitungen + Schrauben
B	Holz säge

Inbetriebsetzung

1.2

- 6** A: Stabilisierung der Maschine auf festem Boden
- A: Stabilisierung der Maschine auf lockerem Boden


Einstellung Schnitthöhe

1.3

Den Anzeiger mit der Aussparung ausrichten, die der daneben angegebenen Schnitthöhe entspricht

Längeneinstellung Holzblockablage

1.4

 Maximale Länge des zu zersägenden Holzblocks: 2 Meter

Kennzeichnungsschild der Maschine

1.5

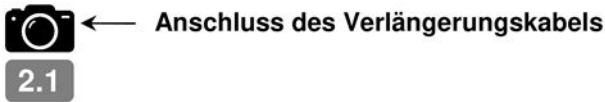
- A – Name und Adresse des Herstellers
- B – Maschinentyp
- C – Seriennummer
- D – Nennleistung
- E – Gewicht in Kilogramm
- F – Maschinenmodell
- G – CE-Kennzeichnung
- H – Herstellungsjahr
- I – Handelsbezeichnung

Beschreibung der Elemente

1.6

- 1- Anzeige zur Schnitteinstellung und Tragegriff
- 2- Haltegriff
- 3- Gestell (Holzblockablage)
- 4- Motor
- 5- Trennschalter
- 6- Tragegriff
- 7- Bedienungsgriff
- 8- Blattschutzgehäuse
- 9- Späneabfuhr
- 10- Gestellverlängerung

START



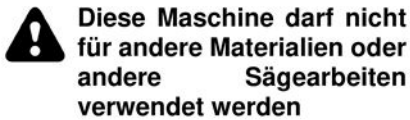
- A- An eine 16 A Steckdose anschließen
- B- Dann das Verlängerungskabel an die Steckverbindung des Motors anschließen



DE

VERWENDUNG

Diese Maschine ist für den Schnitt von Heizholzblöcken mit einem Durchmesser zwischen 5 und 23 cm vorgesehen
Diese Maschine ist nicht für einen professionellen Einsatz vorgesehen

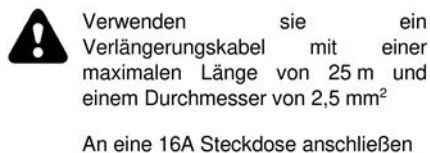


Zum Beispiel, nicht zum Schneiden folgender Materialien verwenden:

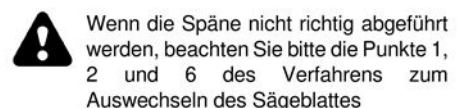
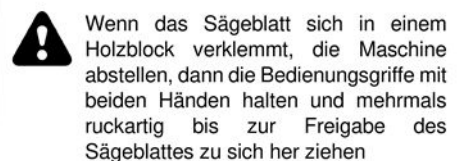
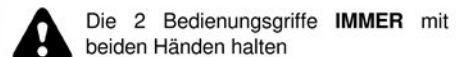
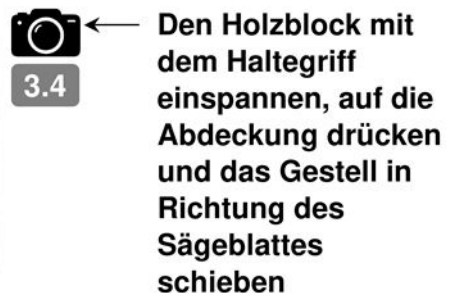
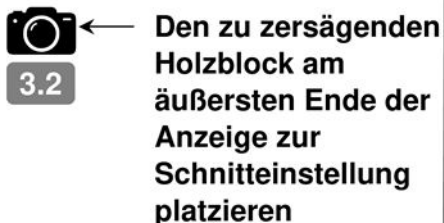
- Bauholz, Parkettleisten
- Metalle (Profile, Rohre...)
- Stein, Platten
- Bodenfliesen
- Plastik (Profile, Rohre...), Schaumkunststoffe
- Gipskartonplatten, Gipsplatten
- Schreinerarbeiten
- Längen über 2 m



- Die Stabilität der Maschine prüfen
- Kontrollieren Sie, ob Bolzen und Schrauben festgezogen sind
- Vorhandensein und Zustand der Schutzgehäuse prüfen
- Den Zustand des Sägeblattes prüfen: **Immer fachgerecht geschliffene Sägeblätter verwenden**



HINWEIS: Wenn eine Staubabsaugung verwendet wird, muss der Durchsatz größer als 1000 M³/h sein



ABSCHALTEN

DE



← Auf den roten Knopf drücken

4.1



← Das Verlängerungskabel aus der an der Säge befindlichen Steckdose abziehen

4.2



Wenn das Sägeblatt länger als 10 Sekunden stoppt, den Zustand Ihrer Maschine in einer zugelassenen Werkstatt überprüfen lassen

TÄGLICHE KONTROLLEN

Bevor Sie die Maschine starten, überprüfen Sie folgende Punkte:

- Abwesenheit von lockeren oder abgebrochenen Bolzen und Muttern
- Sicherheit des Arbeitsumfelds

BEWEGUNG UND HANDHABUNG



← Den Anzeiger zur Schnitteinstellung entfernen

5.1



← Anbringen des Tragegriffs

5.3

- **Handhabung:** Die Maschine niemals manuell anheben. Das Maschinengewicht ist auf dem Typenschild und am Ende dieser Anleitung angegeben. Aus Sicherheitsgründen verwenden Sie bitte ein Verfahren zur Handhabung, das für das Maschinengewicht und die gegebene Situation geeignet ist

- Das Auf- bzw. Entladen der Maschine von einem Anhänger muss unbedingt mit einer geeigneten Laderampe und mit Hilfe einer Drittperson durchgeführt werden



← Die Maschine rundherum überprüfen

5.2



← Be- und Entladen

5.4

- Für den sicheren Transport darauf achten, dass die Maschine ordentlich befestigt ist

PROBLEME UND LÖSUNGEN

DE

PROBLEM	MÖGLICHE URSACHE	LÖSUNG
Die Maschine startet nicht	<ul style="list-style-type: none"> - Kein Strom - Schalter defekt 	<ul style="list-style-type: none"> - Den Zustand des Netzkabels und des Netzsteckers prüfen - Die Sicherung oder den Trennschalter der Wandsteckdose prüfen - Eine zugelassene Werkstatt kontaktieren
Die Maschine stoppt während der Verwendung	Auslösen des thermischen Schutzes des Motors	Vor dem Neustart der Maschine einige Minuten warten
Starke Vibrationen	Schneidewerkzeug evtl. beschädigt	Das Blatt austauschen oder einen zugelassenen Reparaturdienst kontaktieren
Die Anlage schaltet sich ab	<ul style="list-style-type: none"> - Falsch dimensioniertes Verlängerungskabel - Unzureichende Stromversorgung 	<ul style="list-style-type: none"> - Verwenden Sie ein Verlängerungskabel von max. 25 m Länge und einem Durchmesser von 2,5 mm² - Überprüfen Sie, ob es sich bei Ihrem 16A Trennschalter um ein Modell vom Typ C, D, K oder MA handelt oder ob es sich bei Ihrer 16A Sicherung um ein Modell vom Typ AM handelt
Unerwartetes Auslösen des thermischen Schutzes	Zu hoher Kraftaufwand beim Schneiden	Das Sägeblatt von einem Fachmann neu schleifen oder austauschen lassen
Das Sägeblatt klemmt im Holz bei laufendem Motor	Der Keilriemen rutscht durch	<ul style="list-style-type: none"> - Die Federspannung überprüfen - Den Keilriemen von einem Fachmann austauschen lassen
Das Sägeblatt schwärzt das Holz	Stumpfes Sägeblatt	Das Sägeblatt von einem Fachmann neu schleifen lassen
Das Sägeblatt schneidet nicht	<ul style="list-style-type: none"> - Das Sägeblatt ist falsch herum montiert - Stumpfe Zähne oder beschädigtes Sägeblatt - Schlechte Wahl des Sägeblatt 	<ul style="list-style-type: none"> - Das Sägeblatt in der korrekten Richtung einlegen - Das Sägeblatt von einem Fachmann neu schleifen oder austauschen lassen - Das richtige Sägeblatt wählen
Stillstand Sägeblatt über 10 Sekunden	Verschleiß oder Bremsversagen	Die Maschine in einer zugelassenen Werkstatt überprüfen lassen
Erhöhte Betriebsgeräusche	Stumpfes oder beschädigtes Sägeblatt	Das Sägeblatt von einem Fachmann neu schleifen oder austauschen lassen

REGELMÄSSIGE WARTUNG (in einer zugelassenen Werkstatt durchzuführen)



Die Maschine vor jedem Eingriff vom Stromnetz trennen

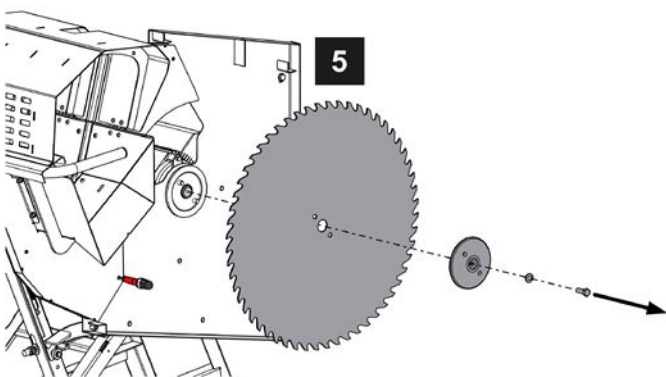
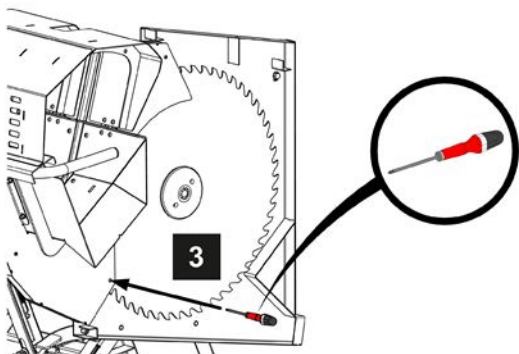
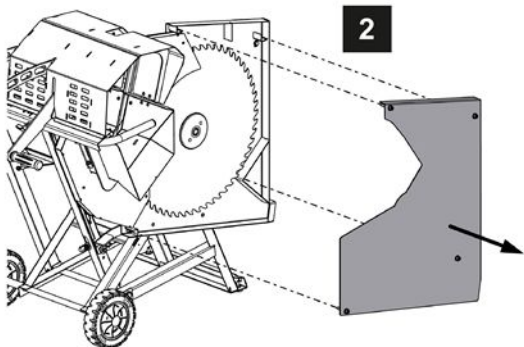


Warten, bis der Motor abgekühlt ist (10 Minuten)

DE

WECHSEL DES BLATTS

Zeitabstand: Unterschiedlich je nach Holzart



1- Den Netzstecker ziehen

2- Das Blattschutzgehäuse abnehmen

3- Das Blatt mithilfe eines Werkzeugs mit 8 mm Durchmesser blockieren

4- Den Flansch abziehen

5- Das Blatt entfernen



Es müssen Schutzhandschuhe getragen werden

6- Das Schneidgehäuse innen reinigen

7- Ein neues oder einwandfrei nachgeschliffenes Blatt mit Durchmesser 580 bis 600 mm und Dicke $2,9 \pm 0,15$ mm, gemäß der Norm EN847-1 (Dezember 2013) neu montieren

8- Den Flansch und die Schraube wieder anbringen (Anzugsmoment: 45 Nm)

9- Das Blockierwerkzeug entfernen und die Schutzgehäuse wieder anbringen

INSTRUCCIONES DE SEGURIDAD

Prestar especial atención a las indicaciones precedidas de las siguientes menciones:



ATENCIÓN: Indica una alta probabilidad de lesiones corporales graves, e incluso riesgo de muerte si no se respetan las instrucciones

ATENCIÓN: Indica una posibilidad de lesiones corporales o de deterioro del equipo si no se respetan las instrucciones

NOTA: Proporciona información útil



Este símbolo recomienda prudencia al realizar algunas operaciones.

En caso de problemas o para cualquier pregunta relativa a la máquina, dirijase a un concesionario autorizado



ATENCIÓN: Esta máquina se ha concebido para garantizar un servicio seguro y fiable en condiciones de uso conformes con las instrucciones. Antes de utilizar la máquina, lea y asimile el contenido de este manual. En caso contrario, podría verse expuesto a lesiones, y el equipo podría resultar dañado

Formación / informaciones:

- Familiarizarse con el uso correcto y los mandos antes de utilizar la máquina.
- Es conveniente saber detener la máquina rápidamente.
- La máquina debe utilizarse siempre de acuerdo con las recomendaciones indicadas en el manual de instrucciones.
- Esta máquina solo debe ser utilizada por personas debidamente informadas sobre su uso.
- Durante su utilización, mantener alejada la máquina de personas y animales.
- Está terminantemente prohibido utilizar la máquina bajo los efectos del alcohol o estupefacientes.
- Mantener las manos alejadas de las partes calientes.
- Despejar de la zona de trabajo de cualquier objeto que pueda atascarse o ser proyectado.
- Detener el motor al dejar la máquina, incluso durante un breve periodo.
- No olvidar que el usuario es responsable de los accidentes o eventos peligrosos que ocurran a las demás personas o a sus bienes. Es su responsabilidad evaluar los riesgos potenciales de la situación de trabajo y tomar todas las precauciones necesarias para garantizar la seguridad.
- Durante el trabajo, llevar siempre calzado de seguridad y pantalones largos, un casco antirruídos, gafas de protección, guantes y una protección respiratoria contra el polvo de madera. No utilizar la máquina sin los accesorios previamente mencionados.
- Evitar los terrenos inclinados.
- No trabajar en pendientes superiores a 6°.
- Arrancar la máquina con precaución, respetando las instrucciones del fabricante.
- **El caballete debe estar en posición de carga (la hoja debe estar oculta por los cárteres) antes de arrancar o detener la máquina.**
- No trabajar solo; trabajar siempre en un área en la cual se pueda pedir ayuda a terceros en caso de problemas.
- **No levantar o transportar una máquina cuando el motor esté encendido.**
- Mantener todas las tuercas, pernos y tornillos ajustados a fin de garantizar que el equipo está en condiciones de funcionar de forma segura.
- Las operaciones de carga, corte y evacuación de troncos deben ser realizadas por una única persona.
- Dejar que el motor se enfríe antes de guardar la máquina.
- En caso de impacto, de ruidos anormales, o si la sierra está dañada, llevarla a un taller especializado para su análisis y reparación si fuese necesario.
- No tocar la hoja antes de detener completamente la rotación del motor.
- Utilizar una hoja debidamente afilada.
- No intentar retirar restos de corte o cualquier otro elemento del tronco en la zona de corte mientras la máquina esté en funcionamiento.
- No utilizar en interiores.
- Respete la velocidad máxima indicada en las hojas de sierra.

Riesgos residuales:

- Incluso cuando todas las instrucciones de seguridad son respetadas, y que la máquina es utilizada de la forma adecuada, existen riesgos residuales:
 - Reducción de la capacidad auditiva si se trabaja sin protección auditiva
 - Contacto con piezas o herramientas en movimiento
 - Lesiones causadas por la proyección de materiales o fragmentos de materiales
 - Lesiones causadas por proyecciones de la hoja o fragmentos de la hoja en caso de rotura
 - Riesgo de incendio en caso de ventilación insuficiente del motor (por ejemplo, limpieza insuficiente de la máquina, extracción insuficiente de polvo, etc.)
 - Falta humana (por ejemplo, fatiga importante, situación estresante, falta de atención, etc.)

Preparación:

- Asegurarse de que los protectores y otros dispositivos de seguridad necesarios para el correcto funcionamiento de la máquina están debidamente instalados, en un buen estado de funcionamiento y correctamente mantenidos.
- Los stocks y las piezas acabadas deben estar cerca de la posición normal de trabajo del usuario.
- Antes de utilizar la máquina, realizar siempre un control visual de la misma para verificar que la hoja no está usada o dañada. Si es el caso, reemplazar la hoja y el perno de fijación dañados.
- Si la máquina posee un botón de parada del motor, mantener los cables eléctricos de parada del motor en buen estado de manera que se garantice la parada del motor.
- Verificar la ausencia de fugas de líquido (gasolina, aceite, etc.).

VERSIÓN ELÉCTRICA:

- Verificar que la tensión y la frecuencia indicadas sobre la placa descriptiva que se encuentra sobre la máquina corresponden a las de la red eléctrica.
- Para conectar la máquina a la fuente de energía, utilizar exclusivamente dispositivos conformes adaptados y en perfecto estado. Para uso en exteriores, utilizar un alargador flexible, de color fácilmente visible, de una longitud máxima de 25 metros, con conductores de al menos 2,5 mm² de diámetro.
- Mantener el alargador alejado del área de acción de la hoja y verificar que no está tensionado. Mantener el cable alejado del agua, de fuentes de calor y de objetos/zonas cortantes.
- No utilizar la máquina si el sistema de Encendido/Apagado no funciona correctamente, o si el cable de alimentación está dañado. Si fuese necesario, contacte a su distribuidor para una eventual reparación.
- No exponer un dispositivo eléctrico a la lluvia o a la humedad. No permitir que el agua u otros líquidos penetren en un motor eléctrico.
- Se recomienda utilizar un disyuntor diferencial residual DDR.
- Utilizar exclusivamente la máquina en exteriores. Si esto no es posible, utilizar obligatoriamente un sistema de aspiración.

VERSIÓN TÉRMICA:

Atención – Peligro: la gasolina es sumamente inflamable:

- Manipule el aceite y la gasolina con cuidado. Son hidrocarburos altamente tóxicos.
- Almacenar el combustible en recipientes especialmente previstos a este efecto. Llenar el depósito en el exterior únicamente y no fumar al realizar esta operación.
- No retirar en ningún caso el tapón del depósito de combustible ni añadir combustible mientras que el motor esté funcionando o esté caliente.
- Si se ha derramado combustible en el suelo, no intentar arrancar el motor; por el contrario, aleje la máquina de esta zona y evite provocar inflamaciones hasta que se hayan disipado los vapores de combustible.
- Depositar la máquina en un lugar seco. No depositar la máquina en ningún caso en un local donde los vapores de gasolina puedan alcanzar una llama, una chispa o una fuente fuerte de calor.
- Colocar correctamente los taponeros del depósito y del alimentador de combustible.
- Limitar la cantidad de combustible en el depósito para reducir al máximo las salpicaduras.
- No poner en funcionamiento el motor en un lugar cerrado donde puedan acumularse los vapores de monóxido de carbono.

- El monóxido de carbono puede ser mortal. Asegurar una buena ventilación.
- A fin de reducir los riesgos de incendio, mantener el motor, el silenciador y la zona de almacenamiento de gasolina libres de virutas, excesos de grasa o cualquier otra materia susceptible de inflamarse.
- Reemplazar los silenciadores de escape.
- Utilizar exclusivamente las sierras de troncos térmicas en exteriores.

Uso:

- Durante su funcionamiento, la máquina debe estar ubicada en una superficie nivelada horizontal y la zona en el suelo en torno a la máquina debe ser plana, estar bien mantenida y libre de residuos, como por ejemplo virutas y restos de corte.
- Durante su uso, mantener el cabello fuera del alcance del sistema de corte. No utilizar vestimentas holgadas ni accesorios que puedan atorarse en la máquina o en el sistema de corte, como corbatas, bufandas o joyas.
- Trabajar únicamente con la luz del día o con una luz artificial de buena calidad.
- Comenzar a trabajar siempre con la herramienta en marcha.
- En caso de:
 - vibración anómala,
 - bloqueo,
 - problema de transmisión, patinaje,
 - choque con un objeto extraño,
 - deterioro del cable de parada del motor (según modelo),detener el motor inmediatamente (si el cable de parada del motor está cortado, accionar el mando del estérter, tal y como se describe en el capítulo «arranque del motor» para detener el motor), dejar que la máquina se enfríe, desenchufar el cable de bujía, inspeccionar la máquina y ponerse en contacto con un reparador autorizado para que efectúe las reparaciones necesarias antes de volver a utilizar la máquina.
- Retirar periódicamente los trozos de madera cortados para evitar acumulaciones importantes y riesgos de caída.

Mantenimiento / Almacenaje / Desecho:

- Apagar el motor y desconectar la bujía, o desconectar obligatoriamente la máquina de la fuente de energía, o retirar la llave del tractor antes de realizar cualquier operación de limpieza, de comprobación, de ajuste o de mantenimiento de la máquina.
- Mantener todas las tuercas y los tornillos apretados a fin de garantizar unas condiciones de uso seguras.
- Controlar periódicamente todos los dispositivos de protección sometidos al desgaste y reemplazarlos si fuese necesario (por ejemplo, las guías de hoja).
- No reparar las piezas. Reemplazar las piezas por piezas originales.
- Por su seguridad, no modificar las características de la máquina. No modificar los ajustes de regulación de velocidad del motor ni utilizar el motor a una velocidad excesiva. Es esencial realizar un mantenimiento regular para garantizar la seguridad y el mantenimiento del nivel de rendimiento.
- Utilizar únicamente hojas de sierra de calidad y fabricadas de conformidad con la norma NF EN 847-1 de 2013.
- Dejar enfriar el motor antes de guardar la máquina en un local.
- Limpiar periódicamente las tomas de aire de la herramienta utilizando aire comprimido, pues la acumulación de polvo es la causa de diversas averías.
- Todo desecho del aparato debe realizarse según la reglamentación en vigor en el país de uso.

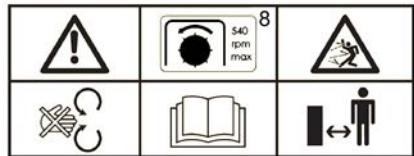
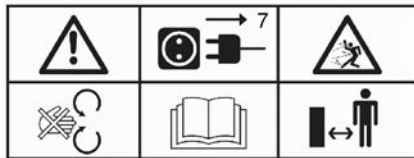
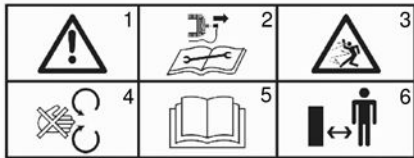
Desplazamiento / Manipulación / Transporte:

- Caminar con la máquina, pero no correr con ella en ningún caso.
- Cambiar de dirección con mucha precaución.
- Manipulación: no levantar la máquina solo. El peso de la máquina se indica en la placa del fabricante y en la tabla de información técnica de este manual. Utilizar un método de manutención adaptado al peso de la máquina y a la situación con el fin de garantizar la seguridad.

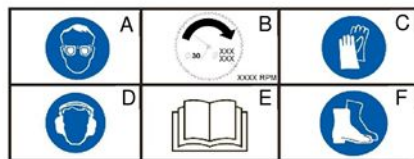
ES

DEFINICIÓN DE LOS PICTOGRAMAS

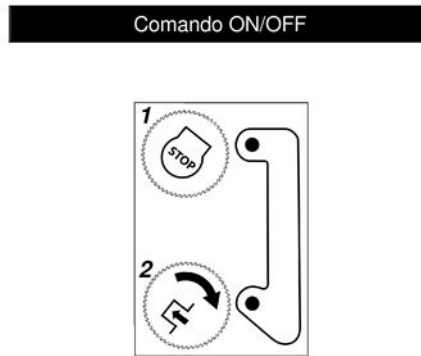
ES



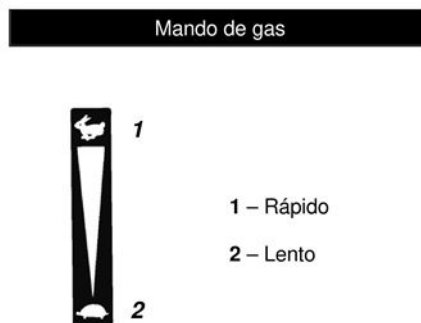
- 1- PELIGRO
- 2- Consultar el manual de uso y sacar la bujía antes de realizar cualquier intervención
- 3- Cuidado con las proyecciones
- 4- No utilizar la máquina sin protector (elementos giratorios)
- 5- Leer el manual de uso
- 6- Respetar las distancias de seguridad
- 7- Desconectar el enchufe antes de realizar cualquier operación
- 8- Sentido de giro y velocidad máxima de la TDF



- A- Es obligatorio utilizar gafas de protección
- B- Características, sentido de rotación y velocidad de rotación de la hoja
- C- El uso de guantes es obligatorio
- D- Uso de casco antiruido obligatorio
- E- Es obligatorio leer el manual de uso
- F- Es obligatorio utilizar calzado de seguridad



- 1 – Parada de la hoja
- 2 – Embrague de la hoja



- 1 – Rápido
- 2 – Lento



No tocar las partes calientes



Los gases de escape son peligrosos
No utilizar la máquina en un lugar mal ventilado



Apagar el motor antes de rellenar el depósito



Estárter



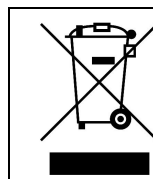
Potencia acústica garantizada



Pictogramas presentes o no en función del modelo de la máquina

INFORMACIÓN TÉCNICA

Modelo de máquina	Suba 600 e	Tipo de motor	ELEC 2200W
Peso	90 kg	Velocidad de rotación de la hoja	1500 rpm ± 5%
Potencia neta *	2.2 KW para un régimen motor de		1400 rpm
Potencia nominal	2.2 KW para un régimen motor nominal de		1400 rpm
Nivel de potencia acústica garantizado	NF EN ISO 3744 : 1995		98 dB(A)
Nivel de presión acústica en el puesto de conducción			79.23 dB(A)
	NF EN ISO 3744 : 1995	Incertidumbre de la medida	0.5 dB(A)
Nivel de potencia acústica medido			95.5 dB(A)
	NF EN ISO 3744 : 1995	Incertidumbre de la medida	0.5 dB(A)
Nivel de vibración en las manos del operador			1.6 m/s ²
	NF EN 1870-6: Novembre 2017	Incertidumbre de la medida	1 m/s ²



Solo para los países europeos:

No desechar los equipos eléctricos en la basura doméstica. De conformidad con la directiva europea 2012/19/EU sobre residuos de aparatos eléctricos y electrónicos (RAEE) y su transposición a la legislación nacional, los aparatos eléctricos deben recogerse por separado y someterse a un reciclaje respetuoso con el medio ambiente.

NOTA: De acuerdo con su política de mejora continua, el constructor no garantiza contractualmente la integridad de este manual y se reserva el derecho de modificar, sin previo aviso, las especificaciones de sus máquinas

Desembalaje 1.1

ATENCIÓN:
Un montaje inadecuado de esta máquina puede provocar graves lesiones. Asegúrese de seguir al pie de la letra todas las instrucciones

ATENCIÓN:
Procure no cortar los cables y no rayar la pintura de la máquina al cortar las aristas de la caja

Rep.	Contenido de la caja
A	Carpeta de documentos + tornillos
B	Sierra de troncos

Puesta en posición de uso 1.2

- 6** A: estabilización de la máquina en suelo duro
B: estabilización de la máquina en suelo blando

Reglaje del largo de corte 1.3

Alinear el eje con la muesca correspondiente al largo de corte indicado al costado

Reglaje del largo del soporte de troncos 1.4

 Largo máximo del tronco que se desea cortar: 2 metros

Placa de identificación de la máquina 1.5

- A – Nombre y dirección del fabricante
- B – Tipología de la máquina
- C – Número de serie
- D – Potencia nominal
- E – Masa en kilogramos
- F – Modelo de la máquina
- G – Identificación CE
- H – Año de fabricación
- I – Denominación comercial

Descripción de los elementos 1.6

- 1- Eje de reglaje de corte y asa de transporte
- 2- Garra de sujeción
- 3- Caballete (soporte de troncos)
- 4- Motor
- 5- Fusible
- 6- Asa de transporte
- 7- Asa de uso
- 8- Cáster de protección de hoja
- 9- Boca de evacuación de virutas
- 10- Alargador caballete

ARRANQUE



2.1

← Conexión del alargador eléctrico

- A- Conectar a una toma de 16 A
- B- A continuación, conectar el alargador eléctrico a la toma del motor



2.3

← Presionar el botón verde



2.2

← Abrir la caja de arranque

ES

UTILIZACIÓN

Esta máquina está diseñada para el corte de troncos de madera para calefacción de un diámetro de entre 5 y 23 cm
Esta máquina no está destinada a usos profesionales



No utilice esta máquina para otros materiales u otros trabajos de aserrado

Por ejemplo, no la utilice para cortar:

- Madera estructural, listones de parqué
- Metales (perfilados, tubos, etc.)
- Piedra, elementos de pavimento
- Baldosas
- Plásticos (perfilados, tubos, etc.), espumas
- Placas, trozos de yeso
- Operaciones de carpintería
- Longitudes superiores a 2 m



Antes de todo uso:

- Verificar que la máquina esté estabilizada
- Controlar el apriete de las tuercas y tornillos
- Controlar la presencia y el estado de los cárteres de protección
- Controlar el estado de la hoja: **utilice siempre hojas debidamente afiladas**



Utilizar como máximo un alargador eléctrico de 25 m de largo y 2,5 mm² de diámetro

Conectar a una toma de 16 A

NOTA: Si se utiliza un sistema de aspiración de polvo, el caudal debe ser superior a 1000 M³/h



3.1

← **Abra la cubierta del soporte de troncos**



3.2

← **Colocar el tronco a cortar hasta la extremidad del eje de reglaje**



3.3

← **Cierre la cubierta del soporte de troncos**



3.4

← **Sujete el tronco con la garra de sujeción, presione la cubierta y empuje el caballete en dirección de la hoja**



Poner **SIEMPRE** las 2 manos en las asas de uso





Si la hoja queda bloqueada en un tronco, apagar la máquina, colocar las dos manos en las asas de uso y tirar en dirección del usuario mediante pequeños tirones hasta destrabar la hoja



Si las virutas no se evacuan correctamente, consultar los puntos 1, 2 y 6 del procedimiento de cambio de hoja

PARADA

 ← **Apretar el botón rojo**
4.1

 ← **Desconectar el alargador de la toma ubicada en la sierra**
4.2



Si el tiempo de parada de la hoja es superior a 10 segundos, hacer revisar la máquina en un taller certificado

ES


CONTROLES HABITUALES

Antes de poner en marcha la máquina, compruebe los siguientes puntos:

- Que no haya tornillos ni pernos flojos o rotos
- La seguridad del entorno


TRANSPORTE Y MANIPULACIÓN


 ← **Retirar el eje de reglaje de corte**
5.1

 ← **Colocación del asa de transporte**
5.3

- **Manipulación:** no levantar la máquina solo. El peso de la máquina se indica en la placa de fabricante y al final de este manual. Utilizar un método de manipulación adaptado al peso de la máquina y a la situación con el fin de garantizar la seguridad

- La carga y la descarga de la máquina en un remolque deben efectuarse utilizando rampas de carga adaptadas y con ayuda de otra persona

 ← **Dar vuelta a la máquina**
5.2

 ← **Carga y descarga**
5.4

- Estibar correctamente la máquina para un transporte con total seguridad

PROBLEMAS Y SOLUCIONES

ES

PROBLEMA	CAUSA PROBABLE	SOLUCIÓN
La máquina no arranca	<ul style="list-style-type: none"> - No hay corriente eléctrica - Interruptor defectuoso 	<ul style="list-style-type: none"> - Verificar el estado del cable de alimentación y de la ficha - Controlar el fusible o el disyuntor del enchufe de pared - Contactar a un reparador certificado
La máquina se detiene en pleno uso	Activación de la protección térmica del motor	Espere unos minutos antes de reiniciar la máquina
Fuertes vibraciones	La herramienta de corte puede estar dañada	Cambiar la hoja o contactar a un reparador certificado
La instalación se disyunta	<ul style="list-style-type: none"> - Alargador eléctrico de tamaño inadecuado - Alimentación eléctrica insuficiente 	<ul style="list-style-type: none"> - Utilizar un alargador eléctrico de 25 m de largo y 2,5 mm² de diámetro - Verificar que su disyuntor de 16 A es de tipo C, D, K o MA, o que su fusible de 16 A es de tipo AM
Activación imprevista de la protección térmica	Esfuerzo de corte demasiado intenso	Afilarse la hoja o reemplazarla
La hoja está bloqueada en la madera pero el motor está encendido	La correa patina	<ul style="list-style-type: none"> - Verificar la presencia del muelle de tensión - Hacer reemplazar la correa por un profesional
La hoja ennegrece la madera	La hoja no está bien afilada	Hacer afilar la hoja por un profesional
La hoja no corta	<ul style="list-style-type: none"> - La hoja está puesta al revés - Los dientes están gastados o la hoja se ha deteriorado - Hoja no adaptada a la máquina 	<ul style="list-style-type: none"> - Colocar la hoja en la posición correcta - Afilarse la hoja o reemplazarla - Elegir la hoja correcta
Tiempo de parada de la hoja superior a 10 segundos	Desgaste o falla de los frenos	Haga controlar la máquina por un taller autorizado
Aumento del ruido	Hoja desafilada o dañada	Afilarse la hoja o reemplazarla

CONTROLES HABITUALES (a cargo de un taller autorizado)



Desconectar la máquina antes de realizar cualquier operación

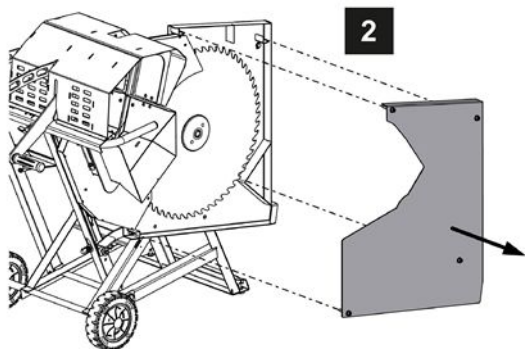


Esperar a que el motor se enfríe (10 minutos)

CAMBIO DE LA HOJA

Frecuencia: Varía en función del tipo de madera

ES



1- Desenchufe la toma de corriente

2- Retirar el cárter de protección de la hoja

3- Bloquear la hoja utilizando una herramienta de 8 mm de diámetro

4- Retirar la brida

5- Retirar la hoja

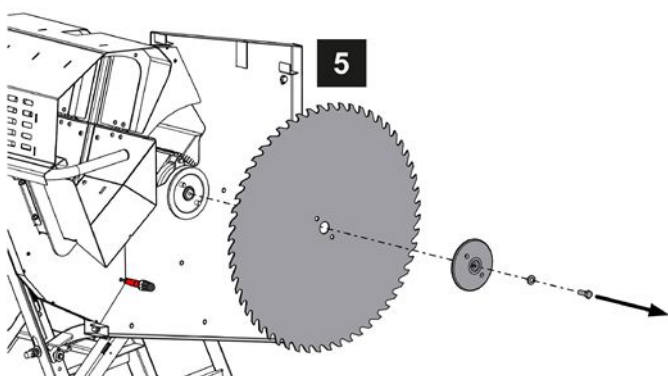
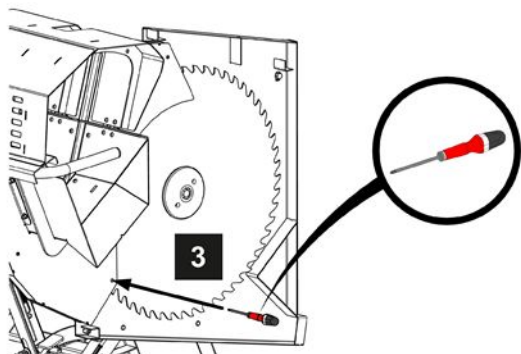
El uso de guantes es obligatorio

6- Limpiar el interior del cárter de corte

7- Colocar una hoja nueva o bien afilada, de 580 a 600 mm de diámetro y de $2,9 \pm 0,15$ mm de espesor, según lo indicado por la norma EN847-1 (Diciembre de 2013)

8- Colocar la brida y el tornillo
(par de apriete: 45 Nm)

9- Retirar la herramienta de bloqueo y volver a colocar los cárteres de protección



INSTRUÇÕES DE SEGURANÇA

Tenha uma especial atenção às indicações com as seguintes menções:



ATENÇÃO: Assinala uma forte probabilidade de lesões corporais graves, ou mesmo um perigo de morte se as instruções não forem cumpridas.

CUIDADO: Assinala uma possibilidade de lesões corporais ou de deterioração do equipamento se as instruções não forem cumpridas.

NOTA: Fornece informações úteis



Este sinal indica que se deve ter prudência durante algumas operações

No caso de problema, ou para todas as perguntas relacionadas com a máquina, dirigir-se a um concessionário autorizado



ATENÇÃO: A máquina foi concebida para garantir um serviço seguro e fiável em condições de utilização conformes às instruções. Antes de utilizar a máquina, ler e entender o conteúdo deste manual. Se não o fizer, poderá sofrer lesões e o equipamento pode ser danificado.

Formação / Informações:

- Familiarize-se com a utilização correta e os comandos antes de utilizar a máquina.
- Saiba desligar a máquina rapidamente.
- A máquina deve sempre ser utilizada seguindo as recomendações indicadas no manual de instruções.
- Não deixe ninguém utilizar a máquina sem antes lhe indicar as instruções corretas.
- Afastar as pessoas e os animais da máquina em utilização.
- É estritamente proibido utilizar a máquina sob o efeito do álcool ou de qualquer outro estupefaciente.
- Afastar as mãos dos componentes quentes.
- Libertar a zona de trabalho de quaisquer objetos que possam ser apanhados ou projetados.
- Desligar o motor se a máquina não estiver em utilização, mesmo que por pouco tempo.
- Não se esqueça de que o utilizador é responsável pelos acidentes ou pelos fenómenos perigosos ocorridos nas outras pessoas ou aos seus bens. É da sua responsabilidade avaliar os potenciais riscos da situação de trabalho e de tomar todas as precauções necessárias para garantir a segurança.
- Durante o trabalho, use sempre calçado de segurança e calças compridas, um capacete antirruído, óculos de segurança, luvas e uma proteção respiratória contra o pó da madeira. Não utilizar a máquina sem os acessórios supracitados.
- Evitar os terrenos inclinados.
- Não trabalhar em inclinações superiores a 6°.
- Arrancar a máquina com precaução respeitando as instruções do fabricante.
- **O cavalete deve estar na posição de carregamento (lâmina escondida pelos cárteres) antes do arranque e da paragem da máquina.**
- Não trabalhe sozinho - fique sempre ao alcance da voz de outras pessoas caso seja necessário pedir ajuda.
- **Nunca levantar ou transportar uma máquina com o motor em funcionamento.**
- Manter todas as porcas, cavilhas e parafusos apertados de forma a garantir que o material está em condições de funcionar em segurança.
- As operações de carregamento, corte e evacuação dos troncos devem ser efetuadas por uma só pessoa.
- Deixar o motor arrefecer antes de guardar a máquina.
- Em caso de choque, ruído anormal ou se a serra estiver danificada, dirija-se a uma oficina especializada para análise e reparação, se necessário.
- Não tocar na lâmina antes da paragem completa da rotação do motor.
- Utilizar uma lâmina devidamente afiada.
- Não tentar retirar restos de cortes ou qualquer outra parte do tronco na zona de corte enquanto a máquina estiver em funcionamento.
- Não utilizar no interior.
- Respeitar a velocidade máxima indicada nas lâminas da serra.

Riscos residuais:

- Mesmo quando todas as instruções de segurança são respeitadas e a máquina é utilizada conforme pretendido, permanecem riscos residuais:
 - Diminuição da capacidade auditiva ao trabalhar sem proteção auditiva
 - Contacto com peças ou ferramentas em movimento
 - Lesões causadas pela projeção de materiais ou de pedaços de materiais
 - Lesões causadas pela projeção da lâmina ou de pedaços da lâmina em caso de rutura
 - Risco de incêndio em caso de ventilação insuficiente do motor (por exemplo: limpeza incorreta da máquina, extração incorreta do pó, ...)
 - Falha humana (por exemplo: fadiga significativa, situação de stress, desatenção, ...)

Preparação:

- Assegurar-se de que os protetores e outros dispositivos de segurança necessários ao funcionamento da máquina estão instalados, em bom estado de funcionamento e corretamente mantidos.
- O stock e a peças terminadas devem estar situadas próximas da posição habitual de trabalho do utilizador.
- Antes da utilização, efetuar sempre um controlo visual da máquina para verificar se a lâmina não está gasta, nem danificada. Se for o caso, substituir a lâmina e a cavilha de fixação danificadas.
- Se a máquina estiver equipada de um botão para desligar o motor, mantenha os cabos elétricos de paragem do motor em bom estado de funcionamento de forma a garantir a paragem do motor.
- Verificar a ausência de fuga de líquidos (combustível, óleo, etc...).

VERSÃO ELÉTRICA:

- Verifique se a tensão e a frequência indicadas na placa de identificação colada na máquina correspondem às da rede elétrica.
- Para ligar o aparelho à rede elétrica, utilize apenas equipamentos adequados e em perfeitas condições. Utilize uma extensão flexível e colorida para utilizações no exterior, com um comprimento máximo de 25 metros e com condutores de pelo menos 2,5 mm² de diâmetro.
- Mantenha a extensão afastada do raio de ação da lâmina e verifique se não está sob tensão. Mantenha o cabo afastado da água, de fontes de calor e de arestas afiadas.
- Não utilize a máquina se o sistema de arranque/paragem não funcionar corretamente ou se o cabo de alimentação estiver danificado. Se for necessário, contacte o seu distribuidor para uma eventual reparação.
- Nunca exponha um aparelho elétrico à chuva ou humidade. Nunca deixe que água ou outros líquidos entrem no motor elétrico.
- É recomendável utilizar um disjuntor diferencial residual (DDR).
- Utilizar a máquina apenas no exterior. Caso não seja possível, utilizar obrigatoriamente um sistema de extração.

VERSÃO TÉRMICA:

Aviso - Perigo: o combustível é altamente inflamável:

- Manusear com cuidado o óleo e o combustível. São hidrocarbonetos altamente tóxicos.
- Armazene o combustível em recipientes especialmente previstos para este efeito. Encha o depósito apenas no exterior e não fume durante esta operação.
- Nunca remover a tampa do depósito de combustível ou adicionar combustível enquanto o motor estiver a trabalhar ou enquanto este estiver quente.
- Se o combustível derramou no chão, não tentar arrancar o motor mas antes afastar a máquina desta zona e evitar provocar qualquer inflamação enquanto os vapores de combustível não estiverem dissipados.
- Armazenar a máquina num local seco. Nunca armazene a máquina num local onde os vapores de combustível podem atingir uma chama, uma fiação ou uma forte fonte de calor.
- Volte a colocar no devido lugar as tampas do depósito e do coletor de combustível.
- Limitar a quantidade de combustível no depósito para minimizar os salpicos.
- Não colocar o motor a trabalhar num lugar confinado em que os vapores de monóxido de carbono podem acumular-se.
- O monóxido de carbono pode ser mortal. Verifique a boa ventilação.

- Para reduzir o risco de incêndio, manter o motor, o silencioso e a zona de armazenamento do combustível sem aparas, excesso de gordura, ou de qualquer outra matéria suscetível de se inflamar.
- Fazer a substituição dos silenciosos de escape.
- Utilizar as serras para troncos térmicas apenas no exterior.

Utilização:

- Durante o seu funcionamento, a máquina deve estar nivelada, em solo horizontal, e a área do solo em redor da máquina deve ser plana, devidamente mantida e livre de resíduos, como por exemplo aparas e restos de cortes.
- Durante a utilização, mantenha o cabelo afastado do sistema de corte. Nunca use vestuário largo, nem acessórios que possam ficar presos na máquina ou no sistema de corte como gravatas, cachecóis ou joias.
- Trabalhe apenas à luz do dia ou com uma luz artificial de muito boa qualidade.
- Comece sempre a trabalhar com a ferramenta em funcionamento.
- Em caso de:
 - vibração anormal,
 - bloqueio,
 - problema de transmissão, patinagem,
 - choque com um objeto estranho,
 - deterioração do cabo de paragem do motor (segundo o modelo),desligue o motor imediatamente (se o cabo de paragem do motor estiver cortado, acione o comando do starter como descrito no § "ligar o motor" para desligar o motor), deixe a máquina arrefecer, desligue o cabo da vela ou desligue o aparelho da rede elétrica ou retire a chave do trator, inspecione a máquina e mande efetuar as reparações necessárias por um reparador autorizado antes de proceder a qualquer nova utilização.
- Certifique-se de que remove regularmente os pedaços de madeira cortados para evitar qualquer acumulação excessiva e o risco de queda

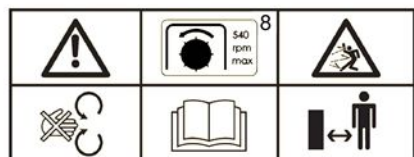
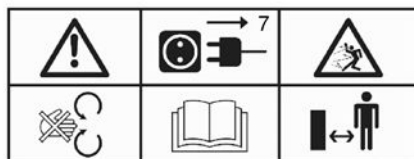
Manutenção / Armazenamento / Eliminação:

- Parar o motor e desligar a vela ou desligar o aparelho da rede elétrica ou retirar a chave do trator, obrigatoriamente, antes de proceder a qualquer operação de limpeza, verificação, regulação ou de manutenção da máquina.
- Manter todas as porcas e parafusos apertados para garantir condições de utilização seguras.
- Verificar regularmente todos os dispositivos de proteção sujeitos a desgaste e substituí-los se necessário (neste caso as guias da lâmina).
- Não reparar as peças. Mandar substituir as peças por peças de origem.
- Para sua segurança não modifique as características da sua máquina. Não modifique os ajustes da regulação de velocidade do motor e não utilize o motor em sobrevelocidade. Uma manutenção regular é essencial para a segurança e a manutenção do nível de performances.
- Utilize apenas lâminas de serra de qualidade e fabricadas em conformidade com a norma NF EN 847-1 de 2013.
- Deixar o motor arrefecer antes de guardar a máquina num local.
- Limpe regularmente as entradas de ar da ferramenta com ar comprimido, pois a acumulação de pó é a causa de várias avarias.
- A eliminação do aparelho deve ser realizada em conformidade com a regulamentação em vigor no país.

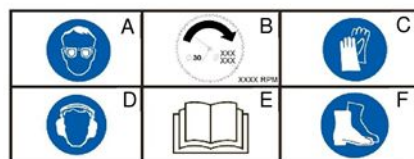
Deslocamento / Manutenção / Transporte:

- Andar com cuidado, nunca correr com a máquina.
- Mudar de direção com muito cuidado.
- Manutenção: não levantar a máquina sozinho. O peso da máquina está indicado na placa do fabricante e na tabela de informações técnicas deste manual. Utilize um método de manutenção adaptado ao peso da máquina e à situação para garantir a segurança.

DEFINIÇÃO DOS PICTOGRAMAS

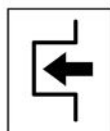


- 1- PERIGO
- 2- Consultar o manual de utilização e desmontar a vela antes de qualquer intervenção
- 3- Atenção às projeções
- 4- Não utilizar sem proteção (elementos rotativos)
- 5- Ler o manual de utilização
- 6- Respeitar as distâncias de segurança
- 7- Desligar a ficha elétrica antes de qualquer intervenção
- 8- Sentido de rotação e velocidade máxima da tomada de força

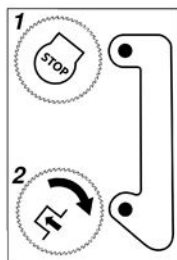


- A- É obrigatório usar proteção ocular
- B- Características, sentido de rotação e velocidade de rotação da lâmina
- C- É obrigatório usar luvas
- D- É obrigatório usar proteção acústica
- E- É obrigatório ler o manual de utilização
- F- É obrigatório usar calçado de segurança

Comando de bloqueio



Controle liga/desliga



- 1 – Parada da lâmina
- 2 – Embreagem de lâmina

Comando de gás



- 1 – Rápida
- 2 – Lenta



Não tocar nas superfícies quentes



Os gases de escape são perigosos
Não utilizar em locais pouco arejados



Desligar o motor antes de abastecer o depósito



Starter



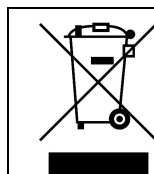
Potência acústica garantida



Os pictogramas presentes poderão estar, ou não, em conformidade com o modelo da máquina

INFORMAÇÕES TÉCNICAS

Modelo da máquina	Tuba 600 e	Tipo de motor	ELEC 2200W
Peso	90 kg	Velocidade de rotação da lâmina	1500 rpm ±5%
Potência líquida *	2.2 KW para um regime de motor de		1400 rpm
Potência nominal	2.2 KW para um regime de motor nominal de		1400 rpm
Nível garantido de potência sonora	NF EN ISO 3744 : 1995		98 dB(A)
Nível de pressão sonora no posto de condução			79.23 dB(A)
	NF EN ISO 3744 : 1995		Imprecisão da medição 0.5 dB(A)
Nível medido de potência sonora			95.5 dB(A)
	NF EN ISO 3744 : 1995		Imprecisão da medição 0.5 dB(A)
Nível de vibrações nas mãos do operador			1.6 m/s ²
	NF EN 1870-6: Novembre 2017		Imprecisão da medição 1 m/s ²




Apenas para os países europeus:


Não eliminar os aparelhos elétricos com o lixo doméstico. Segundo a Diretiva Europeia 2012/19/UE relativa aos resíduos de equipamentos elétricos e eletrónicos (REEE), e à sua transposição para a legislação nacional, os aparelhos elétricos devem ser recolhidos separadamente e sujeitos a uma reciclagem que respeite o ambiente.

NOTA: com o objetivo de implementar melhorias constantes, o fabricante afirma que a totalidade deste manual não é contratual, e reserva o direito de modificar sem pré-aviso as especificações das suas máquinas

Remoção da embalagem

1.1

 **ATENÇÃO:**
Uma montagem inadequada desta máquina pode resultar em lesões graves. Certifique-se de que cumpre cuidadosamente todas as instruções

 **AVISO:**
Ter atenção para não cortar os cabos ou riscar a pintura da máquina ao cortar as arestas da caixa

Marca	Conteúdo da caixa
A	Bolsa de documentos + ferragens
B	Serra para troncos

Colocação em posição de utilização

1.2

- 6** A: estabilização da máquina em solo duro
B: estabilização da máquina em solo movediço

Regulação do comprimento de corte

1.3

Alinhar a haste com o entalhe correspondente ao comprimento de corte indicado ao lado



1.4

← Regulação do comprimento do suporte de troncos



Comprimento máx. do tronco a cortar:
2 metros



1.5

← Placa de identificação da máquina

- A – Nome e morada do fabricante
- B – Tipo de máquina
- C – Número de série
- D – Potência nominal
- E – Massa em quilogramas
- F – Modelo da máquina
- G – Identificação CE
- H – Ano de fabrico
- I – Designação comercial



1.6

← Descrição dos elementos

- 1- Haste de regulação de corte e pega de transporte
- 2- Garra de fixação
- 3- Cavalete (suporte de troncos)
- 4- Motor
- 5- Corta-circuito
- 6- Pega de transporte
- 7- Pega de utilização
- 8- Cáter de proteção da lâmina
- 9- Abertura de evacuação das aparas
- 10- Extensão do cavalete

ARRANQUE



Ligação da extensão elétrica

2.1

- A- Ligar a uma tomada de 16 A
- B- Ligar depois a extensão elétrica à entrada do motor



Premir o botão verde

2.3



Abrir a unidade de arranque

2.2

PT

UTILIZAÇÃO

Esta máquina destina-se ao corte de troncos de lenha com um diâmetro entre os 5 e os 23 cm

Esta máquina não se destina a uma utilização profissional



Não utilizar esta máquina para outros materiais ou outros trabalhos de serragem

Por exemplo, não utilizar para cortar:

- Madeira de construção, lâminas de parquet
- Metais (perfis, tubos...)
- Pedras, ladrilhos
- Mosaicos
- Plásticos (perfis, tubos...), espumas
- Placas, quadrados de gesso
- Operações de marcenaria
- Comprimentos superiores a 2 m



Antes de qualquer utilização:

- Certificar-se de que a máquina está estável
- Verificar o aperto das cavilhas e dos parafusos
- Verificar a presença e o estado dos carteres de proteção
- Verificar o estado da lâmina: **utilizar sempre lâminas devidamente afiadas**



Utilizar no máximo uma extensão elétrica de 25 m e de 2,5 mm²

Ligar a uma tomada de 16A

NOTA: Se for utilizado um sistema de extração de pó, o débito deve ser superior a 1000 M³/h



Abrir a tampa do suporte de troncos

3.1



Colocar o tronco a cortar na extremidade da haste de regulação

3.2



Voltar a fechar a tampa do suporte de troncos

3.3



Apertar o tronco com a garra de fixação, pressionar a tampa e empurrar o cavalete na direção da lâmina

3.4



Coloque **SEMPRE** as 2 mãos nas pegas de utilização



Se a lâmina ficar presa num tronco, pare a máquina coloque as 2 mãos nas pegas de utilização e puxe na sua direção através de movimentos curtos até que a lâmina se liberte



Se ocorrer uma evacuação incorreta das aparas, consulte os pontos 1, 2 e 6 do procedimento de substituição da lâmina

PARAGEM



4.1

← Premir o botão vermelho



4.2

← Desligar a extensão da tomada situada na serra



Se o tempo de paragem da lâmina for superior a 10 segundos, leve a sua máquina a uma oficina autorizada para revisão

PT

CONTROLOS DIÁRIOS

Antes de arrancar a máquina, verificar os seguintes pontos: - Ausência de cavilhas e parafusos desapertados ou partidos
- Segurança do ambiente

DESLOCAMENTO E MANUTENÇÃO



5.1

← Retirar a bitola de regulação do corte



5.3

← Colocação da pega de transporte



5.2

← Inspeccionar a máquina



5.4

← Carregamento e descarregamento

- **Manutenção:** não levante a máquina sozinho. O peso da máquina está indicado na placa de identificação do fabricante e no fim deste manual. Utilize um método de manutenção adaptado ao peso da máquina e à situação para garantir a segurança

- O carregamento e o descarregamento da máquina num reboque devem efetuar-se com rampas de carregamento adaptadas e com a ajuda de outra pessoa

- Amarre corretamente a máquina para um transporte com toda a segurança

PROBLEMAS E SOLUÇÕES

PROBLEMA	CAUSA PROVÁVEL	SOLUÇÃO
A máquina não arranca	<ul style="list-style-type: none"> - Sem corrente elétrica - Interruptor defeituoso 	<ul style="list-style-type: none"> - Verificar o estado do cabo de alimentação e da ficha - Verificar o fusível ou o disjuntor da tomada mural - Contactar um reparador autorizado
A máquina para durante a utilização	Acionamento da proteção térmica do motor	Aguardar alguns minutos antes de voltar a ligar máquina
Vibrações fortes	A ferramenta de corte pode estar danificada	Substituir a lâmina ou contactar um reparador autorizado
A instalação vai abaixo	<ul style="list-style-type: none"> - Extensão elétrica de dimensão inadequada - Alimentação elétrica insuficiente 	<ul style="list-style-type: none"> - Utilizar no máximo uma extensão elétrica de 25 m e de 2,5 mm² - Verificar se o disjuntor de 16A é do tipo C, D, K ou MA ou que o fusível de 16A é do tipo AM
Acionamento inoportuno da proteção térmica	Esforço de corte demasiado grande	Afiar ou substituir a lâmina
A lâmina fica presa na madeira mas o motor funciona	A correia patina	<ul style="list-style-type: none"> - Verificar a presença da mola de tensão - Substituição da correia por um profissional
A lâmina escurece a madeira	Lâmina embotada	Afiação da lâmina por um profissional
A lâmina não corta	<ul style="list-style-type: none"> - Lâmina montada ao contrário - Dentes rombos ou lâmina deteriorada - Escolha incorreta da lâmina 	<ul style="list-style-type: none"> - Colocar a lâmina no sentido correto - Afiar ou substituir a lâmina - Escolher a lâmina correta
Tempo de paragem da lâmina superior a 10 segundos	Desgaste ou falha do travão	Verificação da máquina por uma oficina autorizada
Aumento do ruído	Lâmina embotada, romba ou deteriorada	Afiar ou substituir a lâmina

MANUTENÇÃO PERIÓDICA (a realizar numa oficina autorizada)



Desligar a máquina antes de qualquer intervenção

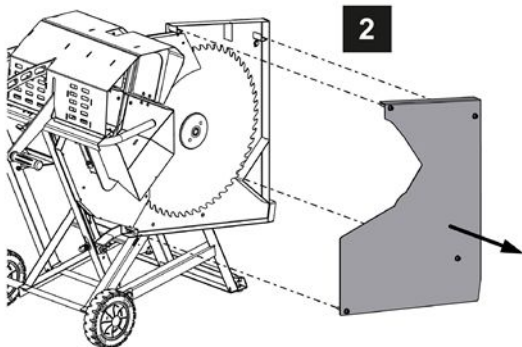


Esperar que o motor arrefeça (10 minutos)

SUBSTITUIÇÃO DA LÂMINA

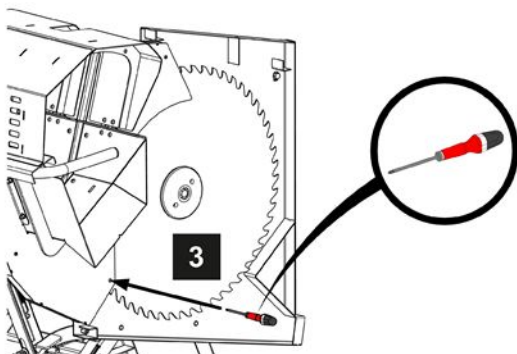
Periodicidade: Variável em função dos tipos de madeira

PT



1- Desligar a tomada da corrente

2- Retirar o cárter de proteção da lâmina



3- Bloquear a lâmina com uma ferramenta de 8 mm de diâmetro

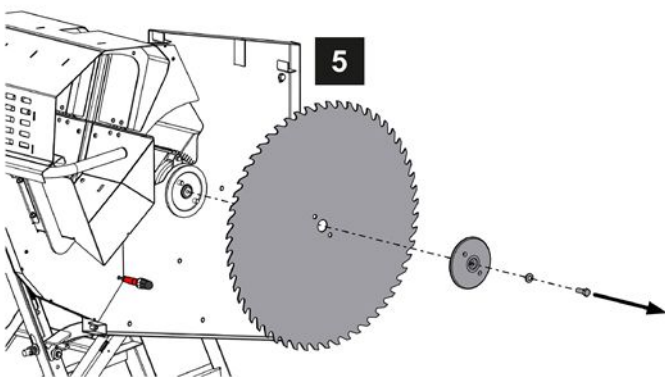
4- Retirar a flange

5- Retirar a lâmina

⚠ É obrigatório usar luvas

6- Limpar o interior do cárter do elemento de corte

7- Voltar a montar uma lâmina **nova ou devidamente afiada, de 580 a 600 mm de diâmetro e de $2,9 \pm 0,15$ mm de espessura, em conformidade com a norma EN847-1 (dezembro de 2013)**



8- Voltar a colocar a flange e o parafuso (binário de aperto: 45 Nm)

9- Retirar a ferramenta de bloqueio e voltar a montar os cárteres de proteção

Déclaration CE de conformité

Je, soussigné (13) (2) déclare par la présente que la machine décrite ci-dessous est conforme aux dispositions des Directives (7)
Description : Scie circulaire à bois de chauffage ; Fabricant (1) ; Modèle (4)
Type (5) ; Nom commercial (6) ; Numéro de série (15)
Personne autorisée à constituer le dossier technique (3)
Références aux normes harmonisées (8) ; Organisme notifié (16)
Numéros d'attestation d'examen CE par Bureau Veritas (17)
Niveau de puissance acoustique garantie (9)
Niveau de puissance acoustique mesurée / Incertitude associée (mesurage effectué conformément à l'EN ISO 3744 : 2012) (10)
Fait à (11) ; Date (12) ; Signataire (13) ; Signature (14)
Voir n° de série (15) en dernière page

EG-Konformitätserklärung

Ich, der Unterzeichnete (13) (2), erkläre hiermit, dass die nachstehend beschriebene Maschine den Anforderungen der Maschinenrichtlinien (7) entspricht
Beschreibung: Brennholzkreissäge; Hersteller (1); Modell (4)
Typ (5); Handelsname (6); Seriennummer (15)
Für die Erstellung der technischen Unterlagen berechnete Person (3)
Bezugnahme auf die harmonisierten Normen (8); Benannte Stelle (16)
EG-Prüfbestätigungsnummern von Bureau Veritas (17)
Garantierter Schallleistungspegel (9)
Gemessener Schallleistungspegel / zugehörige Unsicherheit (Messung durchgeführt gemäß EN ISO 3744: 2012) (10)
Ausgestellt am (11), Datum (12), Unterzeichner (13), Unterschrift (14)
Siehe Seriennummer (15) auf der letzten Seite

Declaração CE de conformidade

Eu, abaixo-assinado (13) (2) declaro pelo presente que a máquina abaixo descrita se encontra conforme as disposições das Diretivas (7)
Descrição: Serra circular de lenha; Fabricante (1); Modelo (4)
Tipo (5); Nome comercial (6); Número de série (15)
Pessoa autorizada a elaborar o dossiê técnico (3)
Referências às normas harmonizadas (8); Organismo notificado (16)
Números de certificado de exame CE pelo Bureau Veritas (17)
Nível de potência acústica garantida (9)
Nível de potência acústica medida / Incerteza associada (medição efetuada em conformidade com a EN ISO 3744: 2012) (10)
Feito em (11); Data (12); Signatário (13); Assinatura (14)
Ver o n.º de série (15) na última página

EC declaration of conformity

I, the undersigned (13) (2) hereby declare that the machine described below conforms to the provisions of the Directives (7)
Description: Firewood circular saw; Manufacturer (1); Model (4)
Type (5); Commercial name (6); Serial number (15)
Person authorised to constitute the technical file (3)
References to harmonised standards (8); Notified body (16)
Bureau Veritas EC examination certificate numbers (17)
Guaranteed acoustic power level (9)
Measured acoustic power level / Associated uncertainty (measurement made as per EN ISO 3744: 2012) (10)
Signed in (11); Date (12); Signatory (13); Signature (14)
See serial No. (15) on last page

Declaración de conformidad CE

Yo, el abajo firmante (13) (2), declaro por la presente que la máquina aquí descrita cumple con las disposiciones de las Directivas (7)
Descripción: Sierra circular para troncos; Fabricante (1); Modelo (4)
Tipo (5); Nombre comercial (6); Número de serie (15)
Persona autorizada a constituir el expediente técnico (3)
Referencias a la normas armonizadas (8); Organismo notificado (16)
Números de certificado de examen CE por el Bureau Veritas (17)
Nivel de potencia acústica garantizado (9)
Nivel de potencia acústica medido / Incertidumbre asociada (medición realizada de acuerdo con la norma EN ISO 3744: 2012) (10)
Hecho en (11); Fecha (12); Firmante (13); Firma (14)
El n° de serie (15) se encuentra en la última página

1. KIVA FRANCE

2. KIVA FRANCE
696, route Beauregard
39570 COURBOUZON - France

3. KIVA FRANCE
696, route Beauregard
39570 COURBOUZON - France

4. 1100**04**

5. S600 E2

6. Juba 600 e

7. 2006/42/CE: mai 2006
RoHS – 2011/65 CE : juin 2011
2014/30/CE: février 2014

8. NF EN 1870-6: Novembre 2017
NF EN ISO 3744 : 1995
NF EN ISO 14982: mai 2009

9. 98 dB(A)

10. 95.56 dB(A) / K=2 dB(A)

13. Jean-Pierre PUBERT

11. COURBOUZON - France

12. 2023-02-07

17. 2681/5561/012/02/23/0004

14.



16. BUREAU VERITAS
30 Avenue Gustave Eiffel - BAT A
33600 PESSAC Cedex - FRANCE



L'article 6 du chapitre II de la loi Hamon N°2014-344, du 17 mars 2014 (dont le décret est paru au J.O le 11/12/2014), instaure une obligation d'information et de fourniture relative à la disponibilité des Pièces Détachées.

*Concernant le produit (n° de série indiqué page suivante) dont vous venez de faire l'acquisition, nous avons informé l'ensemble des distributeurs agréés pour assurer la réparation de nos produits, que les Pièces Détachées (Hors Moteurs) indispensables à l'utilisation du produit seront **disponibles pendant 10 ans.***



(15)



FR

Cet appareil
et ses accessoires
se recyclent

REPRISE
À LA LIVRAISON



OU

À DÉPOSER
EN MAGASIN



OU

À DÉPOSER
EN DÉCHÈTERIE



FR



Points de collecte sur www.quefairedemesdechets.fr
Privilégiez la réparation ou le don de votre appareil !