

SILVA R6

Manuel d'utilisation

(Notice originale)

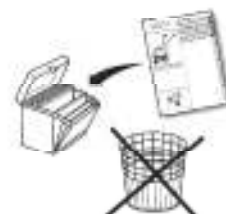
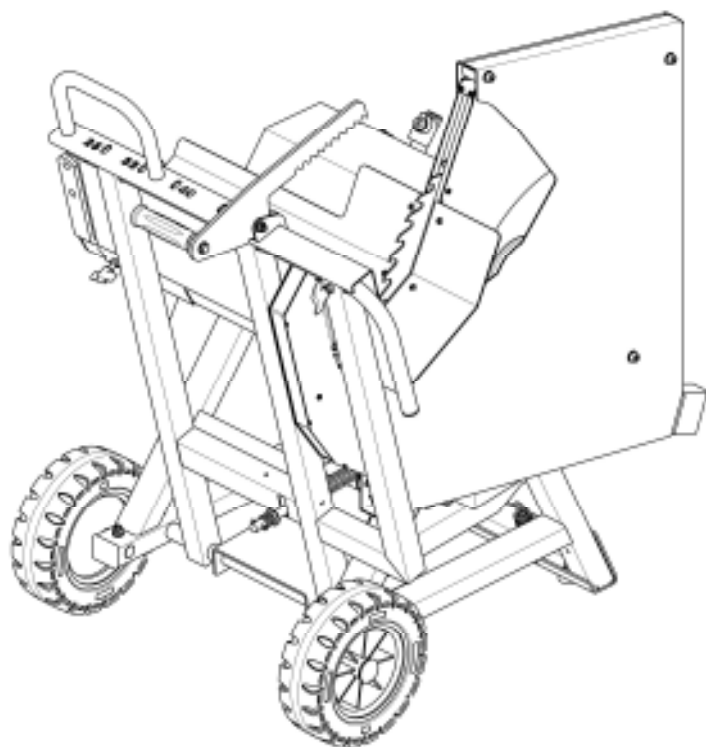
SCIE À BÛCHES



Lire les instructions du manuel utilisateur.
Se familiariser avec le fonctionnement et les commandes de la machine.

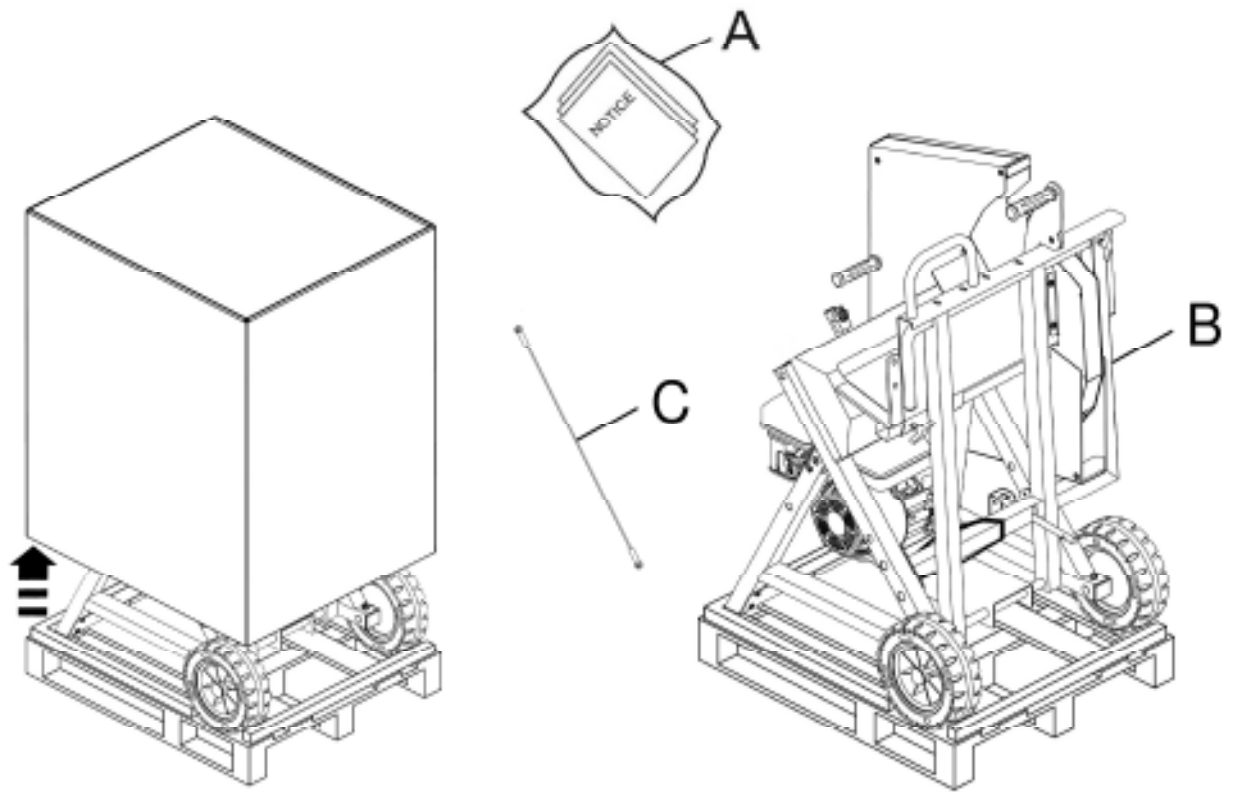
FR

KIVA

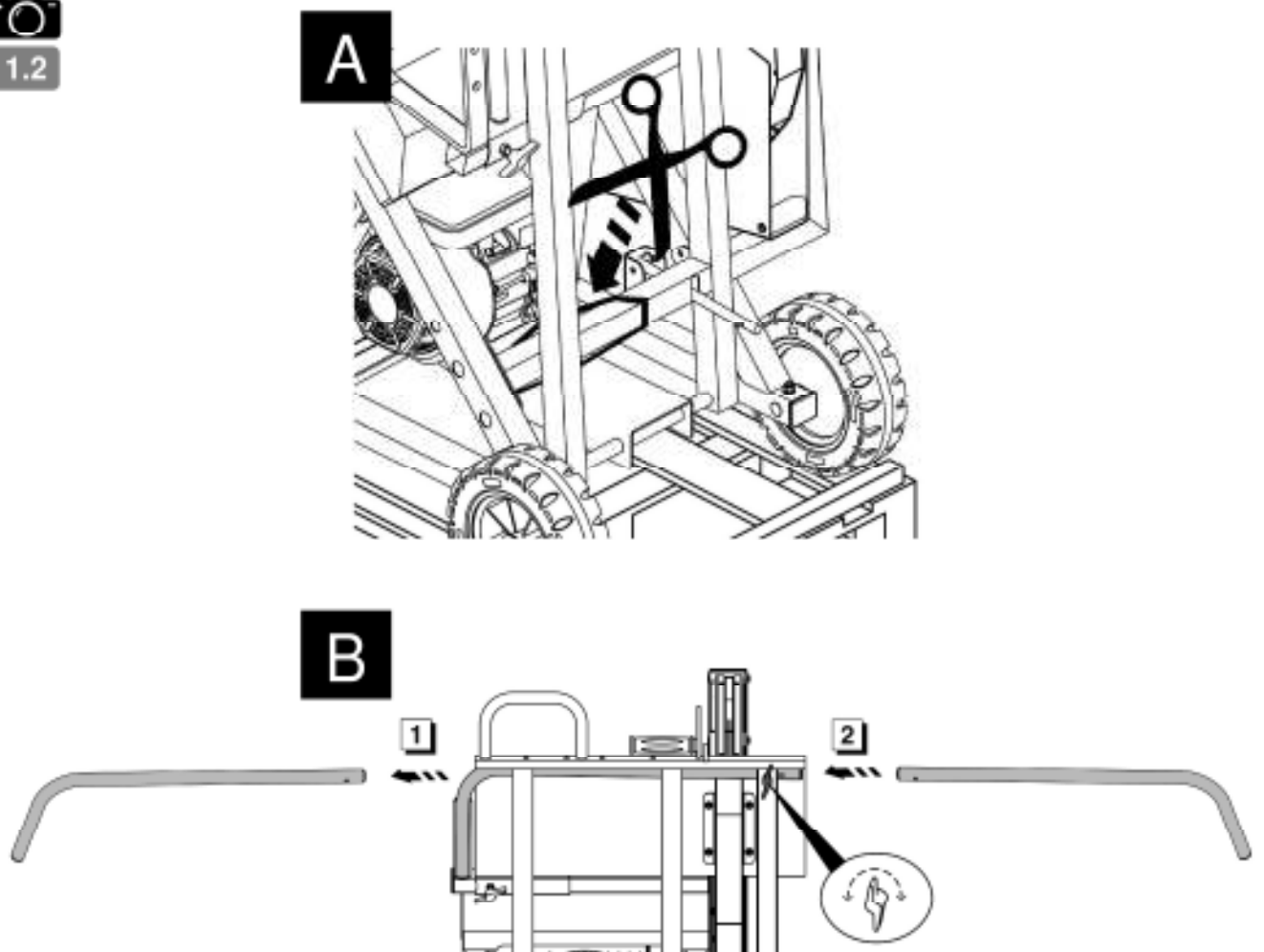




1.1

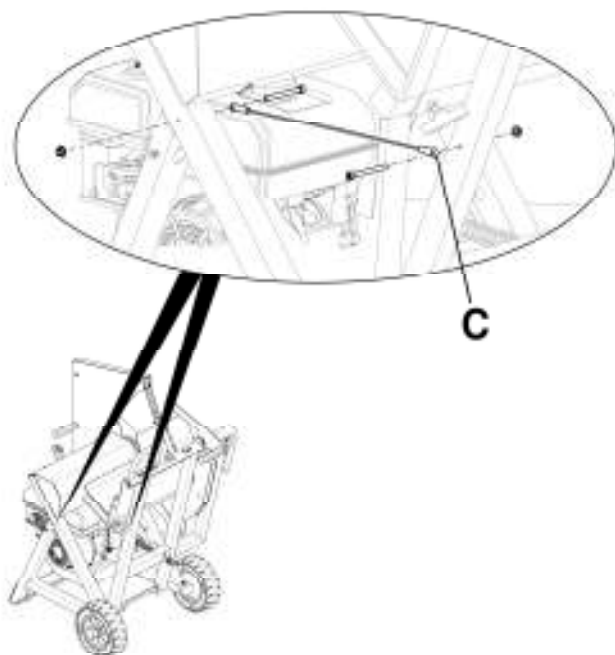


1.2

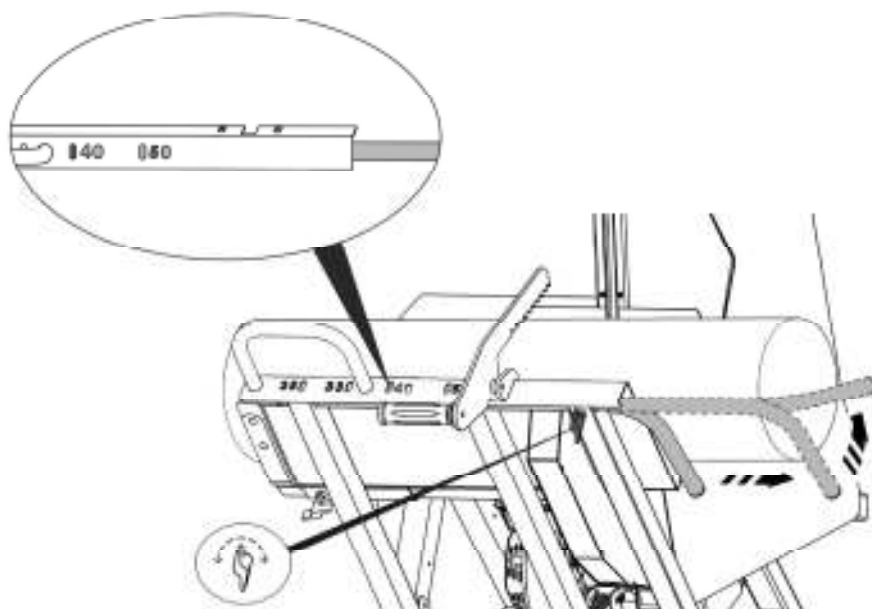




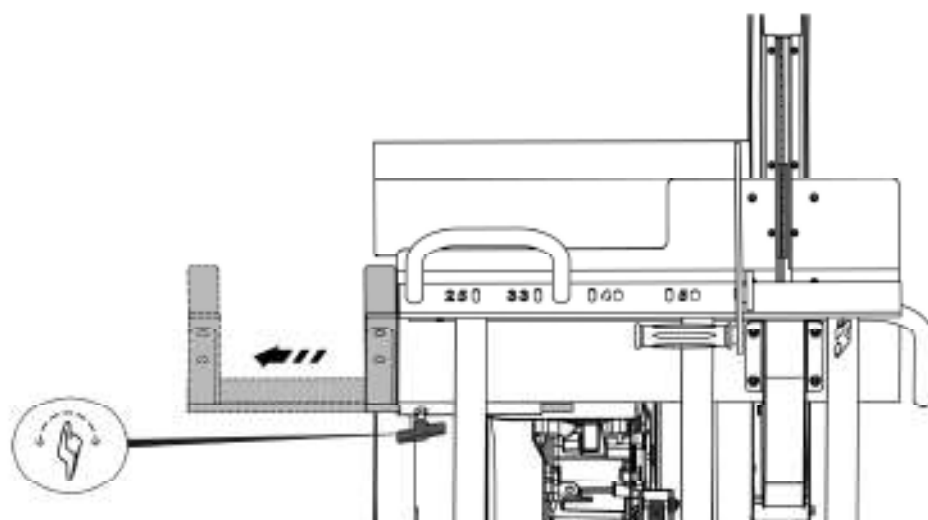
1.3



1.4

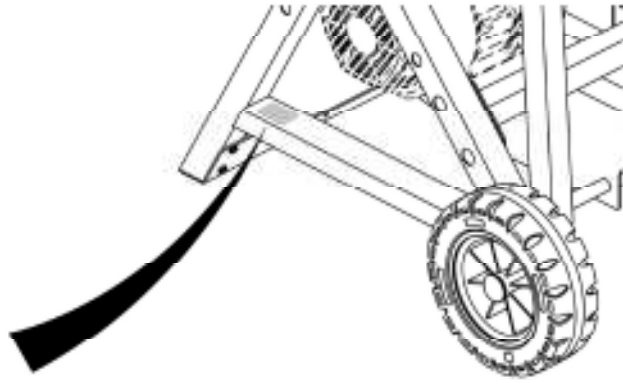
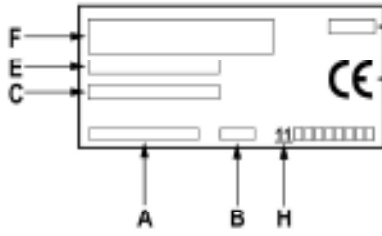


1.5

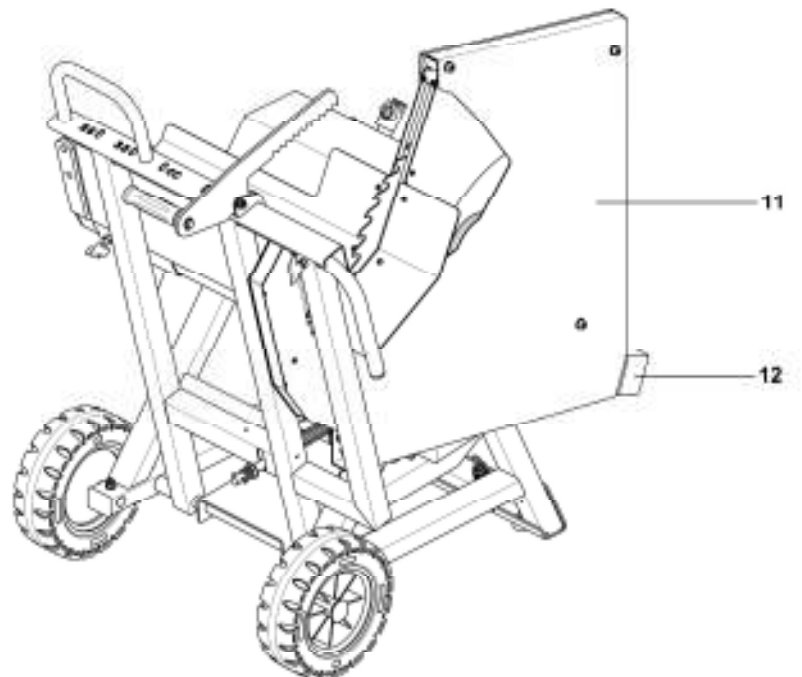
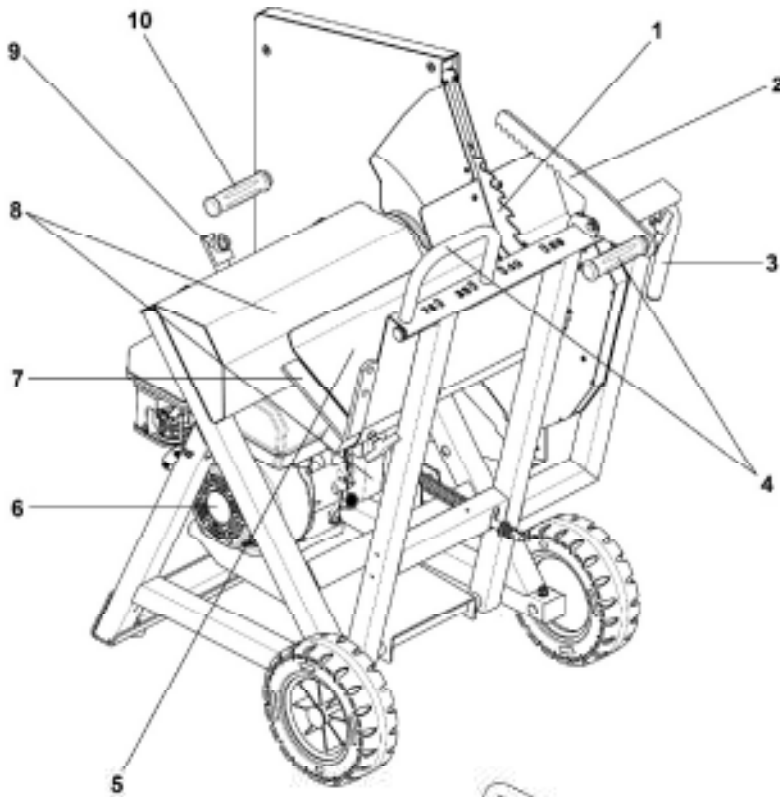




1.6



1.7





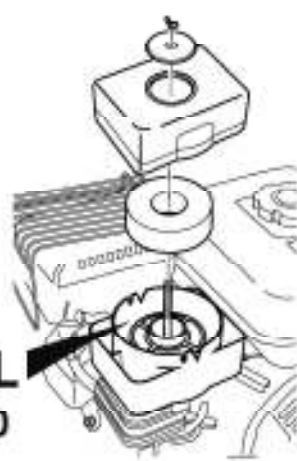
2.1



0,6 L
10W30



0,06 L
10W30



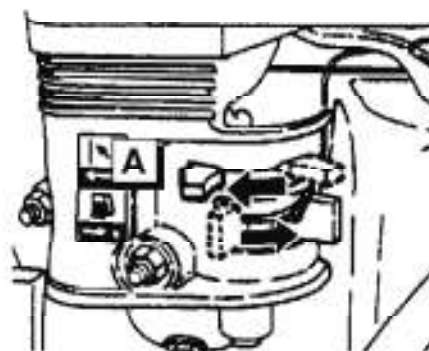
2.2



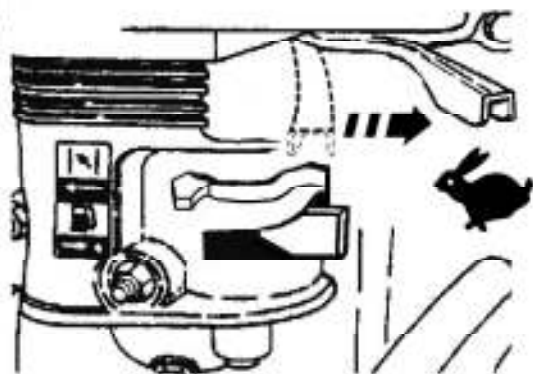
3,1 L



2.3



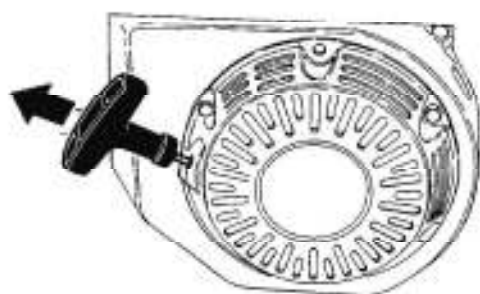
2.4



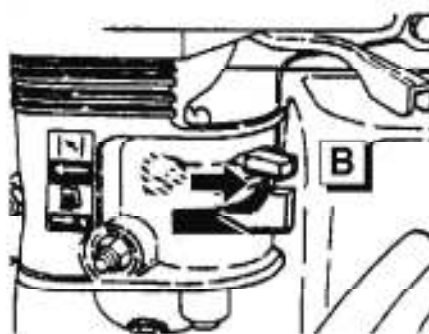
2.5

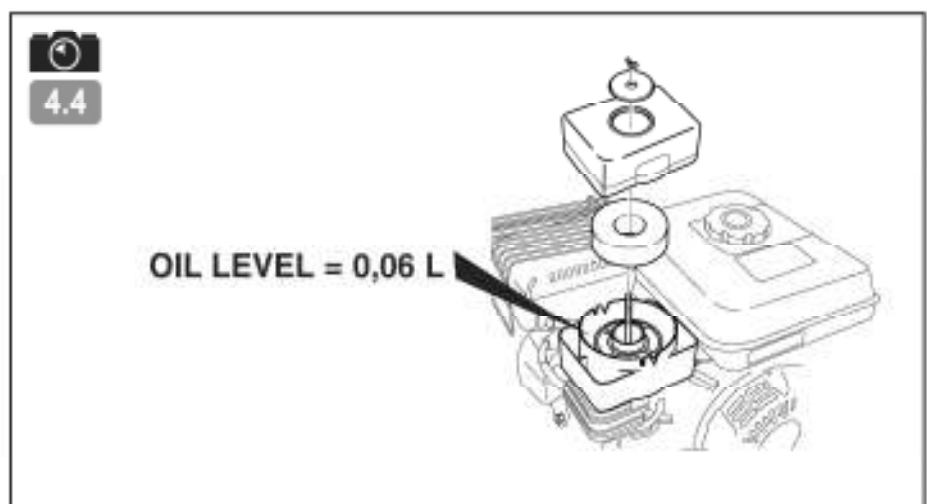
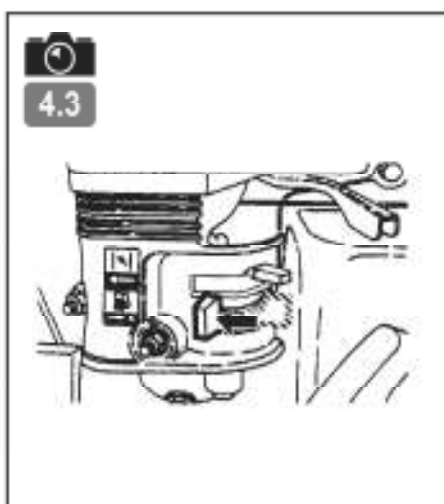
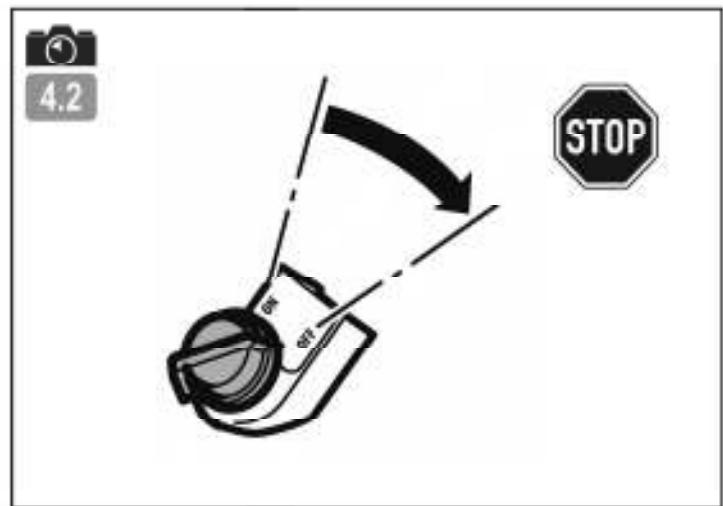
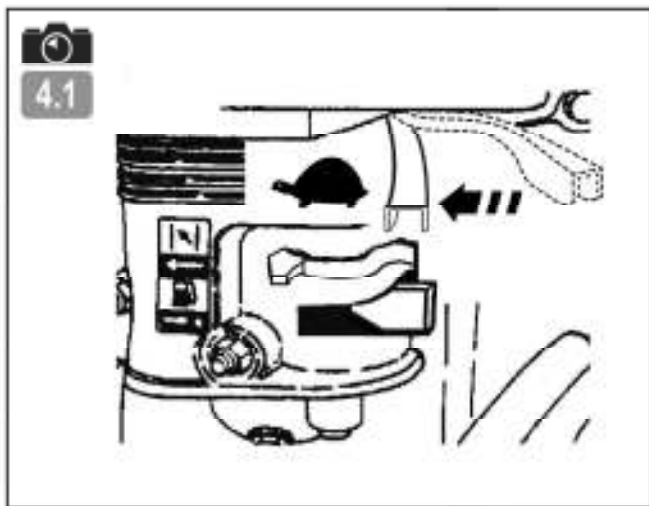
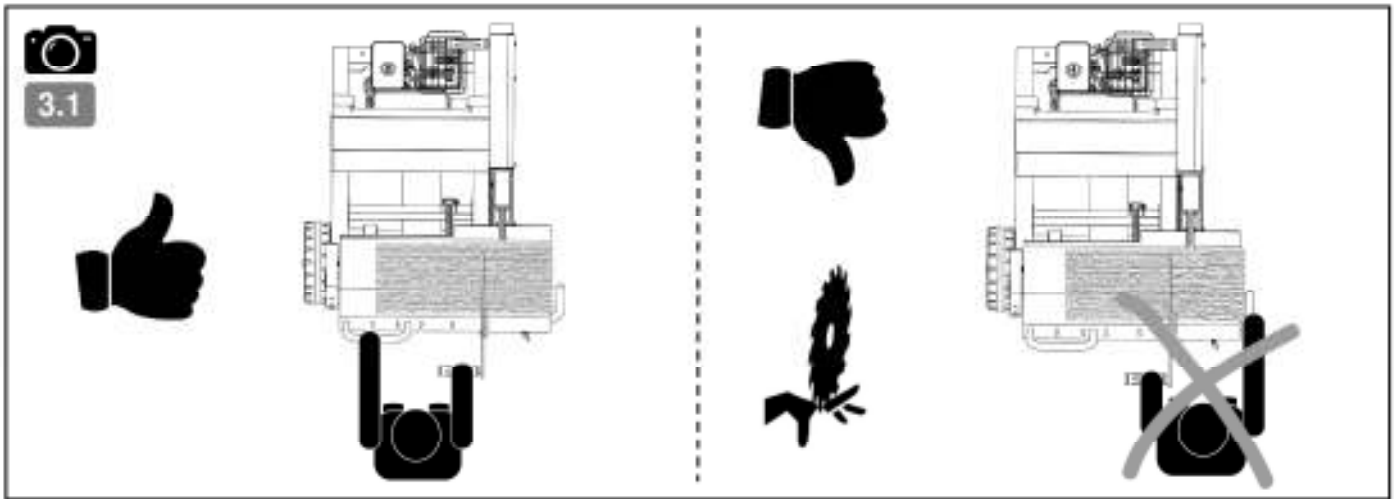


2.6



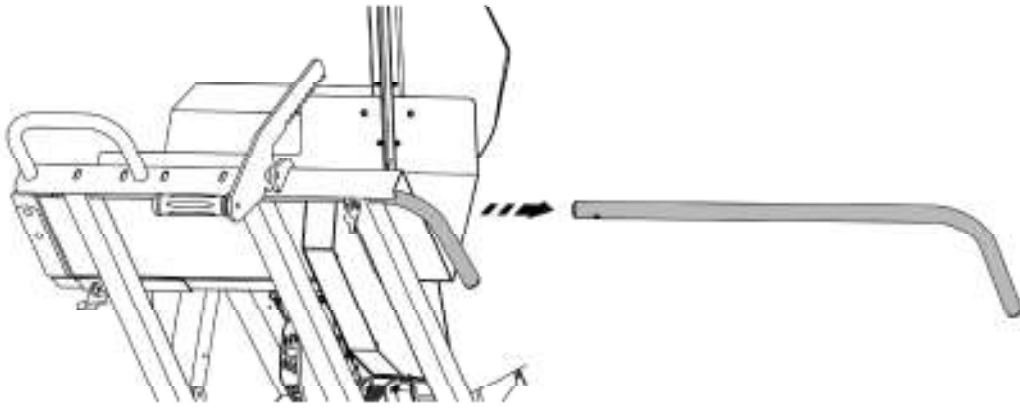
2.7







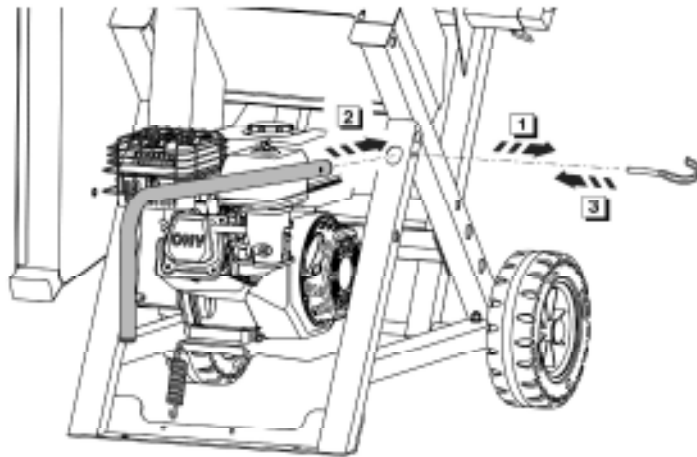
5.1



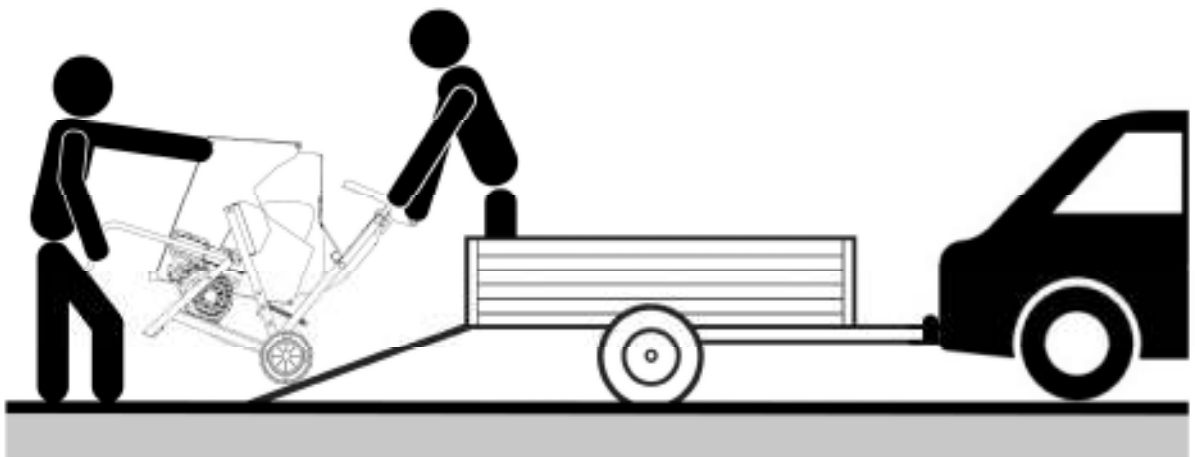
5.2



5.3



5.4



CONSIGNES DE SÉCURITÉ

FR

Attacher une attention particulière aux indications précédées des mentions suivantes :



ATTENTION : Signale une forte probabilité de blessures corporelles graves, voir un danger mortel si les instructions ne sont pas suivies

PRÉCAUTION : Signale une possibilité de blessures corporelles ou de détérioration de l'équipement si les instructions ne sont pas suivies

NOTE : Fournit des informations utiles



Ce signe vous appelle à la prudence lors de certaines opérations

En cas de problème, ou pour toutes questions concernant la machine, veuillez-vous adresser à un concessionnaire agréé



ATTENTION : La machine est conçue pour assurer un service sûr et fiable dans des conditions d'utilisation conformes aux Instructions. Avant d'utiliser votre machine, veuillez lire et assimiler le contenu de ce manuel. A défaut, vous vous exposez à des blessures et l'équipement pourrait être endommagé

Formation / Informations :

- Se familiariser avec l'utilisation correcte et les commandes avant d'utiliser la machine.
- Savoir arrêter le moteur rapidement.
- La machine doit toujours être utilisée suivant les recommandations indiquées dans la notice d'instructions.
- Ne laissez personne utiliser la machine sans lui avoir donné au préalable des instructions correctes.
- Cloigner les personnes et les animaux de la machine en cours d'utilisation.
- Il est strictement interdit d'utiliser la machine sous l'emprise de l'alcool ou tout autre produit stupéfiant.
- Écarter les mains des organes brûlants.
- Libérer la zone de travail de tout objet qui pourrait être happé ou projeté.
- Arrêter le moteur lorsque vous quittez la machine, même un court instant.
- Ne pas oublier que l'utilisateur est responsable des accidents ou des phénomènes dangereux survenant aux autres personnes ou à leurs biens. Il est de sa responsabilité d'évaluer les risques potentiels à la situation de travail et de prendre toutes les précautions nécessaires pour assurer la sécurité.
- Pendant le travail, porter toujours des chaussures de sécurité et des pantalons longs, un casque anti-bruit, des lunettes de protection, des gants et une protection respiratoire contre les poussières de bois. Ne pas utiliser la machine sans les accessoires précités.
- Éviter les terrains en pente.
- Ne pas travailler sur des pentes supérieures à 6°.
- Démarrer le moteur avec précaution en respectant les instructions du fabricant.
- Le chevalet doit être en position de chargement (lame masquée par les carters) avant le démarrage et l'arrêt du moteur.
- Ne pas travailler seul - toujours rester à portée de voix d'autres personnes que l'on peut appeler au secours.
- Ne jamais soulever ou transporter une machine lorsque le moteur tourne.
- Maintenir tous les écrous, boulons et vis serrés afin de garantir que le matériel est en état de fonctionner en sécurité.
- Les opérations de chargement, coupe et évacuation des bûches doivent être réalisées par une seule et même personne.
- Laisser le moteur refroidir avant de ranger la machine.
- En cas de choc, de bruit anormal, ou si la scie est endommagée, se rendre dans un atelier spécialisé pour analyse et réparation si nécessaire.
- Ne pas toucher la lame avant l'arrêt complet de la rotation du moteur.
- Utiliser une lame correctement affûtée.
- Ne pas tenter de retirer des chutes de coupes ou toute autre partie de la bûche dans la zone de coupe alors que la machine fonctionne.
- Ne pas utiliser en intérieur.

Risques résiduels

- Même lorsque toutes les consignes de sécurité sont respectées et que la machine est utilisée

conformément à l'emploi, des risques résiduels subsistent :

- Baisse des capacités auditives en cas de travail sans protection auditives
- Contact avec des pièces ou des outils en mouvement
- Blessures causées par des projections de matériaux ou de morceaux de matériaux
- Blessures causées par des projections de lame ou des morceaux de lame en cas de rupture
- Risque d'incendie en cas d'aération insuffisante du moteur (ex : mauvais nettoyage de la machine, mauvaise extraction des poussières, ...)
- Défaillance humaine (ex : fatigue importante, situation de stress, inattention, ...)

Préparation :

- S'assurer que les protecteurs et autres dispositifs de sécurité nécessaires au fonctionnement de la machine sont en place, en bon ordre de fonctionnement et correctement entretenus.
- Les stocks et les pièces finies doivent être situés près de la position normale de travail de l'utilisateur.
- Avant utilisation, toujours procéder à un contrôle visuel pour s'assurer que la lame n'est ni usée, ni endommagée. Si c'est le cas, remplacer la lame et le boulon de fixation endommagés.
- Si la machine est équipée d'un bouton d'arrêt moteur, maintenir les câbles électriques d'arrêt moteur en bon état de façon à garantir l'arrêt moteur.
- Vérifier l'absence de fuite de liquide (essence, huile, etc...).

VERSION ELECTRIQUE :

- Contrôlez que la tension et la fréquence indiquées sur la plaque signalétique collée sur la machine correspondent bien à celles du réseau électrique.
- Pour raccorder l'appareil au secteur, utilisez exclusivement des équipements conformes adaptés et en parfait état. Utilisez une rallonge souple, de couleur voyante, pour usages extérieurs d'une longueur maximale de 25 mètres avec des conducteurs d'au moins 2,5 mm² de diamètre.
- Maintenez la rallonge éloignée du rayon d'action de la lame et vérifiez qu'elle ne soit pas soumise à tension. Eloignez le câble de l'eau, des sources de chaleur et des bords tranchants.
- N'utilisez pas la machine si le système Marche/Arrêt ne fonctionne pas correctement, ou si le cordon d'alimentation est endommagé. Le cas échéant, contactez votre revendeur pour une éventuelle réparation.
- N'exposez jamais un appareil électrique à la pluie ou à l'humidité. Ne laissez jamais l'eau ou d'autres liquides pénétrer dans un moteur électrique.
- Il est recommandé d'utiliser un disjoncteur différentiel résiduel DDR.
- Utiliser exclusivement la machine à l'extérieur. Si ce n'est pas possible, utiliser impérativement un système d'aspiration.

Utilisation :

- Pendant son fonctionnement, la machine doit reposer sur un sol nivelé horizontal et la zone au sol autour de la machine doit être plane, bien entretenue et exempte de déchets, par exemple copeaux et chutes de coupe.
- Pendant l'utilisation, maintenez les cheveux éloignés du système de coupe. Ne portez jamais de vêtements amples, ni d'accessoires qui risqueraient de se coincer dans la machine ou dans le système de coupe tels que cravate, écharpe ou bijoux.
- Travailler uniquement à la lumière du jour ou dans une lumière artificielle de très bonne qualité.
- Commencez toujours à travailler avec l'outil en marche.
- Utiliser exclusivement les scies à bûches thermiques à l'extérieur.
- En cas de :
 - vibration anormale,
 - blocage,
 - problème de transmission, patinage,
 - choc avec un objet étranger,
 - détérioration du câble d'arrêt moteur (suivant modèle),

arrêter le moteur immédiatement (si le câble d'arrêt moteur est coupé, actionner la commande du starter comme décrit au § "démarrage moteur" pour arrêter le moteur), laisser la machine refroidir, débrancher le fil de bougie, inspecter la machine et faire effectuer les réparations nécessaires par un réparateur agréé avant toute nouvelle utilisation.

- Veiller à évacuer régulièrement les morceaux de bois coupés pour éviter toute accumulation trop importante et un risque de chute

Maintenance / Stockage :

- Arrêter le moteur et débrancher la bougie ou débrancher l'appareil du secteur impérativement avant toute opération de nettoyage, de vérification, de réglage ou d'entretien de la machine.
- Maintenir tous les écrous et vis serrés afin d'assurer des conditions d'utilisation sûres.
- Contrôler régulièrement tous les dispositifs de protection soumis à l'usure, les remplacer si nécessaire (en l'occurrence les guides de lame).
- Pour réduire les risques d'incendie, maintenir le moteur, le silencieux, et la zone de stockage de l'essence dégagés de copeaux, d'excès de graisse, ou de toute autre matière susceptible de s'enflammer.
- Faire remplacer les silencieux d'échappement.
- Ne pas réparer les pièces. Faire remplacer les pièces par des pièces d'origine.
- Pour votre sécurité ne pas modifier les caractéristiques de votre machine. Ne pas modifier les réglages de régulation de vitesse du moteur et ne pas utiliser le moteur en surrégime. Un entretien régulier est essentiel pour la sécurité et le maintien du niveau de performances.
- N'utiliser que des lames de scies de qualité et fabriquées conformément à la norme NF EN 847-1 de 2013.
- Laisser le moteur refroidir avant de ranger la machine dans un local.
- Nettoyez régulièrement les prises d'air de route à l'aide d'air comprimé, car l'accumulation des poussières est cause de nombreuses pannes.

Attention - Danger : l'essence est hautement inflammable :

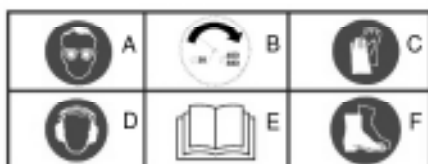
- Stocker le carburant dans des récipients spécialement prévus à cet effet. Faire le plein à l'extérieur uniquement et ne pas fumer pendant cette opération.
- Ne jamais enlever le bouchon du réservoir d'essence ou ajouter de l'essence pendant que le moteur tourne ou lent qu'il est chaud.
- Si de l'essence a été répandue sur le sol, ne pas tenter de démarrer le moteur mais éloigner la machine de cette zone et éviter de provoquer toute inflammation tant que les vapeurs d'essence ne sont pas dissipées.
- Entreposer la machine dans un endroit sec. Ne jamais entreposer la machine dans un local où les vapeurs d'essence pourraient atteindre une flamme, une étincelle ou une forte source de chaleur.
- Remettre correctement en place les bouchons du réservoir et de la nacelle d'essence.
- Limiter la quantité d'essence dans le réservoir pour minimiser les éclaboussures.
- Ne pas faire tourner le moteur dans un endroit confiné où les vapeurs de monoxyde de carbone peuvent s'accumuler.
- Le monoxyde de carbone peut être mortel. Assurer une bonne ventilation.

Déplacement / Manutention / Transport :

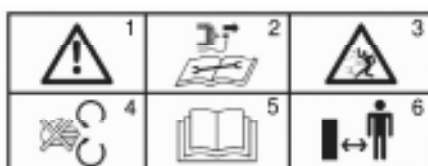
- Marcher prudemment, ne jamais courir avec la machine.
- Changer de direction avec beaucoup de précaution.
- Manutention : ne pas soulever la machine seul. Le poids de la machine est indiqué sur la plaque constructeur et à la fin de ce manuel. Utiliser une méthode de manutention adaptée au poids de la machine et à la situation afin de garantir la sécurité.

DÉFINITION DES PICTOGRAMMES

FR

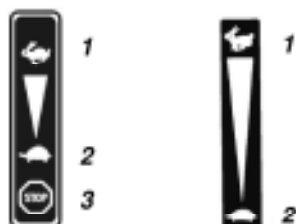


- A- Port des lunettes de protection obligatoire
- B- Caractéristiques et sens de rotation de la lame
- C- Port de gants obligatoire
- D- Port du casque anti-bruit obligatoire
- E- Lecture du manuel d'utilisation obligatoire
- F- Port des chaussures de sécurité obligatoire



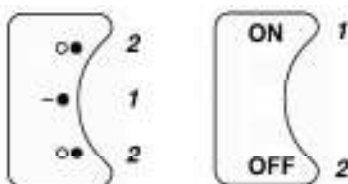
- 1- DANGER
- 2- Consulter le manuel d'utilisation et déposer la bougie avant toute intervention
- 3- Attention aux projections
- 4- Ne pas utiliser sans protecteur (éléments tournants)
- 5- Lire le manuel d'utilisation
- 6- Respecter les distances de sécurité
- 7- Débrancher la prise électrique avant toute intervention

Commande de gaz (suivant motorisation)



- 1 – Rapide
- 2 – Lent
- 3 – Stop

Coupe-circuit (suivant motorisation)



- 1- Marche
- 2- Stop



Ne pas toucher aux surfaces chaudes



Les gaz d'échappement sont dangereux
Ne pas utiliser dans un endroit mal aéré



Couper le moteur avant de refaire le plein



Interdit de fumer,
de faire ou d'approcher du feu



Puissance acoustique garantie



Pictogrammes présents ou non suivant le modèle de machine

INFORMATIONS TECHNIQUES

Modèle machine	SILVA R6	Niveau de pression acoustique au poste de conduite (NF EN 1870-6 + A1)	dB(A)	91	
Poids	kg	95	Incertitude de mesure	dB(A)	1
Modèle moteur	R210	Niveau de puissance acoustique mesurée (NF EN 1870-6 + A1)	dB(A)	110	
Puissance nette *	KW	4,2	Incertitude de mesure	dB(A)	1
pour un régime moteur	tr/min	3600	Niveau de vibrations aux mains de l'opérateur (NF EN 1870-6 + A1)	m/s ²	4,7
Puissance nominale	KW	4	Incertitude de mesure	m/s ²	2
Régime moteur nominal	tr/min	3300			
Niveau de puissance acoustique garantie	dB(A)	113			

* La puissance du moteur indiquée dans ce document est une puissance nette obtenue par l'essai d'un moteur de série selon la norme SAE J 1349 à une vitesse de rotation donnée. La puissance d'un autre moteur de production peut être différente de cette valeur indiquée. La puissance réelle d'un moteur installé sur une machine dépendra de différents facteurs comme la vitesse de rotation, les conditions de température, d'humidité, de pression atmosphérique, de maintenance et autres.

DEBALLAGE / ASSEMBLAGE

FR

NOTA : dans un souci permanent d'amélioration, le constructeur précise que l'intégralité de ce manuel n'est pas contractuelle, et se réserve le droit de modifier sans prévenir, les spécifications de ses machines



Déballage



ATTENTION :

Un assemblage inapproprié de cette machine peut provoquer des blessures graves. Assurez-vous de suivre toutes les instructions soigneusement



ATTENTION :

Prendre garde à ne pas couper les câbles ou à rayer la peinture de la machine en coupant les arêtes de la caisse

Rep.	Contenu de la caisse
A	Pochette notices + pièces + pochette boulonnerie
B	Scie à bûches



Mise en position d'utilisation



Montage du câble de sécurité



Réglage longueur de coupe

Aligner la pige avec l'encoche correspondant à la longueur de coupe indiquée à côté



Réglage longueur support de bûches



Longueur maxi de la bûche à couper : 2 mètres



Plaque d'identification de la machine

- A – Puissance nominale
- B – Masse en kilogrammes
- C – Numéro de série
- D – Année de fabrication
- E – Type de la machine
- F – Nom et adresse du constructeur
- G – Identification CE
- H – 11 = Scie à bûches



Description des éléments

- 1- Lame
- 2- Griffes de maintien
- 3- Pige de réglage de coupe et poignée de transport
- 4- Poignées d'utilisation
- 5- Chevalet (support de bûches)
- 6- Moteur
- 7- Rallonge chevalet
- 8- Carter de courroie
- 9- Coupe-circuit
- 10- Poignée de transport
- 11- Carter de protection de la lame
- 12- Bouche d'évacuation des copeaux

DEMARRAGE MACHINE



Plein d'huile et niveau

- Remplir et faire le niveau d'huile du carter moteur
- Remplir le boîtier de filtre à air jusqu'au repère OIL LEVEL avec la même huile



Plein d'essence

Super ou sans plomb ou SP95 E 10



Ouvrir le robinet d'essence et mettre le starter sur la position A



Accélérateur

Mettre le levier vers 



Coupe-circuit

Mettre le coupe-circuit sur :ON



Tirer sur la poignée du lanceur



Starter

Mettre le starter sur la position B

UTILISATION

Cette machine est destinée à :

- la coupe de bûches de bois de chauffage d'un diamètre compris entre 5 et 23 cm

Cette machine n'est pas destinée à une utilisation professionnelle



Avant toute utilisation :

- S'assurer que la machine est stable
- Contrôler le serrage des boulons et vis
- Vérifier la présence et l'état des carters de protection
- Contrôler l'état de la lame : **toujours utiliser des lames correctement affûtées**

NOTE : Si un système d'aspiration des poussières est utilisé, le débit doit être supérieur à 1000 M³/h

Procédure de sciage :

- 1- Poser la bûche à couper jusqu'à l'extrémité de la pige de réglage de coupe
- 2- Serrer la bûche avec la griffe de maintien
- 3- Pousser le chevalet en direction de la lame
- 4- Après la coupe, attendre que le chevalet soit revenu en position de repos pour évacuer les bûches



Si la lame se bloque dans une bûche, couper le moteur puis reposer les mains sur les 2 poignées et tirer vers vous par petits à coups jusqu'à libération de la lame



S'il y a une mauvaise évacuation des copeaux, se reporter aux points 1,2 et 9 de la procédure de changement de lame



3.1

Position d'utilisation



TOUJOURS poser les 2 mains sur les 2 poignées d'utilisation



3.2

Position de chargement, de repos



3.3

Position de coupe

ARRÊT



4.1

Réduire les gaz

Mettre le levier sur :



4.2

Arrêt moteur

Mettre le coupe-circuit sur : OFF



4.3

Fermer le robinet d'essence

CONTRÔLES QUOTIDIENS

Avant de mettre le moteur en marche, vérifier les points suivants :

- Absence de boulons et écrous desserrés ou cassés
- Absence de fuite d'essence et d'huile moteur
- Sécurité de l'environnement



2.1

Niveau d'huile moteur propre



2.2

Niveau d'essence suffisant



4.4

Propreté de l'élément du filtre à air et niveau d'huile



Ne pas utiliser de solvant inflammable pour nettoyer l'élément mousse du filtre à air

DÉPLACEMENT ET MANUTENTION

FR



← Retirer la pigne de réglage de coupe



← Mise en place de la poignée de transport



← Faire le tour de la machine



← Chargement et déchargement

- **Manutention** : ne pas soulever la machine seul. Le poids de la machine est indiqué sur la plaque constructeur et à la fin de ce manuel. Utiliser une méthode de manutention adaptée au poids de la machine et à la situation afin de garantir la sécurité

- Le chargement et le déchargement de la machine dans une remorque doit s'effectuer à l'aide de rampes de chargement adaptées et de l'aide d'une tierce personne

- Arrimer correctement la machine pour un transport en toute sécurité

PROBLEMES ET SOLUTIONS

PROBLEME	CAUSE PROBABLE	SOLUTION
La machine ne démarre pas	<ul style="list-style-type: none"> - Pas d'essence - Contacteur ON/OFF sur <input type="radio"/> ● ou OFF - Fil de la bougie débranché 	<ul style="list-style-type: none"> - Vérifier la présence d'essence - Mettre le contacteur sur <input checked="" type="radio"/> ● ou ON - Rebrancher le fil de la bougie
La machine s'est arrêtée en cours d'utilisation	<ul style="list-style-type: none"> - Panne d'essence - Effort de coupe trop important 	<ul style="list-style-type: none"> - Refaire le plein d'essence et redémarrer le moteur - Redémarrer le moteur
Fortes vibrations	Outil de coupe peut-être endommagé	Changer la lame ou contacter un réparateur agréé
Surchauffe de la lame	Effort de coupe trop important	Affûtage ou remplacement de la lame
La lame se bloque dans le bois mais le moteur tourne	La courroie patine	<ul style="list-style-type: none"> - Vérifier la présence du ressort de tension - Faire remplacer la courroie par un professionnel
La lame noircit le bois	Lame dé-affûtée	Faire affûter la lame par un professionnel
La lame ne coupe pas	<ul style="list-style-type: none"> - Lame montée à l'envers - Dents émoussées ou lame détériorée - Mauvais choix de lame 	<ul style="list-style-type: none"> - Replacer la lame dans le bon sens - Faire affûter la lame ou la remplacer - Choisir la bonne lame

ENTRETIEN PÉRIODIQUE (à réaliser par un atelier agréé)



Débrancher la bougie avant toute intervention

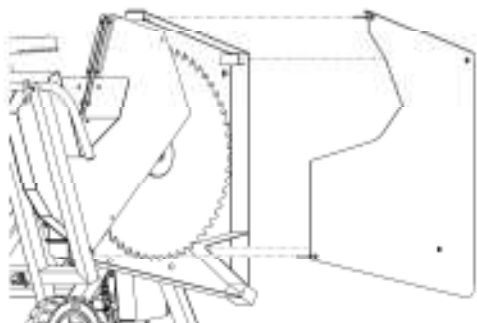


Attendre le refroidissement du moteur (10 minutes)

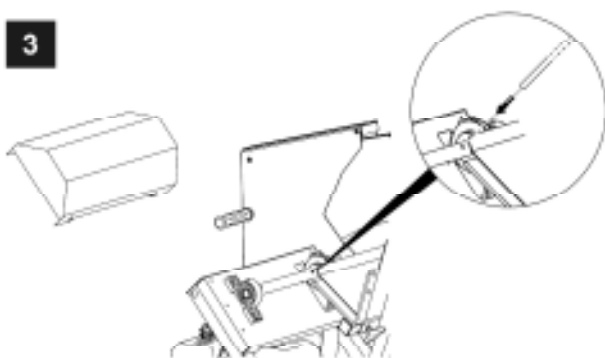
FR

CHANGEMENT DE LA LAME

2

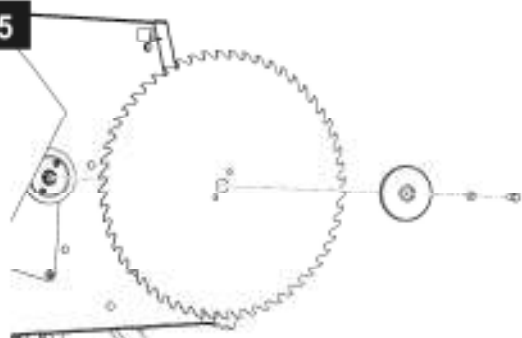


3




4

5

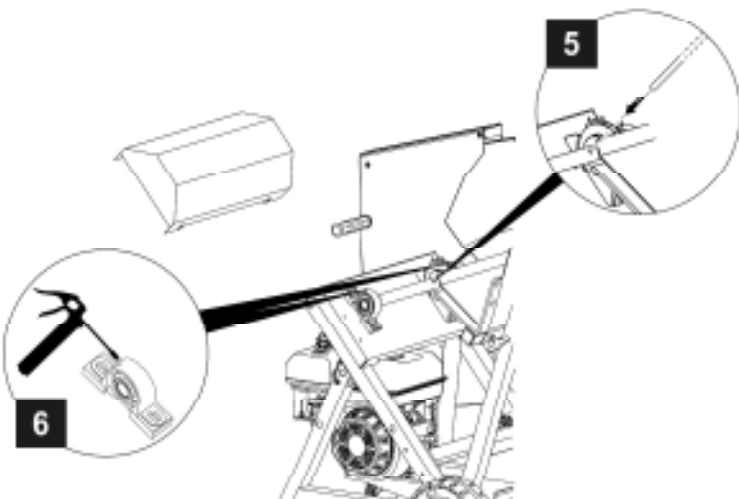


Périodicité : Variable en fonction des essences de bois

- 1- Débrancher la bougie
- 2- Retirer les carters de protection de la lame
- 3- Bloquer l'arbre porte-lame à l'aide d'un outil de 8 mm de diamètre
- 4- Retirer la flasque
- 5- Retirer la lame  Port de gants obligatoire
- 6- Nettoyer l'intérieur du carter de coupe
- 7- Remonter une lame neuve ou correctement réaffûtée, de 580 à 600 mm de diamètre et de $2,9 \pm 0,15$ mm d'épaisseur, conforme à la norme EN847-1 (Décembre 2013)
- 8- Remettre la flasque et la vis (couple de serrage : 45 Nm)
- 9- Retirer l'outil de blocage et remonter les carters de protection

GRAISSAGE AXE D'ENTRAÎNEMENT DE LA LAME

Périodicité : Toutes les 50 h ou 1/an



- 1- Débrancher la bougie
- 2- Desserrer de 2 ou 3 tours les vis de maintien du carter de protection
- 3- Retirer le carter
- 4- Vérifier l'état de la courroie
- 5- Bloquer l'arbre porte-lame à l'aide d'un outil de 8 mm de diamètre
- 6- Graisser les paliers à l'aide d'une pompe à graisse
- 7- Retirer l'outil de blocage et remonter les carters de protection

PROGRAMME D'ENTRETIEN (à faire réaliser par un atelier agréé)

FR

Premier mois ou 20 heures

- Renouveler l'huile moteur
- Nettoyer le filtre à air (1)

Tous les 3 mois ou 50 heures

- Renouveler l'huile moteur

Tous les 6 mois ou 100 heures

- Nettoyer la coupelle de décantation
- Nettoyer le pare-étincelles
- Nettoyer la bougie d'allumage

Tous les ans ou 300 heures

- Remplacer la bougie d'allumage
- Nettoyer le réservoir de carburant et le filtre à carburant
- Vérifier – ajuster le régime de ralenti (2)
- Vérifier – ajuster le jeu des soupapes (2)

Après toutes les 500 heures

- Nettoyer la chambre de combustion (2)

Tous les 2 ans

- Vérifier le tuyau de carburant (remplacer si nécessaire) (2)

NOTE :

- (1) *Entretien du filtre à air plus fréquemment lors de l'utilisation dans des endroits poussiéreux*
- (2) *Ces opérations doivent être confiées à un atelier agréé, à moins que l'utilisateur ne possède les outils nécessaires et ne soit mécaniquement qualifié*

- | | | |
|--|--|--|
| 1. KIVA FRANCE | 3. Ets Henri PUBERT SAS
ZI Pierre Brune
85110 CHANTONNAY
FRANCE | 5. S600T |
| 2. KIVA SAS
696, Route Beauregard
39570 COURBOUZON
FRANCE | 4. 1100**01** | 6. SILVA R6 |
| | | 7. 2006/42/CE : 17 mai 2006
2000/14/CE : 8 mai 2000
2014/30/CE : 26 février 2014 |

Déclaration CE de conformité

Je, soussigné (13) (2) déclare par la présente que la machine décrite ci-dessous est conforme aux dispositions des Directives (7)

Description : Scie circulaire à bûches ; Fabricant (1) ; Modèle (4)

Type (5) ; Nom commercial (6) ; Numéro de série (15)

Personne autorisée à constituer le dossier technique (3)

Références aux normes harmonisées (8) ; Organisme notifié (16)

Numéros d'attestation d'examen CE par Bureau Veritas (17)

Niveau de puissance acoustique garantie (9)

Niveau de puissance acoustique mesurée (10)

Fait à (11) ; Date (12) ; Signataire (13) ; Signature (14)

Voir n° de série (15) en dernière page

8. NF EN 1870-6+A1 : janvier 2010
NF EN 14982 : Mai 2009

11. COURBOUZON

14.



9. 113 dB(A)

12. 12/07/2017

16. BUREAU VERITAS
12 rue Michel Labrousse - BP 64797
31047 TOULOUSE CEDEX 1
FRANCE

10. 110 ± 1 dB(A)

13. Jean-Pierre PUBERT

17. N°2681/5561/012/07/17/0002



L'article 6 du chapitre II de la loi Hamon N°2014-344, du 17 mars 2014 (dont le décret est paru au J.O le 11/12/2014), instaure une obligation d'information et de fourniture relative à la disponibilité des Pièces Détachées.

*Concernant le produit (n° de série indiqué page suivante) dont vous venez de faire l'acquisition, nous avons informé l'ensemble des distributeurs agréés pour assurer la réparation de nos produits, que les Pièces Détachées (Hors Moteurs) indispensables à l'utilisation du produit seront **disponibles jusqu'au 31 décembre 2027.***



(15)

