

# TITAN PRO 50 GP160

# KIVA



## Manuel d'utilisation

(Notice originale)

### AÉRATEUR - SCARIFICATEUR



Lire les instructions du manuel utilisateur.  
Se familiariser avec le fonctionnement et les commandes de la machine.

## User manual

(Translation of the original manual)

### AERATOR-SCARIFIER



Read the instructions in the user manual.  
Become familiar with the operation and controls of the machine.

## Benutzerhandbuch

(Übersetzung der Originalbetriebsanleitung)

### BELÜFTER-VERTIKUTIERER



Die Anweisungen im Benutzerhandbuch durchlesen.  
Sich mit den Funktionen und Bedienelementen der Maschine vertraut machen.

## Manual de uso

(Traducción del manual original)

### AIREADOR - ESCARIFICADOR



Leer las instrucciones del manual del usuario.  
Familiarizarse con el funcionamiento y los mandos de la máquina.

## Manual de utilização

(Tradução do manual original)

### SOPRADOR-ESCARIFICADOR



Ler as instruções do manual do utilizador.  
Familiarize-se com o funcionamento e os comandos da máquina.

## Podręcznik użytkownika

(tłumaczenie oryginalnej instrukcji)

### WERTYKULATOR



Przeczytać instrukcje zawarte w podręczniku użytkownika.  
Zapoznać się z działaniem maszyny i jej sterownikami.

FR

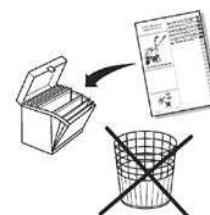
EN

DE

ES

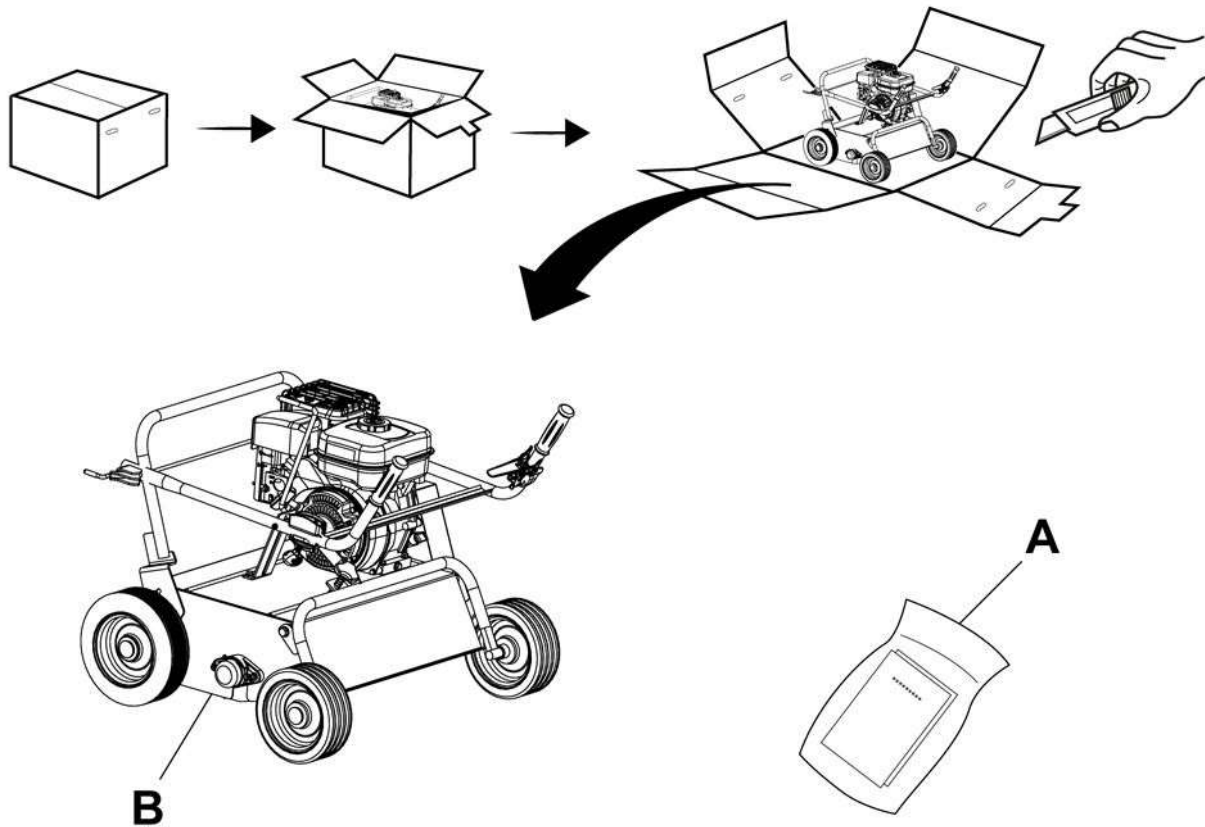
PT

PL

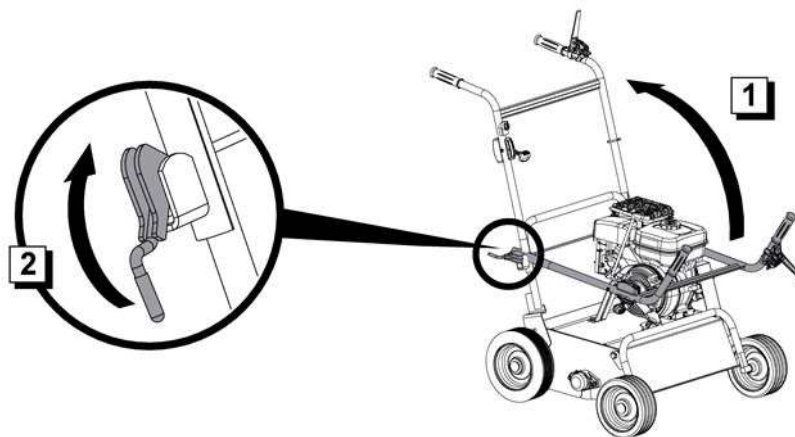




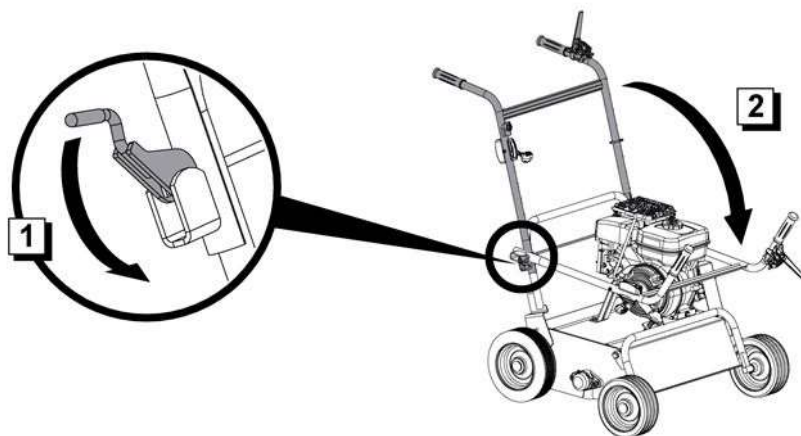
1.1



1.2

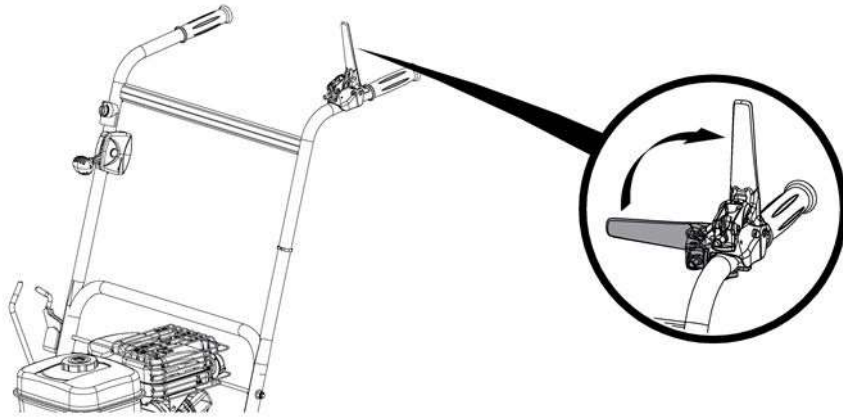


1.3

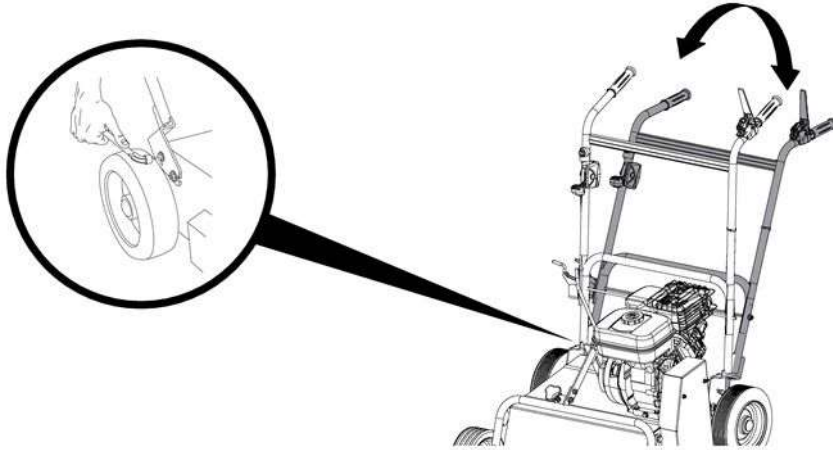




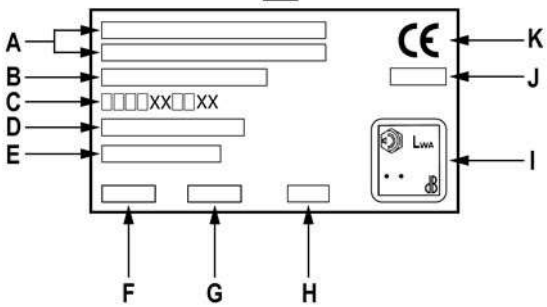
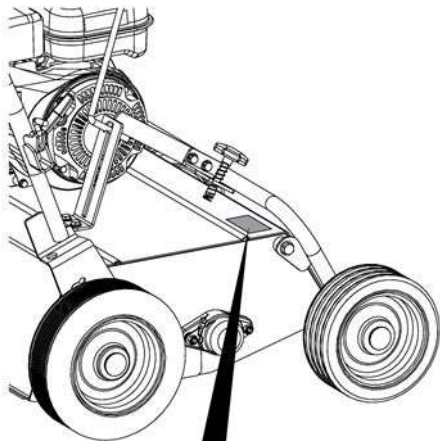
1.4



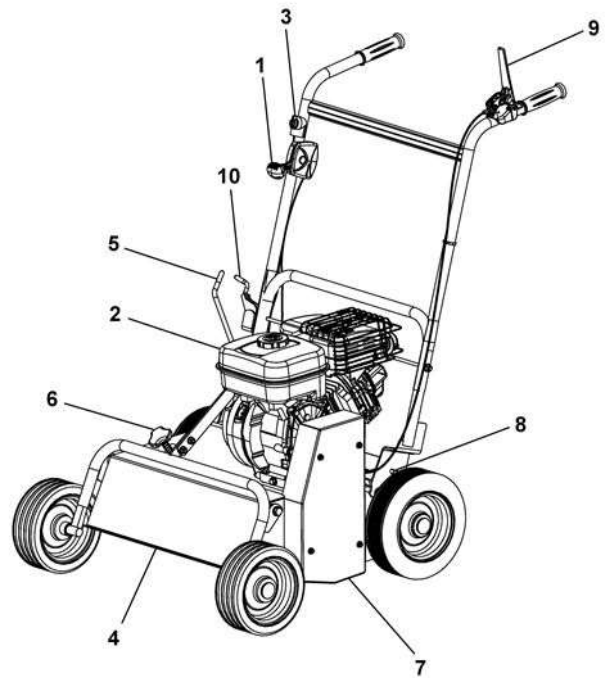
1.5



1.6

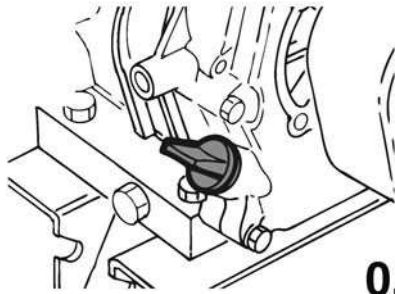


1.7

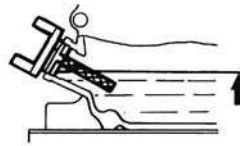




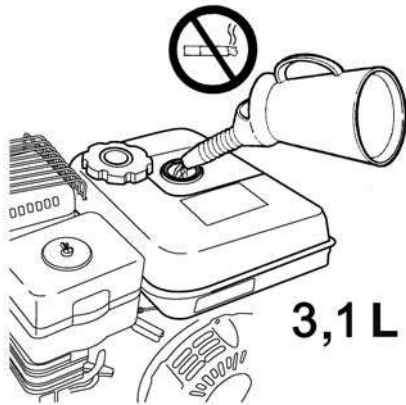
2.1



0,6 L  
10W30



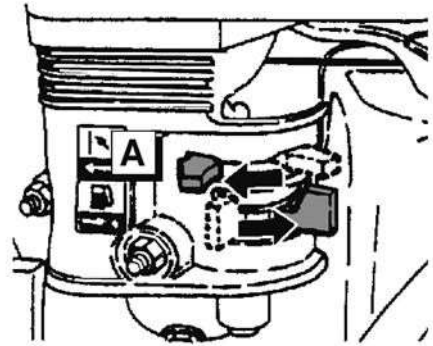
2.2



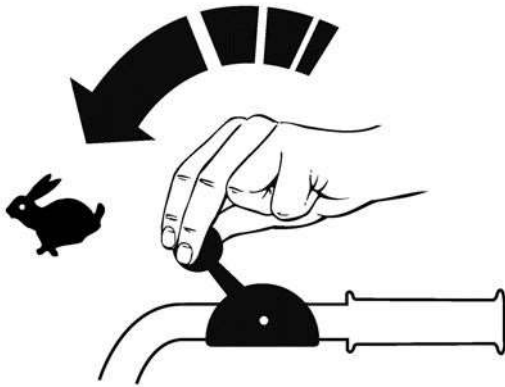
3,1 L



2.3



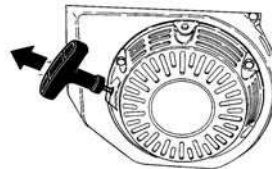
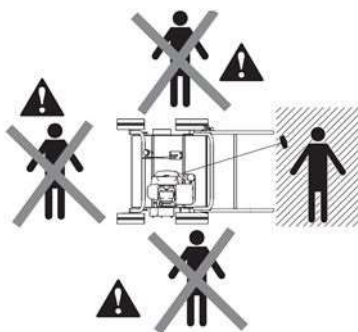
2.4



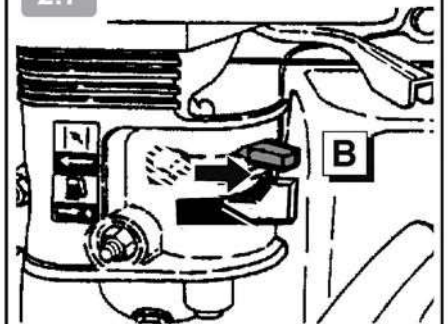
2.5

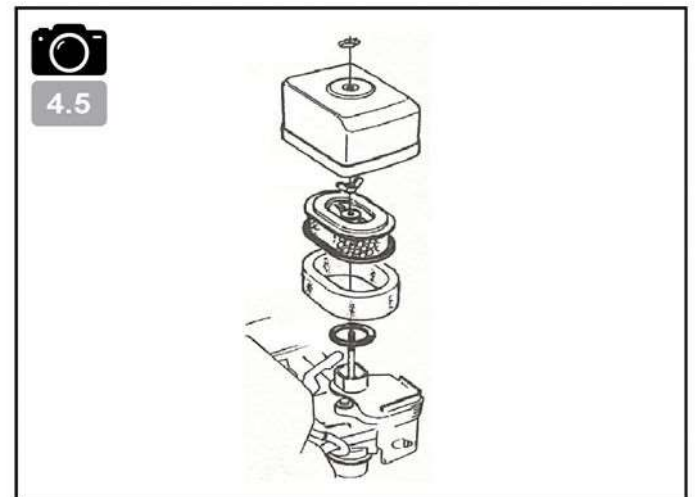
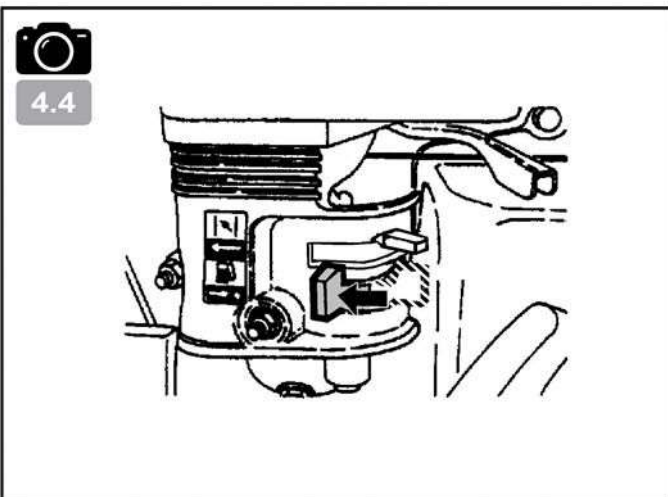
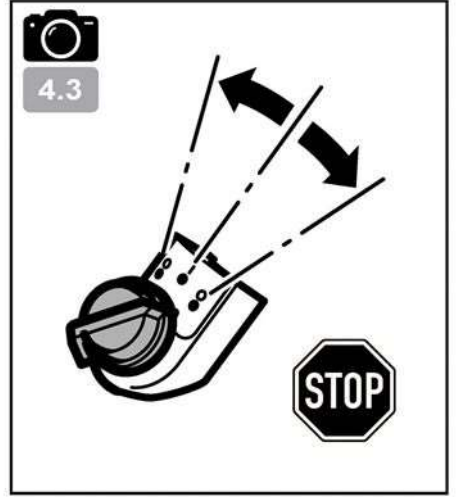
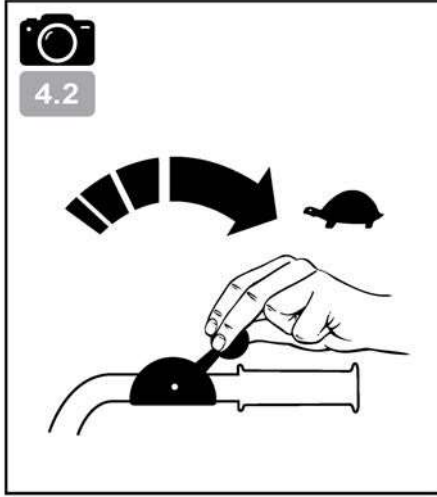
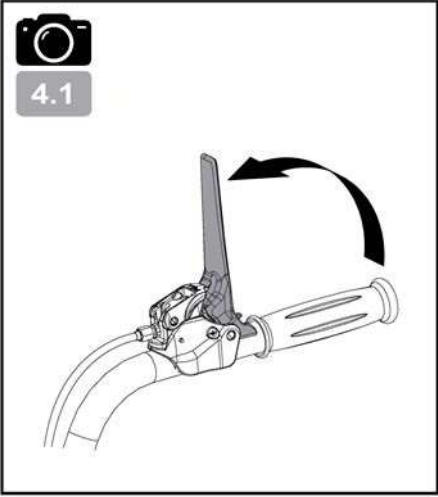
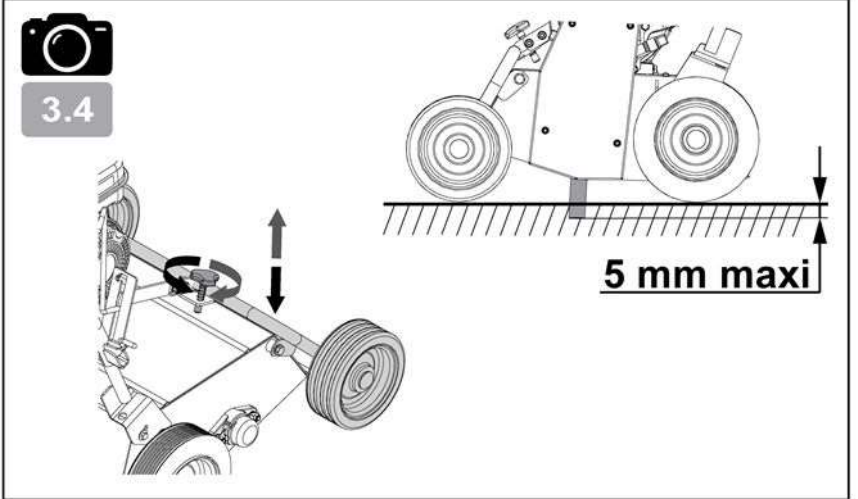
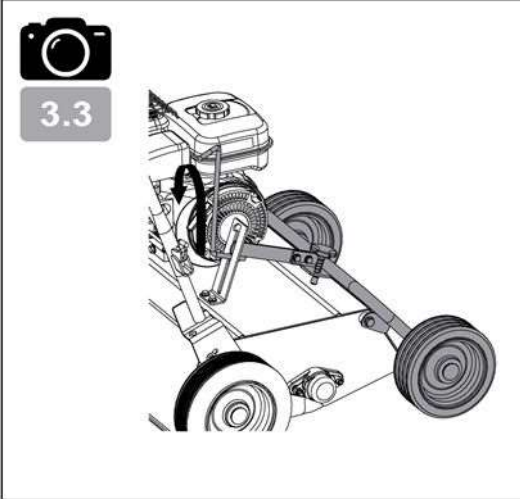
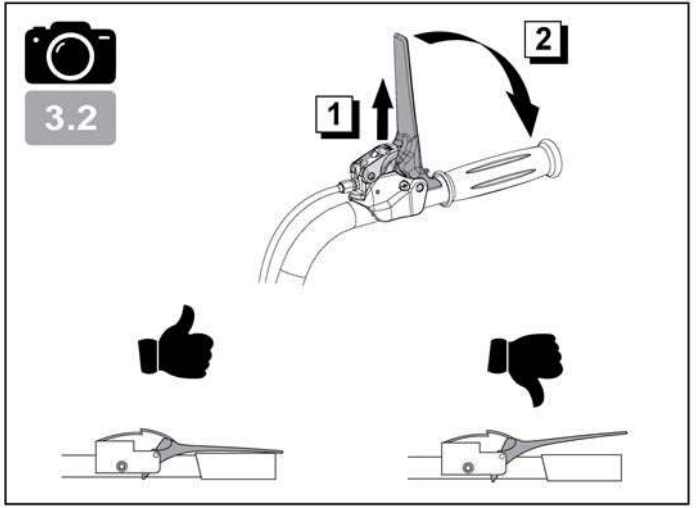


2.6



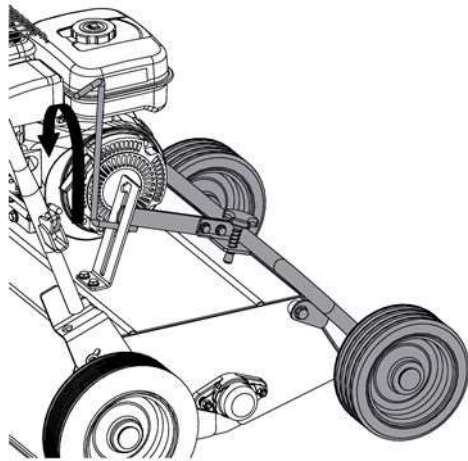
2.7



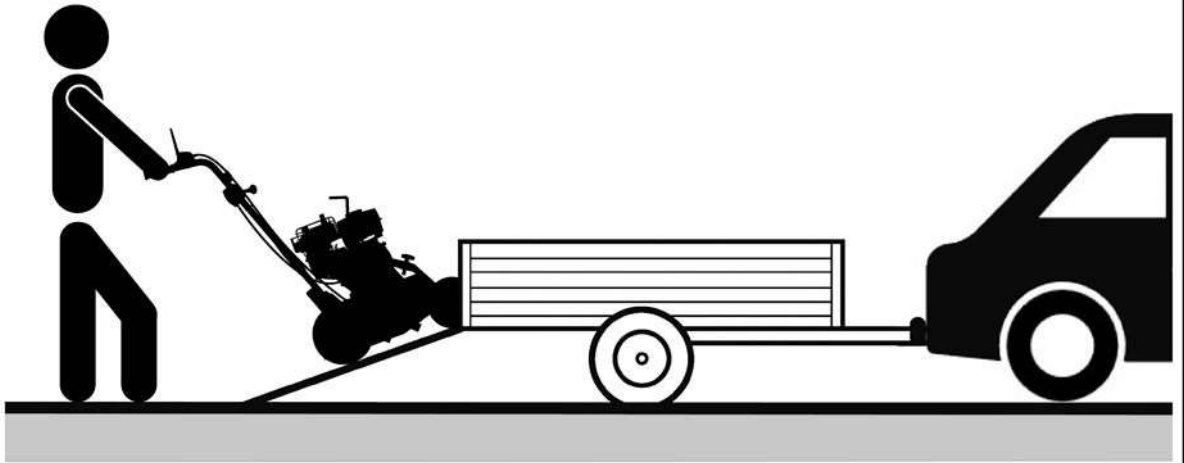




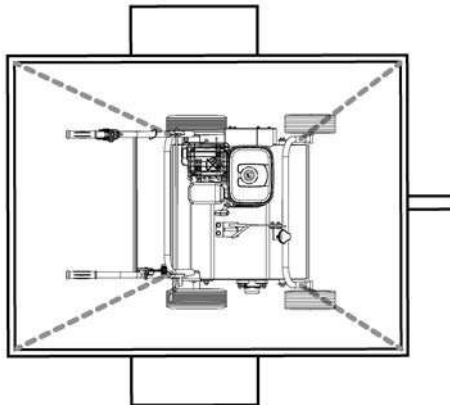
5.1



5.2



5.3



Attacher une attention particulière aux indications précédées des mentions suivantes :



**ATTENTION :**  
Signale une forte probabilité de blessures corporelles graves, voir un danger mortel si les instructions ne sont pas suivies

**PRÉCAUTION :** Signale une possibilité de blessures corporelles ou de détérioration de l'équipement si les instructions ne sont pas suivies

**NOTE :** Fournit des informations utiles



Ce signe vous appelle à la prudence lors de certaines opérations.



**ATTENTION :**  
La machine est conçue pour assurer un service sûr et fiable dans des conditions d'utilisation conformes aux Instructions. Avant d'utiliser votre machine, veuillez lire et assimiler le contenu de ce manuel. A défaut, vous vous exposez à des blessures et l'équipement pourrait être endommagé

En cas de problème, ou pour toutes questions concernant le scarificateur, veuillez-vous adresser à un concessionnaire agréé

### Formation / Informations :

- Se familiariser avec l'utilisation correcte et les commandes avant d'utiliser la machine. Savoir arrêter le moteur rapidement.
  - La machine doit toujours être utilisée suivant les recommandations indiquées dans la notice d'instructions.
  - Ne pas oublier que l'utilisateur est responsable des accidents ou des phénomènes dangereux survenant aux autres personnes ou à leurs biens. Il est de sa responsabilité d'évaluer les risques potentiels du terrain à travailler et de prendre toutes les précautions nécessaires pour assurer sa sécurité, en particulier dans les pentes, les sols accidentés, glissants ou meubles.
  - Ne jamais laisser les enfants, ou des personnes non familières avec ces instructions, utiliser la machine. Les réglementations locales peuvent fixer un âge minimal pour l'utilisateur.
  - Ne pas utiliser la machine après avoir absorbé des médicaments ou des substances, réputées comme pouvant nuire à sa capacité de réflexe et de vigilance.
  - Pour utiliser la machine, portez des équipements de protections appropriés, en particulier des chaussures de sécurité, des pantalons longs, des lunettes protectrices et un casque antibruit. Ne pas utiliser la machine lorsque l'on est pieds nus ou en sandales.
- La machine est conçue pour la coupe verticale de la surface du gazon par l'utilisation de dents qui tournent autour d'un axe horizontal.

### Préparation :

- Inspecter minutieusement la zone sur laquelle la machine doit être utilisée et éliminer tous les objets qui pourraient être projetés par la machine (pierres, fils, verre, objets en métal, etc...).
- Avant chaque utilisation, toujours procéder à une inspection visuelle de la machine pour s'assurer que les lames et/ou fileaux ainsi que leurs fixations, les déflecteurs ne sont ni usés ni endommagés. Faire remplacer les pièces usées ou endommagées par un réparateur agréé avant toute nouvelle utilisation.
- Si la machine est équipée d'un bouton d'arrêt moteur, maintenir les câbles électriques d'arrêt moteur en bon état de façon à garantir l'arrêt moteur. Vérifier l'absence de fuite de liquide (essence, huile, etc...)
- Ne pas utiliser la machine sans garde-boue ou capots de protection et s'assurer que tous les dispositifs de fixation sont bien serrés.
- Ne jamais travailler en présence de personnes, en particulier d'enfants ou d'animaux dans un rayon de 20 mètres autour de la machine ; l'utilisateur devant rester impérativement aux commandes des mancherons.
- Ne pas laisser le scarificateur sans surveillance quand le moteur est en marche ou quand il est branché.

### Attention- danger : l'essence est hautement inflammable :

- Stocker le carburant dans des récipients spécialement prévus à cet effet. Faire le plein à l'extérieur uniquement et ne pas fumer pendant cette opération.
- Ne jamais enlever le bouchon du réservoir d'essence ou ajouter de l'essence pendant que le moteur tourne ou tant qu'il est chaud.

- Si de l'essence a été répandue sur le sol, ne pas tenter de démarrer le moteur mais éloigner la machine de cette zone et éviter de provoquer toute inflammation tant que les vapeurs d'essence ne sont pas dissipées.
- Entreposer la machine dans un endroit sec. Ne jamais entreposer la machine dans un local où les vapeurs d'essence pourraient atteindre une flamme, une étincelle ou une forte source de chaleur.
- Remettre correctement en place les bouchons du réservoir d'essence.
- Limiter la quantité d'essence dans le réservoir pour minimiser les éclaboussures.
- Ne pas faire tourner le moteur dans un endroit confiné où les vapeurs de monoxyde de carbone peuvent s'accumuler.
- Le monoxyde de carbone peut être mortel. Assurer une bonne ventilation.

### Utilisation :

- Débrayer tous les mécanismes d'entraînement des dents et de traction avant de démarrer le moteur.
- Démarrer le moteur (à combustion interne) ou le mettre sous tension (moteur électrique) avec précaution en respectant les instructions du fabricant et en maintenant les pieds éloignés de l' (des) outil(s).
- Le scarificateur électrique est conçu pour une utilisation uniquement sur courant alternatif (secteur) et le branchement, uniquement sur prise de courant. Il possède une double isolation qui évite la nécessité de le relier à la terre (isolation supplémentaire entre les pièces électriques et mécaniques qui isolent les pièces externes en métal du courant).
- Garder toujours le câble électrique éloigné de la lame et surveiller toujours l'endroit où il se trouve.
- Fixer le câble de rallonge au crochet prévu sur la partie haute du guidon, il sera préservé pendant le travail.
- Arrêter le moteur quand la machine est sans surveillance.
- Marcher, ne jamais courir avec la machine.
- Tirer la machine vers soi ou inverser le sens de marche (si disponible) avec beaucoup de précautions.
- Conserver la distance de sécurité par rapport aux outils rotatifs, donnée par la longueur du guidon.
- Ne pas placer les mains ou les pieds près ou sous des éléments en rotation.
- En cas de :
  - vibration anormale,
  - blocage,
  - problème d'embrayage,
  - choc avec un objet étranger,
  - détérioration du câble d'arrêt moteur (suivant modèle),

Arrêter le moteur immédiatement (si le câble moteur est coupé, actionner la commande du starter comme décrit au § "démarrage moteur" pour arrêter le moteur), laisser la machine refroidir, débrancher le fil de bougie, pour les machines démarrées par batteries, retirer la clé d'allumage et pour les machines électriques, débrancher la prise de courant, inspecter la machine et faire effectuer les réparations nécessaires par un réparateur agréé avant toute nouvelle utilisation.

- Arrêter le moteur quand le scarificateur doit être incliné pour le déplacer, quand on traverse un terrain n'étant pas une pelouse et quand on transporte la machine vers la zone de travail ou loin de celle-ci.
- Arrêter le moteur et débrancher le fil de la bougie et pour les machines démarrées par batteries, retirer la clé d'allumage, avant d'éliminer un blocage ou de libérer l'ouverture de sortie de l'herbe.
- Arrêter le moteur et attendre que les lames soient complètement à l'arrêt avant d'enlever le sac ou de déboucher la goulotte.
- Travailler uniquement à la lumière du jour ou dans une lumière artificielle de bonne qualité.
- Ne pas utiliser la machine dans des pentes supérieures à 10° (17%).
- Travailler les pentes dans le sens transversal, jamais en montant ou en descendant.
- Ne jamais scarifier en tirant la machine vers soi.
- Ne pas s'arrêter ni démarrer brutalement lorsque l'on se trouve sur une pente. Ralentir sur les pentes et dans les virages serrés pour éviter tout basculement ou perte de contrôle. Être particulièrement vigilant lors des changements de direction sur les pentes.
- Ne pas utiliser le scarificateur sous la pluie et il ne doit pas être mouillé. Eviter, autant que possible, d'utiliser le scarificateur sur de l'herbe mouillée.
- Ne pas incliner le scarificateur au moment de la mise en marche ou de la mise sous tension du moteur, sauf si la machine doit être inclinée pour le démarrage. Dans ce cas, ne pas incliner plus que ce qui est absolument nécessaire et ne soulever que la partie la plus éloignée de l'opérateur.
- En aucune circonstance, vous ne devez pencher votre machine sur le côté lorsque les lames tournent, ni essayer d'arrêter les lames qui doivent, toujours, s'arrêter toutes seules.
- Réduire les gaz pendant la phase d'arrêt du moteur et si celui-ci comporte une valve de fermeture de carburant,

couper l'arrivée de carburant à la fin de l'aération ou de la scarification.

### Inspection / maintenance / stockage :

- Arrêter le moteur à combustion interne, débrancher la bougie et pour les machines démarrées par batteries, retirer la clé d'allumage avant toute opération d'inspection, de nettoyage, de changement d'outils (lame), de réglage ou d'entretien de la machine.
- Arrêter le moteur, débrancher la bougie et utiliser des gants épais pour changer l(es) outil(s).
- Débrancher toujours la machine de toute distribution électrique avant de nettoyer, inspecter ou ajuster toute pièce, ou, lorsque le câble d'alimentation est endommagé ou enchevêtré. Si un objet heurte la lame, lâcher aussitôt le levier commutateur, débrancher votre machine du secteur et quand la lame est immobile, vous pouvez commencer un examen de contrôle pour détecter tout dommage.
- Maintenir tous les écrous et vis serrés afin d'assurer des conditions d'utilisation sûres.
- Contrôler fréquemment que le sac n'est ni usé, ni abîmé.
- Pour réduire les risques d'incendie, maintenir le moteur, le silencieux, et la zone de stockage de l'essence dégagés de végétaux, d'excès de graisse, ou de toute autre matière susceptible de s'enflammer.
- Faire remplacer les silencieux d'échappement défectueux par un réparateur agréé.
- Ne pas réparer les pièces. Faire remplacer les pièces par des pièces d'origine. Faire effectuer leur(s) remplacement(s) par un réparateur agréé avant toute nouvelle utilisation.
- Remplacer les outils par des lots complets afin de préserver l'équilibre.
- Pour votre sécurité ne pas modifier les caractéristiques de votre machine. Ne pas modifier les réglages de régulation de vitesse du moteur et ne pas utiliser le moteur en survitesse. Un entretien régulier est essentiel pour la sécurité et le maintien du niveau de performances.
- Laisser le moteur refroidir avant de ranger la machine dans un local.
- Si le réservoir doit être vidangé, il convient de réaliser cette opération à l'extérieur. Il convient de récupérer le carburant vidangé dans un récipient spécialement prévu à cet effet ou de l'éliminer avec la plus grande attention.
- N'utiliser pas une rallonge endommagée. Installer un nouveau câble complet. Ne faites aucune réparation, ni permanente, ni temporaire.

### Déplacement / manutention / transport :

- Pour le scarificateur électrique, débrancher toujours votre machine de l'alimentation électrique avant de la soulever ou de la transporter. Ne le soulever pas par le câble.
- Le déplacement doit s'effectuer suivant les instructions du § "déplacement"
- Manutention : ne pas soulever la machine seul. Le poids de la machine est indiqué sur la plaque constructeur et dans ce manuel. La manutention doit s'effectuer comme décrit au § "manutention".
- Arrimer correctement la machine pour un transport en toute sécurité.
- Le transport doit s'effectuer moteur arrêté et bougie débranchée à l'aide d'une remorque. N'utiliser aucun autre moyen de transport.
- Le chargement et le déchargement de la machine dans une remorque doit s'effectuer à l'aide d'une rampe de chargement adaptée.

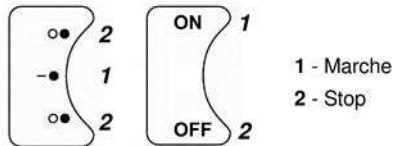


Outils rotatifs :  
risque de sectionnement de membres



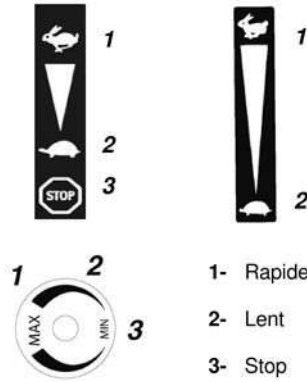
- 1- DANGER
- 2- Lire le manuel d'utilisation
- 3- Lame rotative : attention aux projections
- 4- Respecter les distances de sécurité
- 5- Outils rotatifs : ne pas s'approcher de l'orifice de décharge
- 6- Outils rotatifs : risque de sectionnement de membres
- 7- Débrancher le connecteur de la bougie avant entretien
- 8- Ne pas démarrer le moteur sans faire le niveau d'huile
- 9- Débrancher la prise électrique avant entretien
- 10- Maintenir le câble souple d'alimentation éloigné des dents

Coupe-circuit  
(suivant motorisation)



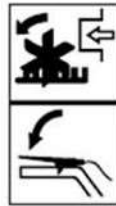
- 1 - Marche  
2 - Stop

Commande de gaz  
(suivant motorisation)

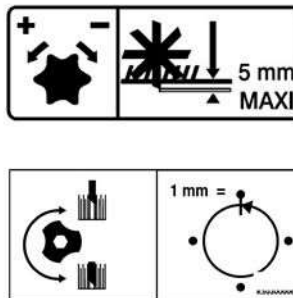


- 1- Rapide  
2- Lent  
3- Stop

Embrayage



Réglage profondeur de travail



Ne pas toucher aux surfaces chaudes



Les gaz d'échappement sont dangereux  
Ne pas utiliser dans un endroit mal aéré



Couper le moteur avant de refaire le plein



Interdit de fumer,  
de faire ou d'approcher du feu



Portez un casque anti-bruit



Pictogrammes présents ou non suivant le modèle de machine

## INFORMATIONS TECHNIQUES

Modèle machine	TITAN PRO 50 GP160		
Poids	65 kg	Modèle moteur	GP160
Puissance nette *	3.6 KW pour un régime moteur de		3600 tr/min
Puissance nominale	3.4 KW pour un régime moteur nominal de		3300 tr/min
Niveau de puissance acoustique garantie	2000/14/CE: mai 2000		96 dB(A)
Niveau de pression acoustique au poste de conduite			84 dB(A)
NF EN13684 : 2018	Incertitude de mesure		1 dB(A)
Niveau de puissance acoustique mesurée			93.6 dB(A)
2000/14/CE: mai 2000	Incertitude de mesure		1 dB(A)
Niveau de vibrations aux mains de l'opérateur			7 m/s <sup>2</sup>
NF EN13684 : 2018	Incertitude de mesure		2 m/s <sup>2</sup>

\* La puissance du moteur indiquée dans ce document est une puissance nette obtenue par l'essai d'un moteur de série selon la norme SAE J 1349 à une vitesse de rotation donnée. La puissance d'un autre moteur de production peut être différente de cette valeur indiquée. La puissance réelle d'un moteur installé sur une machine dépendra de différents facteurs comme la vitesse de rotation, les conditions de température, d'humidité, de pression atmosphérique, de maintenance et autres.

### Conformité émission EU – Phase V



ATTENTION : toute altération du moteur annule l'homologation de type EU de ce produit

N° d'homologation : E6 2016 1628 2016-1628SYA2-P 0005 00

CO<sup>2</sup> (g/Kw-hr) : 712

Conformément aux dispositions de l'article 43 2016/1628, le constructeur met à votre disposition la valeur de CO<sup>2</sup> mesurée telle que déterminée lors du processus de réception UE par type: cette mesure de CO<sup>2</sup> résulte d'essais menés sur un cycle d'essai déterminé dans des conditions de laboratoire sur un exemplaire représentatif du type de moteur (famille de moteurs) et ne doit impliquer ou exprimer aucune garantie de performance d'un moteur particulier.



NOTA : dans un souci permanent d'amélioration, le constructeur précise que l'intégralité de ce manuel n'est pas contractuelle, et se réserve le droit de modifier sans prévenir, les spécifications de ses machines

 ← Déballage

1.1



**ATTENTION :**  
Un assemblage inapproprié de ce scarificateur peut provoquer des blessures graves. Assurez-vous de suivre toutes les instructions soigneusement



**ATTENTION :**  
Prendre garde à ne pas couper les câbles ou à rayer la peinture de la machine en coupant les arêtes de la caisse

Rep.	Contenu de la caisse
A	Scarificateur
B	Pochette notices

\* Suivant version



← Guidon position travail

1.2



← Guidon position remisage

1.3



← Montage levier d'embrayage de lame

1.4



← Réglage du guidon

1.5



← Plaque d'identification de la machine

1.6

- A – Nom et adresse du constructeur
- B – Type de la machine
- C – Modèle de la machine
- D – Désignation commerciale
- E – Numéro de série
- F – Puissance nominale
- G – Régime moteur nominal
- H – Masse en kilogrammes
- I – Niveau de puissance acoustique garantie
- J – Année de fabrication
- K – Identification CE



← Description des éléments

1.7

- 1- Commande de gaz
- 2- Moteur
- 3- Commutateur marche / arrêt
- 4- Outils rotatifs
- 5- Levier de relevage des couteaux
- 6- Molette de réglage hauteur couteaux
- 7- Capot de courroie
- 8- Réglage de position du guidon
- 9- Levier d'embrayage lame
- 10- Levier de verrouillage guidon

\* Suivant version

## DÉMARRAGE MACHINE



← Plein d'huile et niveau



← Plein d'essence

Super ou sans plomb ou SP95 E 10



← Ouvrir le robinet d'essence et mettre le starter sur la position A



← Accélérateur

Mettre le levier vers :



← Coupe-circuit

Mettre le coupe-circuit sur : ON / ●  
(Suivant motorisation)



← Tirer sur la poignée du lanceur

⚠ Lors du démarrage de la machine, toujours rester dans la zone de sécurité



← Mettre le starter sur la position B

## UTILISATION

Cette machine est conçue pour la coupe verticale de la surface du gazon par l'utilisation de dents qui tournent autour d'un axe horizontal.

Avant d'aérer, couper l'herbe à une hauteur d'environ 40 mm

N'utiliser le scarificateur que lorsque la pelouse est sèche, et au moins une fois par an

La meilleure période pour procéder à l'aération est pendant toute la période de croissance.



← Marche avant



← Embrayage outil



← Position de travail



← Réglage profondeur de travail

NOTE : faire pénétrer les lames dans le terrain sur 3 mm de profondeur environ

 ← **Arrêt outils**  
4.1 Relâcher la poignée d'embrayage


 ← **Réduire les gaz**  
4.2 Mettre la commande d'accélérateur sur : 


 ← **Arrêt moteur**  
4.3 Mettre le coupe-circuit sur : **OFF** / ○●  
(Suivant motorisation)

 ← **Fermer le robinet d'essence**  
4.4

## CONTRÔLES QUOTIDIENS

Avant de mettre le moteur en marche, vérifier les points suivants : - Absence de boulons et écrous desserrés ou cassés  
- Absence de fuite d'essence et d'huile moteur  
- Sécurité de l'environnement

 ← **Niveau d'huile moteur propre**  
2.1

 ← **Niveau d'essence suffisant**  
2.2

 ← **Propreté de l'élément du filtre à air et niveau d'huile**  
4.5 (Suivant motorisation)



Ne pas utiliser de solvant inflammable pour nettoyer l'élément mousse du filtre à air

## PROGRAMME D'ENTRETIEN (à réaliser par un atelier agréé)

### Premier mois ou 20 heures

- Renouveler l'huile moteur

### Tous les 3 mois ou 50 heures

- Nettoyer le filtre à air (1)

### Tous les 6 mois ou 100 heures

- Renouveler l'huile moteur
- Nettoyer la coupelle de décantation
- Nettoyer le pare-étincelles
- Nettoyer le réservoir de carburant et le filtre à carburant

### Tous les ans ou 300 heures

- Remplacer la bougie d'allumage
- Vérifier – ajuster le régime de ralenti (2)
- Vérifier – ajuster le jeu des soupapes (2)

### Après toutes les 500 heures

- Nettoyer la chambre de combustion (2)

### Tous les 2 ans

- Vérifier le tuyau de carburant (remplacer si nécessaire) (2)

#### NOTE :

- (1) Entretien du filtre à air plus fréquemment lors de l'utilisation dans des endroits poussiéreux
- (2) Ces opérations doivent être confiées à un atelier agréé, à moins que l'utilisateur ne possède les outils nécessaires et ne soit mécaniquement qualifié  
Se reporter au manuel d'atelier Honda



5.1

← Position transport



5.2

← Déplacement



Arrêter le moteur  
Laisser refroidir la machine  
Débrancher la bougie



5.3

← Points d'arrimage

# SAFETY INSTRUCTIONS

EN

Pay close attention to indications preceded by the following statements:



**CAUTION:** Indicates a high probability of serious physical injury or danger of death if the instructions are not followed

**PRECAUTION:** Indicates a possibility of physical injury or damage to the equipment if the instructions are not followed

**NOTE:** Provides useful information



This symbol warns you to be careful during certain operations



**CAUTION:** The machine is designed to provide safe and reliable service when used according to the Instructions. Please read and memorise the content of this manual before you use your machine. If you do not, you will risk injury and the equipment may be damaged

If a problem occurs, or if you have any questions about the scarifier, please contact an approved dealer

## Training / Information:

- Familiarise yourself with the correct use and commands before you use the machine. Be sure that you know how to stop the engine quickly.
- The machine must always be used according to the recommendations indicated in the instruction manual.
- Remember that the user is responsible for any accidents or dangerous reactions occurring to other people or their belongings. It is their responsibility to assess the potential risks in the land to be worked and to take all the necessary precautions to guarantee their safety, in particular on slopes or on rough, slippery or loose ground.
- Never let children or people who are unfamiliar with these instructions use the machine. A minimum user age may be set by local regulations.
- Do not use the machine after taking any medicines or substances considered as potentially harmful to your reflexes and vigilance.
- When using the machine, wear the appropriate protective gear, in particular safety boots, long trousers, goggles and ear protectors. Do not use the machine if you are barefoot or wearing sandals.
- This machine is designed for re-generating lawns by cutting vertically into the lawn face using tines which rotate about a horizontal axis.

## Preparation:

- Carefully inspect the area where the machine is to be used and remove all objects which may be projected by the machine (stones, wires, glass, metal objects, etc.).
- Before each use, always perform a visual inspection of the machine to make sure that the blades and/or flails and their attachments and deflectors are not worn or damaged. Have worn or damaged parts replaced by an authorised repair technician before using the machine again.
- If the machine has an engine stop button, keep the engine stop electrical cables in good condition to ensure that the engine will stop. Check that there are no fluid leaks (petrol, oil, etc.).
- Do not use the machine without mudguard or protective covers and make sure that all the attachment mechanisms are fully tightened.
- Never work if there is anyone, in particular children or animals, within a 20-metre radius around the machine; the user must stay at the commands on the handlebars.
- Do not leave the scarifier unattended when the engine is running or when it is plugged in.

## Caution-danger: petrol is highly flammable:

- Store the fuel in containers specially provided for the purpose. Fill up with fuel outdoors only and do not smoke during the operation.
- Never remove the cap from the petrol tank or add petrol when the engine is running or when it is hot.
- If petrol is spilled on the ground, do not try to start the engine but move the machine away from this area and avoid causing any fires until the petrol fumes have dissipated.
- Store the machine in a dry place. Never store the machine in premises where the petrol fumes may reach a flame, a spark or a high source of heat.
- Replace the caps of the fuel tank and the petrol can correctly.

- Limit the quantity of petrol in the tank to minimise splashing.
- Do not run the engine in a confined space where carbon monoxide fumes may build up.
- Carbon monoxide may be fatal. Make sure that the premises are well ventilated.

## Use:

- Disengage all tooth-drive and traction mechanisms before starting the engine.
- Start the engine (internal combustion) or switch it on (electric motor) carefully, following the manufacturer's instructions and keeping your feet away from the tool(s).
- The electric scarifier is designed for use only on alternating current (mains) and connection, only on a power outlet. It has double insulation which avoids the need to connect it to earth (additional insulation between electrical and mechanical parts which isolates the external metal parts from the current).
- Always keep the electric cable away from the blade and always pay attention to where it is.
- Attach the extension cable to the hook on the upper part of the handlebar to protect it while working.
- Shut down the engine when the machine is unsupervised.
- Walk, never run with the machine.
- Pull the machine towards you or reverse the movement direction (if possible) with a great deal of care.
- Keep the safe distance in relation to the rotating tools, given by the handlebar length.
- Never put your hands or feet near or under rotating elements.
- In the event of:
  - abnormal vibration,
  - blocking,
  - clutching problem,
  - a collision with a foreign object,
  - damage to the engine shutdown cable (depending on the model),

Shut down the engine immediately (if the engine cable is cut, activate the starter command as described in § "starting the engine" to shut down the engine). Let the machine cool down. Disconnect the spark plug wire. For battery-powered machines, remove the ignition key and for electric machines, unplug from the power outlet. Inspect the machine and have the necessary repairs carried out by an authorised repair technician before using the machine again.

- Shut down the engine when the scarifier needs to be tilted to be moved, when crossing ground which is not a lawn and when you are transporting the machine to and from the working zone.
- Before removing a blockage or releasing the grass exit opening, shut down the engine and disconnect the spark plug wire. For battery-powered machines, remove the ignition key.
- Shut down the engine and wait until the blades are fully stopped before removing the bag or unblocking the chute.
- Only work in daylight or in good quality artificial light.
- Do not use the machine on slopes over 10° (17%).
- Work cross-wise on slopes, never ascending or descending.
- Never pull the machine towards you when scarifying.
- When working on a slope, do not stop or start abruptly. Slow down on slopes and tight turns to avoid losing your balance or loss of control. Be particularly careful when changing direction on slopes.
- Do not use the scarifier when it is raining and it must not get wet. Where possible avoid using the scarifier on wet grass.
- Do not tilt the scarifier when starting it up or when switching on the engine, except if the machine needs to be tilted to start. In this case, do not tilt it more than is absolutely necessary and only raise the section which is the furthest away from the operator.
- Under no circumstances should you tilt your machine to the side when the blades are turning, or try to stop the blades which must always stop on their own.
- Reduce the gas during the engine shutdown phase and if it has a fuel shut-off valve, cut off the fuel supply when you have finished aerating and scarifying.

## Inspection / maintenance / storage:

- Before any inspection, cleaning, tool change (cutting blade), adjustment or maintenance operations on the machine, stop the internal combustion engine and disconnect the spark plug. For battery-powered machines, remove the ignition key.
- Shut down the engine, disconnect the spark plug and wear thick gloves when changing the tool(s).
- Always unplug the machine from any electrical distribution before cleaning, inspecting or adjusting any part, or when the power cable is damaged or tangled. If an object strikes the blade, release the switch lever immediately, unplug your machine from the mains and when the blade is stationary, you can start a check-up to look for any damage.

- Keep all nuts and screws tight to guarantee safe usage conditions.
- Check regularly that the bag is not worn or damaged.
- To reduce fire risk, keep the engine, the silencer and the fuel storage area free of plants, waste oil, or any other inflammable material.
- If the exhaust silencer is defective, have it replaced by an approved repairer.
- Do not repair the parts. Have the parts replaced with original parts. Have parts replaced by an authorised repair technician before using the machine again.
- Replace the cutting blades in complete sets to keep them balanced.
- For your safety, do not modify your machine's characteristics. Do not modify the engine speed regulation settings and do not use the engine in overspeed. Regular maintenance is essential to guarantee safety and maintain performance.
- Let the engine cool down before you store the machine inside premises.
- If the tank needs to be drained, it is recommended to do this outdoors. The drained fuel should be collected in a special container or disposed of with the greatest care.
- Do not use a damaged extension cord. Install a new complete cable. Do not make any repairs, either permanent or temporary.

## Movement / Handling / Transport:

- For the electric scarifier, always disconnect your machine from the power supply before lifting or transporting it. Do not lift it by the cable.
- The machine must only be moved in accordance with the instructions in the "Movement" section
- Handling: do not lift the machine on your own. The machine's weight is indicated on the manufacturer's plate and in this manual. The machine must be handled in accordance with the instructions in the "Handling" section.
- Stow the machine correctly for safe transport.
- The machine must be transported with the engine shut down and the spark plug disconnected using a trailer. Do not use any other method of transport.
- The machine must be loaded into and unloaded from a trailer using an adapted loading ramp.

**PICTOGRAM DEFINITION**

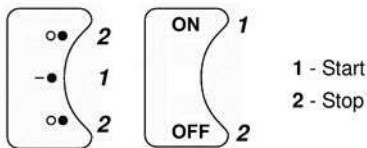


Rotating tools:  
risk of limbs being cut



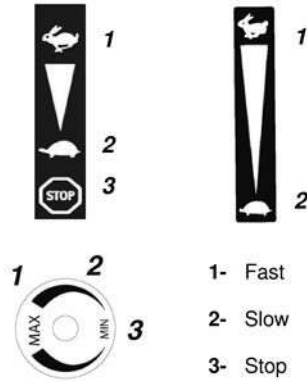
- 1- DANGER
- 2- Read the user manual.
- 3- Rotating blade: pay attention to ejected elements
- 4- Respect the safe distances
- 5- Rotating tools: do not approach the discharge opening
- 6- Rotating tools: risk of limbs being cut
- 7- Disconnect the spark plug connector before maintenance
- 8- Do not start the engine without topping up the oil level
- 9- Disconnect the electrical plug before maintenance
- 10- Keep the flexible power cable away from the teeth

**Circuit breaker  
(according to motor)**



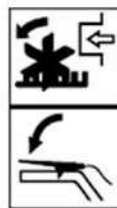
1 - Start  
2 - Stop

**Gas command  
(according to motor)**

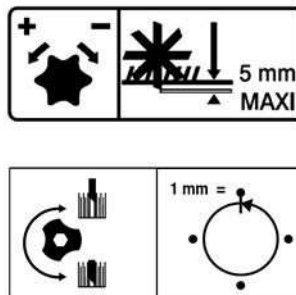


1- Fast  
2- Slow  
3- Stop

**Clutching**



**Working depth adjustment**



Do not touch hot surfaces



The exhaust gases are dangerous  
Do not use in a poorly-ventilated area



Switch the engine off before filling up



Do not smoke  
or use any flames



Wear ear protectors



Pictograms that may or may not be present depending on the machine model

**TECHNICAL INFORMATION**

Machine model	<b>TITAN PRO 50 GP160</b>		
Weight	<b>65</b> kg	Engine model	<b>GP160</b>
Net power *	<b>3.6</b> KW for an engine rate		<b>3600</b> rpm
Nominal power	<b>3.4</b> KW for a nominal engine rate		<b>3300</b> rpm
Guaranteed acoustic power level	<i>2000/14/CE: mai 2000</i>		<b>96</b> dB(A)
Acoustic pressure level at driving position			<b>84</b> dB(A)
<i>NF EN13684 : 2018</i>	Measurement uncertainty	<b>1</b> dB(A)	
Measured acoustic power level			<b>93.6</b> dB(A)
<i>2000/14/CE: mai 2000</i>	Measurement uncertainty	<b>1</b> dB(A)	
Level of vibrations on the operator's hands			<b>7</b> m/s <sup>2</sup>
<i>NF EN13684 : 2018</i>	Measurement uncertainty	<b>2</b> m/s <sup>2</sup>	

\* The engine power indicated in this document is a net power obtained by the test on a series engine according to standard SAE J 1349 at a given rotation speed. The power of another production engine may be different from this indicated value. The actual power of an engine installed on a machine will depend on different factors, such as the rotation speed, the temperature, humidity, atmospheric pressure, maintenance and other conditions.

EU Stage V emission compliance	
	<b>WARNING:</b> Any change to the engine voids the EU type-approval of this product
Approval no.:	<b>E6 2016 1628 2016-1628SYA2-P 0005 00</b>
CO <sub>2</sub> (g/Kw-hr):	<b>712</b>

In accordance with the provisions of Article 43 2016/1628, the manufacturer provides you with the measured CO<sub>2</sub> value which was determined during the EU type-approval process: this CO<sub>2</sub> measurement results from testing over a fixed test cycle under laboratory conditions a(n) (parent) engine representative of the engine type (engine family) and shall not imply or express any guarantee of the performance of a particular engine.

NOTE: with permanent improvement in mind, the manufacturer specifies that all of this manual is not contractually-binding and reserves the right to modify the specifications of their machines without notice.

## ← Unpacking

1.1



**CAUTION:** Incorrect assembly of this scarifier may cause serious injury. Make sure that you follow all the instructions carefully



**CAUTION:** Make sure that you do not cut the cables or scratch the machine's paintwork when cutting sharp edges from the body

Item	Case content
A	Scarifier
B	Manuals

\* Depending on version



## ← Handlebar position when in use

1.2



## ← Handlebar position for storage

1.3



## ← Fitting the clutch lever

1.4



## ← Adjusting the handlebar

1.5



## Machine identification plate

1.6

- A – Manufacturer's name and address
- B – Type of machine
- C – Machine model
- D – Commercial name
- E – Serial number
- F – Nominal power
- G – Rated engine speed
- H – Weight in kilograms
- I – Guaranteed acoustic power level
- J – Year of manufacture
- K – CE identification



## ← Description of the elements

1.7

- 1- Accelerator control
- 2- Engine
- 3- On / off switch
- 4- Rotating blades
- 5- Blade lifting lever
- 6- Blade height adjustment knob
- 7- Belt cover
- 8- Handlebar adjuster
- 9- Blade clutch lever
- 10- Handlebar locking lever

\* Depending on version

## MACHINE START-UP

EN



Oil full and level



Petrol full


Super or unleaded or SP95 E 10



Open the fuel tap and set the starter to position A




Accelerator

Set the lever to : 




Circuit breaker

Set the circuit breaker to: **ON** /  (Depending on engine type)



Pull the launcher handle

 Always remain inside the safety zone when the machine is starting up



Set the starter to position B

## USE

This machine is designed for re-generating lawns by cutting vertically into the lawn face using tines which rotate about a horizontal axis.

Before airing, cut the grass to a height of around 40 mm

Only use the scarifier when the lawn is dry, and at least once a year

The best period for airing is during any growth period.



Forward movement



Engaging the tool



Position when in use



Working depth adjustment



**NOTE:** Have the blades enter the soil over a depth of approximately 3 mm




## STOPPING

EN

 ← **Tool shutdown**  
4.1 Release the clutch handle


 ← **Reduce the gas**  
4.2 Set the accelerator command to: 


 ← **Engine shutdown**  
4.3 Set the circuit breaker to: **OFF** / ○ ●  
(Depending on engine type)


 ← **Close the petrol tap**  
4.4

## DAILY CHECKS

Check the following points before you start the engine: - No loose or broken nuts and bolts  
- No fuel or engine oil leaks  
- Safety of the environment

 ← **Clean engine oil level**  
2.1

 ← **Fuel level ok**  
2.2

 ← **Air filter element cleanliness and oil level**  
4.5 (Depending on engine type)



Do not use any flammable solvents to clean the air filter's foam element

## MAINTENANCE PROGRAMME (to be carried out by an authorised workshop)

### First month or 20 hours

- Change the engine oil

### Every 3 months or 50 hours

- Clean the air filter (1)

### Every 6 months or 100 hours

- Change the engine oil
- Clean the decanting bowl
- Clean the spark guard
- Clean the fuel tank and fuel filter

### Every year or 300 hours

- Change the spark plug
- Check – adjust the idle rate (2)
- Check – adjust the valve play (2)

### After every 500 hours

- Clean the combustion chamber (2)

### Every 2 years

- Check the fuel pipe (change if necessary) (2)

**NOTE:**

(1) Maintain the air filter more frequently when it is used in dusty areas

(2) These operations must be carried out by an authorised workshop, unless the user has the necessary tools and is mechanically qualified  
Refer to the Honda workshop manual

## MOVEMENT AND HANDLING

EN



5.1

← Position transporting



5.2

← Movement



Shut down the engine  
Let the engine cool down  
Disconnect the spark plug



5.3

← Stowing point

# SICHERHEITSVORSCHRIFTEN

DE

Besondere Beachtung muss den Angaben geschenkt werden, denen folgende Hinweise vorangestellt sind:



## ACHTUNG:

Weist auf die Gefahr schwerer Körperverletzung oder Lebensgefahr hin, wenn die Anweisungen nicht befolgt werden.

**VORSICHT:** Weist auf die Möglichkeit von Körperverletzung oder Materialbeschädigung hin, wenn die Anweisungen nicht befolgt werden.

**HINWEIS:** Liefert nützliche Informationen.



Dieses Symbol weist darauf hin, dass bei bestimmten Arbeiten Vorsicht geboten ist.



## ACHTUNG:

Die Maschine arbeitet sicher und zuverlässig, wenn sie unter normalen Bedingungen und gemäß den Anweisungen benutzt wird. Vor Inbetriebnahme dieser Maschine müssen Sie diese Anleitung gelesen und verstanden haben. Andernfalls laufen Sie Gefahr, verletzt zu werden und das Material zu beschädigen.

Bei Problemen oder Fragen zum Vertikutierer wenden Sie sich bitte an einen zugelassenen Fachhändler.

## Schulung / Informationen

- Machen Sie sich vor der Verwendung der Maschine mit ihrer Funktionsweise und Bedienung vertraut. Wissen, wie man den Motor schnell ausschaltet.
- Die Maschine muss immer gemäß den in dieser Anleitung enthaltenen Empfehlungen und Vorschriften verwendet werden.
- Vergessen Sie nicht, dass der Bediener für Unfälle oder gefährliche Vorfälle haftet, bei denen anderen Personen oder Gegenständen Schaden zugefügt wird. Aus diesem Grund ist er dafür verantwortlich, die potentiellen, mit dem zu bearbeitenden Gelände zusammenhängenden Gefahren zu beurteilen und die erforderlichen Sicherheitsmaßnahmen – vor allem bei Gefälle, unebenem, rutschigem oder lockerem Boden – zu treffen.
- Diese Maschine darf niemals von Kindern oder Personen verwendet werden, die mit ihrer Bedienung nicht vertraut sind. Gemäß den jeweiligen Landesvorschriften kann ein Mindestalter für den Benutzer vorgegeben sein.
- Nehmen Sie die Maschine nicht in Gebrauch, wenn Sie Medikamente oder Substanzen, die das Reaktionsvermögen und die Konzentration bekanntlich mindern, eingenommen haben.
- Tragen Sie beim Gebrauch der Maschine geeignete Schutzausrüstungen: Sicherheitsschuhe, lange Hose, Schutzbrille und Gehörschutz. Die Maschine nicht barfuß oder mit Sandalen bedienen.
- Die Maschine ist für das vertikale Schneiden der Rasenfläche mit Hilfe von Zinken ausgelegt, die sich um eine horizontale Achse drehen.

## Vorbereitung

- Überprüfen Sie sorgfältig den Arbeitsbereich und entfernen sämtliche Gegenstände, die von der Maschine mitgerissen und geschleudert werden könnten (Steine, Drähte, Glas, Metallgegenstände usw.).
- Führen Sie vor jeglicher Verwendung stets eine Sichtprüfung an der Maschine auf abgenutzte oder beschädigte Messer und/oder Schlegel sowie die Befestigungen und Deflektoren durch. Lassen Sie abgenutzte oder beschädigte Teile von einem zugelassenen Reparaturdienst auswechseln.
- Besitzt die Maschine einen Motorabschaltknopf, halten Sie die elektrischen Motorabschaltkabel in einwandfreiem Zustand, damit das Abschaltssystem funktionstüchtig bleibt. Kontrollieren Sie, dass kein Leck vorliegt (Benzin, Öl usw.).
- Benutzen Sie die Maschine nicht ohne Kotflügel oder Schutzbleche und vergewissern sich, dass alle Befestigungen fest sitzen.
- Arbeiten Sie niemals in unmittelbarer Anwesenheit von Personen, insbesondere von Kindern und Tieren: Ein Mindestabstand von 20 Metern sollte rund um die Maschine gegeben sein; der Benutzer muss unbedingt jederzeit eingriffsbereit am Lenker bleiben.
- Lassen Sie den Vertikutierer nicht unbeaufsichtigt, wenn der Motor läuft oder das Gerät an den Stromkreis angeschlossen ist.

**Achtung - Gefahr: Benzin ist hoch entzündbar:**

- Bewahren Sie Kraftstoff stets in speziell dafür vorgesehenen Behältern auf. Der Kraftstoff ist ausschließlich im Freien einzufüllen. Beim Einfüllen nicht rauchen.
- Entfernen Sie niemals den Tankverschluss, und füllen Sie Benzin in keinem Fall bei laufendem oder warmem Motor ein.
- Versuchen Sie nicht, den Motor zu starten, wenn Benzin auf den Boden ausgelaufen ist; entfernen Sie die Maschine aus dem betroffenen Bereich und beugen Sie jeglichem Entzündungsrisiko vor, bis sich die Benzindämpfe verflüchtigt haben.
- Stellen Sie die Maschine an einem trockenen Ort ab. Stellen Sie die Maschine niemals in einem Raum ab, in dem Benzindämpfe durch eine Flamme, einen Funken oder eine starke Hitzequelle entzündet werden könnten. Setzen Sie den Tankverschluss und den Verschluss des Benzinvorratsbehälters richtig ein.
- Füllen Sie nicht zu viel Benzin ein, um Spritzer zu vermeiden.
- Lassen Sie den Motor nicht in einem geschlossenen Raum laufen, in dem sich Kohlenmonoxid ansammeln kann.
- Kohlenmonoxid ist lebensgefährlich. Achten Sie auf eine gute Lüftung.

## Gebrauch:

- Kuppeln Sie alle Antriebsmechanismen der Zug- und Zahnelemente aus, bevor Sie den Motor starten.
- Starten Sie den Verbrennungsmotor oder schalten Sie den Elektromotor mit Vorsicht ein, indem Sie die Anweisungen des Herstellers beachten und die Füße von dem/den Werkzeug(en) entfernt halten.
- Der Elektrovertikutierer ist ausschließlich für eine Verwendung mit Wechselstrom (Netzstrom) vorgesehen und darf nur an eine Steckdose angeschlossen werden. - Er besitzt eine Doppelisolierung und erfordert somit keine Erdung (zusätzliche Isolierung zwischen den elektrischen und mechanischen Teilen, welche die äußeren Metallteile vom Strom isolieren).
- Halten Sie das Elektrokabel immer vom Messer fern und achten Sie ständig darauf, wo es sich befindet.
- Befestigen Sie das Verlängerungskabel am hierfür vorgesehenen Haken oben am Lenker, um es während der Arbeit sicher aufzubewahren.
- Stellen Sie den Motor ab, wenn die Maschine unbeaufsichtigt bleibt.
- Laufen Sie niemals, sondern gehen Sie mit der Maschine.
- Ziehen Sie die Maschine zu sich oder führen den Richtungswechsel immer mit größter Vorsicht durch (bei vorhandener Option).
- Halten Sie stets einen Sicherheitsabstand zu den rotierenden Werkzeugen: Der Abstand ist durch die Länge des Lenkers vorgegeben.
- Bringen Sie Ihre Hände und Füße niemals in die Nähe oder unter die rotierenden Maschinenelemente.
- Bei:
  - ungewöhnlicher Vibration,
  - Blockierung,
  - Problemen mit der Kupplung,
  - Aufprall auf einen Fremdkörper,
  - Beschädigung des Motorabschaltkabels (je nach Modell),

- Schalten Sie den Motor sofort aus (ist das Motorabschaltkabel gerissen, betätigen Sie den Starterhebel wie im Abschnitt "Starten des Motors" beschrieben, um den Motor auszuschalten). Lassen Sie die Maschine abkühlen, klemmen Sie den Kerzendraht ab, bei batteriebetriebenen Maschinen ziehen Sie den Zündschlüssel ab und bei elektrischen Maschinen ziehen Sie den Netzstecker, kontrollieren Sie die Maschine und lassen Sie vor einem erneuten Gebrauch die notwendigen Reparaturen von einem zugelassenen Reparaturdienst durchführen.
- Den Motor abschalten, wenn der Vertikutierer zum Fahrbetrieb geeignet werden muss, wenn man ein Gelände überquert, bei dem es sich um keinen Rasen handelt, und wenn man die Maschine in den Arbeitsbereich oder weit davon entfernt befördert.
  - Schalten Sie den Motor aus und klemmen Sie die Kerze ab, bei batteriebetriebenen Maschinen ziehen Sie den Zündschlüssel ab bevor Sie eine Blockierung beseitigen oder die Öffnung für den Auswurf des Grasses freigeben.
  - Den Motor abschalten und warten, bis die Messer vollständig gestoppt sind, bevor man den Beutel oder Verstopfung aus dem Trichter entfernt.
  - Arbeiten Sie nur bei Tageslicht oder bei ausreichender Beleuchtung.
  - Verwenden Sie die Maschine nicht in Hanglagen mit einem Neigungswinkel von mehr als 10° (17 % Gefälle)
  - Arbeiten Sie stets quer zum Hang, niemals auf- oder abwärts.
  - Niemals vertikutieren, indem Sie die Maschine zu sich hin ziehen.
  - Vermeiden Sie abrupte Halte- und Startmanöver an Hängen. Drosseln Sie die Geschwindigkeit an Hängen und in engen Kurven, um einem Kippen oder einem

Kontrollverlust vorzubeugen. Besondere Vorsicht ist bei Richtungswechseln an Hängen geboten.

- Verwenden Sie den Vertikutierer nicht im Regen, er darf keinesfalls nass werden. Vermeiden Sie es soweit wie möglich, den Vertikutierer auf feuchtem Gras zu verwenden.
- Den Vertikutierer nicht im Moment der Inbetriebnahme oder des Einschaltens des Motors neigen, außer die Maschine muss für den Start geneigt werden. In diesem Fall nur so weit wie absolut notwendig neigen, und nur den Teil anheben, der am weitesten vom Bediener entfernt ist.
- Sie dürfen die Maschine unter keinen Umständen bei drehenden Messern seitlich neigen oder versuchen, die Messer anzuhalten, die immer von selbst stoppen müssen.
- Reduzieren Sie den Gasausstoss in der Anhaltphase des Motors, und wenn der Motor ein Kraftstoff-Schließventil besitzt, unterbrechen Sie die Kraftstoffzufuhr am Ende des Belüftens oder Vertikutierens.

## Prüfung / Wartung / Aufbewahrung:

- Den Verbrennungsmotor ausschalten und die Kerze abklemmen, bei batteriebetriebenen Maschinen vor Kontrolle, Reinigung, Werkzeugwechsel (Messer), Einstellung oder Wartung der Maschine den Zündschlüssel abziehen.
- Den Motor ausschalten, die Kerze abklemmen und für den Werkzeugwechsel dicke Schutzhandschuhe verwenden.
- Vor der Reinigung, Kontrolle oder Einstellung von Werkzeugen bzw. wenn das Stromkabel beschädigt oder verwickelt ist die Maschine immer vom Stromnetz trennen. - Wenn das Messer ein Objekt anschlägt, sofort den Schalthebel loslassen, die Maschine ausstecken und sobald das Messer stillsteht kontrollieren, ob ein Schaden vorliegt.
- Darauf achten, dass alle Muttern und Schrauben fest angezogen sind, um eine sichere Verwendung zu garantieren.
- Regelmäßig kontrollieren, ob der Beutel abgenutzt oder beschädigt ist.
- Zur Verringerung der Brandgefahr halten Sie den Motor, den Schalldämpfer und den Treibstoffspeicherbereich frei von Pflanzen, Fettrückständen und sonstigen entzündlichen Stoffen.
- Lassen Sie beschädigte Schalldämpfer nur von einem zugelassenen Reparaturdienst auswechseln.
- Nehmen Sie keine Reparaturen an gebrauchten Maschinenteilen vor. Lassen Sie die Teile nur gegen Originalersatzteile austauschen. Lassen Sie abgenutzte oder beschädigte Teile von einem zugelassenen Reparaturdienst auswechseln.
- Tauschen Sie die Werkzeuge in kompletten Sätzen aus, um das Gleichgewicht zu wahren.
- Nehmen Sie zu Ihrer Sicherheit keine Umbauten vor, welche die Merkmale Ihrer Maschine verändern. Verstellen Sie nicht die Drehzahlregelung des Motors und lassen Sie den Motor nicht bei Überdrehzahl laufen. Nur die regelmäßige Instandhaltung kann die Sicherheit und die Erhaltung der Maschinenleistung gewährleisten.
- Lassen Sie den Motor abkühlen, bevor Sie die Maschine in einem Raum abstellen.
- Wenn der Kraftstofftank ausgepumpt werden muss, sollte dieser Vorgang im Freien erfolgen. Der ausgepumpte Kraftstoff muss in einem eigens vorgesehenen Behälter aufgefangen oder mit größter Vorsicht entsorgt werden.
- Verwenden Sie kein beschädigtes Verlängerungskabel. Installieren Sie ein neues komplettes Kabel. Nehmen Sie keine permanenten oder vorübergehenden Reparaturen vor.

## Bewegung / Instandhaltung / Transport:

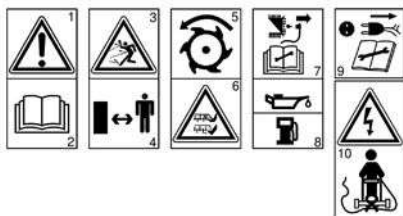
- Elektrovertikutierer: Stecken Sie Ihre Maschine immer aus, bevor Sie sie anheben oder transportieren. Heben Sie die Maschine nicht mit dem Kabel an.
- Die Fahrbetrieb muss gemäß den Anweisungen des Abschnitts "Bewegung" erfolgen.
- Handhabung: Die Maschine nicht alleine anheben. Das Maschinengewicht ist auf dem Typenschild und in dieser Anleitung angegeben. Die Wartung der Maschine muss wie im Abschnitt "Instandhaltung" beschrieben erfolgen.
- Für einen sicheren Transport achten Sie darauf, dass die Maschine ordentlich befestigt ist.
- Die Maschine muss mit ausgeschaltetem Motor und abgeklemmter Kerze mithilfe eines Anhängers transportiert werden. Verwenden Sie keine anderen Transportmittel.
- Zum Auf- bzw. Entladen der Maschine auf/von einem Anhänger ist unbedingt eine geeignete Laderampe zu benutzen.

# BESCHREIBUNG DER PIKTOGRAMME

DE

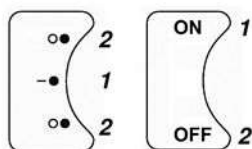


Drehwerkzeuge:  
Gefahr durch Abschneiden von Gliedmaßen



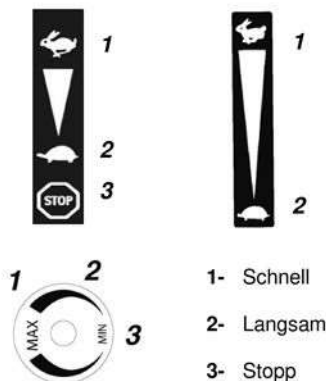
- 1- GEFAHR
- 2- Die Bedienungsanleitung lesen
- 3- Kreismesser: Achtung - Spritzgefahr
- 4- Die Sicherheitsabstände einhalten
- 5- Rotierende Werkzeuge: Der Ausstoßöffnung fern bleiben
- 6- Rotierende Werkzeuge: Gefahr des Abschneidens von Körperteilen
- 7- Den Zündkerzenstecker vor jeder Wartungsarbeit abklemmen
- 8- Den Motor nicht ohne Füllstandmessung starten
- 9- Den Stromstecker vor jeder Wartungsarbeit herausziehen
- 10- Das flexible Stromkabel von den Zahnelementen entfernt halten.

Trennschalter  
(je nach Antriebsart)



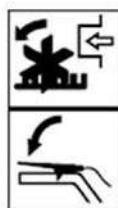
- 1 - Betrieb
- 2 - Stopp

Gashebel  
(je nach Antriebsart)

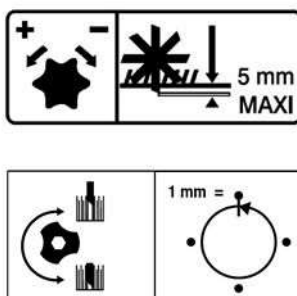


- 1- Schnell
- 2- Langsam
- 3- Stopp

Kupplung



Einstellung der Arbeitstiefe



Die heißen Oberflächen nicht berühren



Abgase sind gefährlich für die Gesundheit.  
Niemals an einem schlecht durchlüfteten Ort laufen lassen



Den Motor vor dem Volltanken ausschalten.



Es ist verboten, in der Nähe der Maschine zu rauchen, Feuer zu machen oder der Maschine zu nähern.



Tragen Sie einen Lärmschutzhelm.



Je nach Maschinenmodell vorhandene oder nicht vorhandene Piktogramme

## TECHNISCHE INFORMATIONEN

Maschinenmodell	<b>TITAN PRO 50 GP160</b>		
Gewicht	<b>65 kg</b>	Modell/Motor	<b>GP160</b>
Nettleistung *	<b>3.6 KW</b> , für eine Motorleistung		<b>3600 U/min</b>
Nennleistung	<b>3.4 KW</b> , für eine Nenndrehzahl des Motors		<b>3300 U/min</b>
Garantierter Schallleistungspegel	<i>2000/14/CE: mai 2000</i>		<b>96 dB(A)</b>
Schallleistungspegel am Fahrerstand			<b>84 dB(A)</b>
	<i>NF EN13684 : 2018</i>	Messunsicherheit	<b>1 dB(A)</b>
Gemessener Schallleistungspegel			<b>93.6 dB(A)</b>
	<i>2000/14/CE: mai 2000</i>	Messunsicherheit	<b>1 dB(A)</b>
Vibrationspegel an den Händen des Maschinenführers			<b>7 m/s<sup>2</sup></b>
	<i>NF EN13684 : 2018</i>	Messunsicherheit	<b>2 m/s<sup>2</sup></b>

\* Die in diesem Dokument angegebene Motorleistung ist eine Nutzleistung, die im Versuch mit einem Serienmotor gemäß der Norm SAE J 1349 mit einer gegebenen Drehzahl erhalten wurde. Die Leistung eines anderen Motors kann von diesem Wert abweichen. Die tatsächliche Leistung eines in eine Maschine eingebauten Motors ist von unterschiedlichen Faktoren abhängig, etwa der Umdrehungsgeschwindigkeit, den Temperaturbedingungen, der Feuchtigkeit, dem atmosphärischen Druck, der Instandhaltung, usw.

Konformität Emissionen (EU) - Phase V



ACHTUNG: Bei Beschädigung des Motors wird die EU-Typenzulassung für dieses Produkt aufgehoben

Zulassungsnummer: **E6 2016 1628 2016-1628SYA2-P 0005 00**

CO<sup>2</sup> (g/Kw-hr) : **712**

Gemäß den Bestimmungen des Artikels 43 2016/1628 übermittelt Ihnen der Hersteller den CO<sup>2</sup>-Wert, der pro Typ beim EU-Rezeptionsprozess bestimmt wurde: Dieser CO<sup>2</sup>-Messwert ergibt sich aus Tests, die im Rahmen eines bestimmten Testzyklus unter Laborbedingungen an einem repräsentativen Exemplar des Motortyps (Motorenfamilie) durchgeführt wurden, und darf keinerlei Leistungsgarantie eines spezifischen Motors beinhalten oder ausdrücken.

**HINWEIS:** Im ständigen Bemühen um Verbesserung erklärt der Hersteller, dass das gesamte Handbuch nicht verbindlich ist, und behält sich das Recht vor, die Spezifikationen seiner Maschinen ohne vorherige Ankündigung zu ändern.

## ← Auspacken

1.1



**ACHTUNG:**

Eine unsachgemäße Montage dieses Vertikutierers kann schwere Verletzungen hervorrufen. Vergewissern Sie sich, dass Sie alle Anweisungen sorgfältig befolgen.



**ACHTUNG:**

Achten Sie beim Aufschneiden der Kanten der Kiste darauf, die Kabel nicht durchzuschneiden bzw. den Lack der Maschine nicht zu beschädigen.

Mark.	Inhalt der Kiste
A	Vertikutierer
B	Hülle mit Anleitungen

\* je nach Ausführungsvariante



## ← Lenkers Arbeitsstellung

1.2



## ← Lenkers Stellung für das Lagern

1.3



## ← Montage des Klingenkupplungshebels

1.4



## ← Einstellung des Lenkers

1.5



## Kennzeichnungsschild der Maschine

1.6

- A – Name und Adresse des Herstellers
- B – Maschinentyp
- C – Maschinenmodell
- D – Handelsbezeichnung
- E – Seriennummer
- F – Nennleistung
- G – Nenndrehzahl des Motors
- H – Gewicht in kg
- I – Garantierter Schalleistungspegel
- J – Herstellungsjahr
- K – CE-Identifikation



## ← Beschreibung der Elemente

1.7

- 1- Beschleunigungssteuerung
- 2- Motor
- 3- Antriebsschalter
- 4- Rotierende Werkzeuge
- 5- Hebel zum Rückheben der Klängen
- 6- Rändelrad zur Höheneinstellung der Klängen
- 7- Riemenhaube
- 8- Einstellung der Lenkerstellung
- 9- Kupplungshebel Klinge
- 10- Verriegelungshebel Lenker

\* je nach Ausführungsvariante

## STARTEN DER MASCHINE

DE



← Ölnachfüllung und Füllstand

2.1



← Benzinnachfüllung

2.2

Super oder Bleifrei oder SP95 E 10



← Öffnen Sie den Bezinahn und setzen Sie den Starter auf die Position A

2.3



← Gashebel

2.4

Setzen Sie den Hebel in Richtung: 



← Ausschalterhebel

2.5

Stellen Sie den Ausschalter auf die Position: **ON** / — ●  
(Je nach Antriebsart)



← Ziehen Sie am Griff des Starters

2.6

 Bleiben Sie beim Starten der Maschine stets innerhalb des Sicherheitsbereichs



← Stellen Sie den Starter auf die Position B

2.7

## GEBRAUCH

Die Maschine ist für das vertikale Schneiden der Rasenfläche mit Hilfe von Zinken ausgelegt, die sich um eine horizontale Achse drehen.

Vor dem Belüften den Rasen auf ca. 40 mm schneiden.

Den Vertikutierer nur verwenden, wenn der Rasen trocken ist (mindestens 1 Mal pro Jahr).

Der optimale Zeitraum für die Belüftung ist während der Wachstumszeit.



← Vorwärtsgang

3.1



← Werkzeugkupplung

3.2



← Arbeitsstellung

3.3



← Einstellen Arbeitstiefe

3.4

**HINWEIS:** Die Messer ca. 3 mm tief in das Gelände einfahren

## ABSCHALTEN

### ← Werkzeuge abschalten

**4.1** Den Kupplungsgriff loslassen

### ← Motor abschalten

**4.3** Stellen Sie den Ausschalter auf die Position: ○●

### ← Gasemissionen reduzieren

**4.2** Stellen Sie die Gashebelsteuerung auf die Position:

### ← Benzinhahn schließen

**4.4**

DE

## TÄGLICHE KONTROLLEN

Bevor Sie den Motor ingangsetzen, überprüfen Sie folgende Punkte:

- Keine lockeren oder abgebrochenen Bolzen und Muttern
- Keine Benzin- und Motoröllecks
- Sicherheit der Umgebung

### ← Motorölstand

**2.1**

### ← Sauberkeit des Luftfilterelements und Ölstand

**4.5** (Je nach Antriebsart)

### ← Ausreichender Benzinstand

**2.2**



Zur Reinigung des Schaumstoffteils im Luftfilter keine entzündlichen Lösungsmittel verwenden

## WARTUNGSPROGRAMM (in einer zugelassenen Werkstatt durchzuführen)

### Nach 1 Monat oder 20 Stunden

- Motoröl auswechseln

### Nach 3 Monaten oder 50 h

- Luftfilter reinigen (1)

### Nach 6 Monaten oder 100 h

- Motoröl auswechseln
- Funkenflugschutz reinigen
- Dekantierschale reinigen
- Treibstofftank und Treibstofffilter reinigen

### Jedes Jahr oder alle 300 h

- Zündkerze austauschen
- Leerlauf überprüfen - einstellen (2)
- Die Ventile überprüfen - einstellen (2)

### Nach 500 Stunden

- Verbrennungskammer reinigen (2)

### Alle zwei Jahre

- Die Treibstoffleitung überprüfen (2)

#### HINWEIS:

- (1) Der Luftfilter muss bei einer Verwendung in staubigen Umgebungen häufiger gereinigt werden
- (2) Diese Arbeiten müssen von einer zugelassenen Werkstatt ausgeführt werden, außer der Anwender verfügt über die erforderlichen Werkzeuge oder ist ausgebildeter Mechaniker  
Siehe Honda-Werkstatthandbuch

# BEWEGUNG UND HANDHABUNG

DE



5.1

← Transportstellung



5.2

← Bewegung



Den Motor abstellen  
Die Maschine abkühlen lassen  
Die Kerze abklemmen



5.3

← Verankerungspunkt



# CONSIGNAS DE SEGURIDAD

Prestar mucha atención a las indicaciones precedidas por las siguientes menciones:



## ATENCIÓN:

Indica una alta probabilidad de lesiones corporales graves, e incluso riesgo de muerte si no se siguen las instrucciones

**PRECAUCIÓN:** Indica una posibilidad de lesiones corporales o de deterioro del equipo si no se siguen las instrucciones

**NOTA:** Proporciona información útil



Este símbolo recomienda prudencia al realizar ciertas operaciones.



## ATENCIÓN:

Esta máquina se ha concebido para garantizar un servicio seguro y fiable en condiciones de uso conformes con las instrucciones. Antes de utilizar la máquina, lea y asimile el contenido de este manual. En caso contrario, podría verse expuesto a lesiones y el equipo podría resultar dañado

En caso de problemas o para cualquier pregunta relativa a la máquina, diríjase a un concesionario autorizado

## Formación / Informaciones:

- Familiarizarse con la máquina. Es correcto y los mandos antes de utilizar la máquina. Es conveniente saber detener el motor rápidamente.
  - La máquina debe utilizarse siempre de acuerdo con las recomendaciones indicadas en el manual de instrucciones.
  - No olvidar que el usuario es responsable de los accidentes o fenómenos peligrosos que ocurran a las demás personas o a sus bienes. Es su responsabilidad evaluar los riesgos potenciales del terreno a trabajar y tomar todas las precauciones necesarias para garantizar su seguridad, en particular en las pendientes, los suelos accidentados, resbaladizos o blandos.
  - No permitir en ningún caso que los niños o las personas no familiarizadas con estas instrucciones utilicen la máquina. Las normativas locales pueden establecer una edad mínima del usuario de la máquina.
  - No utilizar la máquina tras haber ingerido medicamentos o sustancias que puedan perjudicar la capacidad de reflejos y de vigilancia.
  - Para utilizar la máquina, lleve equipos de protección apropiados, en concreto, calzado de seguridad, pantalones largos, gafas protectoras y un casco antirruídos. No utilizar la máquina cuando se esté descalzo o se lleven sandalias.
- La máquina está diseñada para el corte vertical de la superficie del césped mediante el uso de dientes que giran alrededor de un eje horizontal.

## Preparación:

- Inspeccionar minuciosamente la zona en la cual será utilizada la máquina y eliminar todos los objetos que puedan ser proyectados por la misma (piedras, cables, cristales, objetos de metal, etc.).
- Antes de utilizar la máquina, realizar un control visual para comprobar que los deflectores, cuchillas y/o los hilos y sus fijaciones, no estén usados ni estropeados. Reemplazar las piezas usadas o estropeadas por un reparador autorizado antes de una nueva utilización.
- Si la máquina está provista de un botón de parada del motor, mantener los cables eléctricos de parada del motor en buen estado de manera que se garantice la parada del motor. Verificar la ausencia de fugas de líquido (gasolina, aceite, etc.).
- No utilizar la máquina sin guardabarros o tapas de protección y asegurarse de que todos los dispositivos de fijación estén bien apretados.
- No trabajar en ningún caso en presencia de personas, en particular de niños o animales, que se encuentren en un radio de 20 metros en torno a la máquina; el usuario debe permanecer imperativamente al mando de los manillares.
- No deje el escarificador desatendido cuando el motor esté funcionando o cuando esté enchufado.

## Atención - peligro: la gasolina es sumamente inflamable:

- Almacenar el carburante en recipientes especialmente previstos a este efecto. Llenar el depósito únicamente en exteriores y no fumar al realizar esta operación.

- No retirar en ningún caso el tapón del depósito de gasolina ni añadir gasolina mientras que el motor esté funcionando o esté caliente.
- Si se derrama gasolina por el suelo, no se debe intentar arrancar el motor, sino alejar la máquina de esta zona y evitar provocar inflamaciones hasta que se hayan disipado los vapores de gasolina.
- Depositar la máquina en un lugar seco. No depositar la máquina en ningún caso en un local donde los vapores de gasolina puedan alcanzar una llama, una chispa o una fuente fuerte de calor.
- Colocar correctamente en su sitio los tapones del depósito y del alimentador de gasolina.
- Limitar la cantidad de gasolina en el depósito para reducir al mínimo las salpicaduras.
- No poner en funcionamiento el motor en un lugar viciado donde puedan acumularse los vapores de monóxido de carbono.
- El monóxido de carbono puede ser mortal. Asegurar una buena ventilación.

## Uso:

- Desembragar todos los mecanismos de transmisión de los dientes y de tracción de antes de arrancar el motor.
- Arrancar el motor (de combustión interna) o enchufarlo (motor eléctrico) con precaución, respetando las instrucciones del fabricante y manteniendo los pies alejados de la(s) herramienta(s).
- El escarificador eléctrico está diseñado para usarse solo en corriente alterna (red) y la conexión solo debe realizarse con enchufe. Posee un doble aislamiento que evita la necesidad de conectarlo a tierra (aislamiento adicional entre las partes eléctricas y mecánicas que aíslan las partes metálicas externas de la corriente).
- Mantener siempre el cable eléctrico alejado de la cuchilla y no perderlo de vista.
- Fijar el cable de extensión al gancho provisto en la parte superior del manillar, de esta forma no se dañará durante el trabajo.
- Detener el motor cuando la máquina no esté bajo vigilancia.
- Caminar con la máquina, pero no correr con ella en ningún caso.
- Tirar de la máquina hacia uno mismo o invertir el sentido de la marcha (en caso de que esta opción esté disponible) con mucha precaución.
- Conservar la distancia de seguridad en relación con las herramientas rotativas, en función de la longitud del manillar.
- No colocar las manos ni los pies cerca de los elementos en rotación o debajo de ellos.
- En caso de:
  - vibración anómala,
  - bloqueo,
  - problema de embrague,
  - choque con un objeto extraño,
  - deterioro del cable de parada del motor (según modelo),

Detener el motor inmediatamente (si el cable de parada del motor está cortado, accionar el mando del estérter, tal y como se describe en el § "arranque del motor" para detener el motor), dejar que la máquina se enfríe, desenchufar el cable de bujía, para las máquinas de arranque con batería, retirar la llave de encendido y para las máquinas eléctricas, desconectar la toma de corriente, inspeccionar la máquina y ponerse en contacto con un reparador autorizado para que efectúe las reparaciones necesarias antes de volver a utilizar la máquina.

- Detener el motor cuando el escarificador deba inclinarse para su desplazamiento, al atravesar un terreno que no sea césped y al transportar la máquina hacia la zona de trabajo o lejos de esta.
- Detener el motor y desenchufar el cable de bujía y para las máquinas de encendido por batería, retirar la llave de encendido, antes de eliminar un bloque o liberar la apertura de salida de la hierba.
- Detener el motor y esperar que las cuchillas se hayan detenido completamente antes de retirar la bolsa o de destapar el conducto.
- Trabajar únicamente con la luz del día o con una luz artificial de buena calidad.
- No utilizar la máquina en pendientes superiores a 10° (17%).
- Trabajar las pendientes en sentido transversal, nunca en ascenso o en descenso.
- No escarificar tirando de la máquina hacia sí.
- No parar ni arrancar bruscamente en una pendiente. Ir más despacio en las pendientes y en las curvas cerradas para evitar cualquier balanceo o pérdida de control. Prestar especial atención en los cambios de dirección en las pendientes.
- No utilizar el escarificador bajo la lluvia; no mojarlo. Evitar, en la medida de lo posible, utilizar el escarificador sobre la hierba mojada.
- No inclinar el escarificador en el momento de la puesta en marcha o el encendido del motor, salvo si la máquina debe estar inclinada para poner en marcha el motor. En

ese caso, no inclinar más de lo estrictamente necesario y levantar únicamente la parte más alejada del operador.

- Bajo ninguna circunstancia se debe inclinar la máquina hacia un lado cuando las cuchillas están girando, ni tratar de detener las cuchillas que siempre deben detenerse por sí mismas.
- Reducir los gases durante la fase de apagado del motor, y si este cuenta con una válvula de cierre de combustible, cierre el suministro de combustible al final de la aireación o de la escarificación.

## Control / mantenimiento / almacenamiento:

- Detener el motor de combustión interna, desconectar la bujía, y para las máquinas de encendido por batería, retirar la llave de encendido antes de realizar cualquier operación de control, limpieza, cambio de herramientas (cuchilla), ajuste o mantenimiento de la máquina.
- Detener el motor, desenchufar la bujía y utilizar guantes gruesos para cambiar la(s) herramienta(s).
- Desenchufar siempre la máquina de cualquier fuente de alimentación eléctrica antes de limpiar, controlar o ajustar cualquier parte, o cuando el cable de alimentación esté dañado o enredado. Si un objeto golpea la cuchilla, soltar inmediatamente la palanca del conmutador, desconectar su máquina de la red eléctrica y cuando la cuchilla deje de moverse, se podrá realizar un examen de revisión para detectar cualquier daño.
- Mantener todas las tuercas y los tornillos apretados con el fin de garantizar unas condiciones de uso seguras.
- Controlar frecuentemente que la bolsa no esté usada o dañada.
- Para reducir los riesgos de incendio, mantener el motor, el silenciador y la zona de almacenamiento de gasolina libres de vegetación, exceso de grasa o cualquier otra materia susceptible de inflamarse.
- Ponerse en contacto con un reparador autorizado para que reemplace los silenciadores de escape defectuosos.
- No reparar las piezas. Reemplazar las piezas por piezas originales. Hacer reemplazar por un reparador autorizado antes de una nueva utilización.
- Reemplazar las herramientas por lotes completos a fin de preservar el equilibrio.
- Por su seguridad, no modificar las características de la máquina. No modificar los ajustes de regulación de velocidad del motor ni utilizar el motor a una velocidad excesiva. Es esencial realizar un mantenimiento regular para garantizar la seguridad y el mantenimiento del nivel de rendimiento.
- Dejar que el motor se enfríe antes de guardar la máquina en un local.
- Si el depósito de combustible debe ser vaciado, se recomienda realizar esta operación en exteriores. El combustible drenado debe depositarse en un recipiente especial o desecharse con el mayor cuidado.
- No utilizar un cable de extensión dañado. Instalar un nuevo cable completo. No realizar reparaciones, ya sean permanentes o temporales.

## Desplazamiento / manipulación / transporte:

- Para el escarificador eléctrico, desconectar siempre la máquina de la fuente de alimentación antes de levantarla o transportarla. No levantar por el cable.
- El desplazamiento debe efectuarse de acuerdo a las instrucciones del § «desplazamiento».
- Manipulación: no levantar la máquina solo. El peso de la máquina se indica en la placa de fabricante y al final de este manual. La manipulación debe realizarse como se describe en el § «manipulación».
- Estibar correctamente la máquina para un transporte con total seguridad
- El transporte debe efectuarse con el motor parado y la bujía desenchufada, utilizando un remolque. No utilizar ningún otro medio de transporte.
- La carga y la descarga de la máquina en un remolque debe efectuarse utilizando una rampa de carga adaptada.

ES

# DEFINICIÓN DE LOS PICTOGRAMAS

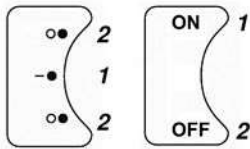


Herramientas rotativas:  
riesgo de seccionamiento de miembros



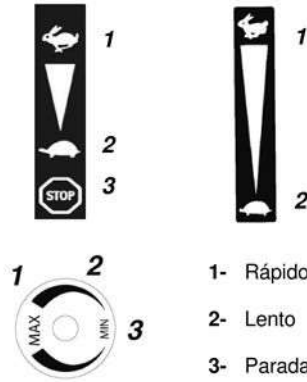
- 1- PELIGRO
- 2- Leer el manual de uso
- 3- Cuchilla giratoria: atención con las proyecciones
- 4- Respetar las distancias de seguridad
- 5- Herramientas rotativas: no acercarse al orificio de descarga
- 6- Herramientas rotativas: riesgo de seccionamiento de miembros
- 7- Desconectar la bujía antes de proceder a las operaciones de mantenimiento
- 8- No arrancar el motor sin comprobar el nivel óptimo del aceite
- 9- Desconectar el enchufe antes de proceder a las operaciones de mantenimiento
- 10- Mantenga el cable de alimentación flexible alejado de los dientes

Fusible  
(según motorización)



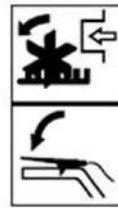
- 1 - En marcha
- 2 - Parada

Mando de gas  
(según motorización)

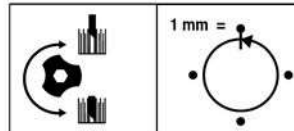


- 1- Rápido
- 2- Lento
- 3- Parada

Embrague



Regulación de la profundidad de trabajo



No tocar las partes calientes



Los gases de escape son peligrosos  
No utilizar la máquina en un lugar mal ventilado



Apagar el motor antes de rellenar el depósito



Prohibido fumar,  
hacer fuego o acercarse al fuego



Llevar un casco antirruído.



Pictogramas presentes o no en función del modelo de la máquina

## INFORMACIÓN TÉCNICA

Modelo de máquina	<b>TITAN PRO 50 GP160</b>		
Peso	<b>65 kg</b>	Modelo de motor	<b>GP160</b>
Potencia neta *	<b>3.6 KW</b> para un régimen motor de	<b>3600 rpm</b>	
Potencia nominal	<b>3.4 KW</b> para un régimen motor nominal de	<b>3300 rpm</b>	
Nivel de potencia acústica garantizado	2000/14/CE: mai 2000		<b>96 dB(A)</b>
Nivel de presión acústica en el puesto de conducción			<b>84 dB(A)</b>
NF EN13684 : 2018		Incertidumbre de la medida	<b>1 dB(A)</b>
Nivel de potencia acústica medido			<b>93.6 dB(A)</b>
2000/14/CE: mai 2000		Incertidumbre de la medida	<b>1 dB(A)</b>
Nivel de vibración en las manos del operador			<b>7 m/s<sup>2</sup></b>
NF EN13684 : 2018		Incertidumbre de la medida	<b>2 m/s<sup>2</sup></b>

\* La potencia del motor indicada en este documento es una potencia neta obtenida mediante pruebas de un motor de serie según la norma SAE J 1349 a una velocidad de rotación determinada. La potencia de otro motor de producción puede ser diferente a la de este valor indicado. La potencia real de un motor instalado en una máquina dependerá de diferentes factores: la velocidad de rotación, las condiciones de temperatura, la humedad, la presión atmosférica, el mantenimiento, y otros.

Cumplimiento con los límites de emisiones de la UE - Fase V



**ADVERTENCIA:** cualquier alteración del motor anula la homologación de tipo UE de este producto

Nº de homologación: **E6 2016 1628 2016-1628SYA2-P 0005 00**


CO<sup>2</sup> (g/Kw-hr): **712**


De conformidad con lo dispuesto en el artículo 43 2016/1628, el fabricante le proporciona el valor de CO<sup>2</sup> medido según lo determinado durante el proceso de homologación de tipo UE: esta medición de CO<sup>2</sup> es el resultado de las pruebas realizadas durante un período de prueba determinado bajo condiciones de laboratorio en un tipo representativo de motor (familia de motores) y no implica ni expresa garantía alguna sobre el rendimiento de un motor en particular.

De acuerdo con su política de mejora continua, el constructor no garantiza contractualmente la integridad de este manual y se reserva el derecho de modificar, sin previo aviso, las especificaciones de sus máquinas.

## Desembalaje

1.1

 **ATENCIÓN:**  
Un montaje inadecuado de este escarificador puede provocar graves lesiones. Asegúrese de seguir al pie de la letra todas las instrucciones

 **ATENCIÓN:**  
Procure no cortar los cables y no rayar la pintura de la máquina al cortar las aristas de la caja

Rep.	Contenido de la caja
A	Escarificador
B	Funda con manuales

\* Según la versión

## Manillar posición trabajo

1.2

## Manillar en posición de almacenamiento

1.3

## Montaje palanca de embrague lámina

1.4

## Reglaje del manillar

1.5

## Placa de identificación de la máquina

1.6

- A – Nombre y dirección del fabricante
- B – Tipología de la máquina
- C – Modelo de la máquina
- D – Denominación comercial
- E – Número de serie
- F – Potencia nominal
- G - Velocidad nominal del motor
- H – Peso en kilogramos
- I – Nivel de potencia acústica garantizado
- J – Año de fabricación
- K – Identificación CE

## Descripción de los elementos

1.7

- 1- Mando de acelerador
- 2- Motor
- 3- Conmutador marcha / parada
- 4- Herramientas rotativas
- 5- Palanca de levantamiento de las cuchillas
- 6- Rodillo de ajuste altura cuchillas
- 7- Capó de correa
- 8- Reglaje de posición del manillar
- 9- Palanca de embrague lámina
- 10- Palanca de bloqueo manillar

\* Según la versión

## PUESTA EN MARCHA DE LA MÁQUINA

ES



← **Llenado de aceite y comprobación de nivel**



← **Llenado de gasolina**  
Super, o sin plomo, o SP95 E 10



← **Abrir la llave de carburante y poner el estérter en la posición A**



← **Acelerador**

Mover la palanca hacia:



← **Sistema de fusibles**

Poner el sistema de fusibles en: **ON** /



← **Tirar del asa del lanzador**

Una vez puesta en marcha la máquina, no moverse de la zona de seguridad



← **Poner el estérter en la posición B**

## UTILIZACIÓN

La máquina está diseñada para el corte vertical de la superficie del césped mediante el uso de dientes que giran alrededor de un eje horizontal.

Antes de airear, cortar la hierba a una altura de aproximadamente 40 mm.

Utilizar el escarificador únicamente cuando el césped esté seco, y al menos una vez al año.

El mejor periodo para proceder a la aireación es el de crecimiento.



← **Marcha adelante**



← **Embrague herramienta**




← **Posición trabajo**




← **Ajuste profundidad de trabajo**

**NOTA:** hacer penetrar las cuchillas en la tierra hasta una profundidad de aproximadamente 3 mm


## PARADA

 ← **Parada herramientas**  
4.1

Soltar la manija de embrague

 ← **Reducir los gases**  
4.2

Poner el mecanismo del acelerador en: 

 ← **Parada motor**  
4.3

Poner el sistema de fusibles en: **OFF** / ○●  
(Según motorización)


 ← **Abrir la llave del carburante**  
4.4


ES

## CONTROLES HABITUALES

Antes de poner en marcha el motor, verifique los siguientes puntos:

- Que no haya tornillos ni pernos flojos o rotos
- Que no haya escapes de carburante y de aceite del motor
- La seguridad del entorno

 ← **Nivel de aceite motor limpio**  
2.1

 ← **Nivel de carburante suficiente**  
2.2

 ← **Comprobar la limpieza del filtro de aire y el nivel de aceite**  
4.5  
(Según motorización)



No utilice disolventes inflamables para limpiar el elemento espumoso del filtro de aire

## PROGRAMA DE MANTENIMIENTO (a cargo de un taller autorizado)

### Primer mes o 20 horas

- Cambiar el aceite del motor

### Cada 3 meses o 50 horas

- Limpiar el filtro de aire (1)

### Cada 6 meses o 100 horas

- Cambiar el aceite del motor
- Limpiar la cubeta de decantación
- Limpiar el parachispas
- Limpiar el depósito de carburante y el filtro de carburante

### Todos los años o 300 horas

- Cambiar la bujía de encendido
- Verificar - Ajustar el régimen de frenado (2)
- Verificar - ajustar el juego de válvulas (2)

### Cada 500 horas

- Limpiar la cámara de combustión (2)

### Cada 2 años

- Verificar el tubo de combustible (reemplazar si es necesario) (2)

#### NOTA:

- (1) Realizar el mantenimiento del filtro de aire con mayor frecuencia si se utiliza el equipo en lugares polvorientos
- (2) Estas operaciones deben realizarse en un taller autorizado, a menos que el usuario posea las herramientas necesarias y sea mecánicamente calificado  
Consultar el manual de taller Honda

## TRANSPORTE Y MANIPULACIÓN



5.1

← Posición transporte



5.2

← Transporte



Parar el motor  
Dejar enfriar la máquina  
Desconectar la bujía



5.3

← Punto de estibo

ES

# INSTRUÇÕES DE SEGURANÇA

Tenha uma especial atenção às indicações com as seguintes menções:



## ATENÇÃO:

Assinala uma forte probabilidade de lesões corporais graves, ou mesmo um perigo de morte se as instruções não forem cumpridas.

**CUIDADO:** Assinala uma possibilidade de lesões corporais ou de deterioração do equipamento se as instruções não forem cumpridas.

**NOTA:** Fornece informações úteis



Este sinal indica que se deve ter prudência durante algumas operações



## ATENÇÃO:

A máquina foi concebida para garantir um serviço seguro e fiável em condições de utilização conformes às instruções. Antes de utilizar a máquina, ler e entender o conteúdo deste manual. Se não o fizer, poderá sofrer lesões e o equipamento pode ser danificado.

Em caso de problemas, ou para todas as questões relacionadas com o esscarificador, contacte um concessionário autorizado

## Formação/Informações:

- Familiarize-se com a utilização correta e os comandos antes de utilizar a máquina. Saiba desligar o motor rapidamente.
  - A máquina deve sempre ser utilizada seguindo as recomendações indicadas no manual de instruções.
  - Não se esqueça de que o utilizador é responsável pelos acidentes ou pelos fenómenos perigosos ocorridos nas outras pessoas ou aos seus bens. É da sua responsabilidade avaliar os potenciais riscos do terreno a trabalhar e tomar todas as precauções necessárias para garantir a sua segurança, especialmente nas inclinações, nos solos acidentados, escorregadios ou movediços.
  - Nunca deixar crianças, ou pessoas não familiarizadas com estas instruções, utilizar a máquina. As regulamentações locais podem fixar uma idade mínima para o utilizador.
  - Não utilizar a máquina após ter ingerido medicamentos ou substâncias que podem prejudicar a sua capacidade de reflexo e de vigilância.
  - Para utilizar a máquina, use equipamentos de proteção apropriados, especialmente sapatos de segurança, calças compridas, óculos de proteção e um capacete antirruído. Nunca utilizar a máquina descalço ou de sandálias.
- A máquina foi projetada para o corte vertical da superfície do gramado por meio de dentes que giram em torno de um eixo horizontal.

## Preparação:

- Inspeccione minuciosamente a zona na qual a máquina deve ser utilizada e elimine todos os objetos que podem ser projetados pela máquina (pedras, fios, vidro, objetos metálicos, etc.).
- Antes de cada utilização, proceder sempre a uma inspeção visual da máquina para se certificar de que as lâminas e/ou facas, assim como as respetivas fixações, e os defletores não estão gastos nem danificados. Substituir as peças gastas ou danificadas num reparador autorizado antes de voltar a utilizar.
- Se a máquina estiver equipada com um botão para desligar o motor, mantenha os cabos elétricos de paragem do motor em bom estado de funcionamento de forma a garantir a paragem do motor. Verificar a ausência de fuga de líquidos (combustível, óleo, etc.).
- Não utilizar a máquina sem guarda-lamas ou tampa de proteção e verificar se todos os dispositivos de fixação estão bem apertados.
- Nunca trabalhar na presença de pessoas, em especial crianças ou animais, num raio de 20 metros à volta da máquina; o utilizador deve ficar obrigatoriamente aos comandos dos manípulos.
- Não deixar o esscarificador sem supervisão com o motor a trabalhar ou se estiver ligado.

## Aviso – perigo: o combustível é altamente inflamável:

- Armazene o combustível em recipientes especialmente previstos para este efeito. Encha o depósito apenas no exterior e não fume durante esta operação.
- Nunca remover a tampa do depósito de combustível ou adicionar combustível enquanto o motor estiver a trabalhar ou enquanto este estiver quente.

- Se o combustível derramou no chão, não tentar arrancar o motor mas antes afastar a máquina desta zona e evitar provocar qualquer inflamação enquanto os vapores de combustível não estiverem dissipados.
- Armazene a máquina num local seco. Nunca armazene a máquina num local onde os vapores de combustível podem atingir uma chama, uma faísca ou uma forte fonte de calor.
- Voltar a colocar no devido lugar os bujões do depósito de combustível.
- Limitar a quantidade de combustível no depósito para minimizar os salpicos.
- Não colocar o motor a trabalhar num lugar confinado em que os vapores de monóxido de carbono podem acumular-se.
- O monóxido de carbono pode ser mortal. Verifique a boa ventilação.

## Utilização:

- Desligar todos os mecanismos de acionamento dos dentes e de tração antes de arrancar o motor.
- Arrancar o motor (de combustão interna) ou colocá-lo sob tensão (motor elétrico) com precaução respeitando as instruções do fabricante e mantendo os pés afastados da(s) ferramenta(s).
- O esscarificador elétrico é concebido para uma utilização apenas com corrente alternada (rede) e com ligação apenas à tomada da corrente. Possui um isolamento duplo que evita a necessidade de ligação à terra (isolamento suplementar entre as peças elétricas e os mecanismos que isolam as peças externas de metal da corrente).
- Manter sempre o cabo elétrico afastado da lâmina e supervisionar sempre o local onde se encontra.
- Fixar o cabo da extensão no gancho previsto na parte superior do guiador, ficará protegido durante o trabalho.
- Desligar o motor quando a máquina estiver sem vigilância.
- Andar, nunca correr com a máquina.
- Puxar a máquina para si ou inverter o sentido de andamento (se disponível) com muita precaução.
- Conservar a distância de segurança em relação às ferramentas rotativas, dada pelo comprimento do guiador.
- Nunca colocar as mãos ou os pés em proximidade ou debaixo dos elementos em rotação.
- Em caso de:
  - vibração anómala,
  - bloqueio,
  - problema de embraiagem,
  - choque com um objeto estranho,
  - deterioração do cabo de paragem do motor (segundo o modelo),

- Desligar o motor imediatamente (se o cabo do motor estiver cortado, acionar o comando do starter como descrito no § "ligar o motor" para desligar o motor), deixar a máquina arrefecer, desligar o fio da vela, para as máquinas com arranque por baterias, retirar a chave da ignição e para as máquinas elétricas desligar a tomada da corrente, inspecionar a máquina e mandar efetuar as reparações necessárias por um reparador autorizado antes de proceder a qualquer nova utilização.
- Desligar o motor quando o esscarificador tiver de ser inclinado para ser deslocado, quando atravessar um terreno sem relvado e quando transportar a máquina para a zona de trabalho ou para fora desta.
  - Desligar o motor e o fio da vela e para as máquinas com arranque por baterias, retirar a chave da ignição, antes de eliminar um bloqueio ou soltar a abertura da saída da relva.
  - Parar o motor e esperar que as lâminas estejam completamente paradas antes de retirar o saco ou de desengatar o tubo de escoamento.
  - Trabalhar apenas à luz do dia ou com uma luz artificial de boa qualidade.
  - Não utilizar a máquina em inclinações superiores a 10° (17%).
  - Trabalhar nas inclinações no sentido transversal, nunca a subir ou a descer.
  - Nunca esscarificar puxando a máquina para si.
  - Não parar nem arrancar de forma brusca quando se encontrar numa inclinação. Abrandar nas inclinações e nas curvas apertadas para evitar oscilações ou perda de controlo. Esteja especialmente vigilante durante as mudanças de direção nas inclinações.
  - Não utilizar o esscarificador quando chover uma vez que não deve ser molhado. Evitar, tanto quanto possível, utilizar o esscarificador sobre relva molhada.
  - Não inclinar o esscarificador no momento da colocação em andamento ou da colocação sob tensão do motor, exceto se a máquina tiver de ser inclinada para o arranque. Neste caso, inclinar apenas o que for absolutamente necessário e levantar apenas a parte mais afastada do operador.
  - Em nenhuma circunstância deve inclinar a máquina sobre o lado quando as lâminas estiverem a rodar, nem tentar parar as lâminas, que devem sempre parar sozinhas.

- Reduzir os gases durante a fase de paragem do motor e se o mesmo possuir uma válvula vedante do combustível, cortar a entrada do combustível no fim do arejamento ou da esscarificação.

## Inspeção/manutenção/armazenamento:

- Parar o motor de combustão interna, desligar a vela e para as máquinas com arranque por baterias, retirar a chave da ignição antes de proceder a qualquer operação de inspeção, limpeza, mudança de ferramentas (lâmina), de regulação ou de manutenção da máquina.
- Desligar o motor e a vela e utilizar luvas espessas para substituir a(s) ferramenta(s).
- Desligar sempre a máquina de qualquer distribuição elétrica antes de limpar, inspecionar ou regular qualquer peça ou quando o cabo de alimentação estiver danificado ou enredado. Se um objeto bater na lâmina, soltar imediatamente a alavanca do comutador, desligar a máquina da rede elétrica e quando a lâmina estiver imóvel pode dar início a um exame de controlo para detetar danos.
- Manter todas as porcas e parafusos apertados para garantir condições de utilização seguras.
- Verificar com frequência que o saco não está gasto nem danificado.
- Para reduzir os riscos de incêndio, manter o motor, o silencioso e a zona de armazenamento do combustível sem vegetais, excesso de gordura, ou de qualquer outra matéria suscetível de se inflamar.
- Substituir os silenciosos de escape defeituosos junto de um reparador autorizado.
- Não reparar as peças. Mandar substituir as peças por peças de origem. A sua substituição deve ser efetuada por um reparador autorizado antes de voltar a utilizar.
- Substitua as ferramentas por lotes completos para preservar o equilíbrio.
- Para sua segurança não modifique as características da sua máquina. Não modifique os ajustes da regulação de velocidade do motor e não utilize o motor em sobrevelocidade. Uma manutenção regular é essencial para a segurança e a manutenção do nível de performances.
- Deixar o motor arrefecer antes de guardar a máquina num local.
- Se o depósito tiver de ser drenado, recomenda-se que esta operação seja realizada no exterior. Deverá recolher o combustível drenado para um recipiente especialmente previsto para esse efeito ou eliminá-lo com muita precaução.
- Não utilizar uma extensão danificada. Instalar um novo cabo completo. Não efetuar qualquer reparação, quer seja permanente ou temporária.

## Deslocamento/manutenção/transporte:

- Para o esscarificador elétrico, desligar sempre a máquina da alimentação elétrica antes de a levantar ou transportar. Não a levantar através do cabo.
- O deslocamento deve efetuar-se de acordo com as instruções do § "deslocamento"
- Manutenção: não levante a máquina sozinho. O peso da máquina está indicado na placa do fabricante e neste manual. A manutenção deve ser efetuada conforme descrito no capítulo "manutenção".
- Amarrar corretamente a máquina para um transporte com toda a segurança.
- O transporte deve efetuar-se com o motor e a vela desligados e utilizando um reboque. Não utilize outro meio de transporte.
- O carregamento e o descarregamento da máquina num reboque devem efetuar-se com uma rampa de carregamento adaptada.

PT

# DEFINIÇÃO DOS PICTOGRAMAS

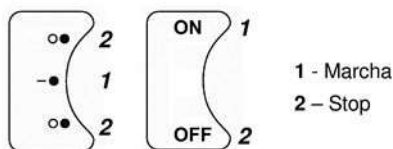


Ferramentas rotativas:  
risco de corte de membros



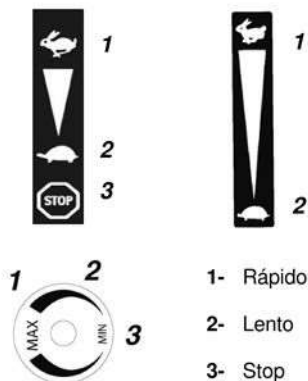
- 1- PERIGO
- 2- Ler o manual de utilização
- 3- Lâmina rotativa: atenção às projeções
- 4- Respeitar as distâncias de segurança
- 5- Ferramentas rotativas: não se aproximar do orifício de descarga
- 6- Ferramentas rotativas: risco de corte de membros
- 7- Desligar o conector da vela antes da manutenção
- 8- Não arrancar o motor sem atestar o óleo
- 9- Desligar a tomada elétrica antes de proceder à manutenção
- 10- Manter o cabo flexível da alimentação afastado dos dentes

Corta-circuito  
(conforme a motorização)



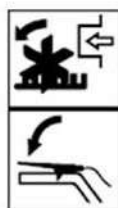
- 1 - Marcha  
2 - Stop

Comando do acelerador  
(conforme a motorização)

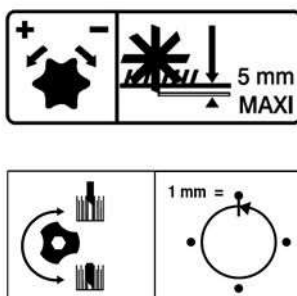


- 1- Rápido  
2- Lento  
3- Stop

Embraiagem



Regulação da profundidade de trabalho



Não tocar nas superfícies quentes



Os gases de escape são perigosos  
Não utilizar em locais pouco arejados



Desligar o motor antes de abastecer o depósito



Proibido fumar,  
fazer ou aproximar chamas



Usar proteção acústica



Os pictogramas presentes poderão estar, ou não, em conformidade com o modelo da máquina

## INFORMAÇÕES TÉCNICAS

Modelo da máquina	<b>TITAN PRO 50 GP160</b>		
Peso	<b>65</b> kg	Modelo do motor	<b>GP160</b>
Potência líquida *	<b>3.6</b> KW para um regime de motor de	<b>3600</b>	rpm
Potência nominal	<b>3.4</b> KW para um regime de motor nominal de	<b>3300</b>	rpm
Nível garantido de potência sonora	2000/14/CE: mai 2000		<b>96</b> dB(A)
Nível de pressão sonora no posto de condução			<b>84</b> dB(A)
NF EN13684 : 2018			
		Imprecisão da medição	<b>1</b> dB(A)
Nível medido de potência sonora			<b>93.6</b> dB(A)
2000/14/CE: mai 2000			
		Imprecisão da medição	<b>1</b> dB(A)
Nível de vibrações nas mãos do operador			<b>7</b> m/s <sup>2</sup>
NF EN13684 : 2018			
		Imprecisão da medição	<b>2</b> m/s <sup>2</sup>

\* A potência do motor indicada neste documento é uma potência líquida obtida através do ensaio de um motor de série segundo a norma SAE J 1349 a uma determinada velocidade de rotação. A potência de um outro motor de produção pode ser diferente deste valor indicado. A potência real de um motor instalado numa máquina dependerá de vários fatores, como a velocidade de rotação, as condições de temperatura, de humidade, de pressão atmosférica, de movimentação e outras.

### Conformidade com as emissões da UE – Fase V



**ATENÇÃO:** todas as alterações ao motor anulam a homologação na UE deste produto

N.º de homologação: **E6 2016 1628 2016-1628SYA2-P 0005 00**

CO<sup>2</sup> (g/Kw-hr): **712**


Segundo as disposições do artigo 43.º 2016/1628, o fabricante disponibiliza-lhe o valor de CO<sup>2</sup> medido tal como determinado durante o processo de receção na UE por tipo: esta medição do CO<sup>2</sup> resulta de ensaios realizados num ciclo de ensaio determinado em condições laboratoriais num exemplar representativo do tipo de motor (família de motores) e não deve implicar ou exprimir qualquer garantia de desempenho de um determinado motor.




NOTA: com o objetivo de implementar melhorias constantes, o fabricante afirma que a totalidade deste manual não é contratual, e reserva o direito de modificar sem pré-aviso as especificações das suas máquinas

## Remoção da embalagem

1.1

 **ATENÇÃO:**  
Uma montagem inadequada deste escafificador pode provocar lesões graves. Certifique-se de que cumpre escrupulosamente todas as instruções.

 **AVISO:**  
Ter atenção para não cortar os cabos ou riscar a pintura da máquina ao cortar as arestas da caixa.

Marca	Conteúdo da caixa
A	Escarificador
B	Bolsa com os manuais

\* Conforme a versão

## Posição de trabalho do guiador

1.2

## Posição do guiador para armazenamento

1.3

## Montagem da alavanca de embraiagem da lâmina

1.4

## Regulacao do guiador

1.5

## Placa de identificação da máquina

1.6

- A – Nome e morada do fabricante
- B – Tipo de máquina
- C – Modelo da máquina
- D – Designação comercial
- E – Número de série
- F – Potência nominal
- G – Regime do motor nominal
- H – Massa em quilogramas
- I – Nível de potência acústica garantida
- J – Ano de fabrico
- K – Identificação CE

## Descrição dos elementos

1.7

- 1- Comando de acelerador
- 2- Motor
- 3- Comutador ligar / desligar
- 4- Ferramentas giratórias
- 5- Alavanca de elevação das facas
- 6- Rodinha de ajuste de altura das facas
- 7- Capô correia
- 8- Regulação da posição do guiador
- 9- Alavanca de embraiagem lâmina
- 10- Alavanca de bloqueio do guiador

\* Conforme a versão

## ARRANQUE DA MÁQUINA

PT



2.1

Depósito do óleo atestado e nível



2.2

Depósito de gasolina

Super ou sem chumbo ou SP95 E 10



2.3

Abrir a passagem do combustível e posicionar o starter na posição A



2.4

Acelerador

Colocar a alavanca em: 



2.5


Corta-circuito

Posicionar o corta-circuito em: ON / - ●  
(Conforme a motorização)



2.6

Puxar o punho do lançador

 Após o arranque da máquina permanecer sempre na zona de segurança



2.7

Posicionar o starter na posição B

## UTILIZAÇÃO

A máquina foi projetada para o corte vertical da superfície do gramado por meio de dentes que giram em torno de um eixo horizontal.

Antes de arejar, corta a relva a uma altura de cerca de 40 mm.

Utilizar o escarificador apenas quando o relvado estiver seco e pelo menos uma vez por ano.

O melhor período para proceder ao arejamento é durante todo o período de crescimento.



3.1

Marcha-à-frente



3.2

Embraiagem ferramenta



3.3

Posição de trabalho



3.4

Ajustar profundidade de trabalho

NOTA: enfiar as lâminas no terreno a cerca de 3 mm de profundidade

## PARAGEM


### Paragem das ferramentas

4.1

Soltar o punho da embraiagem


### Reduzir os gases

4.2

Colocar o comando do acelerador em: 

### Paragem do motor

4.3

Posicionar o corta-circuito em: **OFF** /    
(Conforme a motorização)

### Fechar a passagem de combustível

4.4

PT

## CONTROLOS DIÁRIOS

Antes de colocar o motor em funcionamento, verificar os seguintes pontos: - Ausência de porcas e parafusos desapertados ou partidos  
- Ausência de fuga de combustível e de óleo do motor  
- Segurança do ambiente

### Nível do óleo do motor limpo

2.1

### Nível de combustível suficiente

2.2

### Limpeza do elemento do filtro do ar e nível do óleo

4.5

(Conforme a motorização)



Não utilizar solvente inflamável para limpar o elemento em espuma do filtro do ar

## PROGRAMA DE MANUTENÇÃO (a realizar numa oficina autorizada)

### Primeiro mês ou 20 horas

- Mudar o óleo do motor

### Todos os 3 meses ou 50 horas

- Limpar o filtro do ar (1)

### Todos os 6 meses ou 100 horas

- Mudar o óleo do motor
- Limpar o recipiente de decantação
- Limpar o contra-faíscas
- Limpar o depósito de combustível e o filtro de combustível

### Todos os anos ou 300 horas

- Substituição da vela da ignição
- Verificar – regular o regime de ralenti (2)
- Verificar – regular a folga das válvulas (2)

### Após todas as 500 horas

- Limpar a câmara de combustão (2)

### Todos os 2 anos

- Verificar o tubo de combustível (substituir se necessário) (2)

#### NOTA:

- (1) Fazer a manutenção do filtro do ar com mais frequência durante a utilização em locais poeirentos
- (2) Estas operações devem ser confiadas a uma oficina autorizada, a menos que o utilizador possua as ferramentas necessárias e seja mecanicamente qualificado  
Consultar o manual da oficina Honda

## DESLOCAMENTO E MANUTENÇÃO



← Posição de transporte



← Deslocamento



← Ponto de amarração



Parar o motor  
Deixar a máquina arrefecer  
Desligar a vela

PT

# ZALECENIA BEZPIECZEŃSTWA

Zwrócić szczególną uwagę na wskazówki poprzedzone następującymi słowami:



**UWAGA:**  
Oznacza duże prawdopodobieństwo ciężkich obrażeń ciała lub śmiertelne zagrożenie w przypadku nieprzestrzegania instrukcji

**OSTROŻNIE:** Sygnalizuje ryzyko obrażeń ciała lub uszkodzenia wyposażenia w przypadku nieprzestrzegania zaleceń instrukcji

**INFORMACJA:** Przekazuje przydatne informacje



Ten znak zwraca uwagę na zachowanie ostrożności w czasie wykonywania niektórych czynności



**UWAGA:**  
To urządzenie zostało opracowane w celu zapewnienia pewnej i niezawodnej obsługi w warunkach użytkowania zgodnych z instrukcjami. Przed użyciem urządzenia należy przeczytać i zrozumieć treść tego podręcznika. W przeciwnym razie użytkownik jest narażony na obrażenia ciała, a urządzenie na uszkodzenie.

Z wszelkimi problemami i pytaniami dotyczącymi skaryfikatora należy zwracać się do naszego autoryzowanego przedstawiciela

## Szkolenie / Informacje:

- Przed użyciem urządzenia należy poznać sposób jego prawidłowego używania i sterowania nim. Poznać sposób szybkiego zatrzymania silnika.
  - Urządzenie powinno być zawsze używane zgodnie z zaleceniami podanymi w instrukcji obsługi.
  - Nie zapominać, że użytkownik jest odpowiedzialny za wypadki lub zjawiska niebezpieczne dotyczące innych osób lub ich mienia. Odpowiada on za ocenę potencjalnych zagrożeń w obszarze wykonywania pracy oraz podjęcie wszelkich środków ostrożności niezbędnych do zapewnienia bezpieczeństwa, szczególnie na wzniesieniach oraz uszkodzonych, śliskich i zastawionych nawierzchniach.
  - Nie wolno zezwalać na używanie urządzenia przez dzieci ani osoby nie znające instrukcji obsługi. Przepisy regionalne mogą określać minimalny wiek użytkownika.
  - Nie używać urządzenia po spożyciu leków lub substancji, które mogą ograniczać szybkość reakcji lub uwagę.
  - Podczas używania urządzenia należy zakładać odpowiednie wyposażenie ochronne, przede wszystkim buty robocze, długie spodnie, okulary ochronne i słuchawki. Nie wolno używać tego urządzenia z bosymi stopami ani w sandałach.
- Maszyna przeznaczona jest do pionowego cięcia nawierzchni murawy za pomocą zębów obracających się wokół osi poziomej.

## Przygotowanie:

- Należy dokładnie sprawdzić strefę, w której ma być używane urządzenie, aby wyeliminować z niej wszelkie objekty, które mogłyby być odrzucone przez urządzenie (kamienie, drut, szkło, przedmioty z metalu itp.).
- Przed każdym użyciem należy zawsze przeprowadzić kontrolę wzrokową urządzenia, aby sprawdzić, czy noże i/lub ramiona oraz ich mocowania i osłony nie są zużyte ani uszkodzone. Przed ponownym użyciem wymienić części zużyte lub uszkodzone w autoryzowanym serwisie.
- Jeżeli urządzenie wyposażone w przycisk wyłączenia silnika, należy utrzymywać przewody elektryczne wyłączenia silnika w dobrym stanie w celu zagwarantowania wyłączenia silnika. Upewnić się, że nie ma wycieków płynów (benzyny, oleju itd.).
- Nie używać urządzenia bez osłony lub pokryw zabezpieczających i upewnić się, że są prawidłowo dokręcone.
- Nie należy nigdy pracować w obecności osób, szczególnie dzieci, ani zwierząt znajdujących się w promieniu 20 metrów od urządzenia; operator powinien mieć przez cały czas kontrolę nad dźwigniami sterowania.
- Nie należy pozostawiać skaryfikatora bez nadzoru z pracującym silnikiem ani podłączonego do zasilania.

## Uwaga, niebezpieczeństwo! Benzyna jest produktem łatwopalnym:

- Paliwo należy przechowywać w pojemnikach przeznaczonych do tego celu. Paliwo należy uzupełniać tylko na zewnątrz. W czasie wykonywania tej czynności nie należy palić.

- Nigdy nie zdejmować korka wlewu paliwa i nigdy nie uzupełniać paliwa, kiedy silnik pracuje lub kiedy jest gorący.
- Jeżeli benzyna rozleje się na ziemi, nie należy uruchamiać silnika, ale odsunąć urządzenie z tej strefy, aby zapobiec ryzyku zapłonu, dopóki opary benzyny nie ulegną rozproszeniu.
- Urządzenie należy przechowywać w suchym miejscu. Nigdy nie przechowywać urządzenia w pomieszczeniu, gdzie opary paliwa mogą wejść w kontakt z ogniem, iskrami lub źródłami ciepła.
- Montować prawidłowo korki wlewu paliwa.
- Ograniczać ilość paliwa w zbiorniku, aby zminimalizować odpryski.
- Nie uruchamiać silnika w zamkniętych pomieszczeniach, gdzie mogą gromadzić się opary tlenku węgla.
- Tlenek węgla może mieć śmiertelne działanie. Zapewnić prawidłową wentylację.

## Użycie:

- Przed włączeniem silnika odłączyć wszelkie mechanizmy pociągowe i napędowe zębów.
- Silnik należy uruchamiać (spalinowy) lub podłączyć do zasilania (elektryczny) z zachowaniem ostrożności i zgodnie z instrukcjami producenta, zachowując bezpieczną odległość stóp od narzędzia/narzędzi.
- Skaryfikator elektryczny zaprojektowany jest do użycia wyłącznie z prądem przemiennym (z sieci) i podłączania wyłącznie do gniazdka elektrycznego. Posiada podwójną izolację, dzięki której nie jest potrzebne uziemienie (dodatkowa izolacja między częściami elektrycznymi a mechanicznymi, które izolują od prądu zewnętrzne metalowe części).
- Należy zawsze prowadzić przewód elektryczny z dala od ostrza i nieustannie śledzić jego położenie.
- Przewód przedłużający umocować na odpowiednim zaczepek w górnej części kierownicy, aby chronić go podczas pracy.
- Wylądzać silnik, kiedy urządzenie jest pozostawiane bez nadzoru.
- Podczas obsługi urządzenia należy chodzić, a nigdy nie wolno biegać.
- Urządzenie należy pociągać do siebie lub zmieniać kierunek jazdy (jeżeli taka funkcja jest dostępna) z zachowaniem dużej ostrożności.
- Zachować bezpieczną odległość od narzędzi obrotowych, zapewnianą przez długość kierownicy.
- Nie umieszczać rąk lub nóg w pobliżu lub pod elementami obrotowymi.
- W przypadku:
  - nieprawidłowych wibracji,
  - blokad,
  - problemów z działaniem sprzęgła,
  - uderzenia w jakiś przedmiot,
  - uszkodzenia przewodu wyłączenia silnika (w zależności od modelu),wyłączyć natychmiast silnik (jeżeli przewód wyłączenia silnika jest uszkodzony, należy użyć dźwigni rozruchowej zgodnie z opisem w punkcie „uruchomienie silnika” w celu wyłączenia silnika);

- odłączyć przewód świecy; w przypadku maszyn z zasilaniem akumulatorowym wyjąć kluczyk ze stacyjki, zaś w przypadku maszyn elektrycznych odłączyć od gniazdka elektrycznego; sprawdzić maszynę i wykonać niezbędne naprawy w autoryzowanym serwisie przed ponownym użyciem.
- Wylądzać silnik, gdy konieczne jest nachylenie skaryfikatora w celu przemieszczenia go podczas pokonywania terenu, który nie jest trawnikiem, i podczas transportu maszyny do lub ze strefy pracy.
- Przed odblokowaniem noży lub zatkanego wylotu trawy wyłączyć silnik i odłączyć przewód świecy; w przypadku maszyn z zasilaniem akumulatorowym wyjąć kluczyk ze stacyjki.
- Wylądzać silnik i zjechać do momentu całkowitego zatrzymania noży przed wymontowaniem worka lub odblokowaniem otworu.
- Pracować tylko przy świetle dziennym lub sztucznym oświetleniu dobrej jakości.
- Nie używać maszyny na nachyleniach terenu przekraczających 10° (17%).
- Na terenie nachylonym należy pracować w poprzek wzniesienia zamiast w górę lub w dół.
- Nigdy nie nacinać trawy, pociągając maszynę w kierunku do siebie.
- Nie zatrzymywać się i nie ruszać gwałtownie w terenie nachylonym. Zwolnić w terenie nachylonym i na ostrych zakrętach, aby zapobiec przewróceniu lub utracie kontroli. Należy zachować szczególną ostrożność podczas zmiany kierunku na nachylonym terenie.
- Nie używać skaryfikatora w czasie deszczu. Skaryfikator nie może zmoknąć. Unikać, w miarę możliwości, używania skaryfikatora na mokrej trawie.
- Nie nachylać skaryfikatora w momencie jego uruchamiania lub włączania jego silnika, z wyjątkiem sytuacji, gdy maszynę trzeba nachylić w celu uruchomienia. W takim przypadku nie należy jej nachylać

bardziej, niż jest to konieczne, i należy unosić tylko część oddaloną od operatora.

- W żadnym wypadku nie wolno przechylać maszyny na bok, gdy obracają się ostrza, ani próbować zatrzymać ostrzy, które zawsze muszą same znieruchomieć.
- W czasie zatrzymywania się silnika spaliny mogą zmniejszyć gaz, a jeśli silnik posiada zawór odcinający dopływ paliwa, odciąć dopływ po zakończeniu napowietrzania/skaryfikacji.

## Kontrola, obsługa techniczna, przechowywanie:

- Przed każdą operacją czyszczenia, kontroli, wymianą narzędzia, regulacją lub konserwacją maszyny wyłączyć silnik spaliny i odłączyć świecę, zaś w przypadku maszyn z zasilaniem akumulatorowym wyjąć kluczyk ze stacyjki.
- Wylądzać silnik, odłączyć świecę i użyć grubych rękawic do wymiany narzędzia(a).
- Przed czyszczeniem, inspekcją lub regulacją dowolnej części lub gdy przewód zasilania jest uszkodzony bądź poplątany, zawsze odłączyć maszynę od wszelkich źródeł zasilania. Jeśli ostrze zderzy się z jakimś przedmiotem, należy natychmiast zwolnić dźwignię komutatora, odłączyć maszynę od zasilania i po zatrzymaniu się ostrza rozpocząć kontrolę w celu wykrycia wszelkich uszkodzeń.
- Nakrętki i śruby muszą być dokręcone w celu zapewnienia bezpiecznych warunków użytkowania.
- Sprawdzaj często, czy worek nie jest zużyty lub uszkodzony.
- Aby ograniczyć ryzyko pożaru, należy utrzymywać silnik, tłumik i zbiornik benzyny oczyszczone z pozostałości roślin, nadmiaru smaru lub innych substancji, które mogą zapalić się.
- Wymieniać uszkodzony tłumik wydechowy w autoryzowanym serwisie.
- Nie naprawiać części. Do wymiany należy używać oryginalnych części zamiennych. Części należy wymieniać w autoryzowanym serwisie przed każdym ponownym użyciem.
- Wymieniać narzędzia, stosując kompletne zestawy, aby zagwarantować wyważenie.
- Ze względu na bezpieczeństwo nie należy zmieniać charakterystyki technicznej urządzenia. Nie zmieniać ustawień regulacji prędkości obrotowej silnika i nie używać silnika z nadmierną prędkością. Regularna konserwacja ma fundamentalne znaczenie dla bezpieczeństwa i utrzymania osiągniętych.
- Przed odstawieniem maszyny do przechowywania w pomieszczeniu należy zjechać, aż silnik się schłodzi.
- Jeśli jest konieczne opróżnienie zbiornika paliwa, zaleca się wykonanie tej czynności na zewnątrz. Zaleca się zebrać spuszczone paliwo w pojemniku specjalnie do tego przeznaczonym lub usuać paliwo z największą starannością.
- Nie wolno używać uszkodzonego przedłużacza. Należy zamontować nowy kompletny przewód. Nie należy samodzielnie dokonywać żadnych napraw, trwałych ani tymczasowych.

## Przemieszczanie, przenoszenie, transport:

- Przed uniesieniem lub transportem skaryfikatora elektrycznego należy zawsze odłączyć go od zasilania elektrycznego. Nie należy unosić go za przewód.
- Przemieszczanie musi odbywać się zgodnie z instrukcjami wskazanymi w punkcie „przemieszczanie”.
- Przenoszenie: nie należy podnosić urządzenia samodzielnie. Masę urządzenia podano na tabliczce producenta i w niniejszej instrukcji. Przenoszenie musi odbywać się zgodnie z opisem w punkcie „przenoszenie”.
- Należy prawidłowo zamocować urządzenie na czas transportu, zapewniając jego bezpieczeństwo.
- Transport musi odbywać się przy wyłączonym silniku i odłączonej świecy, za pomocą przyczepy. Nie należy używać żadnego innego środka transportu.
- Załadunek urządzenia na przyczepę i rozładunek należy wykonywać za pomocą odpowiedniej rampy załadunkowej.

PL

# DEFINICJA PIKTOGRAMÓW

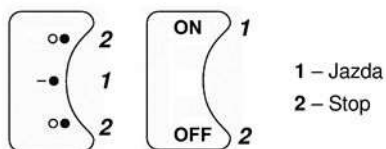


Narzędzia obrotowe:  
ryzyko obrażeń kończyn



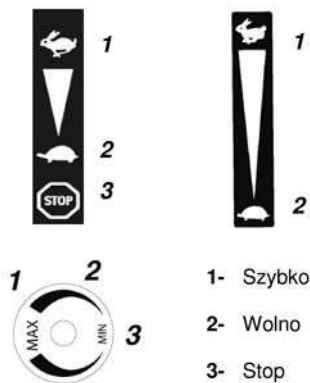
- 1- NIEBEZPIECZEŃSTWO
- 2- Przeczytać instrukcję obsługi
- 3- Uwaga na przedmioty wyrzucane przez noże obrotowe
- 4- Przechowywać bezpiecznych odległości
- 5- Narzędzia obrotowe: nie zbliżać się do otworu wylotowego
- 6- Narzędzia obrotowe: ryzyko obrażeń kończyn
- 7- Odlączyć złącze świecy przed wykonaniem konserwacji
- 8- Nie uruchamiać silnika bez sprawdzenia poziomu oleju
- 9- Odlączyć gniazdka zasilania przed konserwacją
- 10- Giętki przewód zasilający zachowywać z dala od zębów

Wyłącznik  
(zależnie od silnika)



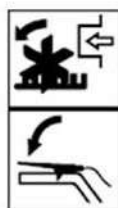
- 1 – Jazda  
2 – Stop

Sterowanie paliwem  
(zależnie od silnika)

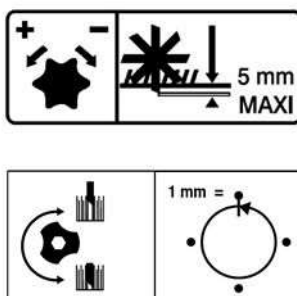


- 1- Szybko  
2- Wolno  
3- Stop

Sprzęgło



Regulacja głębokości roboczej



Nie dotykać gorących powierzchni



Spaliny są niebezpieczne  
Nie używać w pomieszczeniach ze złą wentylacją



Wyłączać silnik przed uzupełnieniem paliwa



Zakaz palenia,  
nie palić i nie zbliżać się do ognia



Zakładać słuchawki ochronne



Piktogramy są obecne lub nie, zależnie od modelu urządzenia

## INFORMACJE TECHNICZNE

Model maszyny	TITAN PRO 50 GP160		
Masa	65 kg	Model silnika	GP160
Moc netto *	3.6 dla prędkości obrotowej silnika	3600 rpm	
Moc nominalna	3.4 dla nominalnej prędkości obrotowej silnika	3300 rpm	
Gwarantowany poziom mocy akustycznej	2000/14/CE: mai 2000		96 dB(A)
Poziom ciśnienia akustycznego na stanowisku obsługi			84 dB(A)
NF EN13684 : 2018	Niepewność pomiaru	1 dB(A)	
Mierzony poziom mocy akustycznej			93.6 dB(A)
2000/14/CE: mai 2000	Niepewność pomiaru	1 dB(A)	
Poziom wibracji w obszarze dłoni operatora			7 m/s <sup>2</sup>
NF EN13684 : 2018	Niepewność pomiaru	2 m/s <sup>2</sup>	

\* Moc silnika podana w tym dokumencie jest mocą netto uzyskaną w czasie prób wykonanych na silniku seryjnym zgodnie z normą SAE J 1349 przy danej prędkości obrotowej. Moc innego wyprodukowanego silnika może się różnić od podanej wartości. Moc rzeczywista silnika zainstalowanego w maszynie zależy od różnych czynników, takich jak: prędkość obrotowa, temperatura, wilgotność, ciśnienie atmosferyczne, obsługa techniczna i inne.

### Zgodność emisji UE – Etap V



UWAGA: wszelkie modyfikacje silnika unieważniają homologację typu UE tego produktu

Nr homologacji E6 2016 1628 2016-1628SYA2-P 0005 00


CO<sup>2</sup> (g/kWh): 712


Zgodnie z treścią artykułu 43 2016/1628 konstruktor udostępnił Państwu zmierzoną wartość CO<sup>2</sup>, wyznaczoną w trakcie procesu odbioru UE wg typu: ten pomiar CO<sup>2</sup> został uzyskany w ramach testów w cyklu przeprowadzonego w warunkach laboratoryjnych na reprezentatywnym egzemplarzu typu silnika (rodziny silników) i nie oznacza jakiegokolwiek gwarancji parametrów konkretnego silnika, wyrażonej ani dorozumianej.

**INFORMACJA:** w trosce o dokonywanie ciągłych ulepszeń producent informuje, że treść niniejszej instrukcji nie stanowi zobowiązania umownego i zastrzega sobie prawo do modyfikowania specyfikacji urządzeń bez uprzedzenia

## Rozpakowywanie

1.1

 **UWAGA:** Nieprawidłowy montaż skaryfikatora może spowodować poważne obrażenia ciała. Należy zapewnić ścisłe przestrzeganie wszystkich instrukcji

 **UWAGA:** Uważać, by nie przeciąć kabli i nie zarysować lakieru urządzenia podczas przecinania krawędzi skrzyni

Ozn.	Zawartość skrzyni
A	Skaryfikator
B	Woreczek z instrukcją

\* Zależnie od wersji

## Kierownicy pozycja robocza

1.2

## Kierownicy pozycja przechowywania

1.3

## Montaż dźwigni sprzęgła noża

1.4

## Regulacja kierownicy

1.5

## Tabliczka identyfikacyjna urządzenia

1.6

- A – Nazwa i adres producenta
- B – Typ urządzenia
- C – Model urządzenia
- D – Nazwa handlowa
- E – Numer seryjny
- F – Moc nominalna
- G – Nominalny moment obrotowy silnika
- H – Masa w kilogramach
- I – Gwarantowany poziom mocy akustycznej
- J – Rok produkcji
- K – Identyfikacja CE

## Opis elementów

1.7

- 1- Gaz komutu
- 2- Silnik
- 3- Przełącznik praca / stop
- 4- Narzędzia obrotowe
- 5- Dźwignia podnoszenia noży
- 6- Rolka regulacji wysokości noży
- 7- Osłona paska
- 8- Regulacja pozycji kierownicy
- 9- Dźwignia sprzęgła noża
- 10- Dźwignia blokady kierownicy

\* Zależnie od wersji

## URUCHOMIENIE MASZyny



← Prawidłowy poziom oleju i benzyny



← Wlewanie paliwa

Super lub bezołowiowa lub SP95 E10



← Otworzyć zawór paliwa i ustawić rozrusznik w położeniu A



← Dźwignia przyspieszenia

Ustawić dźwignię w stronę:



← Wyłącznik

Ustawić wyłącznik w położeniu: ON / (Zależnie od silnika)



← Pociągnąć za uchwyt rozrusznika

Podczas uruchamiania urządzenia należy zawsze przebywać w strefie bezpieczeństwa



← Przeszawić rozrusznik w położenie B

PL

## OBSŁUGA

Maszyna przeznaczona jest do pionowego cięcia nawierzchni murawy za pomocą zębów obracających się wokół osi poziomej.

Przed aeracją należy skosić trawę na wysokość około 40 mm.

Skaryfikatora należy używać tylko na suchym trawniku i przynajmniej jeden raz w roku.

Najlepszym okresem dla aeracji trawnika jest cały okres wzrostu trawy.



← Bieg do przodu



← Sprzęgła narzędzia



← Pozycja robocza



← Regulacja głębokości roboczej

INFORMACJA: noże powinny zagłębiać się w ziemi na około 3 mm głębokości




## ZATRZYMANIE

### ← Zatrzymanie narzędzia

4.1 Zwolnić uchwyt sprzęgła

### ← Zmniejszyć przyspieszenie

4.2 Ustawić dźwignię przyspieszenia w położeniu: 

### ← Wyłączenie silnika

4.3 Ustawić wyłącznik w położeniu: **OFF** / ○ ●  
(Zależnie od silnika)

### ← Zamknąć zawór benzyny

4.4

## KONTROLE CODZIENNE

Przed uruchomieniem silnika należy sprawdzić poniższe punkty:

- Brak odkręconych lub pękniętych śrub i nakrętek
- Brak wyciek benzyny i oleju silnikowego
- Bezpieczeństwo środowiska

### ← Właściwy poziom oleju silnikowego

2.1

### ← Wystarczający poziom benzyny

2.2

### ← Czystość wkładu filtra powietrza i poziom oleju (Zależnie od silnika)

4.5



Nie używać rozpuszczalnika palnego do czyszczenia elementu piankowego filtra powietrza

## PROGRAM KONSERWACJI (w autoryzowanym warsztacie)

### Pierwszy miesiąc lub 20 godzin

- Wymienić olej silnikowy

### Co 3 miesiące lub 50 godzin

- Wyczyścić filtr powietrza (1)

### Co 6 miesięcy lub 100 godzin

- Wymienić olej silnikowy
- Wyczyścić odstojnik paliwa
- Wyczyścić chwytacz iskier
- Wyczyścić zbiornik paliwa i filtr paliwa

### Raz w roku lub co 300 godzin

- Wymienić świecę zapłonową
- Sprawdzić – wyregulować prędkość obrotową biegu jałowego (2)
- Sprawdzić – wyregulować luz zaworów (2)

### Po 500 godzinach

- Wyczyścić komorę spalania (2)

### Co 2 lata

- Sprawdzić przewód paliwa (wymienić w razie potrzeby) (2)

#### INFORMACJA:

- (1) Konserwację filtra powietrza należy wykonywać częściej w przypadku wysokiego zapylenia
- (2) Te czynności należy wykonywać w autoryzowanym warsztacie, chyba, że użytkownik ma niezbędne narzędzia i kwalifikacje  
Patrz instrukcja warsztatowa Honda

## PRZEMIESZCZANIE I PRZENOSZENIE



← Pozycja transportowa



← Przemieszczanie



← Punkt mocowania



Wyłączyć silnik  
Zacześć do jego schłodzenia się  
Odłączyć świecę

### Déclaration CE de conformité

Je, soussigné (13) (2) déclare par la présente que la machine décrite ci-dessous est conforme aux dispositions des Directives (7)  
Description : Aérateur-Scarificateur ; Fabricant (1) ; Modèle (4)  
Type (5) ; Nom commercial (6) ; Numéro de série (15)  
Personne autorisée à constituer le dossier technique (3)  
Références aux normes harmonisées (8)  
Niveau de puissance acoustique garantie (9)  
Niveau de puissance acoustique mesurée (10)  
Fait à (11) ; Date (12) ; Signataire (13) ; Signature (14)  
**Voir n° de série (15) en dernière page**

### EC declaration of conformity

I, the undersigned (13) (2) hereby declare that the machine described below conforms to the provisions of the Directives (7)  
Description: Aerator-Scarifier; Manufacturer (1); Model (4)  
Type (5); Commercial name (6); Serial number (15)  
Person authorised to constitute the technical file (3)  
References to harmonised standards (8)  
Guaranteed acoustic power level (9)  
Measured acoustic power level (10)  
Signed in (11); Date (12); Signatory (13); Signature (14)  
**See serial No. (15) on last page**

### EG-Konformitätserklärung

Ich, der Unterzeichner (13) (2), erkläre hiermit, dass die nachstehend beschriebene Maschine den Anforderungen der Maschinenrichtlinien (7) entspricht.  
Beschreibung: Belüfter-Vertikutierer; Hersteller (1); Modell (4); Typ (5); Handelsname (6); Seriennummer (15).  
Für die Erstellung der technischen Unterlagen berechnete Person (3)  
Bezugnahme auf die harmonisierten Normen (8).  
Garantierter Schalleistungspegel (9).  
Gemessener Schalleistungspegel (10).  
Ausgestellt am (11), Datum (12), Unterzeichner (13), Unterschrift (14)  
**Siehe Seriennummer (15) auf der letzten Seite**

### Declaración CE de conformidad

Yo, el abajo firmante (13) (2), declaro por la presente que la máquina aquí descrita cumple con las disposiciones de la Directiva de Máquinas (7)  
Descripción: Aireador - Escarificador; Fabricante (1); Modelo (4)  
Tipo (5); Nombre comercial (6); Número de serie (15)  
Persona autorizada a constituir el expediente técnico (3)  
Referencias a las normas armonizadas (8).  
Nivel de potencia acústica garantizado (9).  
Nivel de potencia acústica medida (10)  
Hecho en (11); Fecha (12); Firmante (13); Firma (14)  
**El n° de serie (15) se encuentra en la última página.**

### Declaração CE de conformidade

Eu, abaixo-assinado (13) (2) declaro pelo presente que a máquina abaixo descrita se encontra conforme as disposições das Diretivas (7)  
Descrição: Soprador-Escarificador; Fabricante (1); Modelo (4)  
Tipo (5); Não comercial (6); Número de série (15).  
Pessoa autorizada a elaborar o dossiê técnico (3)  
Referências às normas harmonizadas (8)  
Nível de potência acústica garantida (9)  
Nível de potência acústica medida (10)  
Feito em (11); Data (12); Signatário (13); Assinatura (14)  
**Ver o n.º de série (15) na última página**

### Deklaracja zgodności CE

Ja, niżej podpisany/a (13) (2) niniejszym oświadczam, że niżej opisana maszyna jest zgodna z zaleceniami Dyrektyw (7)  
Opis: Wertykulator; Producent (1); Model (4)  
Typ (5); Nazwa handlowa (6); Numer seryjny (15)  
Osoba upoważniona do przygotowania dokumentacji technicznej (3)  
Normy zharmonizowane (8)  
Gwarantowany poziom mocy akustycznej (9)  
Zmierzony poziom mocy akustycznej (10)  
Sporządzono w (11); Data (12); Podpisał/a (13); Podpis (14)  
**Zob. numer seryjny (15) na ostatniej stronie**

1. KIVA FRANCE

2. KIVA FRANCE  
696, route Beauregard  
39570 COURBOUZON - France

3. KIVA FRANCE  
696, route Beauregard  
39570 COURBOUZON - France

4. KI00\*\*02\*\*

5. GP160

6. TITAN PRO 50 GP160

7. 2006/42/CE: mai 2006

8. NF EN13684 : 2018

2014/30/CE: février 2014

NF EN13684 : 2018

2000/14/CE: mai 2000 - Annexe V

NF EN ISO 14982: mai 2009

RoHS – 2011/65 CE : juin 2011

9. 96 dB(A)

10. 93.6 dB(A)

11. COURBOUZON - France

12. 2018-01-04

13. Jean-Pierre PUBERT

14.



L'article 6 du chapitre II de la loi Hamon N°2014-344, du 17 mars 2014 (dont le décret est paru au J.O le 11/12/2014), instaure une obligation d'information et de fourniture relative à la disponibilité des Pièces Détachées.

Concernant le produit (n° de série indiqué page suivante) dont vous venez de faire l'acquisition, nous avons informé l'ensemble des distributeurs agréés pour assurer la réparation de nos produits, que les Pièces Détachées (Hors Moteurs) indispensables à l'utilisation du produit seront **disponibles pendant 10 ans.**



(15)

