

ASTER 28

KIVA

_____ (Notice originale) Manuel d'utilisation



Lire les instructions du manuel utilisateur.

Se familiariser avec le fonctionnement et les commandes de la machine.

FR

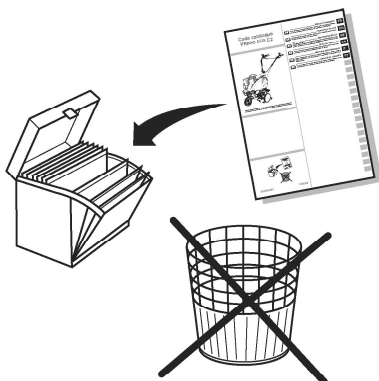
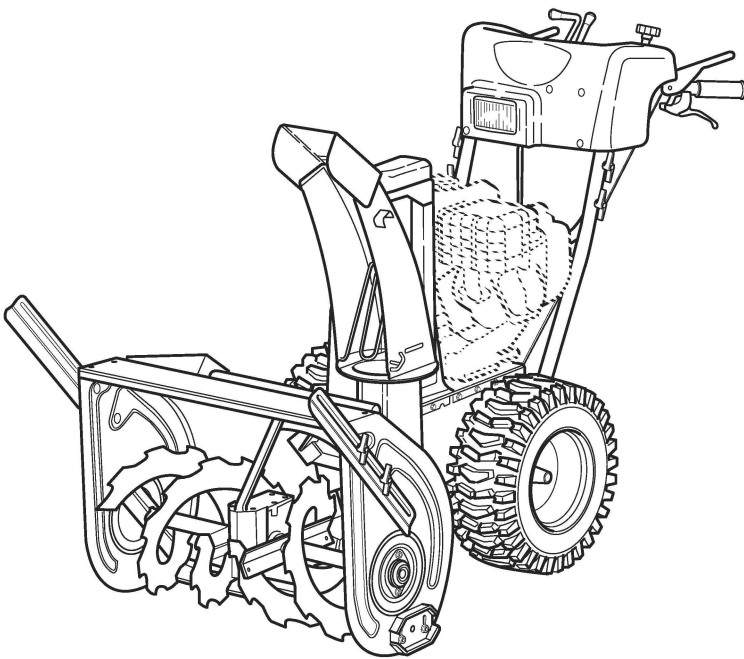
_____ (Original instructions) User's Manual



Read the instructions in the User's Manual.

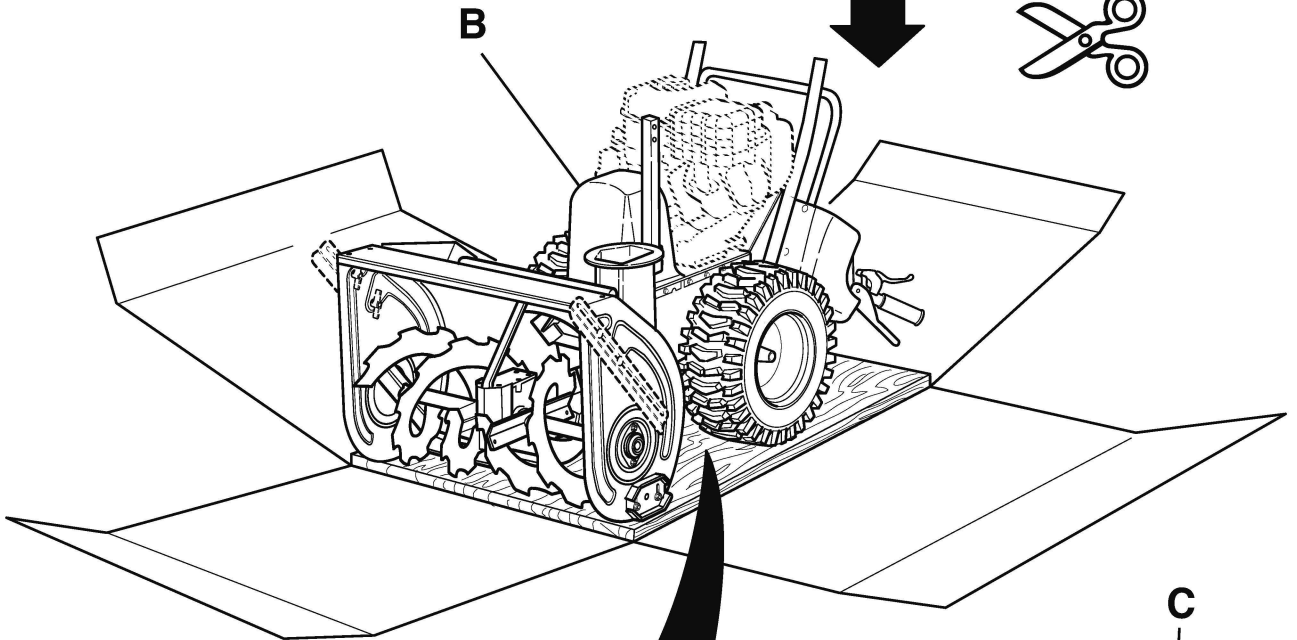
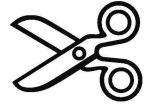
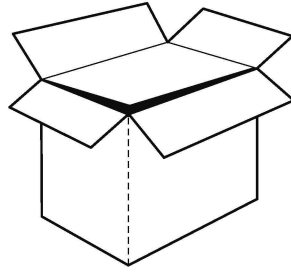
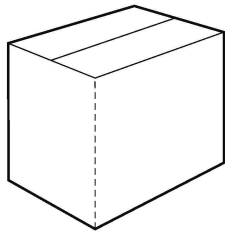
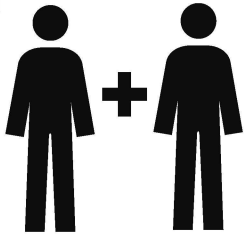
Familiarise yourself with the machine's controls and operation.

EN

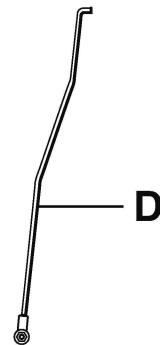




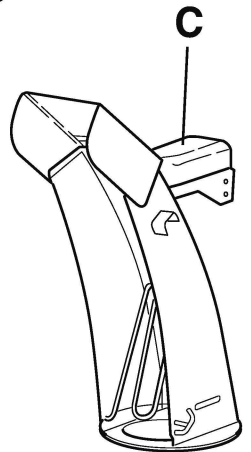
1.1



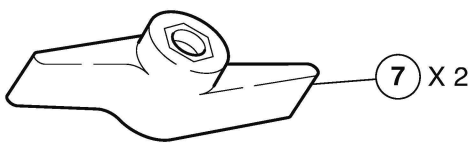
A



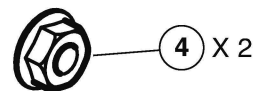
D



C



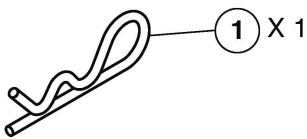
7 X 2



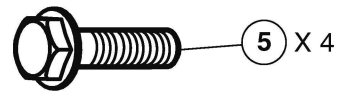
4 X 2



3 X 1



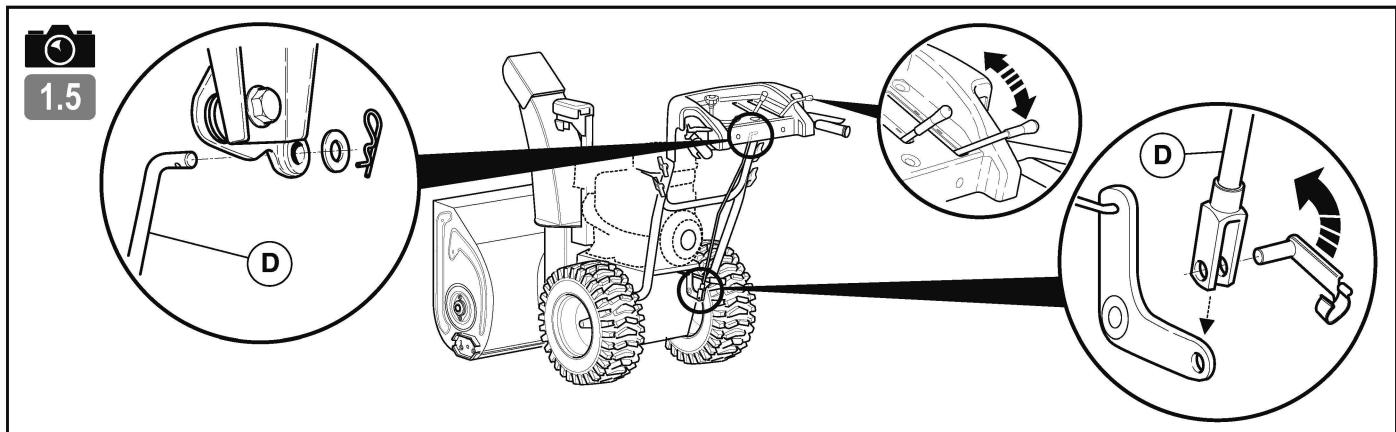
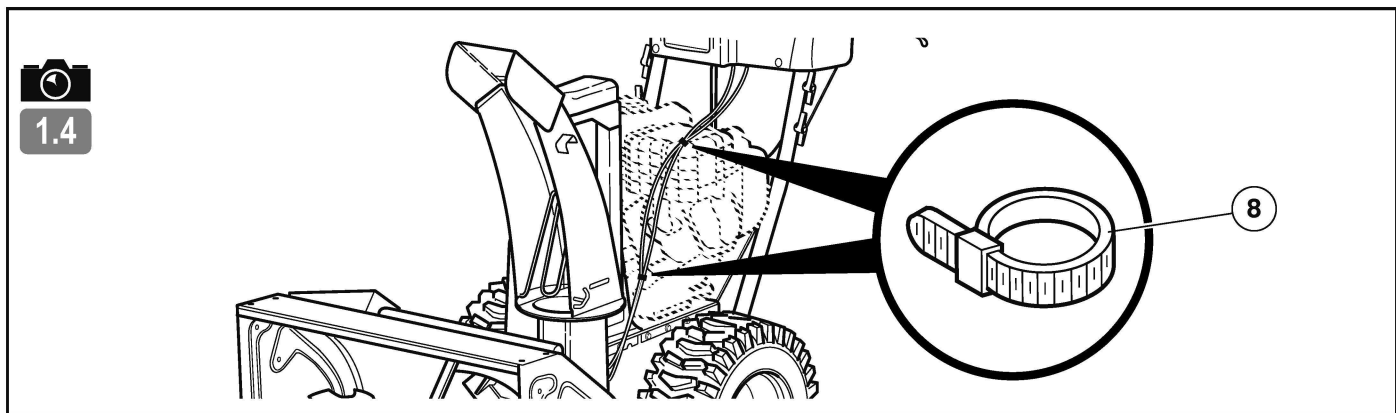
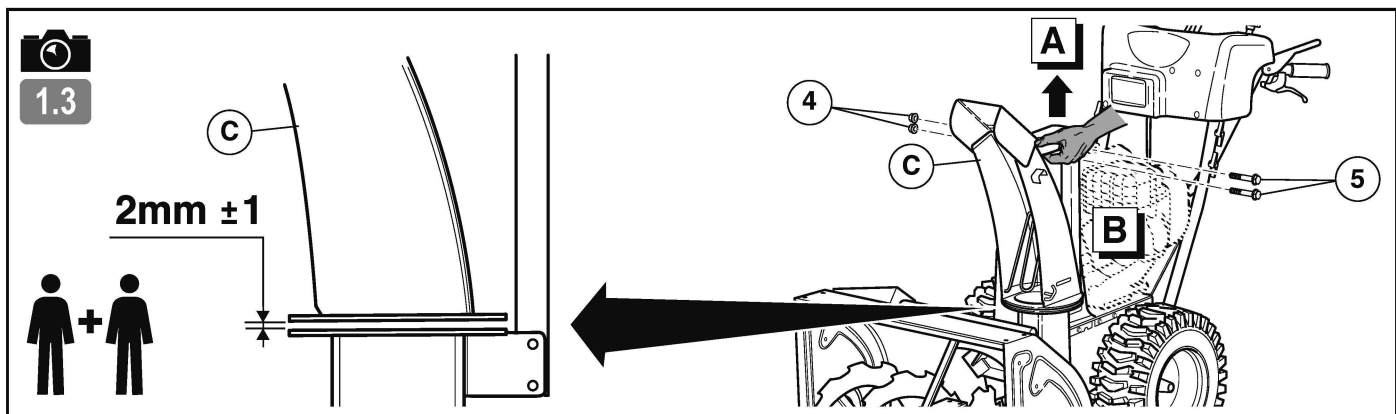
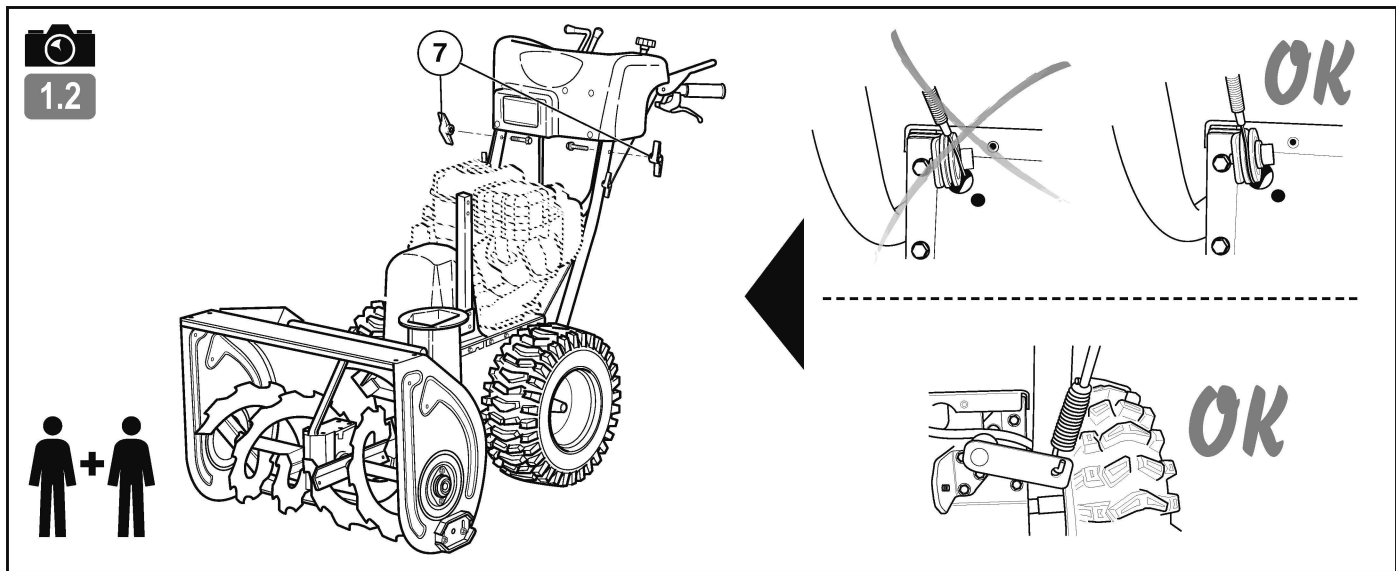
1 X 1



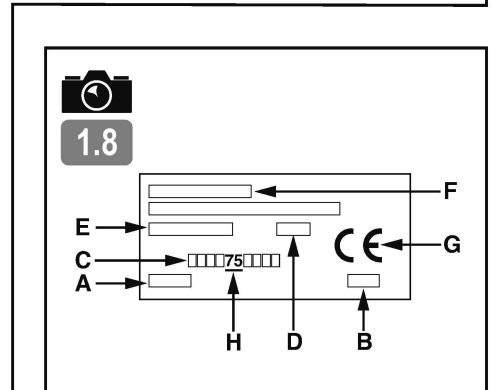
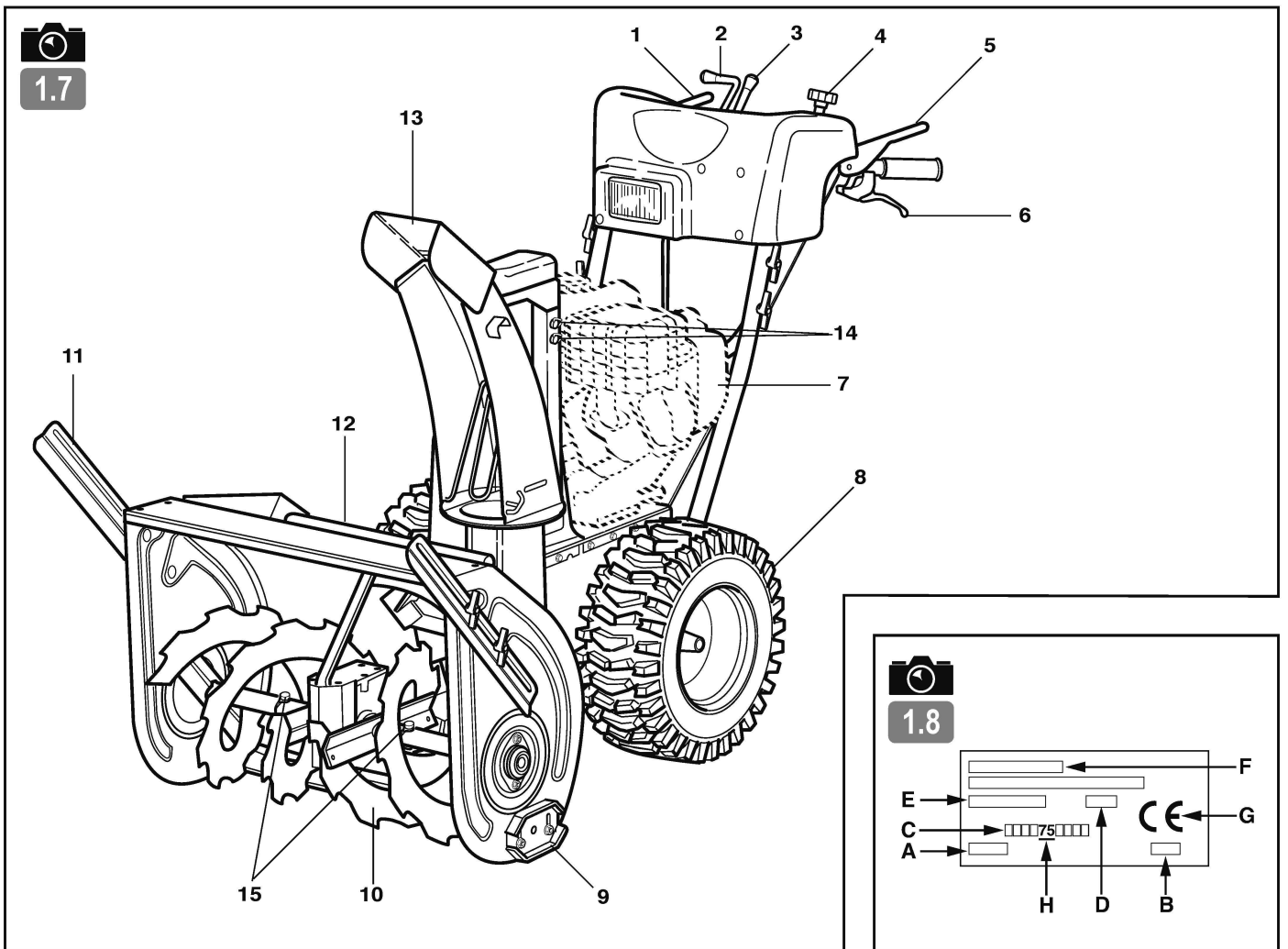
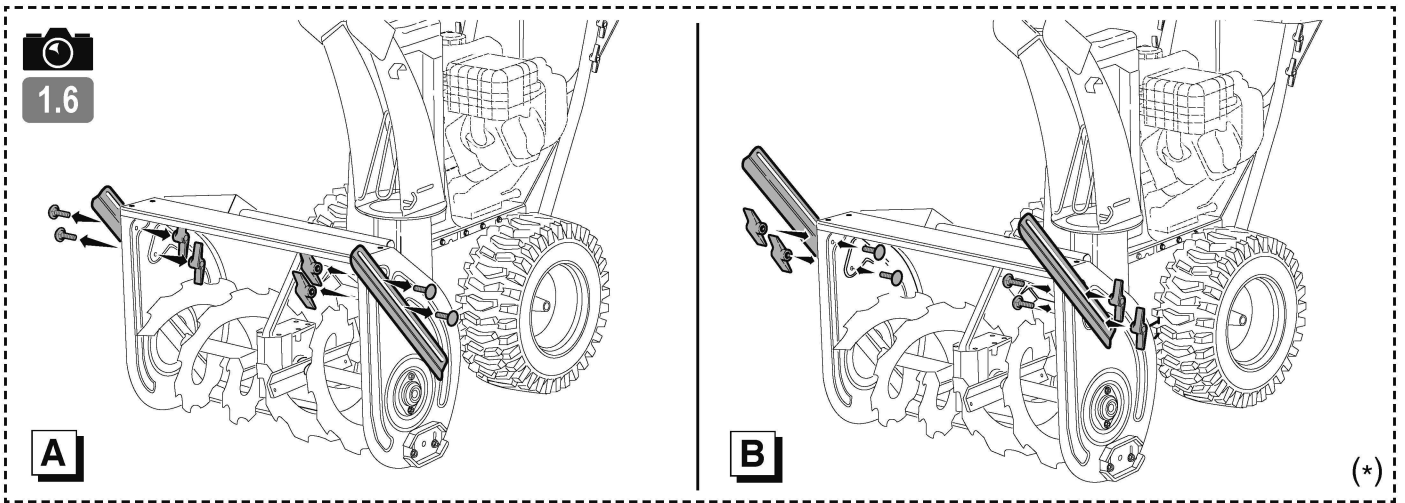
5 X 4

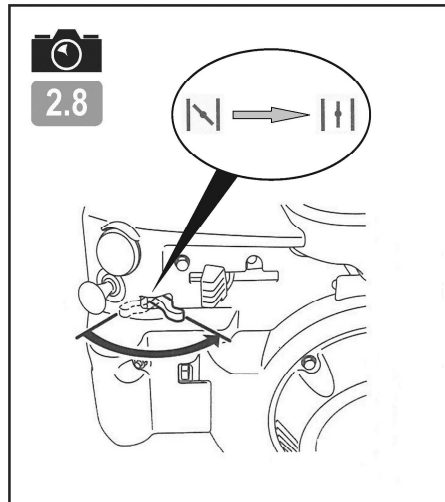
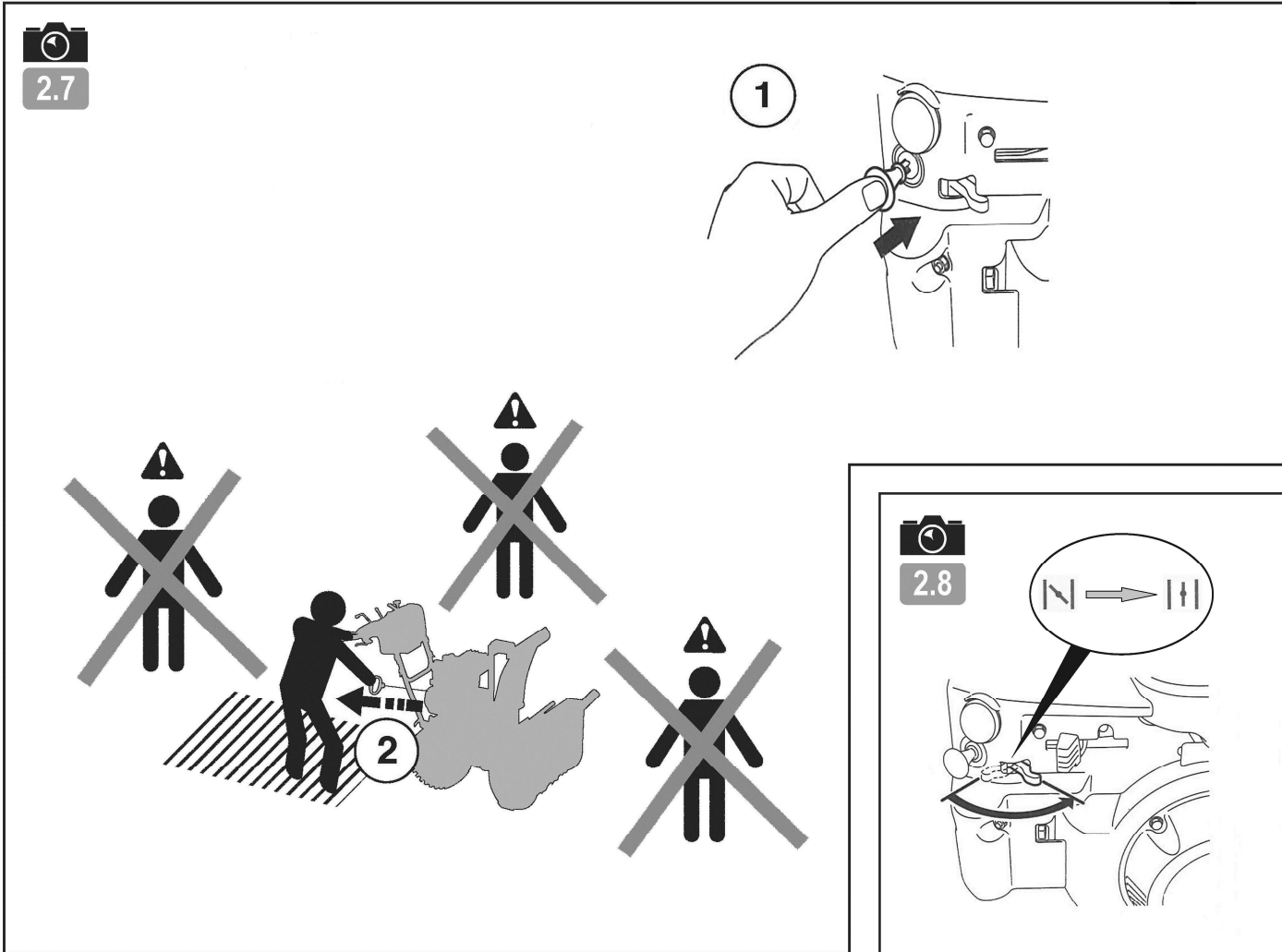
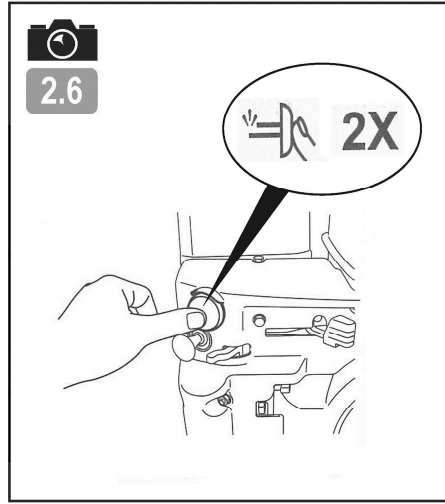
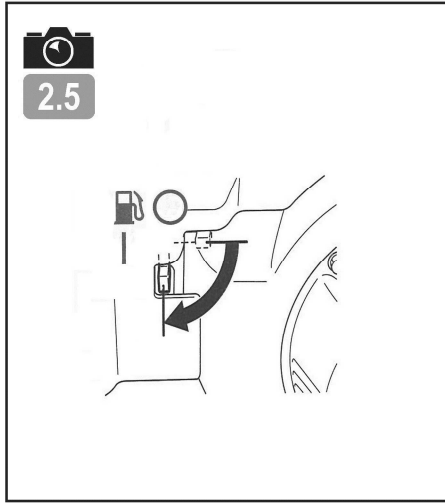
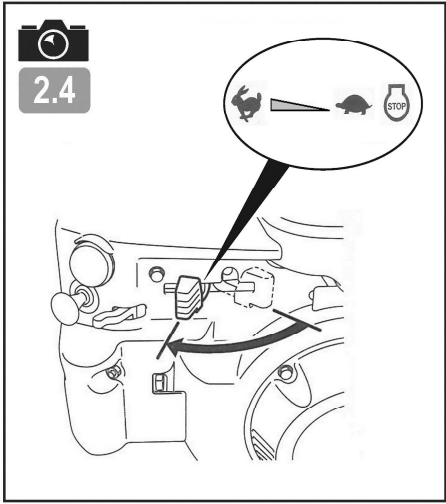
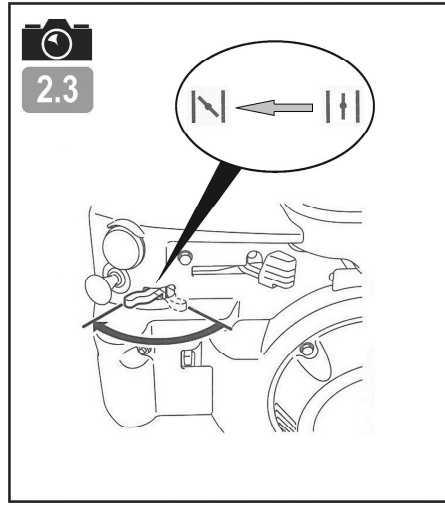
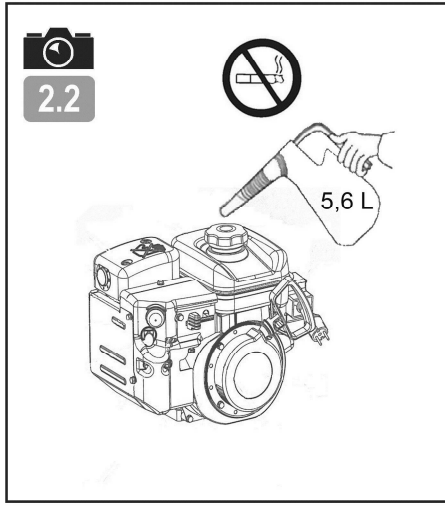
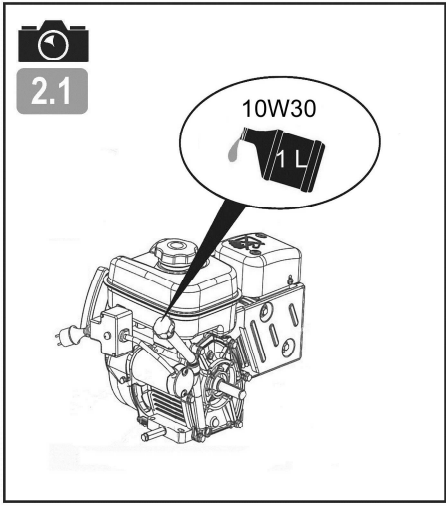


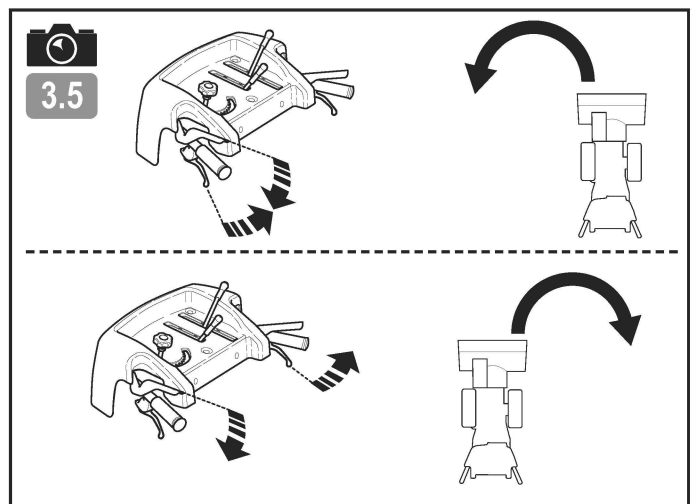
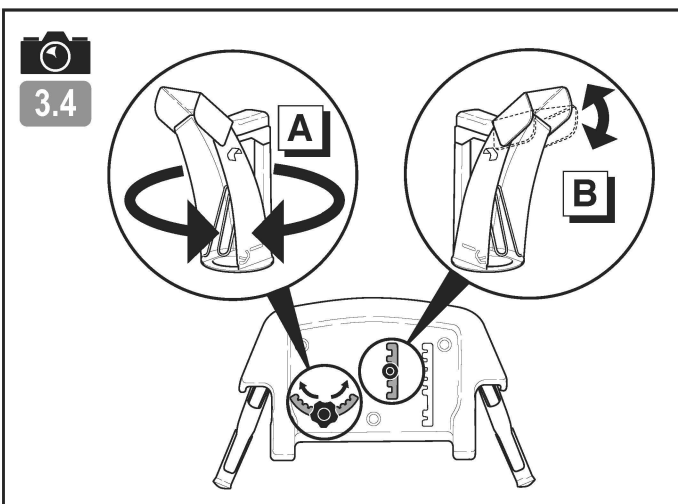
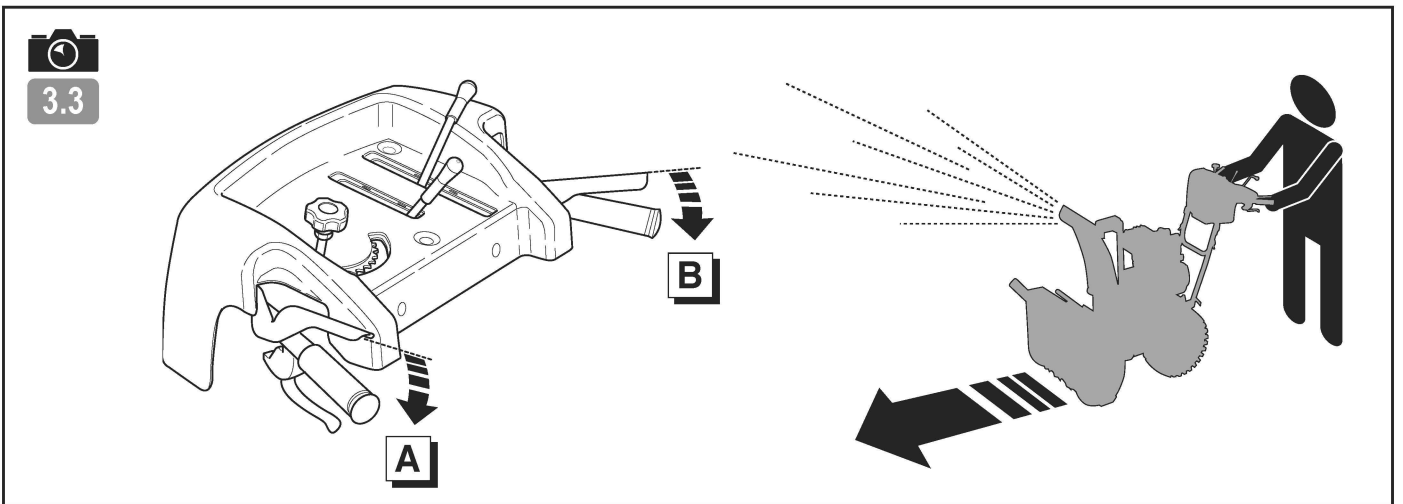
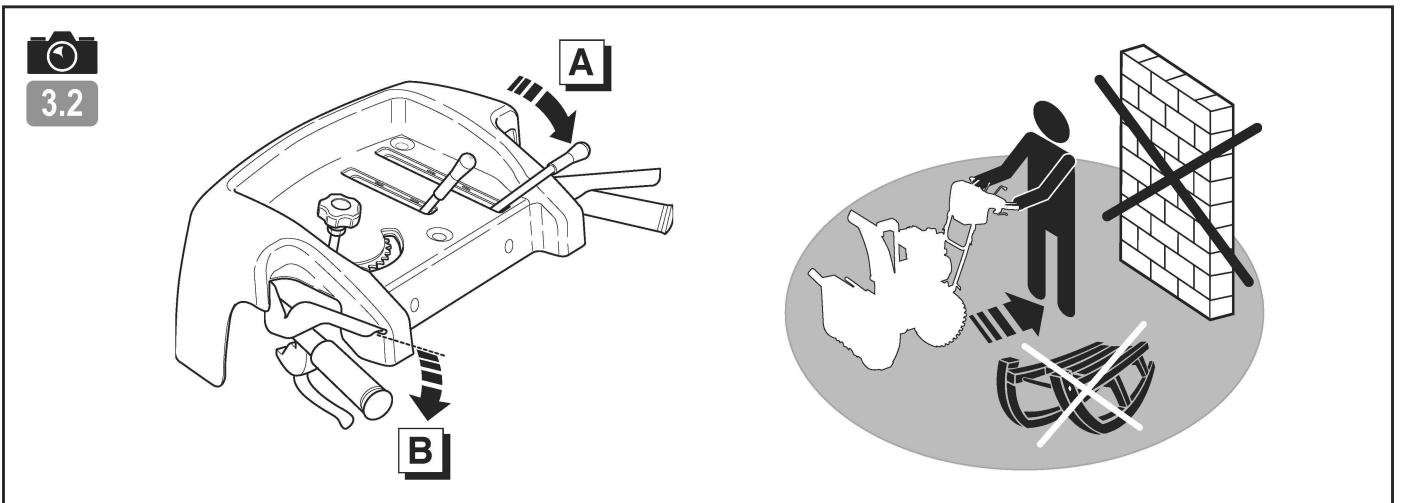
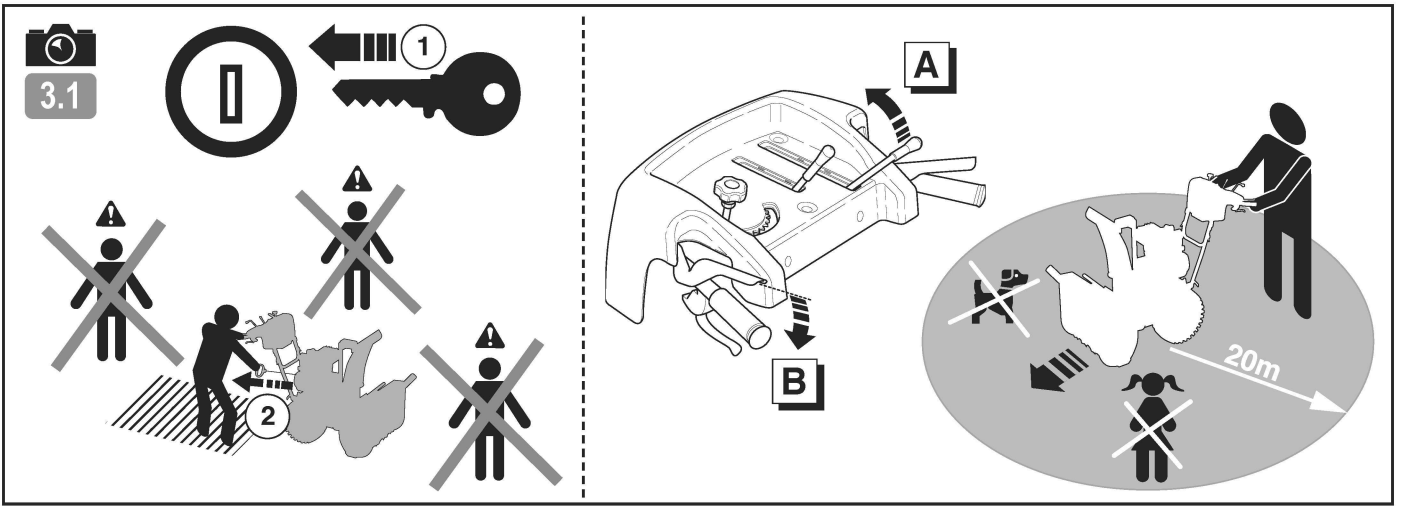
8 X 10



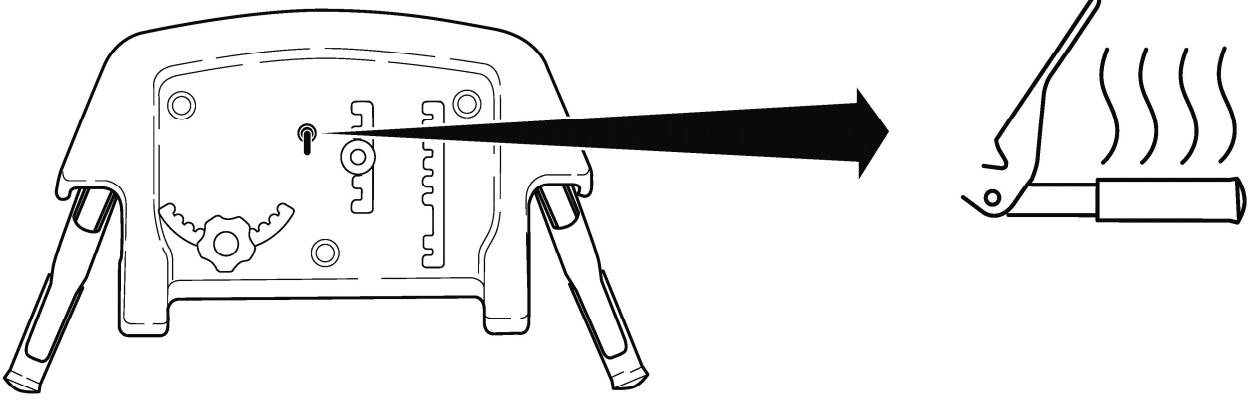
(*) FR : (suivant version) - EN : (depending on the version) - DE : (je nach Ausführungsvariante) - BG : (според варианта)
 HR : (ovisno o verziji) - DA : (Afhængigt af version) - ES : (Según versión) - ET : (järgmine versioon) - FI : (mallista riippuen)
 EL : (ανάλογα με το μοντέλο) - HU : (verziótól függően) - IT : (A seconda del modello) - LV : (atkarībā no versijas)
 LT : (priklausomai nuo versijos) - NL : (Naar gelang model) - NO : (Avhengig av versjon) - PL : (Zależnie od wersji)
 PT : (Consoante versão) - RO : (În funcție de versiune) - TR : (versiyona göre) - SK : (v závislosti od verzie) - SL : (odvisno od verzije)
 SV : (beroende på version) - CZ : (v závislosti na provedení) - UK : (в залежності від версії) - RU : (В зависимости от модификации)



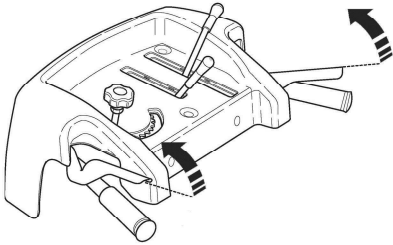




3.6



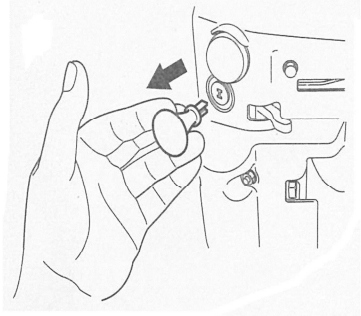
4.1



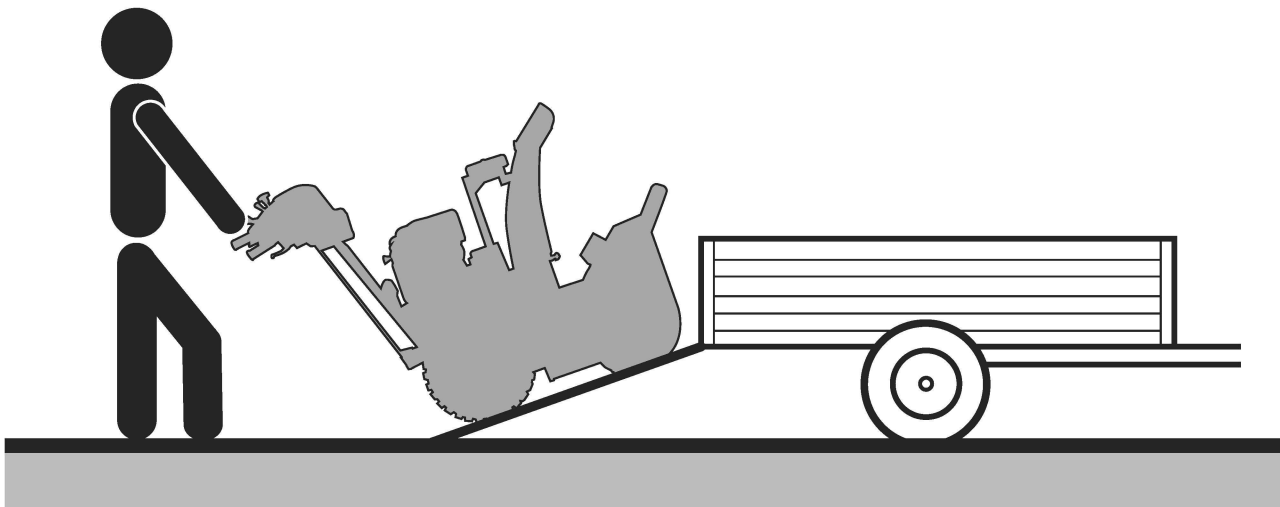
4.2

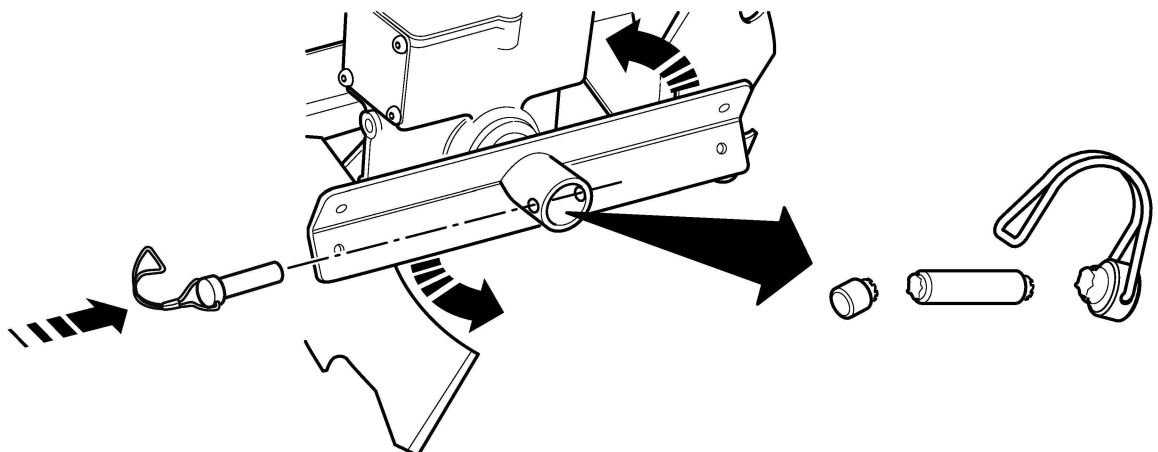
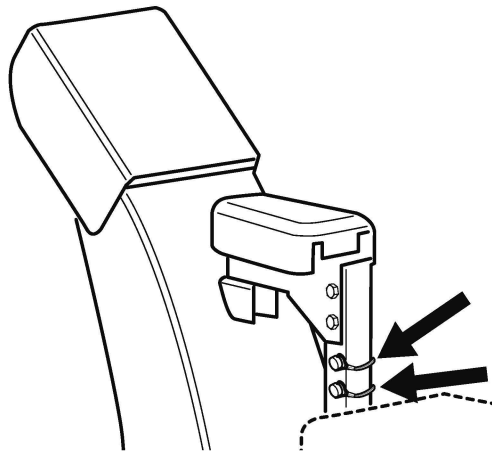
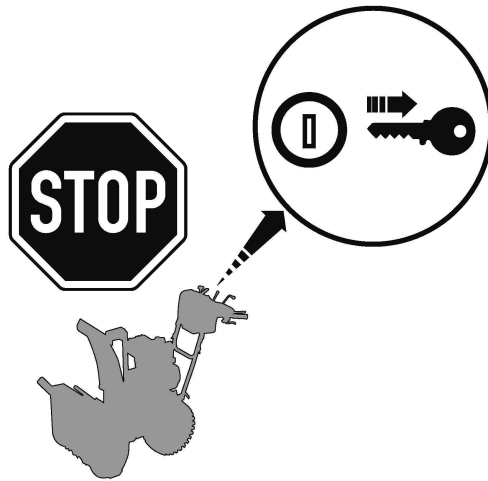
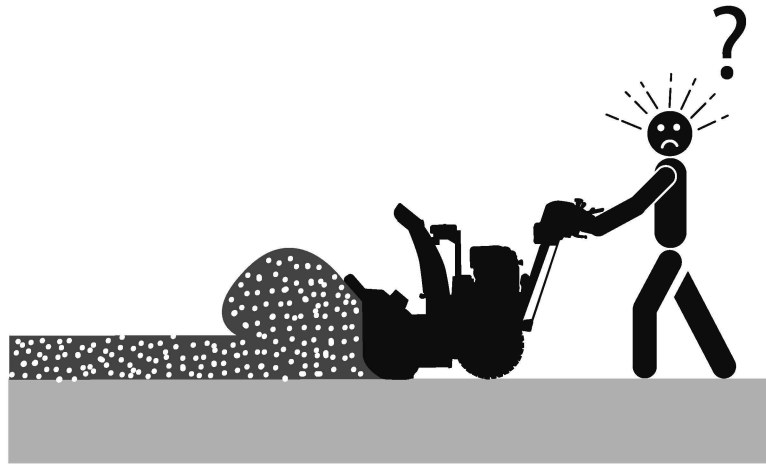


4.3

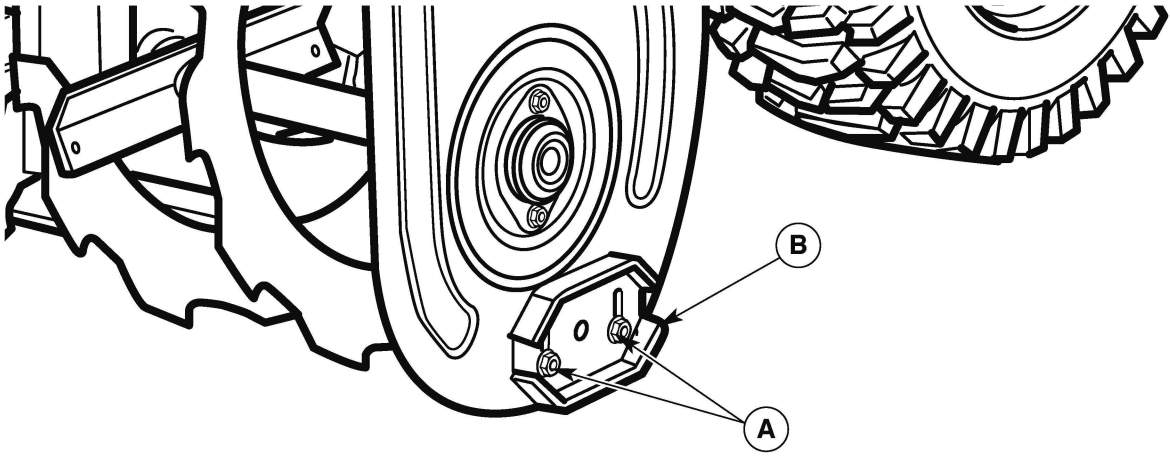


5.1

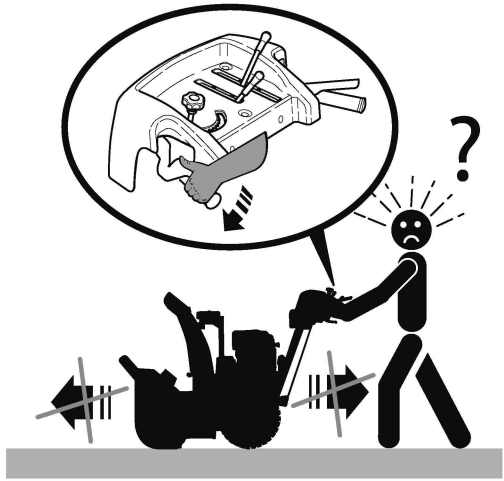




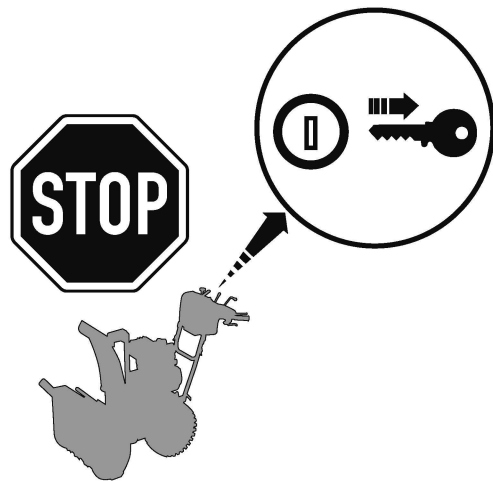
6.2



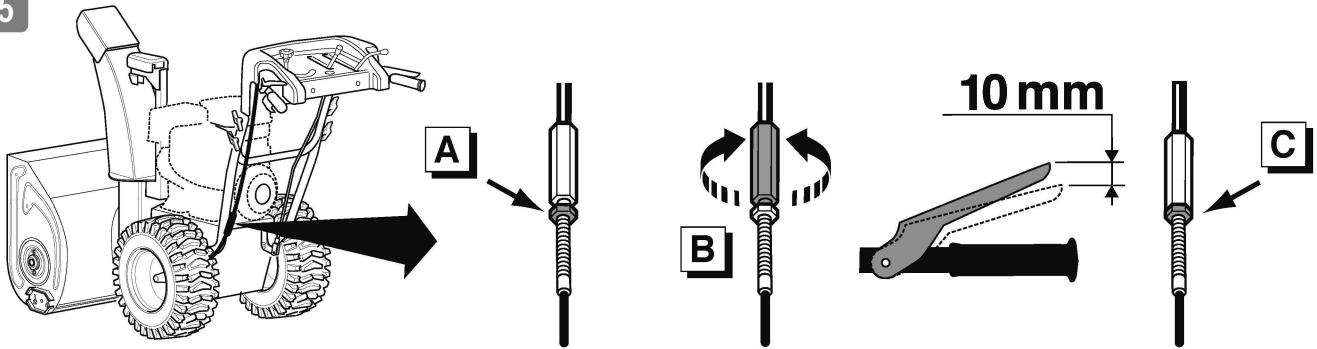
6.3

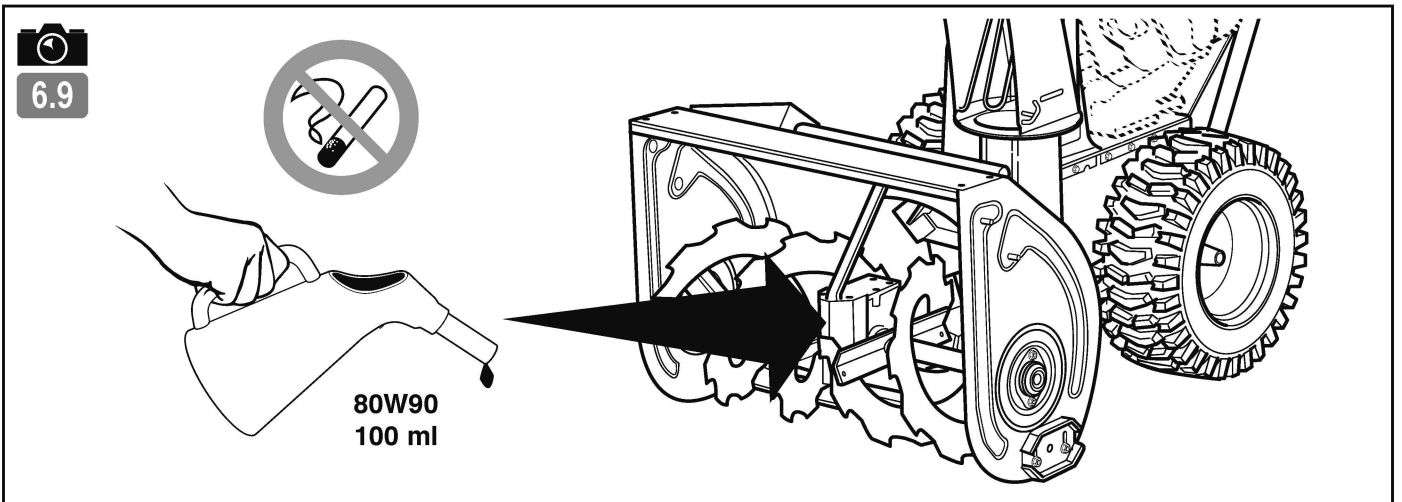
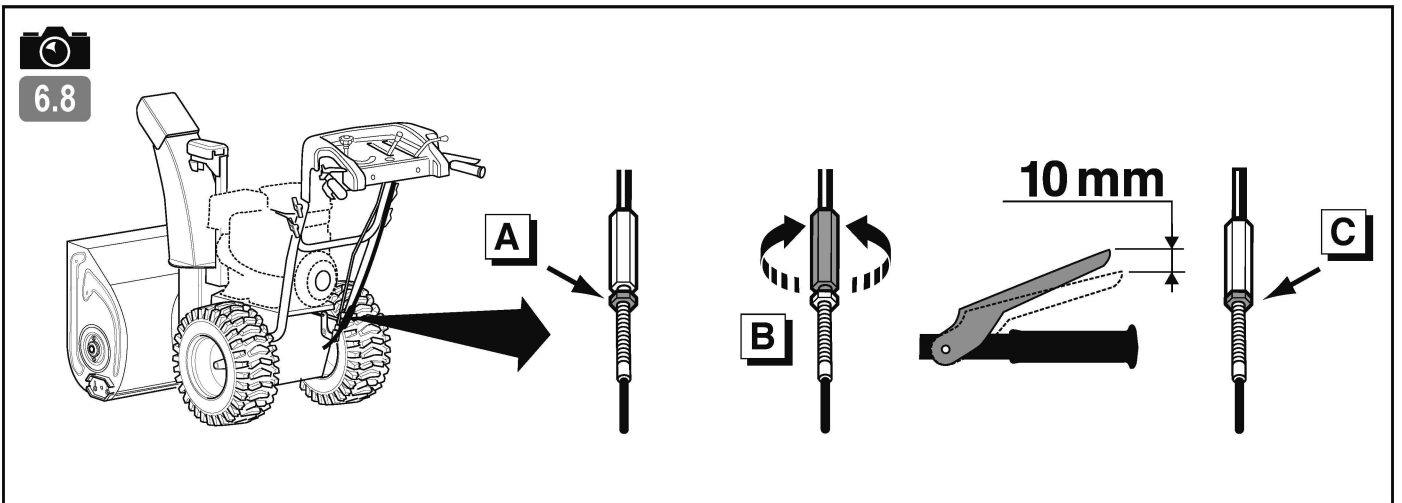
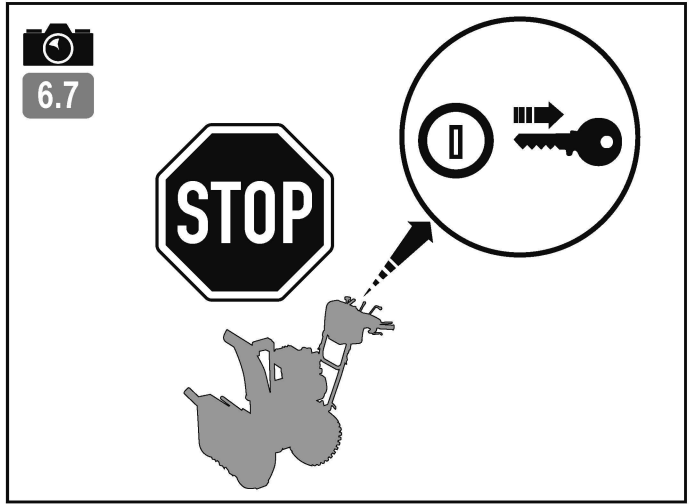
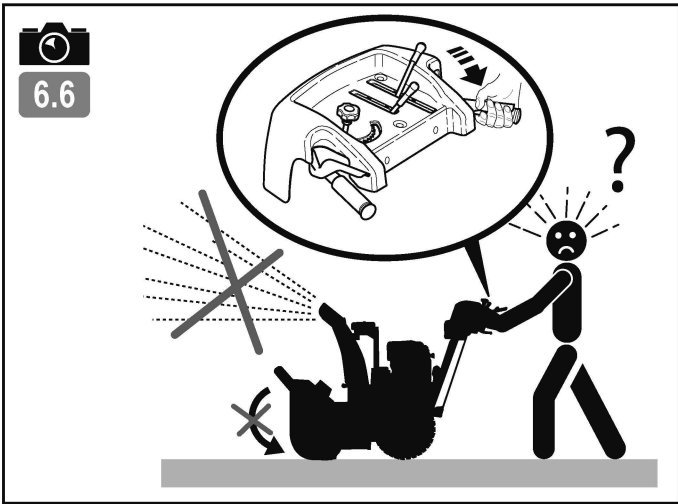


6.4



6.5





CONSIGNES DE SÉCURITÉ

Attacher une attention particulière aux indications précédées des mentions suivantes:



ATTENTION : Signale une forte probabilité de blessures corporelles graves, voir un danger mortel si les instructions ne sont pas suivies.

PRÉCAUTION : Signale une possibilité de blessures corporelles ou de détérioration de l'équipement si les instructions ne sont pas suivies.

NOTE : Fournit des informations utiles.



Ce signe vous appelle à la prudence lors de certaines opérations.

En cas de problème, ou pour toutes questions concernant la motobineuse, veuillez vous adresser à un concessionnaire agréé.



ATTENTION : La machine est conçue pour assurer un service sûr et fiable dans des conditions d'utilisation conformes aux instructions. Avant d'utiliser votre machine, veuillez lire et assimiler le contenu de ce manuel. A défaut, vous vous exposeriez à des blessures et l'équipement pourrait être endommagé.

Formation / Informations

- Se familiariser avec l'utilisation correcte et les commandes avant d'utiliser la machine. Savoir arrêter le moteur rapidement.
- La machine doit toujours être utilisée suivant les recommandations indiquées dans la notice d'instructions.
- Ne pas oublier que l'utilisateur est responsable des accidents ou des phénomènes dangereux survenant aux autres personnes ou à leurs biens. Il est de sa responsabilité d'évaluer les risques potentiels du terrain à travailler et de prendre toutes les précautions nécessaires pour assurer sa sécurité, en particulier dans les pentes, les sols accidentés, glissants ou meubles.
- Ne jamais laisser les enfants, ou des personnes non familières avec ces instructions, utiliser la machine. Les réglementations locales peuvent fixer un âge minimal pour l'utilisateur.
- Ne jamais travailler en présence de personnes, en particulier d'enfants, ou d'animaux dans un rayon de 20 mètres autour de la machine ; l'utilisateur devant rester impérativement aux commandes des mancherons.
- Ne jamais diriger l'éjection de la neige vers des personnes, des bâtiments ou des véhicules.
- Ne pas utiliser la machine après avoir absorbé des médicaments ou des substances réputés comme pouvant nuire à sa capacité de réflexe et de vigilance.
- Pendant le travail, porter toujours des chaussures résistantes, non dérapantes et des vêtements adaptés au froid. Nous recommandons le port de protections auditives.
- Maintenir tous les écrous et vis serrés afin d'assurer des conditions d'utilisation sûres.
- Pour réduire les risques d'incendie, maintenir le moteur, le silencieux, et la zone de stockage de l'essence dégagés de végétaux,

d'excès de graisse, ou de toute autre matière susceptible de s'enflammer.

- Faire remplacer les silencieux d'échappement défectueux par un réparateur agréé.
- Ne pas réparer les pièces. Faire remplacer les pièces par des pièces d'origine.
- Pour votre sécurité, ne pas modifier les caractéristiques de votre machine. Ne pas modifier les réglages de régulation de vitesse du moteur et ne pas utiliser le moteur en sur-vitesse. Un entretien régulier est essentiel pour la sécurité et le maintien du niveau de performances.
- Faire tourner la machine quelques minutes après avoir déblayé la neige pour empêcher le collecteur ou la turbine de geler.
- Laisser le moteur refroidir avant de ranger la machine dans un local.

Attention danger, l'essence est hautement inflammable :

- Stocker le carburant dans des récipients spécialement prévus à cet effet. Faire le plein à l'extérieur uniquement et ne pas fumer pendant cette opération.
- Ne jamais enlever le bouchon du réservoir d'essence ou ajouter de l'essence pendant que le moteur tourne ou tant qu'il est chaud.
- Si de l'essence a été répandue sur le sol, ne pas tenter de démarrer le moteur mais éloigner la machine de cette zone et éviter de provoquer toute inflammation tant que les vapeurs d'essence ne sont pas dissipées.
- Entreposer la machine dans un endroit sec. Ne jamais entreposer la machine dans un local où les vapeurs d'essence pourraient atteindre une flamme, une étincelle ou une forte source de chaleur.
- Remettre correctement en place les bouchons du réservoir et de la nourrice d'essence.
- Limiter la quantité d'essence dans le réservoir pour minimiser les éclaboussures.
- Ne pas faire tourner le moteur dans un endroit confiné où les vapeurs de monoxyde de carbone peuvent s'accumuler.
- Le monoxyde de carbone peut être mortel. Assurer une bonne ventilation.

Déplacement, manutention, transport :

- Toute action sur la machine hors du travail de la neige doit s'effectuer moteur arrêté et clé de contact enlevée.
- Manutention : ne pas soulever la machine seul. Le poids de la machine est indiqué sur la plaque constructeur et à la fin de ce manuel. Utiliser une méthode de manutention adaptée au poids de la machine et à la situation afin de garantir la sécurité.
- Le chargement et le déchargement de la machine dans une remorque doit s'effectuer à l'aide de rampes de chargement adaptées. Arrimer correctement la machine pour un transport en toute sécurité.
- Le transport doit s'effectuer moteur arrêté et clé de contact enlevée à l'aide d'une remorque, n'utiliser aucun autre moyen de transport.
- Utiliser la machine uniquement pour l'usage auquel elle est destinée, à savoir enlever la neige. Toute autre utilisation peut s'avérer dangereuse ou entraîner une détérioration de la machine.

Préparation :

- Inspecter minutieusement la zone sur laquelle la machine doit être utilisée et éliminer tous les objets qui pourraient être projetés par la machine (pierre, fils, verre, objets en métal, branches, etc...).
- Avant utilisation, toujours procéder à un contrôle visuel de la machine pour s'assurer que les protections, caches et éléments protecteurs soient bien en place, et que tous les dispositifs de fixation soient bien serrés.
- Vérifier l'absence de fuite de liquide (essence, huile, etc...).
- Pour des modèles munis avec des moteurs de démarrage électrique, débrancher le cordon d'alimentation après que le moteur est été mis en marche.

Utilisation :

- Ne jamais transporter de personnes sur la machine.
- Démarrer le moteur avec précaution en respectant les instructions du fabricant et en maintenant les pieds éloignés de l'(des) outil(s).
- Arrêter le moteur et enlever la clé de contact quand la machine est sans surveillance.
- Marcher, ne jamais courir avec la machine.
- Tirer la machine vers soi ou inverser le sens de marche (si disponible) avec beaucoup de précautions.
- Conserver la distance de sécurité par rapport aux outils rotatifs.
- Ne pas placer les mains ou les pieds près ou sous des éléments en rotation, et se tenir à l'écart de l'ouverture d'éjection.
- En cas de :
 - vibration anormale,
 - blocage,
 - problèmes d'embrayage,
 - choc avec un objet étranger,
 - détérioration du câble d'arrêt moteur (suivant modèle),
- Arrêter le moteur immédiatement, enlever la clé de contact, laisser la machine refroidir, inspecter la machine et faire effectuer les réparations nécessaires par un réparateur agréé avant toute nouvelle utilisation.
- **Pour toutes actions sur les fraises et la turbine, arrêter le moteur, enlever la clé de contact et utiliser la pelle à neige.**
- Travailler uniquement à la lumière du jour ou dans une lumière artificielle de bonne qualité.
- Ne pas utiliser la machine dans des pentes supérieures à 10 % (17°).
- Travailler les pentes dans le sens transversal, jamais en montant ou en descendant.
- Sur les terrains pentus, bien assurer ses pas, changer de direction avec beaucoup de précautions.
- Être toujours attentif à la direction d'où la neige est éjectée. Les piétons tout près, les animaux domestiques ou les propriétés peuvent être endommagés par la projection d'objets.

Maintenance / Stockage :

- Arrêter le moteur et retirer la clé de contact avant toute opération de nettoyage, de vérification, de réglage ou d'entretien de la machine.

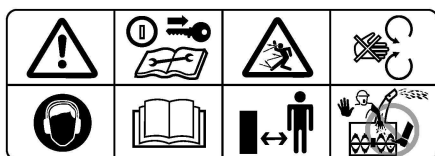
FR

EN

DEFINITION DES PICTOGRAMMES

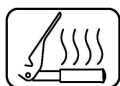
FR

EN

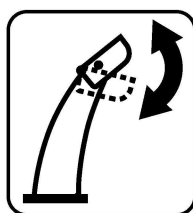


1. Enlever la clé de contact avant toute intervention.
2. Attention aux projections.
3. Ne pas utiliser sans protection (éléments tournants).
4. Porter un casque anti-bruit.
5. Lire le manuel d'utilisation.
6. Respecter les distances de sécurité.
7. Danger d'amputations (éléments rotatifs).

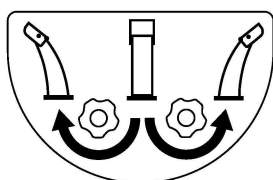
Poignée chauffantes



Commande de la goulotte d'éjection



Changement de la distance

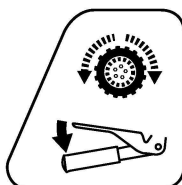


Changement de l'orientation

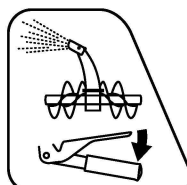
Sélection de vitesse

- 6 Marche avant rapide
- 5
- 4
- 3
- 2
- 1 Marche avant lente
- ↑
- R1 Marche arrière lente
- ↓
- R2 Marche arrière rapide

Commande d'embrayage

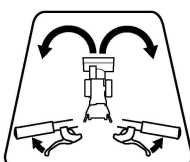


Mise en marche des roues

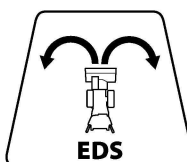


Mise en marche des outils de déneigement

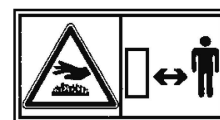
Commande décrabotage



Fonction manuelle



Fonction intuitive



Ne pas toucher aux surfaces chaudes.



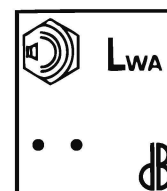
Les gaz d'échappement sont dangereux. Ne pas utiliser dans un endroit mal aéré.



Couper le moteur avant de refaire le plein.



Interdit de fumer, de faire ou d'approcher du feu.



Puissance acoustique garantie.



Pictogrammes présents ou non suivant le modèle de machine.

INFORMATIONS TECHNIQUES

Modèle machine	ASTER 28	Niveau de pression acoustique au poste de conduite (2006/42/CE)	dB(A)	90
Poids	kg 125	Incertitude de mesure	dB(A)	1
Modèle moteur	SX30S	Niveau de puissance acoustique mesurée (2006/42/CE)	dB(A)	104
Puissance nette (*)	KW 7	Incertitude de mesure	dB(A)	1
pour un régime moteur	tr/mn 4000	Niveau de vibrations aux mains de l'opérateur (2006/42/CE)	m/s ²	6.5
Puissance nominale	KW 5.5	Incertitude de mesure	%	2
Régime moteur nominal	tr/mn 3600			
Niveau de puissance acoustique garantie	dB(A) 105			

* La puissance du moteur indiquée dans ce document est une puissance nette obtenue par l'essai d'un moteur de série selon la norme SAE J 1349 à une vitesse de rotation donnée. La puissance d'un autre moteur de production peut être différente de cette valeur indiquée. La puissance réelle d'un moteur installé sur une machine dépendra de différents facteurs comme la vitesse de rotation, les conditions de température, d'humidité, de pression atmosphérique, de maintenance et autres.

DEBALLAGE / ASSEMBLAGE

FR

EN

NOTA: Dans un souci permanent d'amélioration, le constructeur précise que l'intégralité de ce manuel n'est pas contractuelle, et se réserve le droit de modifier sans prévenir, les spécifications de ses machines.

1.1 Déballage

ATTENTION: Un assemblage inapproprié de cette fraise à neige peut provoquer des blessures graves. Assurez-vous de suivre toutes les instructions soigneusement.

Rep.	Contenu de la caisse
A	Pochette notices + pièces
B	Fraise à neige
C	Goulotte d'éjection
D	Tige de commande de vitesse

1.2 Montage du guidon

1.3 Montage de la goulotte d'éjection

A: monter la goulotte d'éjection afin d'obtenir un jeu de 2mm avec la base.

B: Serrer les vis de fixation n°5 et n°4.

1.4 Mise en place des serres-câbles

1.5 Montage de la tige de commande de vitesse

1.6 Montage des brises-neige* * (suivant version)

A = Déposer les fixations des brises-neige.

B = Mettre les brises-neige en position haute et inverser leurs fixations.

1.7 Description des éléments

- 1 - Levier d'embrayage des outils de déneigement
- 2 - Sélecteur de vitesse
- 3 - Sélecteur de distance d'éjection
- 4 - Levier de rotation de la goulotte
- 5 - Levier d'embrayage d'avancement
- 6 - Levier de décrabotage*
- 7 - Moteur
- 8 - Roues
- 9 - Patins
- 10 - Outils rotatifs
- 11 - Brises-neige*
- 12 - Outil de nettoyage
- 13 - Goulotte d'éjection
- 14 - Goupilles de sécurité de rechange
- 15 - Goupilles de sécurité

* (suivant version)

1.8 Plaque d'identification de la machine

- A** - Puissance nominale
- B** - Masse en kilogrammes
- C** - Numéro de série
- D** - Année de fabrication
- E** - Type de la machine
- F** - Nom et adresse du constructeur
- G** - Identification CE
- H** - 75 = Fraise à neige

DEMARRAGE MACHINE

2.1 Plein d'huile et niveau

2.2 Plein d'essence Super ou sans plomb

2.3 Enclencher le starter

2.4 Accélérateur

Mettre le levier vers :



2.5 Ouvrir le robinet d'essence

2.6 Appuyer sur la pompe X 2

2.7 Starter

1. Mettre la clé de contact
2. Tirer sur la poignée du lanceur



Lors du démarrage de la machine toujours rester dans la zone de sécurité.

2.8 Remettre le starter sur sa position initiale

UTILISATION

FR

EN

Cette machine est destinée à :

- Déblayer de la neige.



Sélection de la vitesse



Démarrer le moteur avant toute action de changement de vitesse : 1- mettre la clé de contact et 2- actionner le lanceur.

A = Actionner le sélecteur de vitesse.

B = Actionner la commande d'embrayage d'avancement.

1 ⇒ **6** : marche avant du plus lent au plus rapide.

R1 ⇒ **R2** : marche arrière du plus lent au plus rapide.



- Utiliser des vitesses réduites pour déblayer de la neige humide ou lourde.

- Utiliser des vitesses supérieures pour de la neige légère et le transport.



- L'utilisation de la marche arrière est dangereuse. Assurez-vous qu'aucun obstacle ne se trouve derrière vous avant d'embrayer.



Déblayage de la neige

A = Actionner la commande d'embrayage d'avancement.

B = Actionner la commande d'embrayage des outils de déneigement.



La goulotte d'éjection continuera à fonctionner jusqu'à ce que la commande d'embrayage d'avancement soit relâchée.



Réglage de l'éjection de la neige

Option main libre : Quand on appuie sur les 2 commandes d'embrayage en même temps, celle des outils de déneigement se verrouille. Ceci permet de relâcher le levier pour utiliser les commandes de réglage d'éjection.

A = Changement de l'orientation.

B = Changement de la distance.

NOTE : Plus le déflecteur est en position haute, plus la neige est éjectée loin.



Décarbottage manuel



Poignées chauffantes

ARRÊT



Arrêt outils fraises et avancement

Relâcher les deux leviers



Arrêt moteur

Mettre la commande d'accélérateur

sur  et fermer le robinet d'essence



Retirer la clé de contact

TABLEAU D'ENTRETIEN

Contrôles quotidiens	Après les 5 premières heures
<p>Avant de mettre le moteur en marche, vérifier les points suivants.</p> <ul style="list-style-type: none"> ■ Absence de boulons et écrous desserrés ou cassés. 	<ul style="list-style-type: none"> ■ Vidanger l'huile moteur.
Toutes les 8 heures ou chaque jour	
<ul style="list-style-type: none"> ■ Niveau d'huile moteur propre. 	<ul style="list-style-type: none"> ■ Vérifier le niveau d'huile moteur.
Toutes les 50 heures et au minimum une fois par an	
<ul style="list-style-type: none"> ■ Absence de fuites d'essence et d'huile moteur. 	<ul style="list-style-type: none"> ■ Vidanger l'huile moteur. ■ Vérifier la protection de silencieux et le silencieux.
Une fois par an	
<ul style="list-style-type: none"> ■ Sécurité de l'environnement. ■ Absence de vibrations et de bruits excessifs. 	<ul style="list-style-type: none"> ■ Remplacer la bougie ■ Contrôler le jeu des soupapes

FR

EN

DÉPLACEMENT ET MANUTENTION

← Déplacement

5.1

Utiliser une vitesse adaptée sans faire fonctionner les outils de déneigement.

Manutention :

ne pas soulever la machine seul. Le poids de la machine est indiqué sur la plaque constructeur et à la fin de ce manuel. Utiliser une méthode de manutention adaptée aux poids de la machine et à la situation afin de garantir la sécurité.

- Le chargement et le déchargement de la machine dans une remorque doit s'effectuer à l'aide de rampes de chargement adaptées. N'utiliser aucun autre moyen de transport.
- Arrimer correctement la machine pour un transport en toute sécurité.

RÉGLAGE - MAINTENANCE

REPLACEMENT DE LA GOUPILLE DE SÉCURITÉ

FR

Votre fraise à neige est équipée de goupilles de sécurité au niveau des fraises. Celles-ci permettent de protéger votre machine en cas de blocage.

EN

Il est indispensable d'utiliser les goupilles de sécurité préconisées par le constructeur pour bénéficier d'une prise en charge lors d'une casse éventuelle sur un composant autre que la goupille de sécurité, et dans le cadre de la garantie légale sur le produit.



6.1a

Si vous constatez une accumulation de neige inhabituelle devant votre fraise à neige, une goupille de sécurité est peut-être sectionnée.



6.1b



Avant toute intervention, vous devez éteindre le moteur et retirer la clef de sécurité.

Utiliser la pelle à neige pour dégager la neige au niveau des fraises.
Retirer les morceaux de la goupille cassée.



6.1c

Prélever une goupille de sécurité neuve au niveau du mat de la goulotte.



6.1d

Orienter la fraise pour pouvoir évacuer le morceau de goupille de l'arbre de transmission à l'aide de la nouvelle goupille et clipper. Attention à l'orientation de l'arceau.

Vous pouvez reprendre le travail.

En cas de problème contactez votre revendeur.

Commandez des goupilles de sécurité d'origine afin d'en avoir toujours de disponible, et placer les sur le mat de goulotte de la machine.

REGLAGE HAUTEUR DES PATINS



6.2

A = Dévisser les 2 vis

B = - Position haute : pour des surfaces tels que voies d'accès ou trottoirs

- Position basse : pour terrains rocailleux et non nivelé

REGLAGE LEVIER D'AVANCEMENT



6.3

En position « embrayé », lorsque l'avancement se fait par saccades, régler le câble d'embrayage.



6.4

Arrêter la machine, et enlever la clé de contact.



6.5

A = Débloquer l'écrou du tendeur de câble d'embrayage d'avancement.

B = Régler le tendeur jusqu'à obtenir un jeu de 10 mm à l'extrémité du levier.

C = Rebloquer l'écrou.

Remettre la clé de contact.

Démarrer la machine, et essayer de nouveau.

Si le problème persiste, contacter votre revendeur.

REGLAGE LEVIER D'EMBRAYAGE DES OUTILS



6.6

En position « outils de déneigement embrayé », lorsque les fraises ne tournent pas ou que la neige n'est pas éjectée, régler le câble d'embrayage.



6.7

Arrêter la machine, et enlever la clé de contact.



6.8

A = Débloquer l'écrou du tendeur de câble d'embrayage des outils de déneigement.

B = Régler le tendeur jusqu'à obtenir un jeu de 10 mm à l'extrémité du levier.

C = Rebloquer l'écrou.

Remettre la clé de contact.

Démarrer la machine, et essayer de nouveau.

Si le problème persiste, contacter votre revendeur.

FR

EN

ENTRETIEN



6.9

- Le renvoi d'angle des fraises doit être vidangé toutes les 50 heures ou tous les 2 ans par un réparateur agréé

- Pression des pneus : **1,5 bar**

SAFETY PRECAUTIONS

FR

EN

Pay particular care to the sections marked as follows:



DANGER: This indicates a strong likelihood of serious or even fatal injury if the instructions are not followed

WARNING : This indicates a risk of injury or damage to the equipment if the instructions are not followed.

NOTE : This indicates useful information



This symbol reminds you to take care with certain operations.

If you have any problems or questions about the motor hoe, please contact your approved supplier.



DANGER: The machine is designed for safe and reliable service if used as instructed. Before using your machine, please make sure you have understood the contents of this manual. Otherwise you could be injured and your equipment could be damaged.

Training / Information

- Familiarise yourself with the correct use and the controls before using the machine. Know how to stop the motor rapidly.
 - The machine must always be used according to the recommendations given in the instruction manual.
 - Remember that the user is responsible for any accidents or dangerous reactions occurring to other people or their belongings. It is his responsibility to assess the potential risks of the ground to be cleared and to take all precautions necessary to ensure it is safe, in particular on slopes and on loose, slippery or uneven ground.
 - Never allow children or people unfamiliar with these instructions to use the machine. There may be local laws which set a minimum age for users.
- Never work when there are people, especially children, or animals within a radius of 20 meters of the machine; the operator must necessarily remain at the controls of the handles.
- Never direct the ejection of the snow towards any people, buildings or vehicles.
 - Do not use the machine if you have been taking medicine or other substances that might slow your reactions or make you drowsy.
 - Always wear sturdy, non-slip footwear and clothing adapted to cold when working. Ear protectors are recommended.
 - Keep all nuts and bolts tight to ensure safe conditions of use.
 - To reduce the risk of fire, keep the motor, the silencer and the petrol storage area clear of all vegetation, excess fat or any other material likely to catch fire.

- If the exhaust silencer is defective, have it replaced by an approved repairer.
- Do not repair the parts. Have the parts replaced by original parts.
- For your own safety, do not alter the characteristics of your machine. Do not the motor speed settings and do not run the motor at excess speeds. Regular maintenance is essential for safety and to maintain the level of performance.
- Run the machine for a few minutes after clearing the snow to prevent the collector or turbine freezing over.
- Allow the motor to cool down before putting the machine away.

Danger! Petrol is highly flammable:

- Store fuel in containers specially designed for it. Always fill the tank outdoors and do not smoke while doing it.
- Do not unscrew the fuel cap or top up with petrol while the motor is running or still hot.
- If petrol is spilt on the ground, do not try to start the motor; Carry the machine elsewhere and avoid all naked flames until the petrol vapour has dispersed.
- Store the machine in a dry location. Never store the machine in a building where the petrol vapour can reach a flame, spark or source of intense heat.
- Replace the caps on the fuel tank and the petrol can correctly.
- Limit the amount of petrol in the tank to reduce spillage.
- Do not run the motor in a confined space where carbon monoxide vapour might accumulate.
- Carbon monoxide can be fatal. Ensure good ventilation.

Moving, handling, transporting:

- Any action on the machine apart from ground digging must be performed with engine stopped and spark plug disconnected.
- Handling: do not try and lift the machine. The machine's weight is indicated on the manufacturer's plate and at the end of this manual. Use a method of handling adapted to the weight of the machine and to the situation to guarantee the safety.
- When loading or unloading the machine to or from a trailer, use a suitable ramp. Lash the machine down correctly for safe transport.
- The machine should be transported in a trailer, motor stopped and spark plug disconnected; do not use any other method of transport.
- Use the machine for the purpose it is designed for- digging the ground. Any other use may prove dangerous or cause damage to the machine.

Preparation:

- Carefully inspect the area where the machine is to be used and remove any objects that might be projected by the machine (stones, wire, glass, metal objects, branches, etc.).
- Before using the machine, carry out a visual inspection to ensure that the protections, covers and protective elements are correctly in place and that all the attachment mechanisms are fully tightened.
- Check that there are no fluid leaks (petrol, oil, etc.).
- For models with electric starter motors, disconnect the power cable after the motor has been started up.

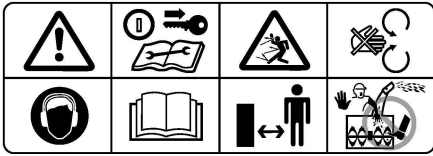
Use:

- It is forbidden to transport anyone on or with the machine.
- Take care when starting the motor, following the manufacturer's instructions and keeping your feet away from the blade(s).
- Shut down the motor and remove the ignition key if the machine is unsupervised.
- When holding the machine, walk don't run.
- Take great care when pulling the machine towards you or reversing the direction of rotation (if fitted).
- Keep the safe distance in relation to the rotating tools.
- Do not put your hands or feet under any rotating elements and keep away from the ejection opening.
- If there is:
 - abnormal vibration,
 - blocking,
 - clutching problems,
 - a collision with a foreign object,
 - deterioration of the motor stop cable (depending on the model).
- Shut down the motor immediately, remove the ignition key, let the machine cool down, inspect the machine and have the necessary repairs carried out by an approved repairer before using it again.
- **For all actions on the mills and the turbine, shut down the motor, remove the ignition key and use the snow shovel.**
- Work only by daylight or in good artificial light.
- Do not use the machine on slopes greater than 10° (17%).
- Work across slopes, not up or down them.
- Make sure to keep your footing on sloping ground, change direction very carefully.
- Always pay attention to the direction in which the snow is ejected. Nearby pedestrians, pets or property may be damaged by objects being ejected.

Maintenance / Storage:

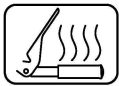
- Shut down the motor and remove the ignition key before any cleaning, verification, adjustment or maintenance operations on the machine.

DEFINITION OF THE PICTOGRAMS

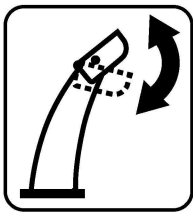


1. Remove the ignition key before any operations.
2. Pay attention to ejected elements.
3. Do not use without protector (rotating elements).
4. Wear ear protectors.
5. Read the user manual.
6. Respect the safe distances.
7. Danger of amputation (rotating elements).

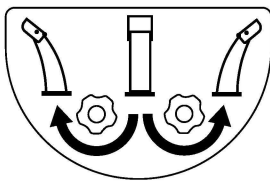
Heating handles



Command for the ejection chute

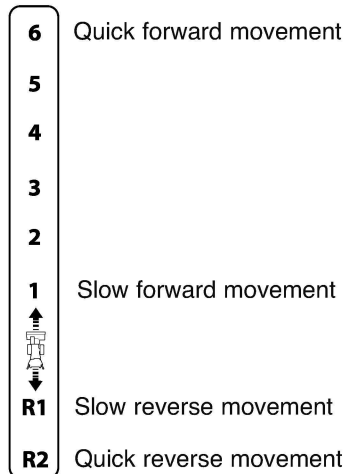


Change of distance

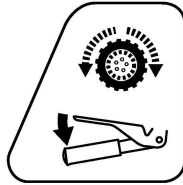


Change in orientation

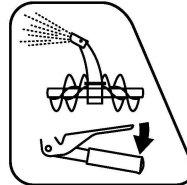
Gear selection



Clutch lever

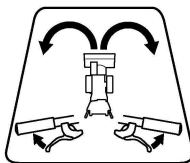


Start up of the wheels

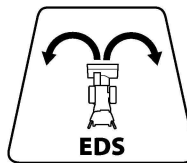


Start up of the snow clearance tools

Disengagement command



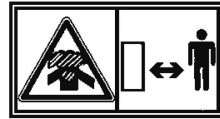
Manual function



Intuitive function



Do not touch the hot surfaces.



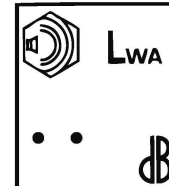
The exhaust gases are dangerous. Do not use in poorly ventilated premises.



Switch off the motor before filling up.



No smoking, do not start or approach a fire.



Acoustic power guaranteed.



Pictograms may or may not be present according to the machine model.

TECHNICAL INFORMATION

Machine model	ASTER 28	Acoustic pressure level at driver's seat	
Weight	kg 125	(2006/42/CE)	dB(A) 90
Engine model	SX30S	Measurement uncertainty	dB(A) 1
Net output (*)	KW 7	Measured acoustic pressure level	
For engine revolutions	rpm 4000	(2006/42/CE)	dB(A) 104
Nominal power	KW 5.5	Measurement uncertainty	dB(A) 1
Nominal engine revolutions	rpm 3600	Vibration level transmitted to operator's hands	
Guaranteed acoustic pressure level		(2006/42/CE)	m/s ² 6.5
	dB(A) 105	Measurement uncertainty	% 2

* The engine power indicated in this document is the net output obtained by testing an engine from a production run according to Standard SAE J 1349 at a given speed of rotation. The power of another production run engine may differ from this indicated value. The actual power of an engine installed in a machine depends on various factors such as the speed of rotation, the temperature, humidity, atmospheric pressure and maintenance conditions and other factors.

FR

EN

UNPACKING / ASSEMBLY

FR

EN

NB: To guarantee constant improvement, the manufacturer specifies that not all of this manual is contractually binding and reserves the right to modify the specifications of their machines without warning.



Unpacking



DANGER: In appropriate assembly of this snow cutter may cause serious injury. Make sure you follow all the instructions carefully.

Marker	Content of the case
A	Instructions + parts pouch
B	Snow cutter
C	Ejection chute
D	Gear command rod



Mounting the steering column



Mounting the ejection chute

A: Mount the ejection chute to obtain 2mm play with the base.

B: Tighten the attachment screws No. 5 and No. 4



Putting the cable tighteners in place



Mounting the gear command rod



Mounting the snow shields

**(depending on version)*

A = Remove the snow shield attachments.

B = Put the snow shields in up position and reverse their attachments.



Description of the elements

- 1 - Snow clearance tool clutch lever
- 2 - Gear selector
- 3 - Ejection distance selector
- 4 - Chute rotation lever
- 5 - Forward engagement lever
- 6 - Disengagement lever
- 7 - Motor
- 8 - Wheels
- 9 - Runners
- 10 - Rotating tools
- 11 - Snow shields
- 12 - Cleaning tool
- 13 - Ejection chute
- 14 - Spare security pins
- 15 - Security pins

**(depending on version)*



Machine identification plate

- A - Nominal power
- B - Weight in kilograms
- C - Serial number
- D - Year of manufacture
- E - Type of machine
- F - Manufacturer's name and address
- G - CE identification
- H - 75 = Snow cutter

MACHINE START



Oil fill and level



Petrol level full

Super or unleaded



Activate the starter



Accelerator

Set the lever to:



Open the fuel tap



Press the pump X 2



Starter

1. Insert the ignition key
2. Pull the launcher handle



Always remain within the safe area when starting the machine.



Return the starter to its initial position

USE

This machine is intended to:

- Clear snow.



Gear selection



Start the motor before changing gear. 1- Insert the ignition key and 2- Activate the launcher.

A = Press the gear selector

B = Activate the forward movement clutch command.

1 ⇒ **6**: Forward movement from the slowest to the quickest.

R1 ⇒ **R2**: Reverse movement from the slowest to the quickest.



- Use reduced speed to clear wet or heavy snow.

- Higher speeds for light snow and transport.



- Reversing is dangerous. Make sure that there are no obstacles behind you before engaging reverse.



Clearing snow

A = Activate the forward movement clutch command.

B = Activate the snow clearance tool clutch command.



The ejection chute will continue to operate until the forward movement clutch command is released.



Adjusting the snow ejection

Hands free option: When the 2 clutch commands are pressed at the same time, the snow clearance tool command locks. This enables the lever to be released to use the ejection adjustment commands.

A = Change in orientation.

B = Change in distance.

NOTE : *The higher the deflector the further the snow is ejected.*



Manual disengagement



Heating handles

SHUTDOWN




Shutting down the mill tools and forward engagement

Release the two levers



Engine shutdown

Set the accelerator command

to  and close the fuel tap



Remove the ignition key

FR

EN

MAINTENANCE TABLE

FR

EN

Daily checks	After the first 5 hours
<p>Check the following points before starting the engine.</p> <ul style="list-style-type: none"> ■ No bolts and nuts loose or broken. 	<ul style="list-style-type: none"> ■ Drain the engine oil.
	<p>Every 8 hours or each day</p> <ul style="list-style-type: none"> ■ Check the engine oil level.
	<p>Every 50 hours and at least once a year</p> <ul style="list-style-type: none"> ■ Drain the engine oil. ■ Check the silencer protection and the silencer itself.
	<p>Once a year</p> <ul style="list-style-type: none"> ■ Replace the spark plug ■ Check the valve play



2.1



■ Oil level clean engine.

- No fuel and engine oil leaks.



2.2



■ Fuel level sufficient.

- Environmental safety.
- No vibrations or excessive noise.

MOVING AND HANDLING



5.1

← Movement



Opt for a suitable speed that will avoid the use of snow clearance tools.

Handling:

do not try and lift the machine alone. The machine's weight is indicated on the manufacturer's plate, at the end of this manual. Use a method of handling adapted to the weight of the machine and to the situation in order to guarantee the safety.

- When loading or unloading the machine to or from a trailer, use suitable ramps. Do not use any other means of transport.

- Lash the machine down correctly for safe transport.

ADJUSTMENT - MAINTENANCE

REPLACING THE SECURITY PIN

FR

EN

Your snow cutter is equipped with security pins on the mills. These enable your machine to be protected if it locks up.

You must use the security pins recommended by the manufacturer to be covered if any components other than the security pin break under the product's legal warranty.



6.1a

If you notice any unusual snow build-up in front of your snow cutter, a security pin may have split.



6.1b

 Before any operations, you must switch off the engine and remove the safety key.

Use the snow shovel to clear the snow from the mills.
Remove the broken pieces of pin.



6.1c

Take a new security pin from the chute mast.



6.1d

Turn the mill to be able to remove the piece of pin from the transmission shaft using the new pin and clip in. Pay attention to the guard direction.

You may start working again.

If a problem occurs, contact your dealer.

Order original security pins so that you already have some available and place them on the machine's chute mast.

ADJUSTING THE RUNNER HEIGHT



6.2

A = Loosen the 2 screws

B = - Up position: for surfaces such as access lanes or pavements

- Down position: for rocky, non-level land

FORWARD MOVEMENT LEVER



6.3

In "engaged" position, if movement is jerky, adjust the clutch cable.



6.4

Shut down the machine and remove the ignition key.



6.5

A = Release the forward movement clutch cable tensioner nut.

B = Adjust the tensioner until you obtain 10 mm play at the end of the lever.

C = Tighten the nut again.

Insert the ignition key again.

Start the machine and try again.

If the problem persists, contact your dealer.

ADJUSTING THE TOOL CLUTCHING LEVER

FR

EN



6.6

In "snow clearance tools engaged" position, when the mills do not turn or the snow is not ejected, adjust the clutch cable.



6.7

Shut down the machine and remove the ignition key.



6.8

A = Release the snow clearance tool clutch cable tensioner nut.

B = Adjust the tensioner until you obtain 10 mm play at the end of the lever.

C = Tighten the nut again.

Insert the ignition key again.

Start the machine and try again.

If the problem persists, contact your dealer.

MAINTENANCE



6.9

- The mill angle transmission must be drained every 50 hours or every 2 years by an approved repair operator.

- Tyre pressure: **1.5 bars**

1. KIVA FRANCE

3. PUBERT HENRI SAS

5. SX30S

2. KIVA SAS
696, Route Beauregard
39 570 COURBOUZON (FRANCE)

4. 7500**02**

6. ASTER 28

7. 2006/42/CE - 2000/14/CE
2004/108/CE

Déclaration CE de conformité

Je, soussigné (13) (2) déclare par la présente que la machine décrite ci-dessous est conforme aux dispositions des Directives Machine (7).

Description : Fraise à neige; fabricant (1); modèle (4); Type (5);

Nom commercial (6); Numéro de série (15).

Représentant autorisé à valider la documentation technique (3).

Référence aux normes harmonisées (8).

Niveau de puissance acoustique garantie (9).

Niveau de puissance acoustique mesurée (10).

Fait à : (11) date : (12), signataire : (13) signature : (14).

Voir n° de série (15) en dernière page

CE declaration of conformity

I, the undersigned (13) (2) hereby declare that the machine described below complies with the provisions of the Machine Directives (7).

Description: Snow blower; manufacturer (1); model (4); Type (5);

Commercial name (6); Serial number (15).

Representative authorised to validate the technical documentation (3).

Reference to harmonised standards (8).

Guaranteed sound power level (9).

Measured sound power level (10).

Signed in: (11) date: (12), signatory: (13) signature: (14).

See serial no. (15) on the last page

8. ISO 8437 (1989) A1 (1997)
EN 60335-1 (2003)
EN 55012 (2008) / A1 (2009)
EN 14982 : 2009

11. COURBOUZON

14.



9. 105 dB(A)

12. 23-07-2009

10. 104 ± 1 dB(A)

13. Jean-Pierre PUBERT

(15)

