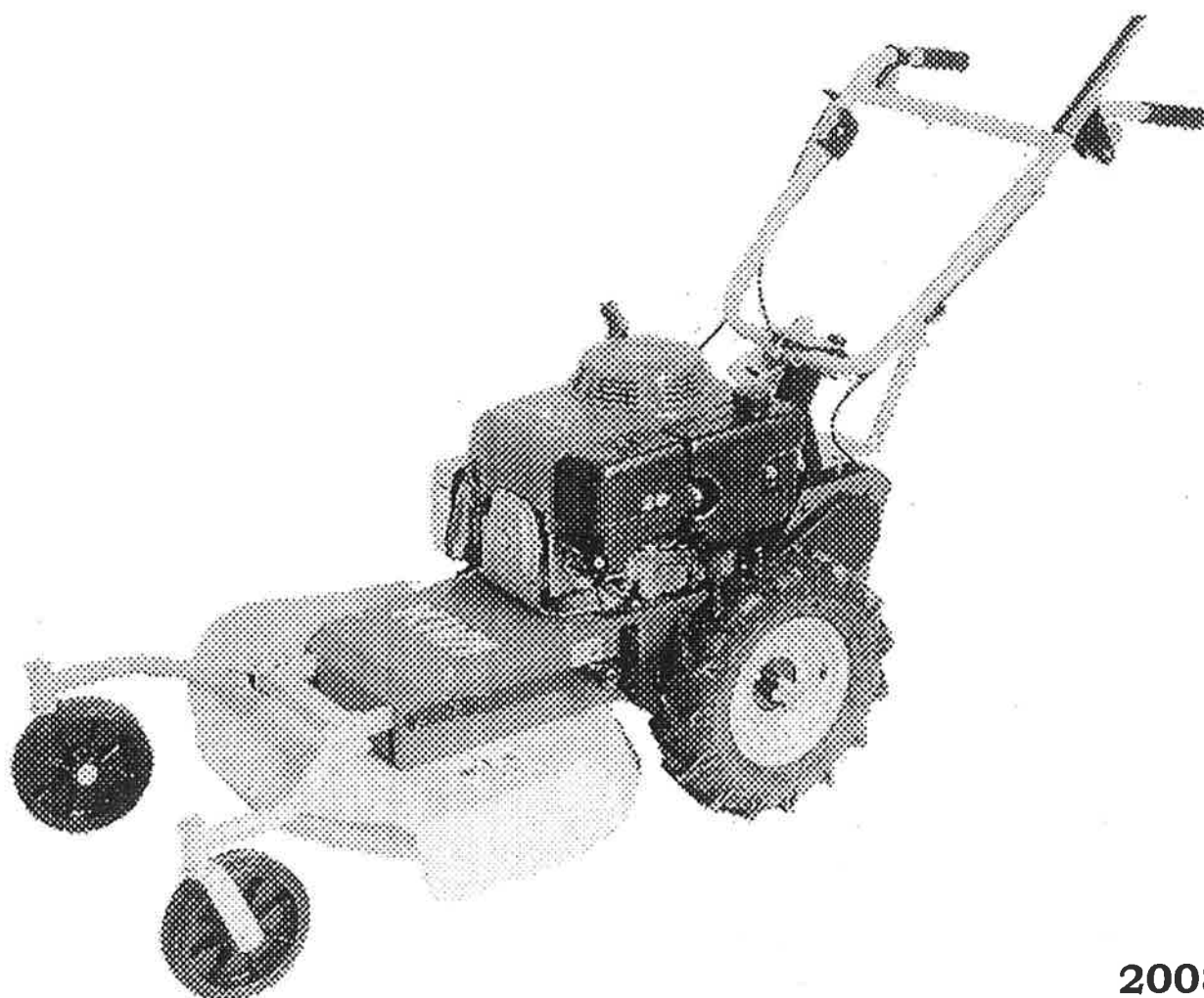


KIVA

NOTICE D'UTILISATION

APOLLO 6 & APOLLO 8.2



2008

RECOMMANDATIONS IMPORTANTES AVANT LA MISE EN ROUTE

Cette débroussailleuse est conforme aux règles techniques et aux normes de sécurité actuellement en vigueur, cependant ce n'est pas un jouet et son utilisation, malgré l'équipement de sécurité, nécessite le respect de certaines règles de prudence. Nous vous les rappelons ci- après, et nous vous invitons à les respecter scrupuleusement :

Avant d'utiliser votre machine, veuillez lire attentivement la notice d'utilisation

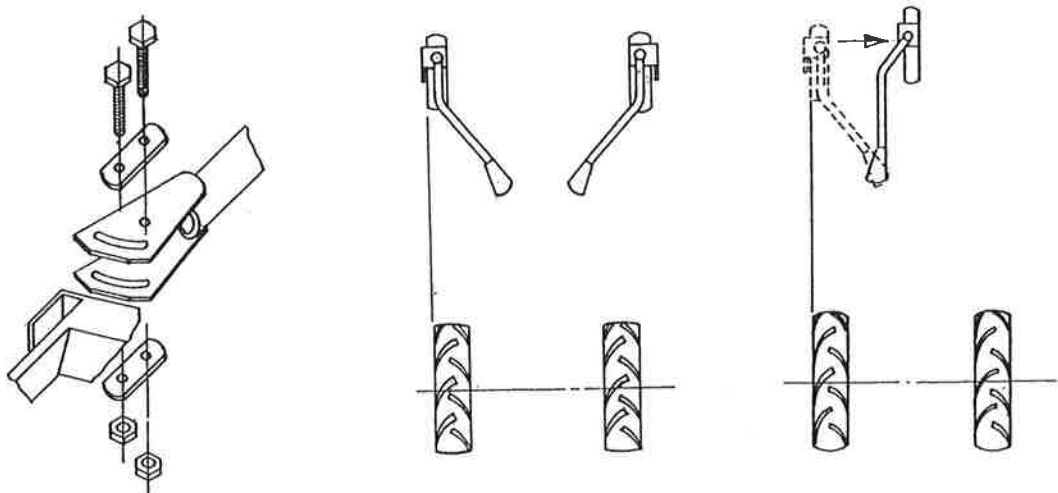
- L'utilisateur est responsable vis-à-vis des tiers dans la zone de travail de sa machine.
- Se familiariser avec les commandes et l'utilisation correcte du matériel.
- Veillez donc à ce que personne n'approche à moins de 10 mètres de vous lorsque vous travaillez avec la machine.
- Ne confiez pas la machine à un jeune de moins de 16 ans.
- Ne jamais laisser les enfants ou des personnes non familières avec ces instructions utiliser la machine. Les réglementations locales peuvent fixer un âge minimum pour l'utilisateur.
- Ne pas oublier que l'opérateur ou l'utilisateur est responsable des accidents ou des risques encourus par les autres personnes ou par leur biens.
- N'effectuez, ou ne faites pas effectuer d'opération de nettoyage lorsque le moteur est en marche.
- Portez un équipement de protection adapté comprenant : bonnes chaussures ou bottes, pantalon solide, gants pour travailler dans les ronces, lunettes de protection, casque anti-bruit en cas d'utilisation prolongée.
- Ne condamnez pas les dispositifs de sécurité.
- En déplacement hors travail, vous devez débrayer la lame.
- Utilisez uniquement la lame prévue pour le modèle concerné, à l'exclusion de toute autre. Assurez-vous de sa bonne fixation.
- Avant chaque utilisation, assurez-vous que votre machine est en bon état de marche, que l'outil de coupe n'est, ni usé, ni endommagé.
- Débrayez tous les mécanismes d'entraînement de lame ou de traction avant le démarrage du moteur.
- Démarrez le moteur avec précaution en respectant les consignes d'utilisation et en maintenant pieds et mains éloignés de la lame.
- Avant toute intervention sur la machine, vous devez arrêter le moteur, et porter des gants de protection pour le démontage de la lame.
- N'utilisez jamais la machine si ses protecteurs ou carters sont défectueux, ou en l'absence des dispositifs de sécurité.
- En débroussaillage, il est recommandé d'enlever son alliance et de porter des gants de protection.

FAITES CONNAISSANCE AVEC VOTRE MACHINE

Ses caractéristiques techniques :

- Débroussailleuse - Faucheuse
- Type : APOLLO 6 ou APOLLO 8.2
- Moteur : voir la notice spécifique du moteur
- Largeur de coupe : 60 cm
- Hauteur de coupe : 5 positions (de 40 à 94 mm environ)
- Embrayage : Entraînement de lame par courroie débrayable
- Tractée : **APOLLO 6** : 5 vitesses de 1,4 à 6,5 km/h et marche arrière - boîte PEERLESS
APOLLO 8.2: 5 vitesses de 1,4 à 6,5 km/h et marche arrière - boîte PEERLESS
- Roues motrices, type agraire - **APOLLO 6** : \varnothing 400 mm
- **APOLLO 8.2** : \varnothing 400 mm
- Système différentiel à taquets
Train avant à 2 roues, transformable en 1 roue.
Mancheron : réglable - rabattable - orientable
- Poids : APOLLO 6 : 98 kg - APOLLO 8.2 : 113 kg
- Dimensions : APOLLO 6 : L 118,1 77, H 85
APOLLO 8.2 : L 118,1 77, H 90

Montage et position des roues avant



PREPARATION DE VOTRE MACHINE

(si la préparation n'a pas été faite par un revendeur)

Déballez la machine.

Attention, sortis du carton, certains éléments doivent être assemblés :

- a - Les deux supports de roue avant sont placés avec leurs roues dans les plis de la cale arrière (au fond du carton).
Montez chaque roue sur l'axe de son support, avec un peu de graisse ou d'huile sur la partie en contact, remettez la rondelle et serrez bien la vis axiale .
Montez les porte-roues à l'avant de la machine (2 vis et 2 barrettes par roue (1 dessus -1 dessous), bloquez bien les boulons).
voir croquis n° 1 ci-contre.
Alignez la roue arrière avec la roue avant sur la face externe.
croquis n° 2.

- b - Le guidon est plié : Pour le relever, dévissez complètement la manette, redressez-le, et revissez ensuite la manette dans la coulisse. Bloquez après avoir ajusté la position.

- c - Fixez le kit tondeuse fourni avec la machine à l'aide des 4 boulons sur le carter de coupe. 2 boulons sur le côté droit et 2 boulons sur le côté gauche aux emplacement désignés.

NOTA : Pour une meilleure efficacité, il est possible de travailler sans la quatrième roue de droite avec seulement la roue avant gauche. Voir croquis n° 3 : position latérale - trait pointillé

position centrale - trait plein

ainsi que sans le kit tondeuse mais en fixant obligatoirement l'endaineur avec les 2 boulons sur le carter de coupe (à droite de la machine).

MISE EN ROUTE

MOTEUR : Reportez-vous à la notice particulière du moteur jointe en annexe.

ATTENTION ! Une étiquette "sans huile" vous indique que vous devez remplir le réservoir d'huile. **dans tous les cas, vérifiez le niveau .**

Faites le plein d'essence à l'extérieur uniquement, et ne fumez pas pendant l'opération. Le moteur doit être impérativement arrêté lors du remplissage.

ATTENTION DANGER : L'essence est hautement inflammable.

Stockez le carburant dans des récipients spécialement prévus à cet effet.

Lame débrayée : manette relevée

Démarrage du moteur.

- Mettez l'accélérateur en position lièvre (starter).
- Tirez énergiquement le lanceur pour obtenir le démarrage (*si vous n'obtenez pas le démarrage voir la notice moteur*).
- Après le démarrage, quittez la position starter pour vous placer en position accélérateur.

Déplacement de la machine :

Serrez la manette de droite pour embrayer l'avance.

Relâchez cette manette pour l'arrêt.

Rotation de la lame.

La manette de commande est située sur le mancheron gauche.

ATTENTION ! Avant d'embrayer il est nécessaire d'appuyer sur le bouton de déblocage situé en bas à gauche de la manette, puis rabattre la manette contre le guidon, ce qui embraye la lame. (en lâchant la manette la lame est débrayée et freinée).

Hauteur de coupe : 5 positions de réglage possibles à adapter en fonction de votre terrain.

Votre débroussailleuse est prête à travailler : Accélérez le moteur, embrayez doucement la lame puis embrayez l'avance .

IMPERATIF :

Avant toute intervention sur la machine vous devez attendre l'arrêt complet du moteur et de la lame après l'avoir débrayée.

ANOMALIES DE FONCTIONNEMENT

Conseils pour vous aider à vous sortir d'embarras avant de contacter le service après-vente.

- pour le moteur reportez-vous à la notice spécifique.

A - LA MACHINE AVANCE DIFFICILEMENT :

- Vérifiez et réglez la transmission d'embrayage.
- Retendez éventuellement la courroie.

1 - La machine patine :

Il faut retendre le câble à la poignée et immobiliser le réglage par la molette (faire jusqu'à 7 à 8 mm). Suffisamment pour obtenir un bon embrayage, mais pas trop, pour que la machine débraye avec la poignée au repos. Cherchez la position optimum.

B - TENSION DE LA COURROIE DE LAME - Moteur arrêté.

Schéma n° 5

1 - Vérification préalable :

- Enlevez le capot rouge.
- Desserez les 4 écrous (D) le long des flancs de la machine.
- Desserez le contre écrou (E).
- Serrez de deux tours la vis (F).

Tension du ressort embrayage de lame réf. 2039

lame débrayée : longueur du ressort = 72 mm
lame embrayée : longueur du ressort = 79 mm

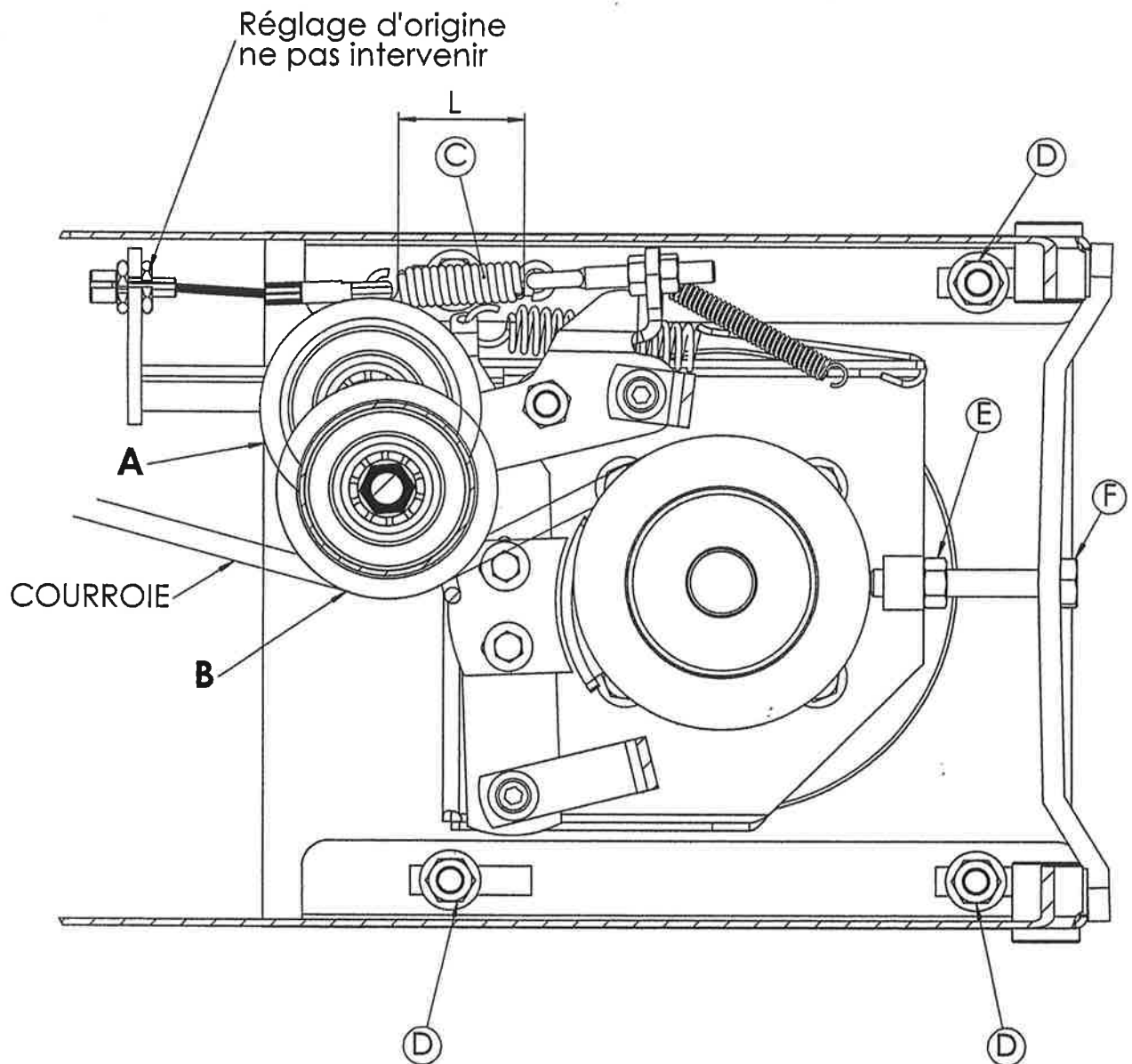


Schéma n° 5

2 - Pour rétablir le réglage :

- Vérifiez la bonne tension de la courroie en appuyant sur la manette de gauche (sinon agir de nouveau sur la vis (F)).
 - Resserez les écrous (D).
 - Resserez d'un quart de tour la vis (F).
 - Bloquez le contre écrou (E).
 - Remettez le capot.
- **La machine ne démarre pas :**
Vérifiez le niveau d'essence.
Vérifiez que le fil de bougie est bien branché.
- **La lame ne coupe plus :** il faut soit la changer, soit l'affûter.
Immobilisez la lame au moyen d'une cale en bois.
Enlevez les deux écrous.
Dévissez les 2 vis ce qui libère l'éjecteur et la lame.
Remontez bien les pièces dans l'ordre du schéma et bloquez bien les 2 vis et les 2 écrous. Schéma n° 6

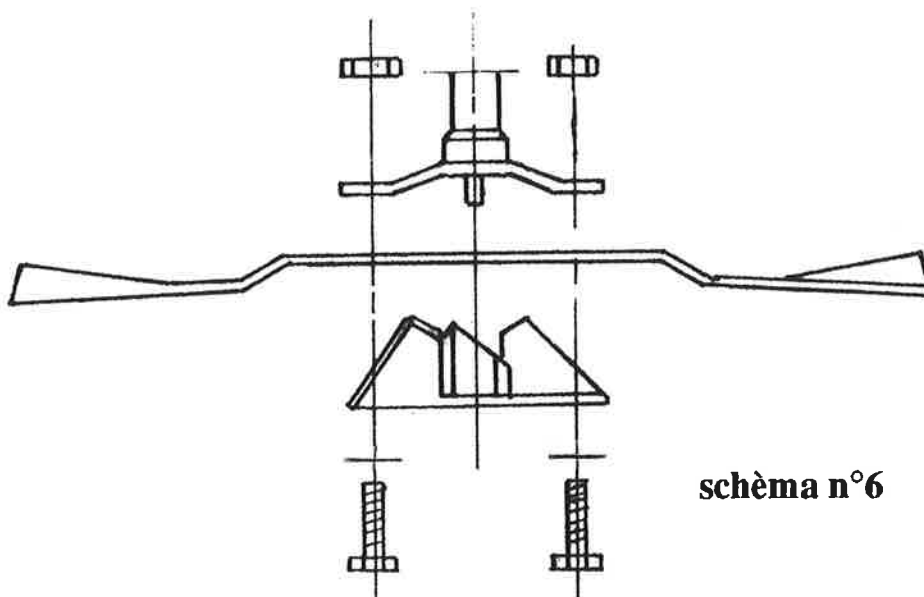


schéma n°6

ENTRETIEN

Contrôles avant chaque utilisation :

- Vérifiez l'état de la lame et sa fixation sur le porte lame.
- Vérifiez le niveau d'huile moteur et refaites le niveau vidange toutes les 50 heures environ.
- Vérifiez le niveau d'essence.

Contrôles périodiques :

- Vérifiez l'affûtage de la lame et sa fixation sur le porte lame.
- Vérifiez que les écrous, boulons et vis sont bien serrés.
- Remplacez les silencieux d'échappement défectueux.
- Remplacez les lames et les boulons de fixation endommagés par lots complets afin de préserver l'équilibre.

Une boîte Peerless, 5 vitesses avant, un point mort et une marche arrière, équipe ce modèle.

Cette boîte ne nécessite **aucun graissage**.

Pour passer les vitesses vous devez impérativement débrayer (poignée de droite). Dans le cas contraire, vous risquez la détérioration de la boîte.

Une fois par an, graissez la chaîne sous son carter (trois vis). Graissez également les axes de roues avant et arrière.

NETTOYAGE

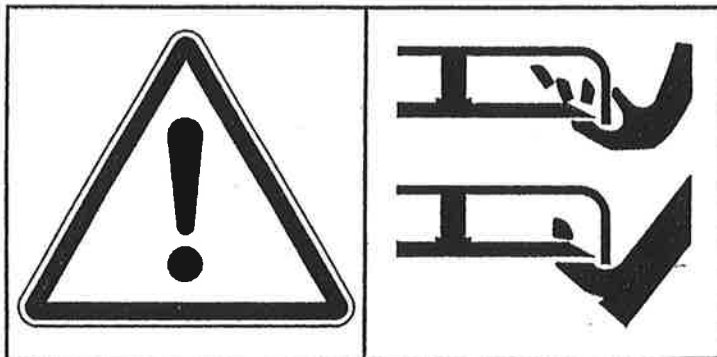
Utilisez, de préférence, une balayette et une raclette pour nettoyer sous la coupole.

N'utilisez pas de nettoyeur haute pression pour laver votre machine (oxydation, détérioration des courroies, des joints, moteur, réducteur, boîte de vitesse 5, etc.). Un jet ordinaire à faible pression est toléré sur l'outil de coupe.

Etiquettes de sécurité

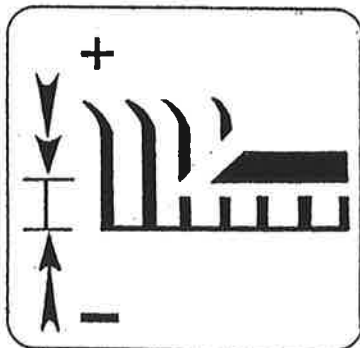


Danger ! Risques de projections.
Maintenir une distance de sécurité .



Danger ! Risques de sectionnement. Lame en rotation.
Ne pas s'approcher de l'outil de coupe.

Etiquettes des commandes

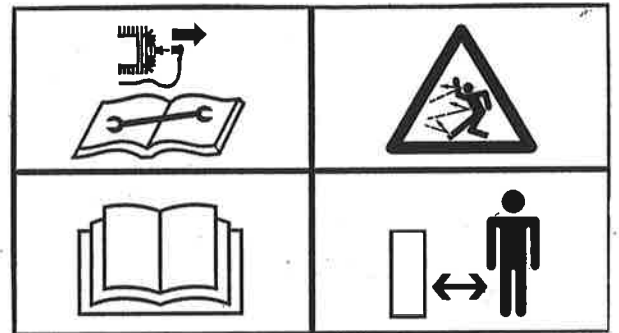


Hauteur de coupe :

5 positions

Plaque firme

KIVA S.A.S			
KIVA Type:			
Puissance :	kW.	tr/mn	
Année :	Poids :	kg	
N°série :			
39570 COURBOUZON. FRANCE			



Embrayage d'avance



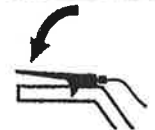
Arrêt : poignée relachée
Avance : poignée serrée



Débrayage de lame



Embrayage de lame



**FABRICATION
FRANÇAISE**

CONSIGNES DE SECURITE CONCERNANT LE MOTEUR

NE PAS faire tourner le moteur dans un local clos. (Les gaz d'échappement contiennent du monoxyde de carbone, un gaz inodore et mortel).

NE PAS presser la poire de l'amorçeur si le moteur tourne ou est chaud (moteur B&S).

NE PAS approcher les mains ou les pieds des pièces rotatives et en mouvement.

NE PAS stocker, renverser ou utiliser de l'essence près d'une flamme nue, ou près d'appareils tels que poêle, fourneaux, chauffe-eau comportant une veilleuse ou susceptibles de provoquer une étincelle.

NE PAS faire le plein de carburant à l'intérieur ou dans un local non ventilé.

NE PAS retirer le bouchon du réservoir ni remplir le réservoir quand le moteur tourne ou qu'il est chaud. (Laisser refroidir le moteur pendant 2 minutes avant de faire le plein de carburant).

NE PAS utiliser le moteur quand de l'essence a été renversée, que l'on sent une odeur d'essence ou que d'autres conditions explosives sont présentes. (Eloigner l'équipement de la flaque et éviter toute étincelle jusqu'à ce que l'essence soit évaporée).

NE PAS transporter le moteur avec de l'essence dans le réservoir ou avec le robinet d'alimentation ouvert.

NE PAS modifier les ressorts du régulateur, les tringles et autres pièces pour augmenter le régime du moteur. (Faire tourner le moteur au régime préconisé par le fabricant de l'équipement).

NE PAS contrôler l'étincelle en retirant la bougie. (Utiliser un contrôleur homologué).

NE PAS lancer le moteur quand la bougie est retirée. (Si le moteur est noyé, amener l'accélérateur sur FAST et lancer le moteur jusqu'à ce qu'il démarre).

NE PAS frapper le volant avec un marteau ou un objet dur, ce qui pourrait provoquer le bris du volant en cours de fonctionnement. (Utiliser des outils appropriés pour faire l'entretien du moteur).

NE PAS utiliser le moteur sans silencieux. Inspecter celui-ci régulièrement et le remplacer s'il est usé ou qu'il fuit. Si le moteur est équipé d'un silencieux à déflexeur, le remplacer, si nécessaire, par le bon déflexeur.

NE PAS toucher le pot d'échappement, le cylindre ni les ailettes chaudes pour ne pas se brûler.

NE PAS utiliser le moteur dans les zones boisées, broussailleuses ou sur des terrains en jachère ou herbeux si le pot d'échappement n'est pas équipé d'un pare-étincelles. Le pare-étincelles doit être gardé en bon état par le propriétaire ou l'opérateur.

NE PAS démarrer le moteur quand le filtre à air ou le couvercle du filtre à air est déposé.

PREVENIR UN DEMARRAGE ACCIDENTEL : retirer le fil de la bougie et le mettre à la masse pour faire l'entretien du moteur ou de l'équipement. Débrancher le fil de la borne négative de la batterie pour les systèmes équipés d'un démarreur électrique.

DEBARRASSER les ailettes du cylindre et les pièces du régulateur de la saleté, des débris d'herbe et autres, susceptibles de modifier le régime du moteur.

TIRER la corde du lanceur lentement jusqu'à ce qu'une résistance soit perçue. Tirer alors vigoureusement pour prévenir les retours et éviter de se faire mal à la main ou au bras.

UTILISER de l'essence sans plomb récente. Une vieille essence laisse des dépôts de gomme dans le carburateur et provoque des fuites.

CONTROLLER que les durits et les raccords de carburant ne présentent ni fissures ni fuites. Remplacer si nécessaire.

Utiliser uniquement des pièces détachées d'origine. L'emploi de pièces de substitution de qualité inférieure peut endommager le moteur.

INFORMATIONS POUR LE FONCTIONNEMENT

- Evitez de tondre l'herbe mouillée qui demande plus de puissance.
- Orientez votre travail pour que l'éjection se fasse sur une zone déjà coupée.
- Le terrain à faucher ou à débroussailler doit être dégagé de toutes pierres, fil de fer, tout objet pouvant endommager l'outil de coupe ou la carrosserie.
- Tondre uniquement à la lumière du jour ou dans une lumière artificielle de bonne qualité.
- Bien assurer ses pas sur les terrains en pente.
- Marcher, ne jamais courir.
- Traiter les pentes transversalement, jamais en montant ou en descendant.
- Changer de direction avec beaucoup de précautions dans les terrains pentus.
- Ne pas travailler sur des pentes trop abruptes.
- Arrêter la lame si la machine doit être inclinée pour être transportée à travers des zones non herbeuses et de/vers la surface à travailler.
- Ne pas incliner la tondeuse pendant les opérations de démarrage. Dans le cas contraire, ne pas incliner plus que nécessaire et ne soulever que la partie la plus éloignée de l'opérateur.
- Ne pas mettre en route lorsqu'on est en face de la goulotte d'éjection.
- Ne pas placer les mains ou les pieds près ou sous les pièces en rotation. Se tenir toujours à l'écart de la goulotte d'éjection.
- Arrêter le moteur et débrancher le fil de bougie :
 - avant de supprimer les bouchages ou de dégager la goulotte
 - avant de vérifier, de nettoyer ou de réparer la machine
 - après avoir heurté un objet étranger. Inspecter la machine pour vérifier si elle est endommagée. Effectuer les réparations avant de redémarrer et d'utiliser la machine.
 - Si la machine commence à vibrer de manière anormale (rechercher immédiatement la cause des vibrations)
 - Réduire les gaz pendant la phase d'arrêt du moteur et couper l'arrivée de carburant à la fin de la tonte
- Ne jamais stocker un matériel dont le réservoir contient encore de l'essence dans un local où les vapeurs peuvent atteindre une flamme ou une étincelle.
- Laisser le moteur refroidir avant de ranger la machine dans une enceinte quelconque.
- Pour réduire les risques d'incendie, maintenir le moteur, le silencieux et la zone de stockage de l'essence dégagés d'herbe, de feuilles ou d'excès de graisse.
- Remplacer les pièces usées ou endommagées pour plus de sécurité.
- Si le réservoir doit être vidangé, faire cette opération à l'extérieur.

SERVICE APRES-VENTE

Cette débroussailleuse a été contrôlée avant de vous être expédiée. Les Ets garantissent les pièces pendant un an, contre tout défaut de fabrication. En cas d'anomalie, et conformément au certificat de garantie (en dernière page de ce livret) prenez contact avec votre vendeur, seul qualifié pour la remise en état de votre machine. La garantie ne sera accordée qu'avec le retour des pièces défectueuses à notre usine.

Cette garantie n'est pas valable dans le cas d'usage anormal, d'utilisation abusive ou non conforme aux instructions d'emploi.

Vous pouvez vous procurer les pièces détachées auprès de votre revendeur.

Exemple de pièces d'usure normale (non prises en garantie)

réf. 6793 : lame 60 cm APOLLO 6 et 8.2

réf. 6075 : courroie de lame APOLLO 6 et 8.2

réf. 2086 : courroie d'avance pour modèle APOLLO 6 et 8.2

IMPORTANT :

La garantie moteur est assurée par le constructeur du moteur.

CERTIFICAT DE GARANTIE

marque **KIVA**

Pour toute mise en oeuvre de la garantie, vous devez vous adresser à votre vendeur. Notre société lui assure, pendant un an, à partir de la date de votre facture, l'échange des pièces détachées défectueuses nécessaires à la réparation de votre machine (une copie de votre facture d'achat ainsi qu'une copie de la présente doivent être jointe à la demande de garantie pièces).

La garantie ne couvre pas les pièces d'usure normale de la machine. Elle ne s'applique pas non plus :

- En cas de non respect des instructions d'utilisation.
- En cas de modifications des caractéristiques de la machine effectuées par l'utilisateur.
- En cas de détérioration due à une utilisation abusive.
- Lorsqu'une cause étrangère à la machine ou ses composantes sont à l'origine de sa défectuosité.

Les dispositions stipulées ci-dessus n'excluent pas le bénéfice de la garantie légale concernant les vices cachés, conformément aux dispositions de l'article 164-1 du Code Civil.

PARTIE A REMPLIR LORS DE L'ACHAT

Débroussailleuses KIVA - TYPE : **APOLLO 6**
(rayez la mention inutile) **APOLLO 8.2**

Motorisation :

Numéro du moteur :

Numéro de machine :
(plaque constructeur)

DATE D'ACQUISITION :

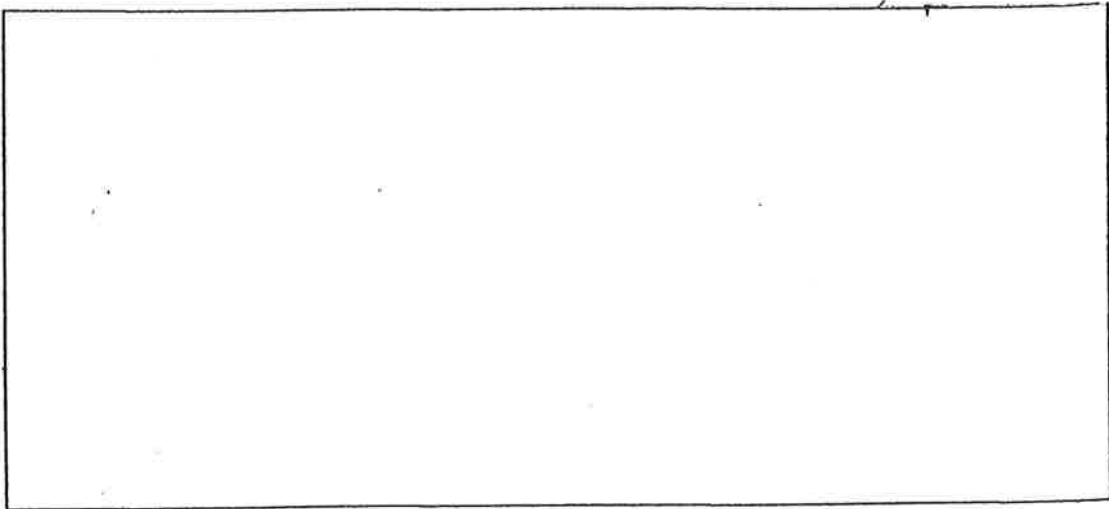
CACHET DU VENDEUR

(EN) EC DECLARATION OF CONFORMITY
 (FR) DÉCLARATION DE CONFORMITÉ CE
 (DE) EG-KONFORMITÄTSBESTÄTIGUNG
 (IT) DICHIARAZIONE DI CONFORMITÀ CEE
 (ES) DECLARACIÓN DE LA CE CONFORMIDAD

The undersigned
 Je, soussigné
 Der Unterzeichnende
 Il sottoscritto
 El abajo firmante

M. Jean-Pierre PUBERT
 KIVA sas
 696 Route de Beauregard
 39570 COURBOUZON

- Certify that the Grassland mower - Scrub clearing machine
 - Atteste que la faucheuse broyeur - débroussailluse à roues
 - Bestätigt, dass die Mäh-, Zerkleinerungs- und
 Gestrüppmähmaschine mit Rädern
 - Attesta che la Falciatrice frantumatrice - decespugliatrice a ruote
 - certifico que la Segadora trituradora - desbrozadora de ruedas



Serial number / Numéro de série / Seriennummer / Numero di serie / Número de series /

Complies with the specifications in directives
 Est conforme aux spécifications des directives
 Entspricht den Spezifikationen der Richtlinien
 E' conforme alle specifiche delle direttive
 Es conforme a las especificaciones de las directivas

89/336/CEE
 98/37/CE

Fact inCourbouzon Date01-02-2005M. Jean-Pierre PUBERT
 Fait à
 Geprüft in
 Fatto a
 Realizado en

Product manager
 Président Directeur Général
 Vorsitzender und leitender Direktor
 Presidente e Amministratore Delegato
 Presidente y Director General