

# TITAN 38 ELECTRIQUE

## Manuel d'utilisation

(Notice originale)

### AÉRATEUR - SCARIFICATEUR



Lire les instructions du manuel utilisateur.  
Se familiariser avec le fonctionnement et les commandes de la machine.

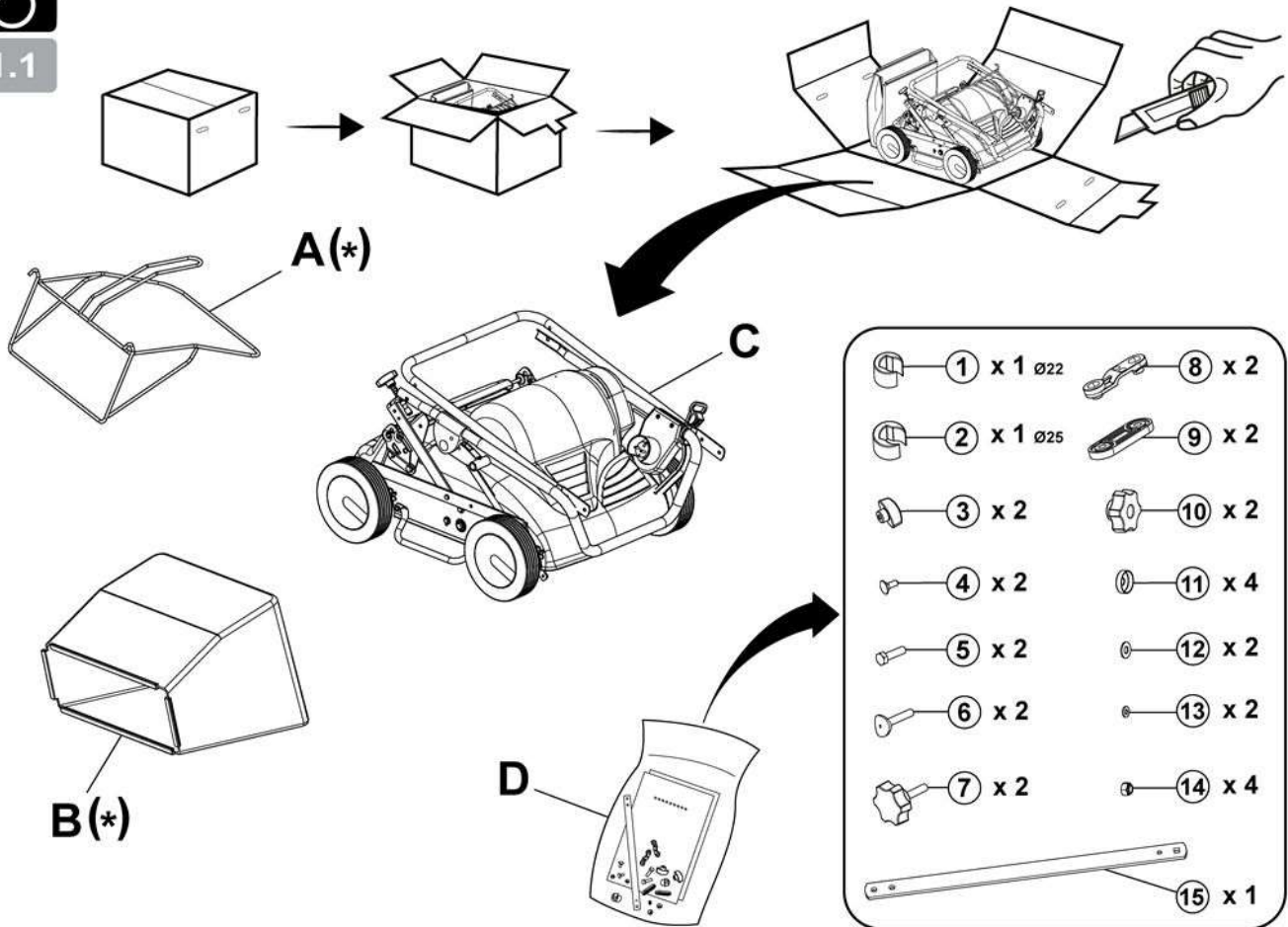
FR

# KIVA

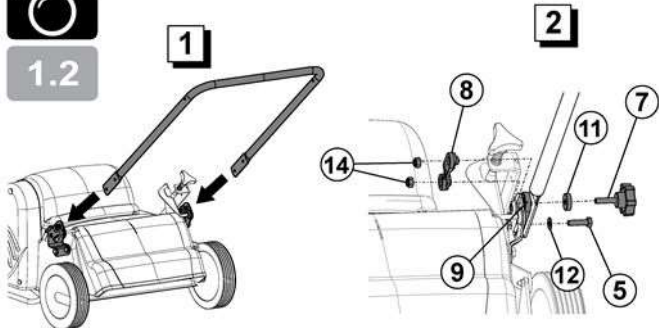




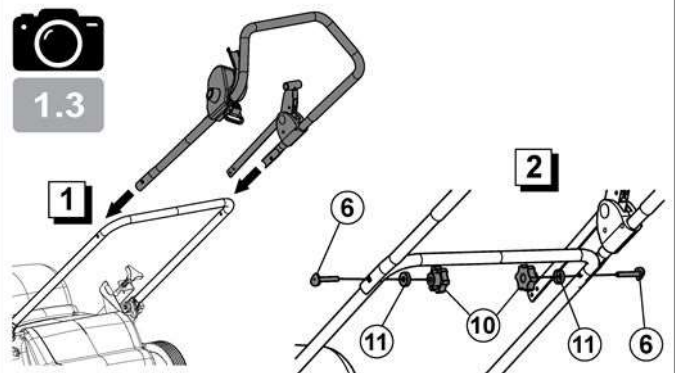
1.1



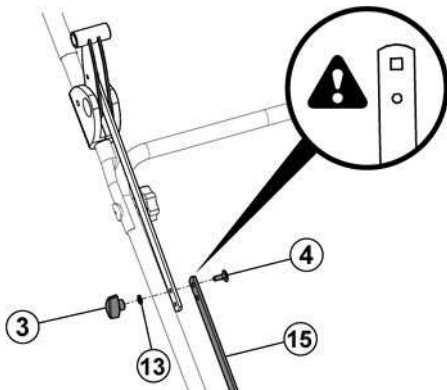
1.2



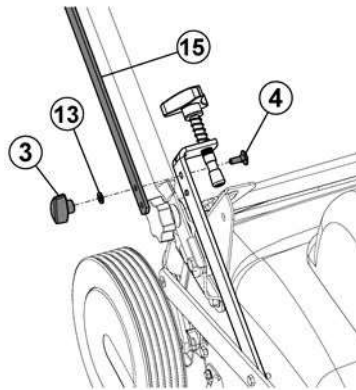
1.3



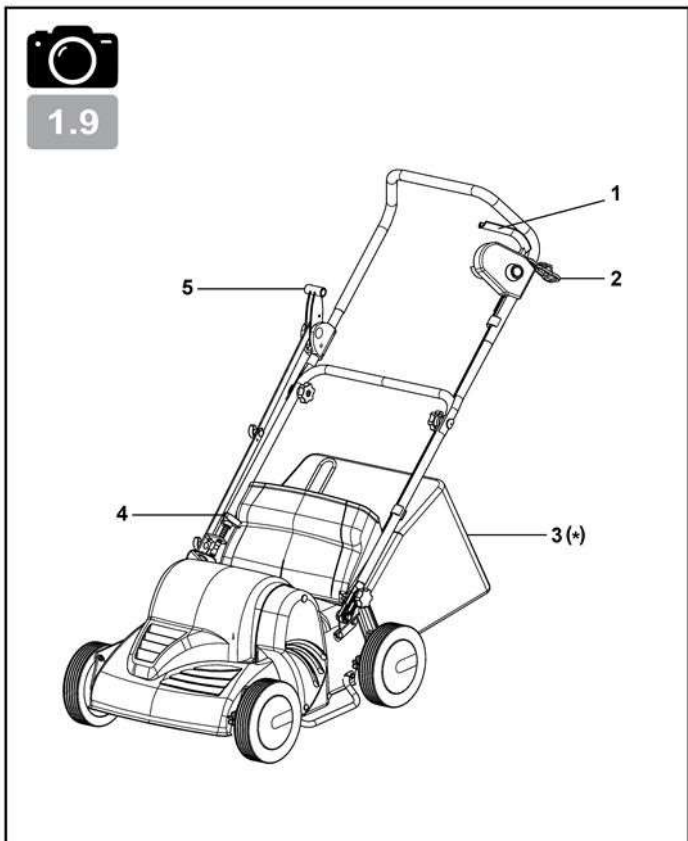
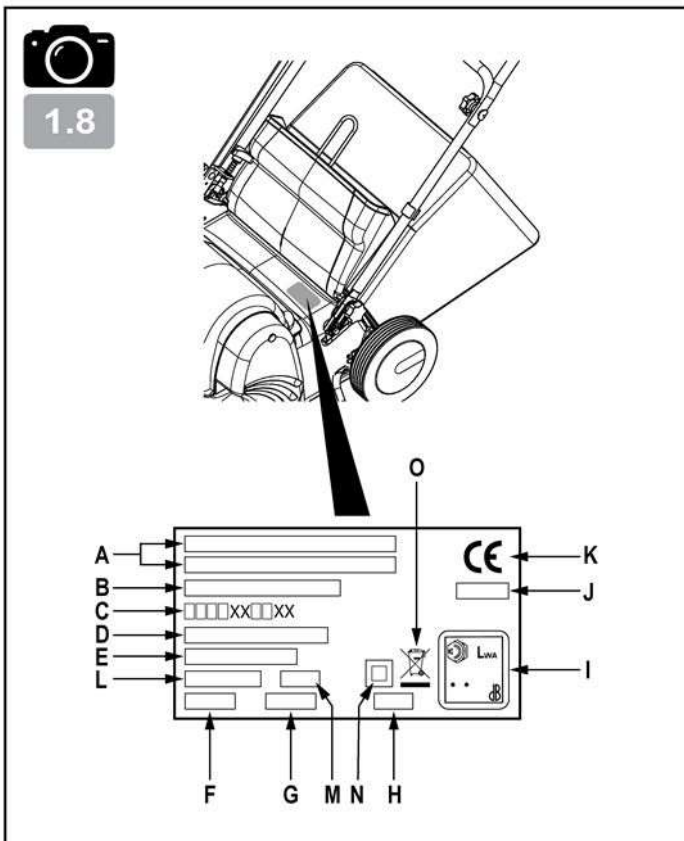
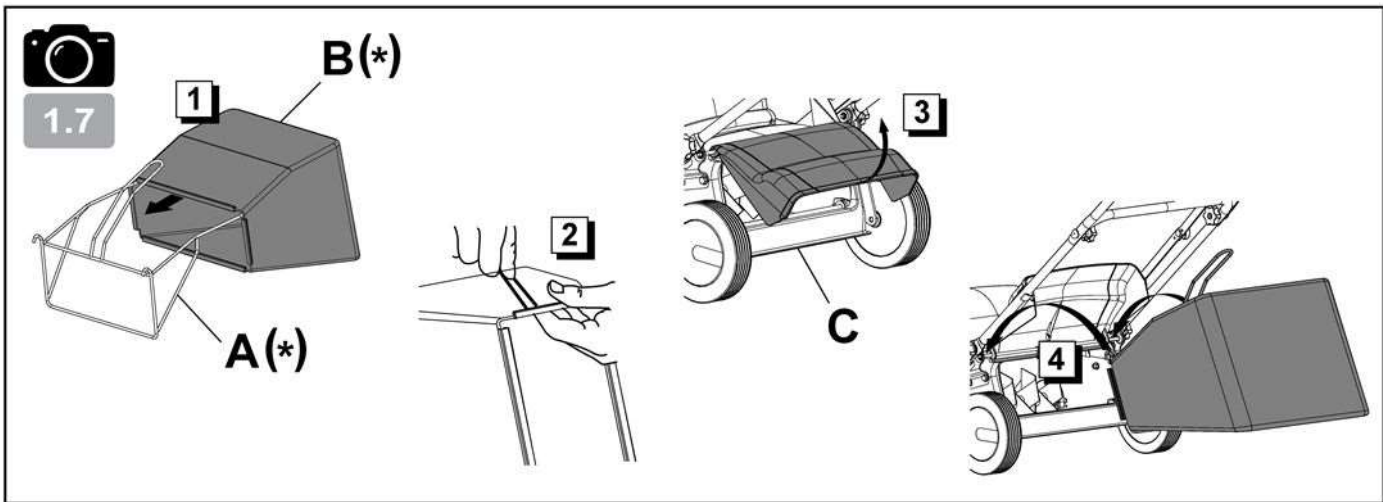
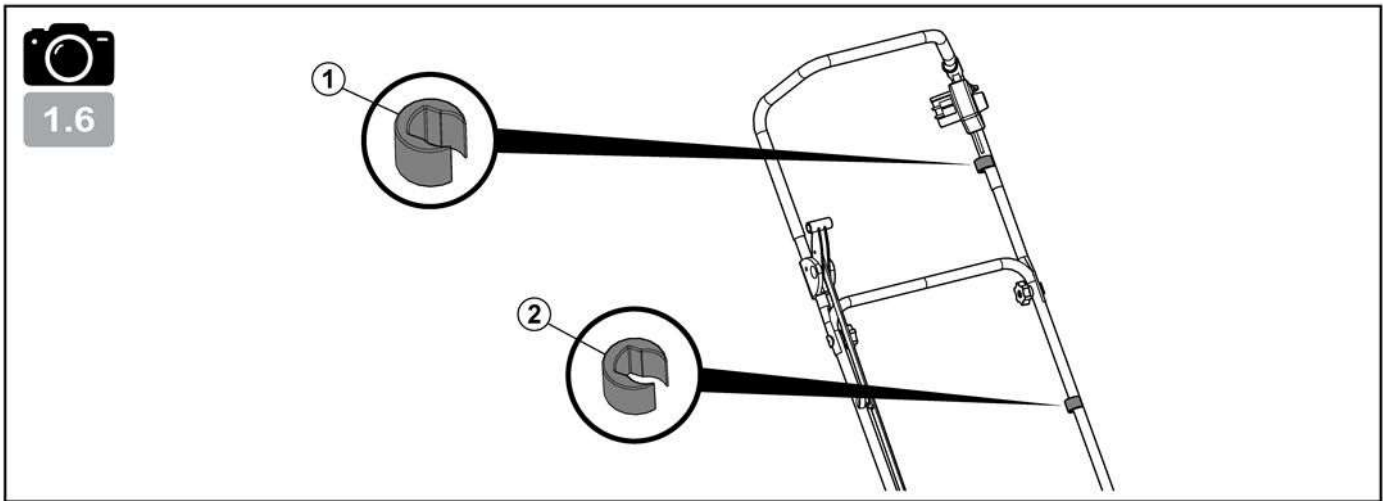
1.4



1.5



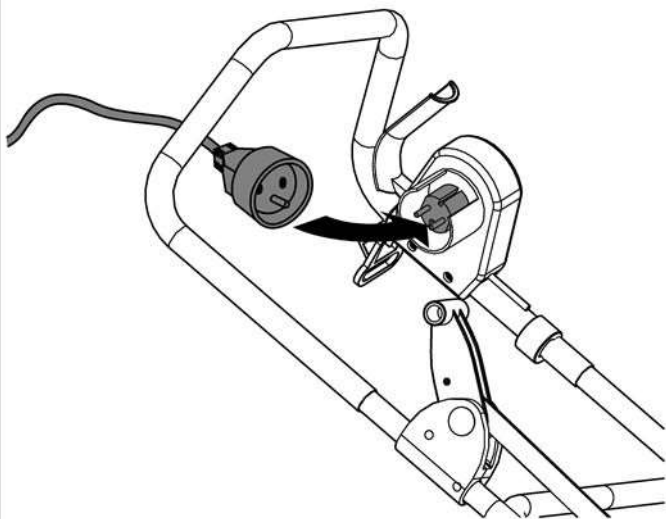
(\*) : FR : (Suivant version) - EN : (Depending on version) - DE : (Je nach Ausführungsvariante) - BG : (Според модела) - HR : (Ovisno o verziji)  
 DA : (Afhængigt af version) - ES : (Según versión) - ET : (Vastavalt versioonile) - FI : (Mallin mukaisesti) - EL : (Ανάλογα με το μοντέλο) - HU : (Változatól függően)  
 IT : (Secondo la versione) - LV : (Atkarībā no versijas) - LT : (Priklauso nuo versijos) - NL : (Volgens uitvoering) - NO : (Ifølge versjon) - PL : (W zależności od wersji)  
 PT : (Conforme a versão) - RO : (În funcție de versiune) - TR : (Sürüme göre) - SK : (V závislosti od verzie) - SL : (Glede na različico) - SV : (Beroende på version)  
 SR : (Zavisno od verzije) - CZ : (Podle verze) - UK : (В залежності від версії) - RU : (В зависимости от модификации модели)



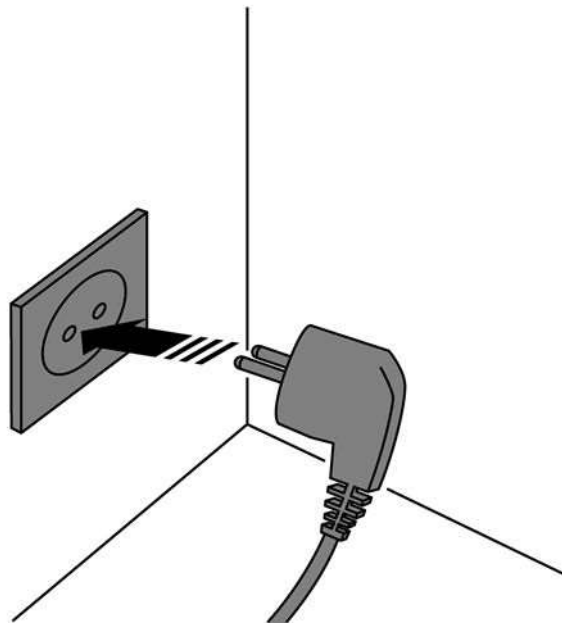
(\*): FR : (Suivant version) - EN : (Depending on version) - DE : (Je nach Ausführungsvariante) - BG : (Според модела) - HR : (Ovisno o verziji)  
 DA : (Afhængigt af version) - ES : (Según versión) - ET : (Vastavalt versioonile) - FI : (Mallin mukaisesti) - EL : (Ανάλογα με το μοντέλο) - HU : (Változattól függően)  
 IT : (Secondo la versione) - LV : (Atkarībā no versijas) - LT : (Priklauso nuo versijos) - NL : (Volgens uitvoering) - NO : (Ifølge versjon) - PL : (W zależności od wersji)  
 PT : (Conforme a versão) - RO : (În funcție de versiune) - TR : (Sürüme göre) - SK : (V závislosti od verzie) - SL : (Glede na različico) - SV : (Beroende på version)  
 SR : (Zavisno od verzije) - CZ : (Podle verze) - UK : (В залежності від версії) - RU : (В зависимости от модификации модели)



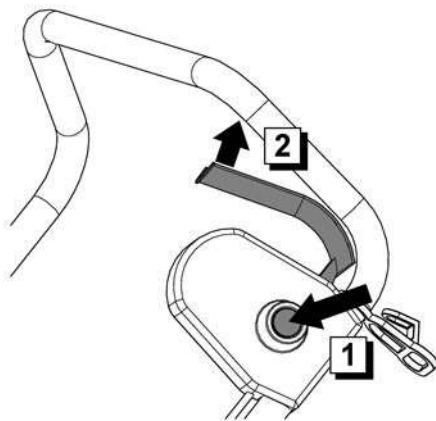
2.1



2.2

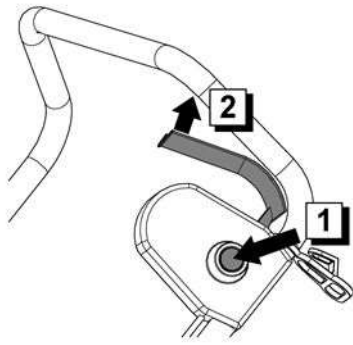


2.3

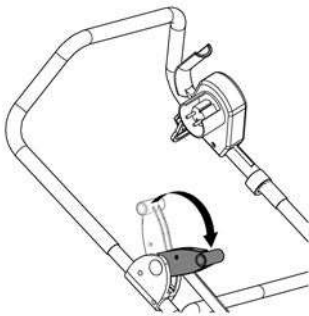
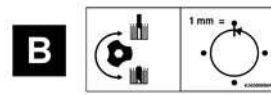
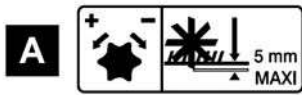




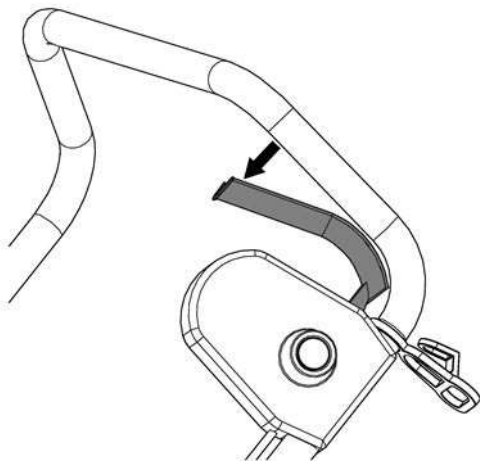
3.1



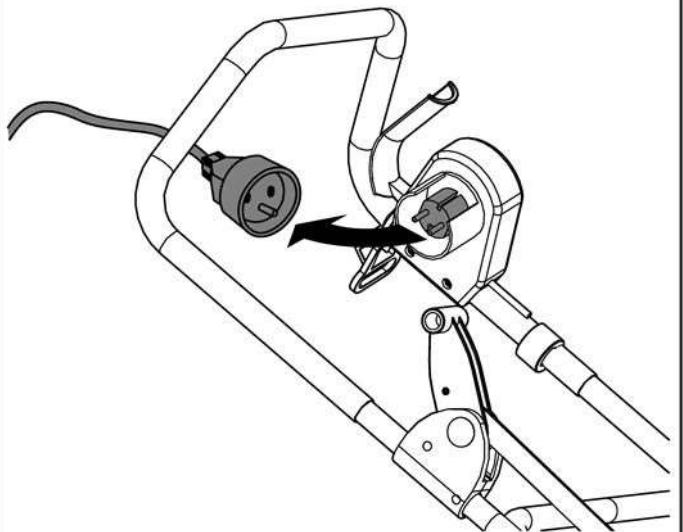
3.2



4.1

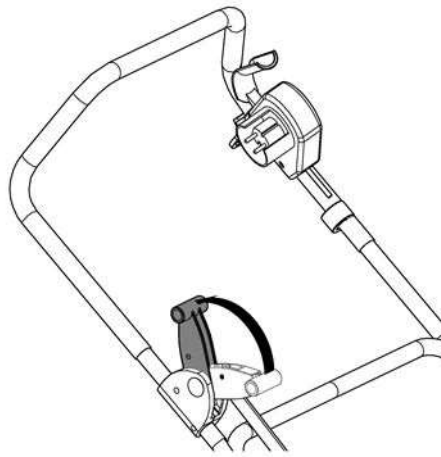


4.2

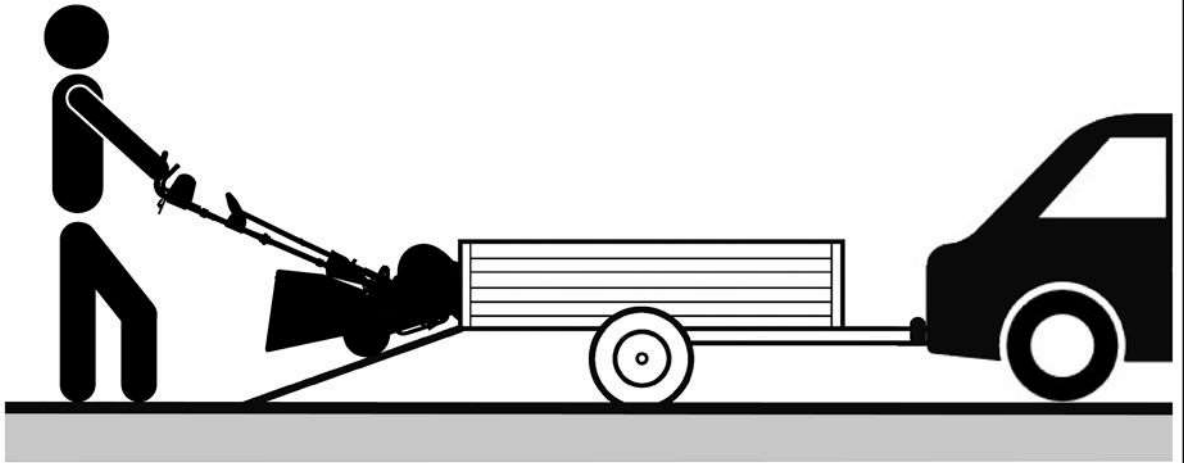




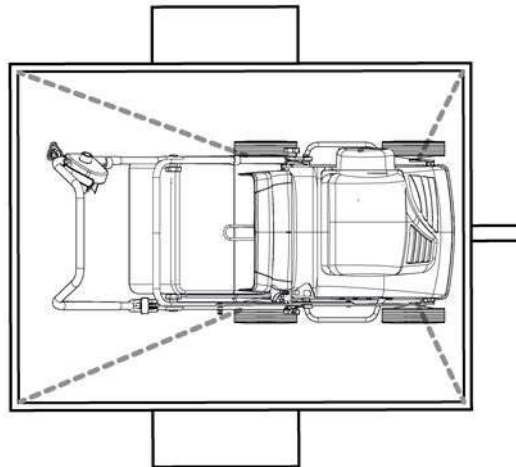
5.1



5.2



5.3



Attacher une attention particulière aux indications précédées des mentions suivantes :



### ATTENTION :

Signale une forte probabilité de blessures corporelles graves, voir un danger mortel si les instructions ne sont pas suivies

**PRÉCAUTION :** Signale une possibilité de blessures corporelles ou de détérioration de l'équipement si les instructions ne sont pas suivies

**NOTE :** Fournit des informations utiles



Ce signe vous appelle à la prudence lors de certaines opérations.



### ATTENTION :

La machine est conçue pour assurer un service sûr et fiable dans des conditions d'utilisation conformes aux Instructions. Avant d'utiliser votre machine, veuillez lire et assimiler le contenu de ce manuel. A défaut, vous vous exposez à des blessures et l'équipement pourrait être endommagé

En cas de problème, ou pour toutes questions concernant le scarificateur, veuillez-vous adresser à un concessionnaire agréé

### Formation / Informations :

- Se familiariser avec l'utilisation correcte et les commandes avant d'utiliser la machine. Savoir arrêter le moteur rapidement.
- La machine doit toujours être utilisée suivant les recommandations indiquées dans la notice d'instructions.
- Ne pas oublier que l'utilisateur est responsable des accidents ou des phénomènes dangereux survenant aux autres personnes ou à leurs biens. Il est de sa responsabilité d'évaluer les risques potentiels du terrain à travailler et de prendre toutes les précautions nécessaires pour assurer sa sécurité, en particulier dans les pentes, les sols accidentés, glissants ou meubles.
- Ne jamais laisser les enfants, ou des personnes non familières avec ces instructions, utiliser la machine. Les réglementations locales peuvent fixer un âge minimal pour l'utilisateur.
- Ne pas utiliser la machine après avoir absorbé des médicaments ou des substances, réputées comme pouvant nuire à sa capacité de réflexe et de vigilance.
- Pour utiliser la machine, portez des équipements de protections appropriés, en particulier des chaussures de sécurité, des pantalons longs, des lunettes protectrices et un casque antibruit. Ne pas utiliser la machine lorsque l'on est pieds nus ou en sandales.

La machine est conçue pour la coupe verticale de la surface du gazon par l'utilisation de dents qui tournent autour d'un axe horizontal.

### Préparation :

- Inspecter minutieusement la zone sur laquelle la machine doit être utilisée et éliminer tous les objets qui pourraient être projetés par la machine (pierres, fils, verre, objets en métal, etc...).
- Avant chaque utilisation, toujours procéder à une inspection visuelle de la machine pour s'assurer que les lames et/ou fileaux ainsi que leurs fixations, les déflecteurs ne sont ni usés ni endommagés. Faire remplacer les pièces usées ou endommagées par un réparateur agréé avant toute nouvelle utilisation.
- Si la machine est équipée d'un bouton d'arrêt moteur, maintenir les câbles électriques d'arrêt moteur en bon état de façon à garantir l'arrêt moteur. Vérifier l'absence de fuite de liquide (essence, huile, etc...)
- Ne pas utiliser la machine sans garde-boue ou capots de protection et s'assurer que tous les dispositifs de fixation sont bien serrés.
- Ne jamais travailler en présence de personnes, en particulier d'enfants ou d'animaux dans un rayon de 20 mètres autour de la machine ; l'utilisateur devant rester impérativement aux commandes des mancherons.
- Ne pas laisser le scarificateur sans surveillance quand le moteur est en marche ou quand il est branché.

### Attention- danger : l'essence est hautement inflammable :

- Stocker le carburant dans des récipients spécialement prévus à cet effet. Faire le plein à l'extérieur uniquement et ne pas fumer pendant cette opération.
- Ne jamais enlever le bouchon du réservoir d'essence ou ajouter de l'essence pendant que le moteur tourne ou tant qu'il est chaud.

- Si de l'essence a été répandue sur le sol, ne pas tenter de démarrer le moteur mais éloigner la machine de cette zone et éviter de provoquer toute inflammation tant que les vapeurs d'essence ne sont pas dissipées.
- Entreposer la machine dans un endroit sec. Ne jamais entreposer la machine dans un local où les vapeurs d'essence pourraient atteindre une flamme, une étincelle ou une forte source de chaleur.
- Remettre correctement en place les bouchons du réservoir d'essence.
- Limiter la quantité d'essence dans le réservoir pour minimiser les éclaboussures.
- Ne pas faire tourner le moteur dans un endroit confiné où les vapeurs de monoxyde de carbone peuvent s'accumuler.
- Le monoxyde de carbone peut être mortel. Assurer une bonne ventilation.

### Utilisation :

- Débrayer tous les mécanismes d'entraînement des dents et de traction avant de démarrer le moteur.
- Démarrer le moteur (à combustion interne) ou le mettre sous tension (moteur électrique) avec précaution en respectant les instructions du fabricant et en maintenant les pieds éloignés de l' (des) outil(s).
- Le scarificateur électrique est conçu pour une utilisation uniquement sur courant alternatif (secteur) et le branchement, uniquement sur prise de courant. Il possède une double isolation qui évite la nécessité de le relier à la terre (isolation supplémentaire entre les pièces électriques et mécaniques qui isolent les pièces externes en métal du courant).
- Garder toujours le câble électrique éloigné de la lame et surveiller toujours l'endroit où il se trouve.
- Fixer le câble de rallonge au crochet prévu sur la partie haute du guidon, il sera préservé pendant le travail.
- Arrêter le moteur quand la machine est sans surveillance.
- Marcher, ne jamais courir avec la machine.
- Tirer la machine vers soi ou inverser le sens de marche (si disponible) avec beaucoup de précautions.
- Conserver la distance de sécurité par rapport aux outils rotatifs, donnée par la longueur du guidon.
- Ne pas placer les mains ou les pieds près ou sous des éléments en rotation.
- En cas de :
  - vibration anormale,
  - blocage,
  - problème d'embrayage,
  - choc avec un objet étranger,
  - détérioration du câble d'arrêt moteur (suivant modèle),

Arrêter le moteur immédiatement (si le câble moteur est coupé, actionner la commande du starter comme décrit au § "démarrage moteur" pour arrêter le moteur), laisser la machine refroidir, débrancher le fil de bougie, pour les machines démarrées par batteries, retirer la clé d'allumage et pour les machines électriques, débrancher la prise de courant, inspecter la machine et faire effectuer les réparations nécessaires par un réparateur agréé avant toute nouvelle utilisation.

- Arrêter le moteur quand le scarificateur doit être incliné pour le déplacer, quand on traverse un terrain n'étant pas une pelouse et quand on transporte la machine vers la zone de travail ou loin de celle-ci.
- Arrêter le moteur et débrancher le fil de la bougie et pour les machines démarrées par batteries, retirer la clé d'allumage, avant d'éliminer un blocage ou de libérer l'ouverture de sortie de l'herbe.
- Arrêter le moteur et attendre que les lames soient complètement à l'arrêt avant d'enlever le sac ou de déboucher la goulotte.
- Travailler uniquement à la lumière du jour ou dans une lumière artificielle de bonne qualité.
- Ne pas utiliser la machine dans des pentes supérieures à 10° (17%).
- Travailler les pentes dans le sens transversal, jamais en montant ou en descendant.
- Ne jamais scarifier en tirant la machine vers soi.
- Ne pas s'arrêter ni démarrer brutalement lorsque l'on se trouve sur une pente. Ralentir sur les pentes et dans les virages serrés pour éviter tout basculement ou perte de contrôle. Être particulièrement vigilant lors des changements de direction sur les pentes.
- Ne pas utiliser le scarificateur sous la pluie et il ne doit pas être mouillé. Eviter, autant que possible, d'utiliser le scarificateur sur de l'herbe mouillée.
- Ne pas incliner le scarificateur au moment de la mise en marche ou de la mise sous tension du moteur, sauf si la machine doit être inclinée pour le démarrage. Dans ce cas, ne pas incliner plus que ce qui est absolument nécessaire et ne soulever que la partie la plus éloignée de l'opérateur.
- En aucune circonstance, vous ne devez pencher votre machine sur le côté lorsque les lames tournent, ni essayer d'arrêter les lames qui doivent, toujours, s'arrêter toutes seules.
- Réduire les gaz pendant la phase d'arrêt du moteur et si celui-ci comporte une valve de fermeture de carburant,

couper l'arrivée de carburant à la fin de l'aération ou de la scarification.

### Inspection / maintenance / stockage :

- Arrêter le moteur à combustion interne, débrancher la bougie et pour les machines démarrées par batteries, retirer la clé d'allumage avant toute opération d'inspection, de nettoyage, de changement d'outils (lame), de réglage ou d'entretien de la machine.
- Arrêter le moteur, débrancher la bougie et utiliser des gants épais pour changer l(es) outil(s).
- Débrancher toujours la machine de toute distribution électrique avant de nettoyer, inspecter ou ajuster toute pièce, ou, lorsque le câble d'alimentation est endommagé ou enchevêtré. Si un objet heurte la lame, lâcher aussitôt le levier commutateur, débrancher votre machine du secteur et quand la lame est immobile, vous pouvez commencer un examen de contrôle pour détecter tout dommage.
- Maintenir tous les écrous et vis serrés afin d'assurer des conditions d'utilisation sûres.
- Contrôler fréquemment que le sac n'est ni usé, ni abîmé.
- Pour réduire les risques d'incendie, maintenir le moteur, le silencieux, et la zone de stockage de l'essence dégagés de végétaux, d'excès de graisse, ou de toute autre matière susceptible de s'enflammer.
- Faire remplacer les silencieux d'échappement défectueux par un réparateur agréé.
- Ne pas réparer les pièces. Faire remplacer les pièces par des pièces d'origine. Faire effectuer leur(s) remplacement(s) par un réparateur agréé avant toute nouvelle utilisation.
- Remplacer les outils par des lots complets afin de préserver l'équilibre.
- Pour votre sécurité ne pas modifier les caractéristiques de votre machine. Ne pas modifier les réglages de régulation de vitesse du moteur et ne pas utiliser le moteur en survitesse. Un entretien régulier est essentiel pour la sécurité et le maintien du niveau de performances.
- Laisser le moteur refroidir avant de ranger la machine dans un local.
- Si le réservoir doit être vidangé, il convient de réaliser cette opération à l'extérieur. Il convient de récupérer le carburant vidangé dans un récipient spécialement prévu à cet effet ou de l'éliminer avec la plus grande attention.
- N'utiliser pas une rallonge endommagée. Installer un nouveau câble complet. Ne faites aucune réparation, ni permanente, ni temporaire.

### Déplacement / manutention / transport :

- Pour le scarificateur électrique, débrancher toujours votre machine de l'alimentation électrique avant de la soulever ou de la transporter. Ne le soulever pas par le câble.
- Le déplacement doit s'effectuer suivant les instructions du § "déplacement"
- Manutention : ne pas soulever la machine seul. Le poids de la machine est indiqué sur la plaque constructeur et dans ce manuel. La manutention doit s'effectuer comme décrit au § "manutention".
- Arrimer correctement la machine pour un transport en toute sécurité.
- Le transport doit s'effectuer moteur arrêté et bougie débranchée à l'aide d'une remorque. N'utiliser aucun autre moyen de transport.
- Le chargement et le déchargement de la machine dans une remorque doit s'effectuer à l'aide d'une rampe de chargement adaptée.

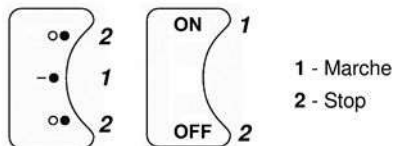


Outils rotatifs :  
risque de sectionnement de membres



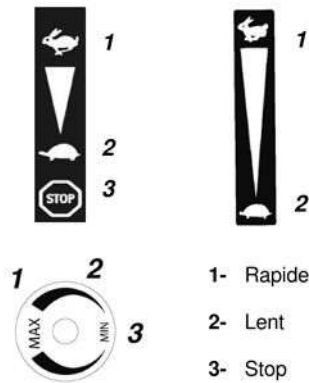
- 1- DANGER
- 2- Lire le manuel d'utilisation
- 3- Lame rotative : attention aux projections
- 4- Respecter les distances de sécurité
- 5- Outils rotatifs : ne pas s'approcher de l'orifice de décharge
- 6- Outils rotatifs : risque de sectionnement de membres
- 7- Débrancher le connecteur de la bougie avant entretien
- 8- Ne pas démarrer le moteur sans faire le niveau d'huile
- 9- Débrancher la prise électrique avant entretien
- 10- Maintenir le câble souple d'alimentation éloigné des dents

Coupe-circuit  
(suivant motorisation)



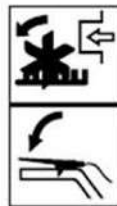
- 1 - Marche
- 2 - Stop

Commande de gaz  
(suivant motorisation)

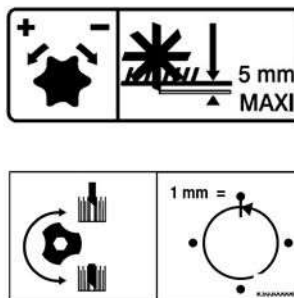


- 1- Rapide
- 2- Lent
- 3- Stop

Embrayage



Réglage profondeur de travail



Ne pas toucher aux surfaces chaudes



Les gaz d'échappement sont dangereux  
Ne pas utiliser dans un endroit mal aéré



Couper le moteur avant de refaire le plein



Interdit de fumer,  
de faire ou d'approcher du feu



Portez un casque anti-bruit



Pictogrammes présents ou non suivant le modèle de machine

## INFORMATIONS TECHNIQUES

Modèle machine	<b>TITAN 38 ELECTRIQUE</b>		
Poids	<b>29 kg</b>	Modèle moteur	<b>1800W</b>
Puissance nette *	<b>1.5 KW</b> pour un régime moteur de		<b>2850 tr/min</b>
Puissance nominale	<b>1.5 KW</b> pour un régime moteur nominal de		<b>2850 tr/min</b>
Niveau de puissance acoustique garantie	<i>2000/14/CE: mai 2000</i>		<b>79 dB(A)</b>
Niveau de pression acoustique au poste de conduite			<b>80 dB(A)</b>
<i>NF EN13684 : 2018</i>	Incertitude de mesure		<b>1 dB(A)</b>
Niveau de puissance acoustique mesurée			<b>77 dB(A)</b>
<i>2000/14/CE: mai 2000</i>	Incertitude de mesure		<b>1 dB(A)</b>
Niveau de vibrations aux mains de l'opérateur			<b>3.5 m/s<sup>2</sup></b>
<i>NF EN13684 : 2018</i>	Incertitude de mesure		<b>2 m/s<sup>2</sup></b>

\* La puissance du moteur indiquée dans ce document est une puissance nette obtenue par l'essai d'un moteur de série selon la norme SAE J 1349 à une vitesse de rotation donnée. La puissance d'un autre moteur de production peut être différente de cette valeur indiquée. La puissance réelle d'un moteur installé sur une machine dépendra de différents facteurs comme la vitesse de rotation, les conditions de température, d'humidité, de pression atmosphérique, de maintenance et autres.



NOTA : dans un souci permanent d'amélioration, le constructeur précise que l'intégralité de ce manuel n'est pas contractuelle, et se réserve le droit de modifier sans prévenir, les spécifications de ses machines



← Déballage

1.1



**ATTENTION :**  
Un assemblage inapproprié de ce scarificateur peut provoquer des blessures graves. Assurez-vous de suivre toutes les instructions soigneusement



**ATTENTION :**  
Prendre garde à ne pas couper les câbles ou à rayer la peinture de la machine en coupant les arêtes de la caisse

Rep.	Contenu de la caisse
A	Armature du bac de ramassage *
B	Sac du bac de ramassage *
C	Scarificateur
D	Pochette notices + pièces + pochette boulonnerie

\* Suivant version



← Montage du guidon inférieur

1.2



← Montage du guidon supérieur

1.3



← Montage des barres de réglage

1.4

1.5



← Montage des serres-câbles

1.6



← Montage du bac de ramassage  
(suivant version)

1.7

**NOTA :**

A l'aide du manche arrondi d'une simple cuillère, insérer la structure métallique à l'intérieur des bords de fixation (fig. 2)

**CONSEIL :**

Fixer d'abord les longs côtés, ensuite fixer les côtés courts



← Plaque d'identification de la machine

1.8

- A – Nom et adresse du constructeur
- B – Type de la machine
- C – Modèle de la machine
- D – Désignation commerciale
- E – Numéro de série
- F – Puissance nominale
- G – Régime moteur nominal
- H – Masse en kilogrammes
- I – Niveau de puissance acoustique garantie
- J – Année de fabrication
- K – Identification CE
- L – Tension assignée et type de courant
- M – Degré de protection
- N – Appareil de classe II
- O – Déchets d'Equipements Electriques et Electroniques



← Description des éléments

1.9

- 1- Poignée homme-mort
- 2- Crochet de fixation pour câble de rallonge électrique
- 3- Sac de ramassage \*
- 4- Manette de réglage de profondeur de travail
- 5- Manette de relevage des couteaux

\* Suivant version



← Brancher la rallonge électrique sur la machine



← Appuyer sur l'interrupteur de sécurité, et sans lâcher, tirer le levier contre le guidon



← Brancher la rallonge électrique sur une prise d'alimentation électrique

## UTILISATION

Cette machine est destinée à :

- L'aération du gazon

Cette machine n'est pas destinée à une utilisation professionnelle

Avant d'aérer, couper l'herbe à une hauteur d'environ 40 mm

N'utiliser le scarificateur que lorsque la pelouse est sèche, et au moins une fois par an

La meilleure période pour procéder à l'aération est pendant toute la période de croissance, c'est-à-dire de fin avril à septembre



← Marche avant



← Réglage de la profondeur de travail



Déplacer le levier en avant



Régler la hauteur des lames en tournant la poignée vers la gauche pour augmenter la profondeur de travail ou vers la droite pour la diminuer (1 x = 1 mm)

**NOTE :** faire pénétrer les lames dans le terrain sur 3 mm de profondeur environ



← Relâcher la poignée d'embrayage

4.1



← Débrancher la rallonge de la prise située sur le guidon

4.2



5.1

← Position transport



5.2

← Déplacement



Arrêter le moteur  
Laisser refroidir la machine  
Débrancher la bougie



5.3

← Points d'arrimage

### Déclaration CE de conformité

Je, soussigné (13) (2) déclare par la présente que la machine décrite ci-dessous est conforme aux dispositions des Directives (7)

Description : Aérateur-Scarificateur ; Fabricant (1) ; Modèle (4)

Type (5) ; Nom commercial (6) ; Numéro de série (15)

Personne autorisée à constituer le dossier technique (3)

Références aux normes harmonisées (8)

Niveau de puissance acoustique garantie (9)

Niveau de puissance acoustique mesurée (10)

Fait à (11) ; Date (12) ; Signataire (13) ; Signature (14)

*Voir n° de série (15) en dernière page*

1. KIVA FRANCE

2. KIVA FRANCE  
696, route Beauregard  
39570 COURBOUZON - France

3. KIVA FRANCE  
696, route Beauregard  
39570 COURBOUZON - France

4. KI00\*\*07\*\*

5. 1800 W HUJIANG

6. TITAN 38 ELECTRIQUE

7. 2006/42/CE: mai 2006  
2014/30/CE: février 2014  
2000/14/CE: mai 2000 - Annexe V  
RoHS – 2011/65 CE : juin 2011

8. NF EN13684 : 2018  
NF EN13684 : 2018  
NF EN ISO 14982: mai 2009

9. 79 dB(A)

10. 77 dB(A)

11. COURBOUZON - France

12. 2018-01-04

13. Jean-Pierre PUBERT

14.



*L'article 6 du chapitre II de la loi Hamon N°2014-344, du 17 mars 2014 (dont le décret est paru au J.O le 11/12/2014), instaure une obligation d'information et de fourniture relative à la disponibilité des Pièces Détachées.*

**Concernant le produit (n° de série indiqué page suivante) dont vous venez de faire l'acquisition, nous avons informé l'ensemble des distributeurs agréés pour assurer la réparation de nos produits, que les Pièces Détachées (Hors Moteurs) indispensables à l'utilisation du produit seront disponibles pendant 10 ans.**







(15)

