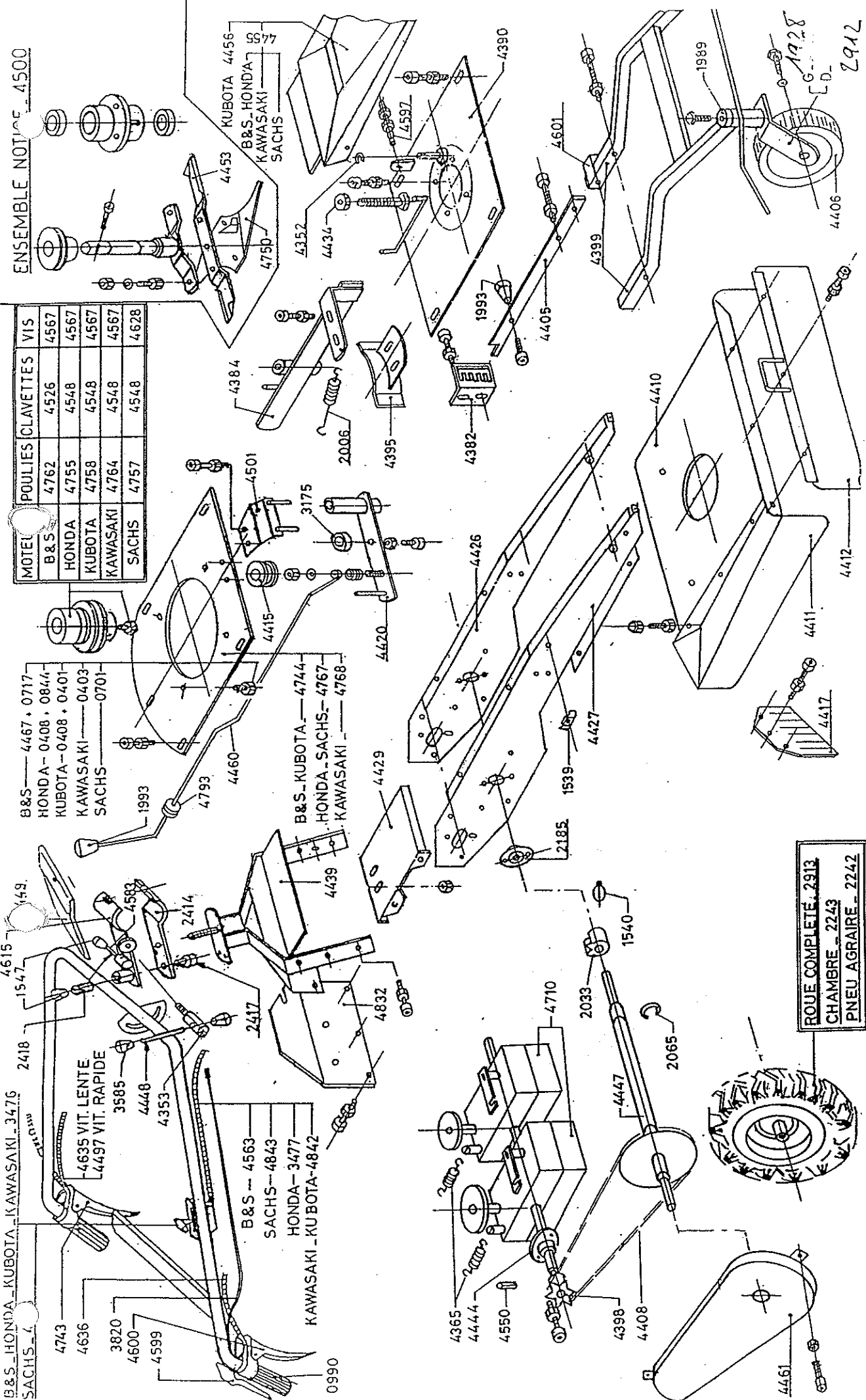


B&S_HONDA_KUBOTA_KAWASAKI_3476
SACHS_4



MOTEU	POULIERS	CLAVETTES	VIS
B & S	4762	4526	4567
HONDA	4755	4548	4567
KUBOTA	4758	4548	4567
KAWASAKI	4764	4548	4567
SACHS	4757	4548	4628

B&S — 4467, 0717
HONDA — 0408, 0844
KUBOTA — 0408, 0401
KAWASAKI — 0403
SACHS — 0701

B&S_KUBOTA_4744
HONDA_SACHS_4767
KAWASAKI_4768

B&S — 4563
SACHS — 4843
HONDA — 3477
KAWASAKI_KUBOTA_4842

ROUE COMPLETE_2913
CHAMBRE_2243
PNEU_AGRAIRE_2242

ENSEMBLE NOTIFIE_4500

KUBOTA 4456
B&S_HONDA 4577
KAWASAKI
SACHS

KIWA

02.02.95

DZ 530.2

LA43M04797

DZ 530.2

BOITIER REDUCTEUR	4710
COURROIE LAME	SPA 13x11.1090 4504
COURROIE AVANCE	SPZ 10x8.1087 4804