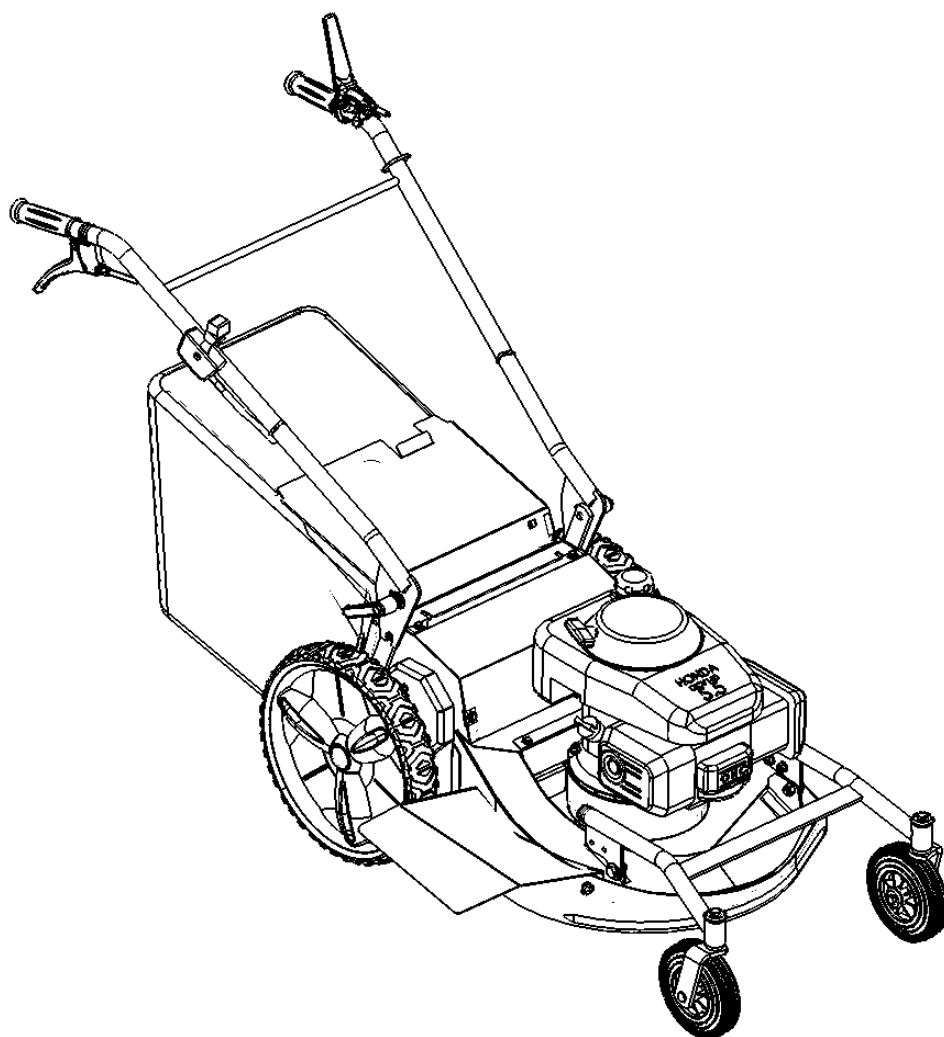
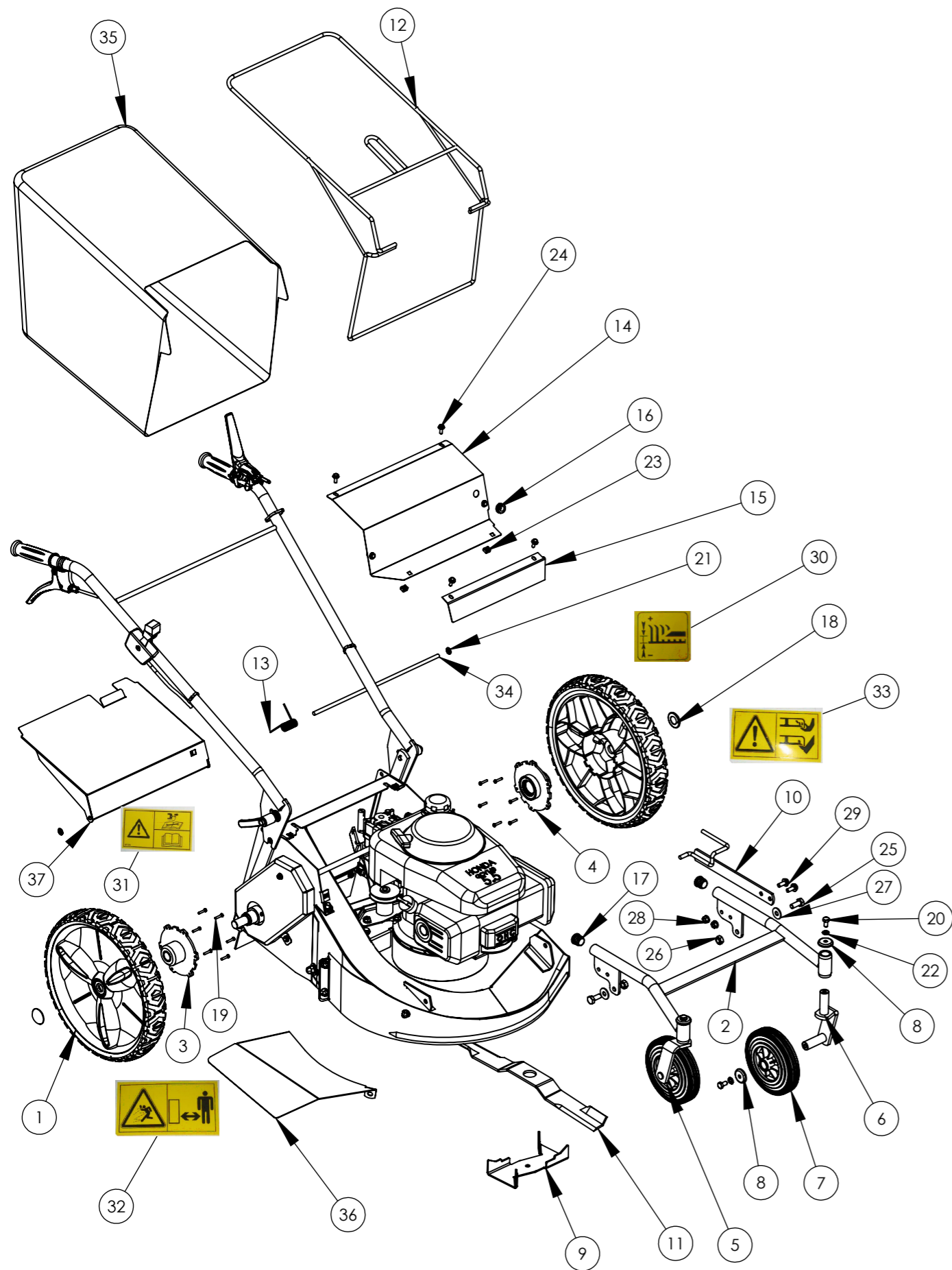


# Pièces de rechange

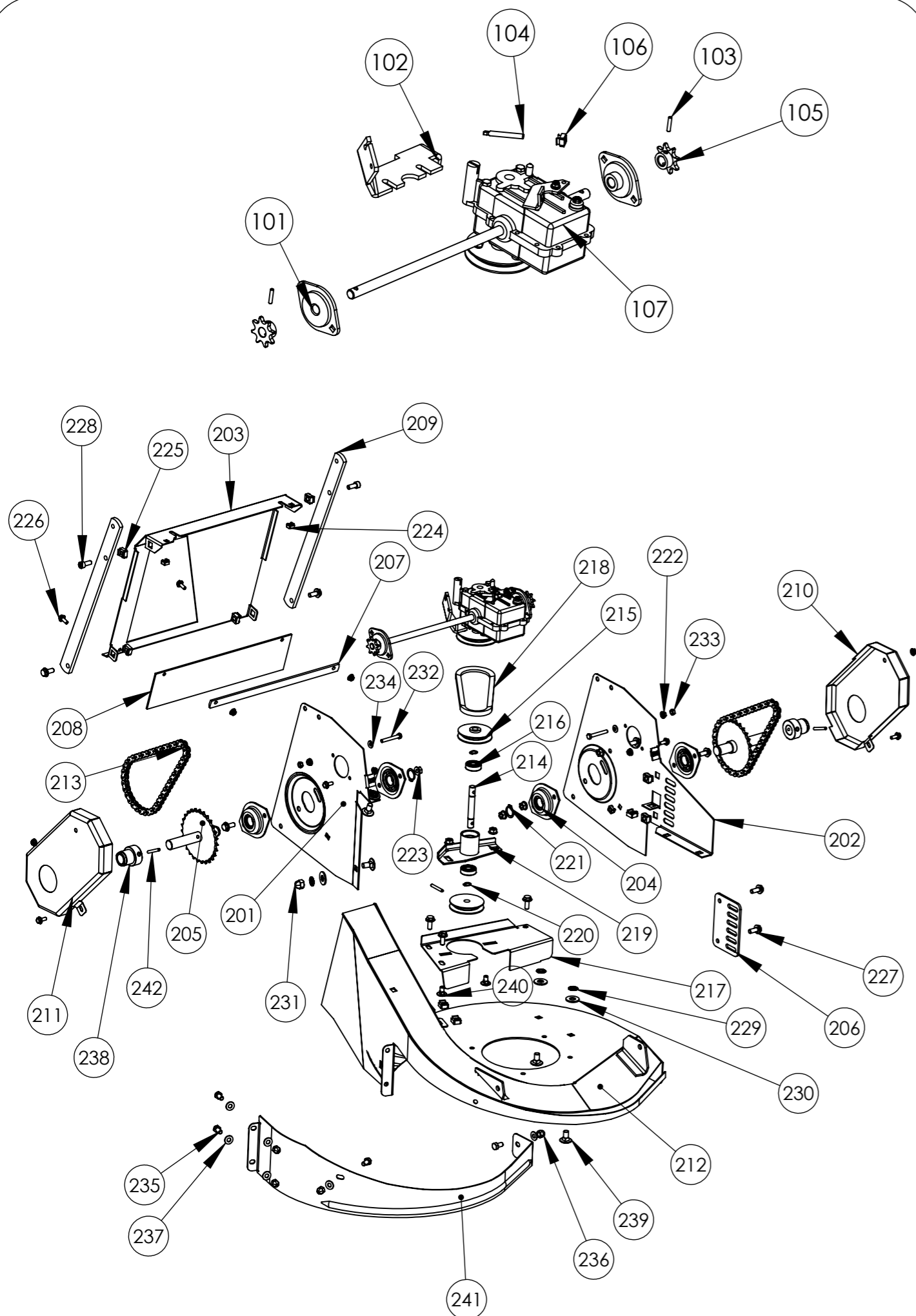
## **ATHENA 08 VL**



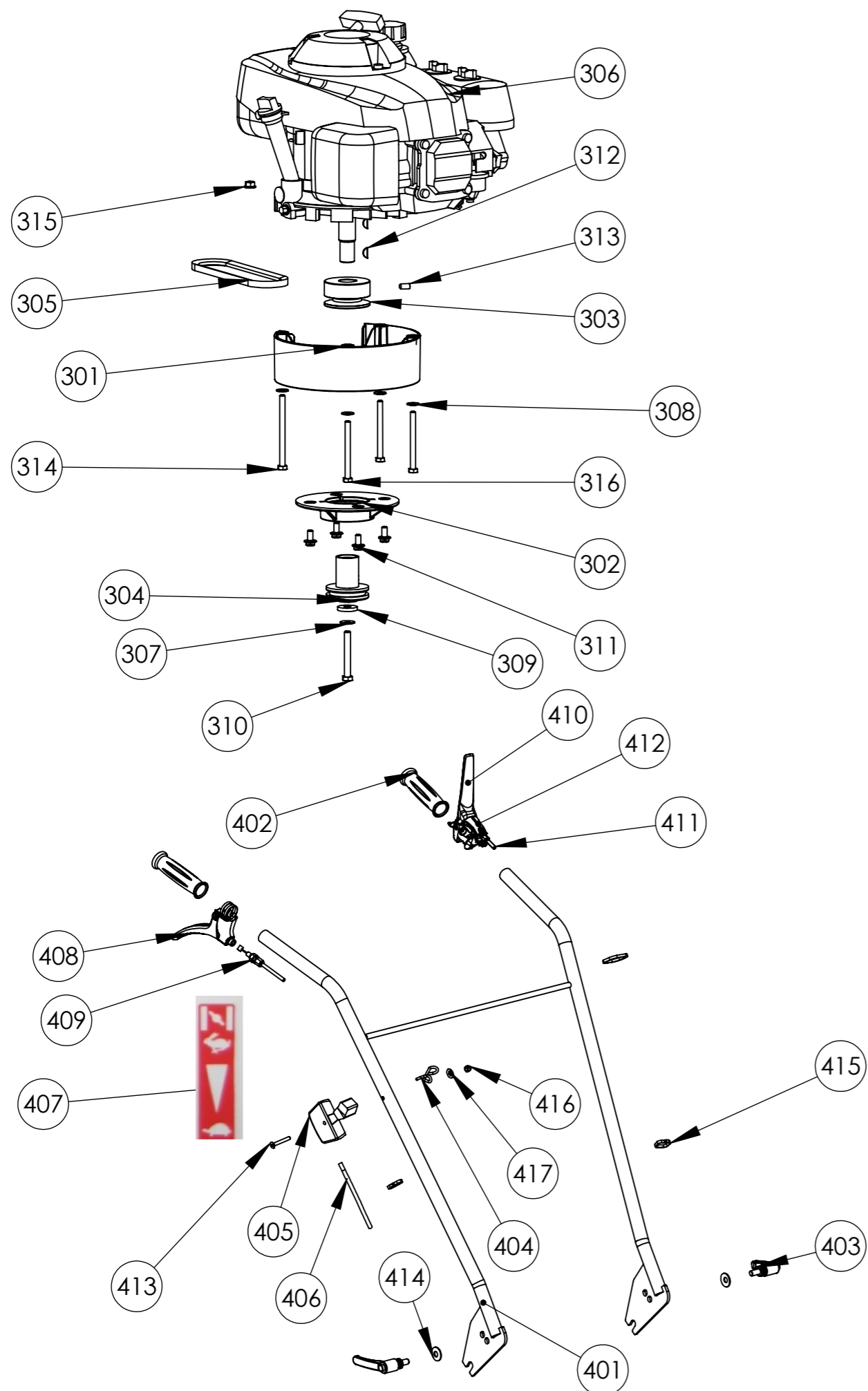
***FAUCHEUSE BROYEUSE***



Rep N°	Ref	Désignation	Qté
1	K309000028	ROUE ARRIERE Ø 370	2
2	KC02031103	TRAIN AVANT GRIS CLAIR	1
3	KC01030007	MOYEU DE ROUE DROITE ASS	1
4	KC01030009	MOYEU DE ROUE GAUCHE ASS	1
5	KC02010204	CHAPE DE ROUE AVANT DROIT ZN (diam 160)	1
6	KC02010205	CHAPE DE ROUE AVT GAUCHE ZN (diam 160)	1
7	K309000010	ROUE Ø 160	2
8	K302000001	RONDELLE PROTECTION AXE ROUE AVANT	4
9	KC02031607	TURBINE DE VENTILATION NOIR	1
10	KC02030205	LEVIER DE SELECTION HAUTEUR ZN	1
11	K320020018	LAME DE 500	1
12	K305000001	ARMATURE PANIER	1
13	K305010004	RESSORT DE VOLET	1
14	KC02032104	CARTER SUP ATHENA 08 VERT	1
15	KC02032105	TOLE ARR PROTECTION RELAIS ATHENA 08 VERT	1
16	K301000005	PASSE FIL	1
17	K341000021	BOUCHON TUBE DIAM 25	2
18	K300702001	ENJOLIVEUR Ø20	2
19	K300090403	VIS WN 1451 K 40 x 20 TORX	12
20	K300010814	VIS H M8 x 16	4
21	K300460801	RONDELLE STARLOCK DIAM 8	2
22	K300440801	RONDELLE AZ 8	4
23	K300230601	ECROU RAPID M 6 C 4806B	2
24	K300010601	VIS H 6 x 16 EMB CR	6
25	K300011009	VIS TH 10 x 25 ZN	2
26	K300211001	ECROU FREIN M10	2
27	K300401002	RONDELLE PLATE 27 x 10.25 x 2 ZN	2
28	K300260801	ECROU H M8 EMB CR	2
29	K300010802	VIS EMB CR 8 x 20	2
30	K503000023-	AUTOCOLLANT HAUTEUR DE COUPE	1
31	K503000015-	AUTOCOLLANT LIRE LA NOTICE	1
32	K503000003-	AUTOCOLLANT DISTANCE DE SECURITE	1
33	K503000002-	AUTOCOLLANT DANGER SECTIONNEMENT	1
34	K305000028	AXE DE VOLET	1
35	K320070002	SAC PANIER	1
36	KC02011104	ENDAINEUR GRIS CLAIR	1
37	KC02011604	VOLET ARRIERE NOIR	1



Rep N°	Ref	Désignation	Qté
101	K306010010	PALIER FLASQUE TOLE DIAM 12	2
102	KC02030401	SUPPORT BOITIER ATHENA 08 PLIE ZN NOIR	1
103	K301090003	GOUPILLE ROULEE 4 x 20	2
104	KC04010022	VIS BIELETTE EMBRAYAGE	1
105	KE04010011	PIGNON 8 DENTS	2
106	K300230602	ECROU RAPID M6 C 4806 C	1
107	K306040007	BOITIER REDUCTEUR ATHENA	1
201	KC02032101	FLANC DROIT ATHENA 08 VERT	1
202	KC02032102	FLANC GAUCHE ATHENA 08 VERT	1
203	KC02031601	CARTER ARRIERE NOIR	1
204	KC01010001	PALIER AVEC RLT DE 20	4
205	KC02030202	ESSIEU ARRIERE ZN	2
206	KC02031603	SELECTEUR HAUTEUR NOIR	1
207	KC02030201	BRIDE DE BAVETTE	1
208	K342000001	BAVETTE ARRIERE	1
209	KC02031602	PLAT DE SUPPORT MANCHERON NOIR	2
210	KC02031605	CARTER DE CHAINE GAUCHE NOIR	1
211	KC02031604	CARTER DE CHAINE DROIT NOIR	1
212	KC02031101	COUPOLE GRIS CLAIR	1
213	K306020013	CHAINE 44 MAILLONS BS 12.7 S 5T DELTA	2
214	K302010074	AXE DE RELAIS	1
215	K306040011	POULIE DE 70 + GOUPILLE D5	2
216	K306010018	ROULEMENT 6201 2RS 12 x 32 x 10	2
217	KC02031608	SUPPORT RELAIS NOIR	2
218	K306030002	COURROIE 10 X 6	1
219	KC02030204	PLATINE DE RELAIS ZN	1
220	K301070002	CIRCLIPS EXTERIEUR DE 12	2
221	K301070006	CIRCLIPS EXTERIEUR DE 20	2
222	K300260601	ECROU H M6 Z EMB CR	8
223	K300260801	ECROU H M8 EMB CR	7
224	K300230601	ECROU RAPID M 6 C 4806B	6
225	K300230802	ECROU ' RAPID' DE 8 C4808 B	9
226	K300010601	VIS H 6 x 16 EMB CR	6
227	K300010802	VIS EMB CR 8 x 20	12
228	K300020802	VIS CHC 8 x 20	2
229	K300441001	RONDELLE EVENTAIL AZ 10 ZN	4
230	K300401201	RONDELLE PLATE 27 x 12.5 x 2.5	4
231	K300221001	ECROU BORGNE M10	1
232	K300010611	VIS TH 6 x 45 ZN ISO 4017	2
233	K300200602	ECROU HU M6	2
234	K300430601	RONDELLE CONTACT M6	2
235	K300010814	VIS H M8 x 16	4
236	K300220802	ECROU BORGNE M8	4
237	K300400802	RONDELLE PLATE 18 x 8 x 1.5	6
238	K302010075	AXE MOYEU DIFFERENTIEL	2
239	K300081002	BOULON TRCC 10 x 20	4
240	K300080802	BOULON TRCC 8 x 16	2
241	KC02011107	BANDEAU TONDEUSE GRIS CLAIR	1
242	K301090007	GOUPILLE 5 X 40 HBK	2



Rep N°	Ref	Désignation	Qté
301	K340000025	REHAUSSE MOTEUR	1
302	K340000026	PALIER COUPELLE	1
303	K302030079	POULIE MOTEUR HONDA GXV160 ATHENA 08	1
304	K302030081	PALIER DE LAME GXV160 ATHENA 08	1
305	K306030002	COURROIE 10 X 6	1
306	K330010108	MOTEUR HONDA GXV160 FREIN *	1
307	K300431001	RONDELLE CONTACT M 10	1
308	K300430801	RONDELLE CONTACT M8	4
309	K300401103	RONDELLE PLATE 30 x 11 x 5 ZINGUEE	1
310	K300060301	VIS 3/8 TH24 UNF LG 70 ZN	1
311	K300010830	VIS H 8 x 16 EMB CR	4
312	K301040006	CLAVETTE DISQUE 4 x 6.5 x 16	2
313	K300040801	VIS STHC 8 X 16 BOUT POINTU	1
314	K300010833	VIS TH 8 x 110 ZN	1
315	K300260801	ECROU H M8 EMB CR	1
316	K300060507	VIS TH 5/16 UNF 3"1/2 ZN	3

\* Le service après vente: s'adresser au réseau motoriste concerné

Rep N°	Ref	Désignation	Qté
401	KC02031102	MANCHERON GRIS CLAIR	1
402	K307020005	POIGNEE CAOUTCHOUC DIAM 25	2
403	K307010006	POIGNEE DEBRAYABLE M10	2
404	K305000022	ACCROCHE LANCEUR	1
405	9008	MANETTE DE GAZ	1
406	K308040001-	CABLE DES GAZ HONDA	1
407	K503000036-	ETIQUETTE GAZ (SS STOP AVEC STARTER)	1
408	K307010013	LEVIER SIMPLE COURSE DE 25	1
409	K308010010	CABLE AVANCE	1
410	K307010016	LEVIER FREIN DIAM 27	1
411	K308020022	CABLE HOMME MORT ATHENA HONDA GXV160	1
412	K308020019	POIGNEE + CABLE HOMME MORT ATHENA HONDA GXV160	1
413	K300030601	VIS TF HC 6 x 45	1
414	K300431002	RONDELLE CONTACT LARGE DE 10	2
415	K301060001	COLLIER PLASTIQUE	3
416	K300220602	ECROU BORGNE M6	1
417	K300440602	RONDELLE JZC M6 LARGE ZN	1