

MOTEURS	POULIES	CLAVETTES	VIS
B & S	4526	4567	4567
HONDA	4548	4567	4567
KUBOTA	4758	4548	4567
KAWASAKI	4765	4548	4567
SACHS	4766	4848	4628

B & S - KUBOTA — 6008
 HONDA - SACHS — 6012
 KAWASAKI — 6009

KAWASAKI. 6095
 B & S. KUBOTA
 HONDA - SACHS

B & S — 4467-0717
 HONDA — 0408-0844
 KUBOTA — 0408-0401
 KAWASAKI — 0403
 SACHS — 0701

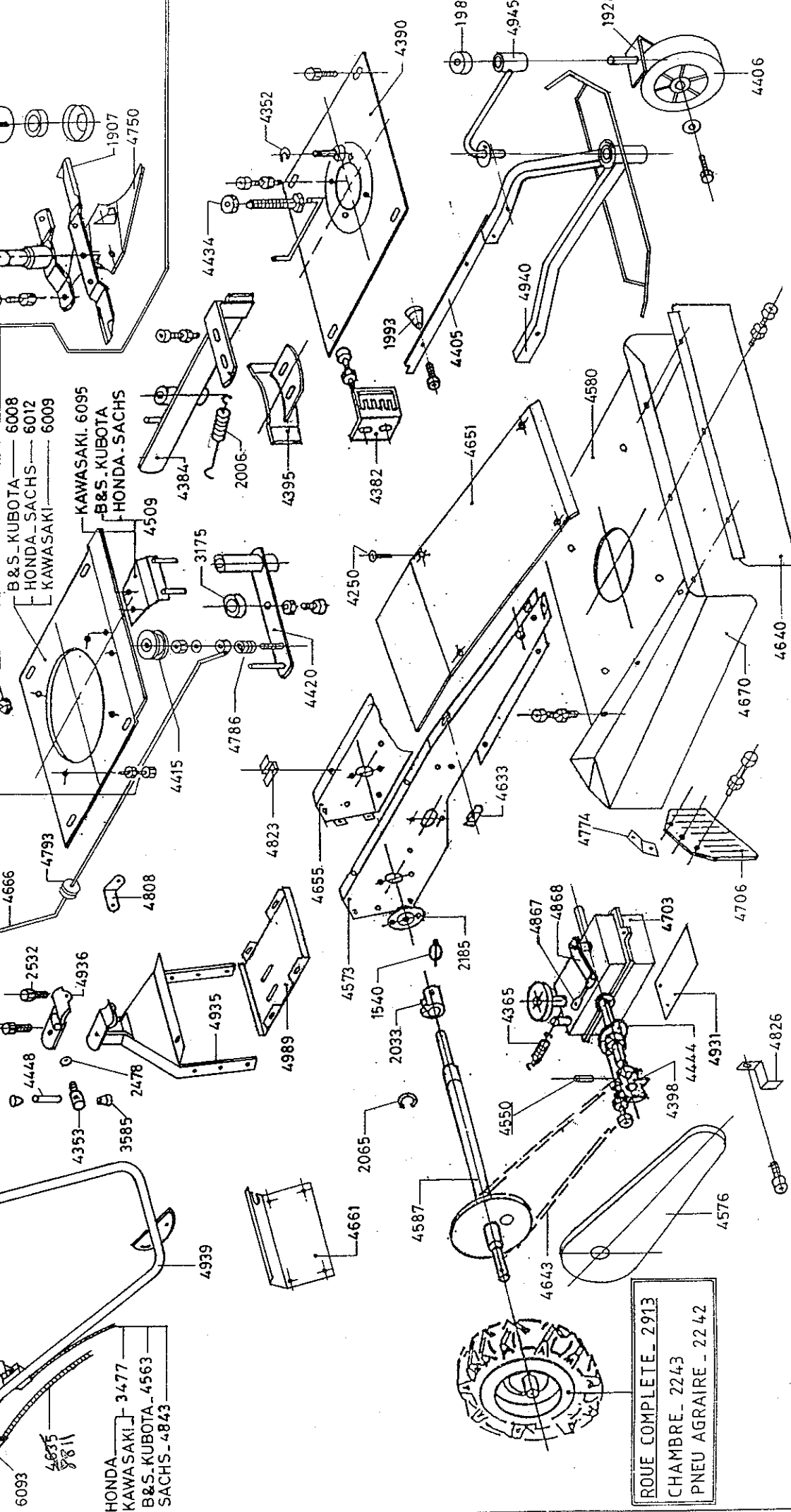
CABLES
 MANCHERON - 6124

MOTEURS
 B & S - 6121
 HONDA - 6122
 KUBOTA - 6123
 KAWASAKI - 6126

6120
 0990
 3476
 B & S - KAWASAKI
 KUBOTA - HONDA
 SACHS - 48

6093
 4835
 4811

HONDA
 KAWASAKI — 3477
 B & S - KUBOTA - 4563
 SACHS - 4843



ROUE COMPLETE - 2913
 CHAMBRE - 2243
 PNEU AGRAIRE - 2242

DZ - 500

4.01.96

KAWA

COURROIE	LAME	A 46/130/1193	0619
COURROIE	AVANCE	10x375 Z 14	4803