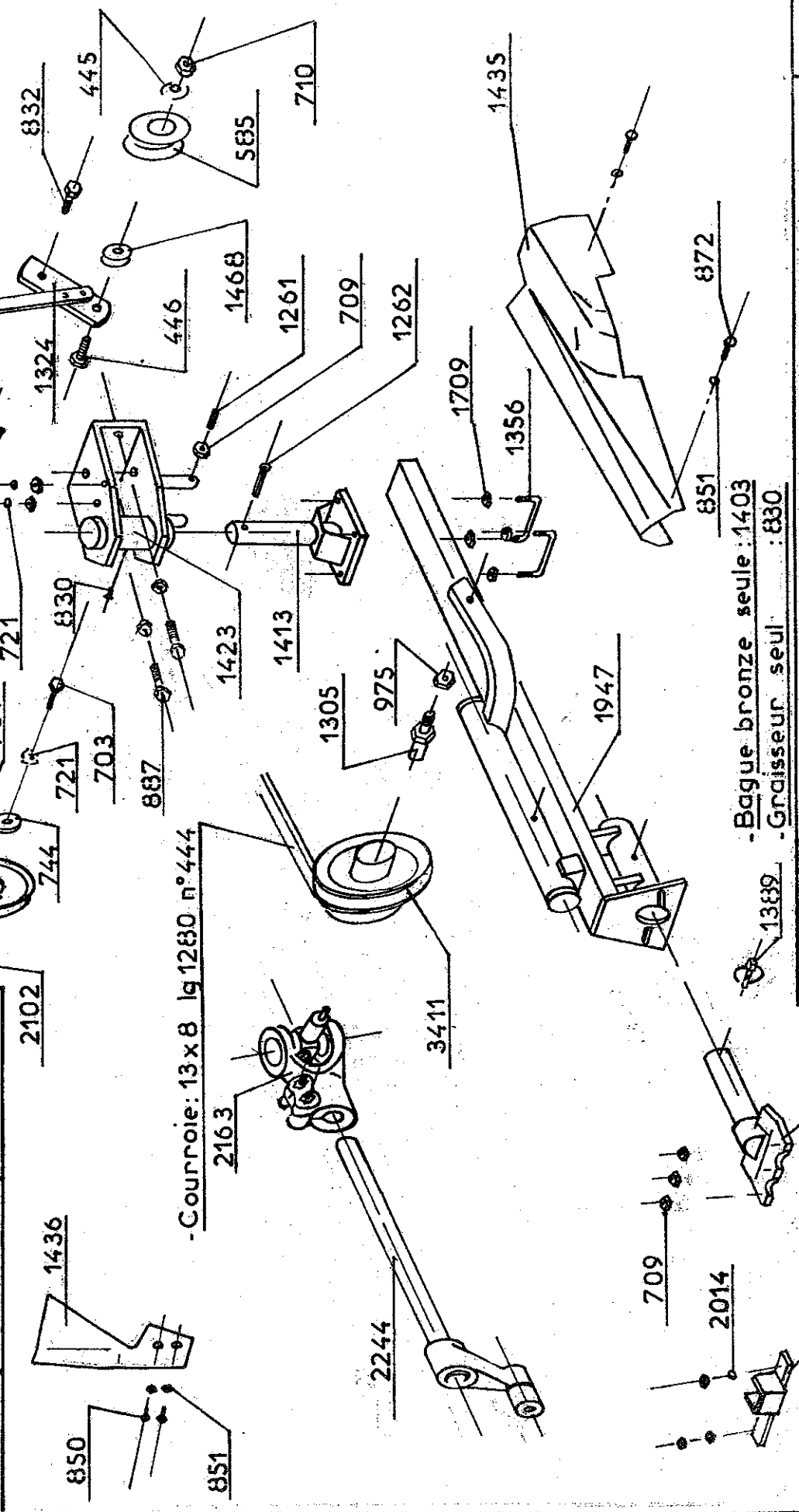


	Poulie prise de force	Paille de débrayage
F 410 f1-f2 F 460-560 F 520-420	ø 90 2108	largeur 97 2029
F 400 f2 F 450	ø 150 2111	largeur 142 2030



- Courroie: 13 x 8 lg 1280 n° 444

- Bague bronze seule: 1403  
- Graisseur seul: 830

Super Faucheur F 400 f1-f2 F 450-460-560  
F 410 f1-f2 F 520-420-560