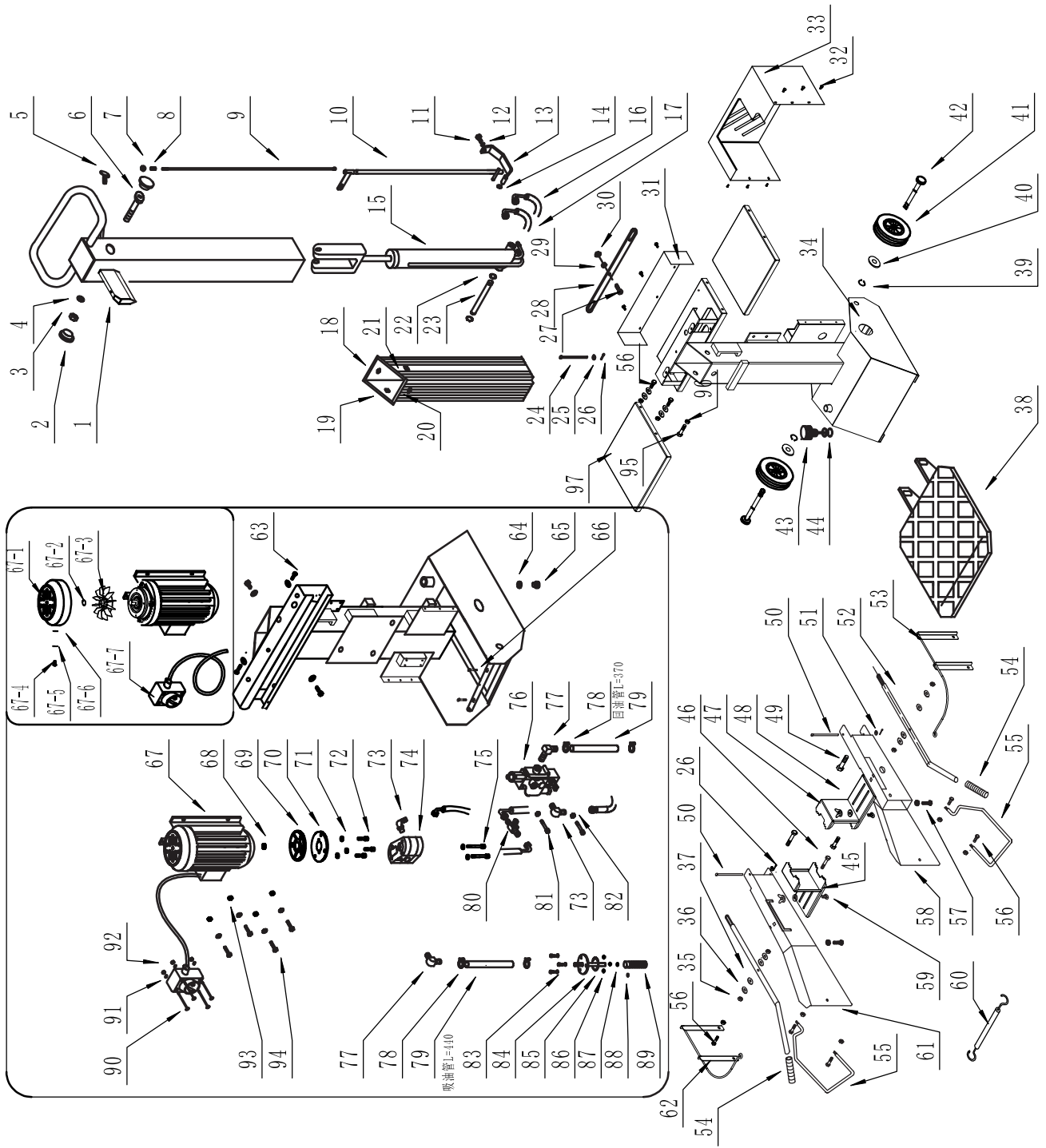


KIVA

**ECLATE PIECES
SPARE PARTS LIST
ASCLA 6 moteur Electrique 3500W**



ASCIA 6



| Ascia 6 | | | |
|---------|------------|---|-----|
| No. | Référence | Désignation | Qté |
| 1 | K002050001 | COLONNE COUTEAU ASCIA 6 | 1 |
| 2 | K002050002 | BOUCHON PLASTIQUE ASCIA 6 & 8 | 2 |
| 3 | 0300202001 | ECROU HU M20 80kg ZN | 1 |
| 4 | 0300452001 | RONDELLE GROWER M20 | 1 |
| 5 | K002050003 | VIS PAPILLON M8X15 ASCIA 6 & 8 | 1 |
| 6 | 0300022001 | VIS CHC M20 X 60 8.8 ZN | 1 |
| 7 | 0300210805 | ECROU BDR EMB LISSE M8 ISO7044 CLE13 CL8 A2K 05020580 | 1 |
| 8 | K002050004 | RESSORT DE DISTRIBUTEUR ASCIA 6 & 8 | 1 |
| 9 | K002050005 | TIGE COMMANDE DISTRIBUTEUR ASCIA 6 & 8 | 1 |
| 10 | K002050006 | PARTIE BASSE CDE DISTRIBUTEUR ASCIA 6 & 8 | 1 |
| 11 | K300011008 | VIS TH 10X20 8.8 ZN DIN 933 ac 4628 | 1 |
| 12 | 0300451001 | ROND GROWER 10,2 DIN127B A2K | 1 |
| 13 | K002050007 | LEVIER COMMANDE DISTRIBUTEUR ASCIA 6 & 8 | 1 |
| 14 | 0301070042 | CIRCLIP EXTERIEUR Ø9 | 1 |
| 15 | K002050008 | VERIN ASCIA 6 | 1 |
| 16 | K002050009 | FLEXIBLE C3C Lg 470 mm ASCIA 6 & 8 | 1 |
| 17 | K002050010 | FLEXIBLE C2C Lg 400 mm ASCIA 6 & 8 | 2 |
| 18 | K002050011 | PATIN AVANT ASCIA 6 | 1 |
| 19 | K002050012 | PATIN GAUCHE ASCIA 6 | 1 |
| 20 | K002050013 | PATIN ARRIERE ASCIA 6 | 1 |
| 21 | K002050014 | PATIN DROIT ASCIA 6 | 1 |
| 22 | K301070006 | CIRCLIPS EXTERIEUR DE 20 DIN ac 437 | 2 |
| 23 | K002050015 | AXE Ø 20 LG 135 2 CIRCLIPS ASCIA 6 | 1 |
| 24 | K002050016 | AXE Ø 6 LONG 107 TETE Ø10 ASCIA 6 & 8 | 1 |
| 25 | K300400603 | RONDELLE PLATE 6,4 X12X1,2 ZN NFE 25513 SERIE Z | 1 |
| 26 | 0301100001 | GOUPILLE V Ø2X12 ZN NFE 27487 | 3 |
| 27 | K300010614 | VIS TH 6 X 25 8.8 ZN ISO 4017 ac 715 | 1 |
| 28 | K002050017 | BARRE COMMANDE ASCIA 6 & 8 | 1 |
| 29 | K300400602 | RONDELLE PLATE 6X14X1,2 ZINGUEE | 1 |
| 30 | 0300210602 | ECROU-FR-BN-DIN985-CLÉ10-M6 I8I | 1 |
| 31 | K002050018 | PETIT CAPOT ARRIERE HAUT ASCIA 6 & 8 | 1 |
| 32 | 0300010505 | VIS-TH-EMB CR-8.8-CLÉ8-M5X12 | 9 |
| 33 | K002050019 | CAPOT POMPE ET DISTRIBUTEUR ASCIA 6 & 8 | 1 |
| 34 | K002050020 | CHASSIS FENDEUSE ASCIA 6 | 1 |
| 35 | K300210801 | ECROU FREIN M 8 ZINGUE ac 3774 | 10 |
| 36 | K300400802 | RONDELLE PLATE 18X8,4X1,5 ZINGUEE NFE 25513 ac 1260 | 12 |
| 37 | K002050021 | RONDELLE CAOUTCHOUC ASCIA 6 & 8 | 4 |
| 38 | K002050022 | TABLE SUPPORT ASCIA 6 | 1 |
| 39 | K301070012 | CIRCLIPS EXTERIEUR DE 17 DIN | 2 |
| 40 | 0300401606 | RONDELLE PLATE 30X16X2 ZN | 2 |
| 41 | K002050023 | ROUE FENDEUSE ASCIA 6 & 8 | 2 |
| 42 | K002050024 | AXE DE ROUE FENDEUSE ASCIA 6 & 8 | 2 |
| 43 | K002050025 | JAUGE NIVEAU D'HUILE ASCIA 6 & 8 | 1 |
| 44 | 0343010012 | JOINT TORIQUE 15X2,65 | 2 |
| 45 | K002050026 | GRIFFE BUCHE GAUCHE ASCIA 6 & 8 | 1 |
| 46 | K300010822 | VIS TH 8 X 45 8.8 ZN ISO 4017 ac 8784 | 2 |
| 47 | K002050027 | Ecrou papillon M8 ASCIA 6 & 8 | 2 |
| 48 | K002050028 | GRIFFE BUCHE DROITE ASCIA 6 & 8 | 1 |
| 49 | K300010824 | VIS TH 8 X 55 8.8 ZN ISO 4014 ac 6038 | 2 |

| | | | |
|------|------------|---|-----|
| 50 | K002050029 | GOUPILLE 8X100 ASCIA 6 & 8 | 2 |
| 51 | K300400802 | RONDELLE PLATE 18X8,4X1,5 ZINGUEE NFE 25513 ac 1260 | 28 |
| 52 | K002050030 | LEVIER COMMANDE ASCIA 6 & 8 | 1 |
| 53 | K002050031 | PROTECTION MAIN SUP GAUCHE ASCIA 6 & 8 | 2 |
| 54 | K002050032 | POIGNEE PLASTIQUE Ø20 INT ASCIA 6 & 8 | 2 |
| 55 | K002050033 | PROTECTION MAIN ASCIA 6 & 8 | 2 |
| 56 | K300010830 | VIS H 8 X 16 EMB CRANTEE ZN 6.8 | 12 |
| 57 | 0300010854 | VIS H EMB CR M8x30 CLE13 CL8.8 A2K | 2 |
| 58 | K002050034 | TOLE PROTECTION MAIN DROITE ASCIA 6 & 8 | 1 |
| 59 | K300080802 | VIS TRCC 8X16 80KG ZN 1828 | 2 |
| 60 | K002050035 | ELASTIQUE MAINTIEN ASCIA 6 & 8 | 1 |
| 61 | K002050036 | TOLE PROTECTION MAIN GAUCHE ASCIA 6 & 8 | 1 |
| 62 | K002050037 | PROTECTION MAIN SUP DROITE ASCIA 6 & 8 | 1 |
| 63 | K300010811 | VIS HM 8 X 10 80 KG ZINGUE ac 807 | 4 |
| 64 | K002050038 | JOINT BOUCHON VIDANGE ASCIA 6 & 8 | 1 |
| 65 | K002050039 | BOUCHON ASCIA 6 & 8 | 1 |
| 66 | K300020605 | VIS CHC 6 X 20 KG ZINGUE NOIR ac 2791 | 5 |
| 67 | K002050040 | MOTEUR ELECTRIQUE ASCIA 6 & 8 | 1 |
| 67-1 | K002050041 | CAPOT VENTILATEUR MOTEUR ASCIA 6 & 8 | 1 |
| 67-2 | K301070006 | CIRCLIPS EXTERIEUR DE 20 DIN ac 437 | 1 |
| 67-3 | K002050042 | VENTILATEUR MOTEUR ASCIA 6 & 8 | 1 |
| 67-4 | 0300080409 | VIS TETE RONDE CRUSIFORME M4X8 | 1 |
| 67-5 | 0300400401 | ROND L-4.3X14X0.8 NFE 25513 A2K | 3 |
| 67-6 | K300400401 | RONDELLE PLATE DIAM=4 ZINGUEE ac 8877 | 3 |
| 67-7 | K002050043 | CONTACTEUR MOTEUR ASCIA 6 & 8 | 3 |
| 68 | K002050044 | CONNECTEUR ASCIA 6 & 8 | 1 |
| 69 | K002050045 | SUPPORT MOTEUR ASCIA 6 & 8 | 1 |
| 70 | K002050046 | SUPPORT POMPE ASCIA 6 & 8 | 1 |
| 71 | K300450801 | RONDELLE GROWER ACIER W DIAM:8 ZN | 3 |
| 72 | K300020805 | VIS CHC 8 X 30 KG ZINGUEE BLANC ac 8776 | 3 |
| 73 | K002050047 | COUDE M18x1,5-R3/8 ASCIA 6 & 8 | 2 |
| 74 | K002050048 | POMPE 1,6 ml/tr ASCIA 6 | 1 |
| 75 | 0300020813 | VIS CHC M8X115 ZN | 2 |
| 76 | K002050049 | DISTRIBUTEUR ASCIA 6 & 8 | 1 |
| 77 | K002050050 | COUDE R3/8 ASCIA 6 & 8 | 2 |
| 78 | 0301060019 | COLLIER DE SERRAGE A VIS Ø24 | 4 |
| 79 | K002050051 | TUYAUX HUILE 14 ASCIA 6 & 8 | 0,9 |
| 80 | K002050052 | RACCORD T M18X1,5-R3/8 ASCIA 6 & 8 | 1 |
| 81 | 0300020814 | VIS CHC M8X50 ZN | 2 |
| 82 | K300200801 | ECROU HU M 8 80 KG ZINGUE ac 708 | 12 |
| 83 | K300400603 | RONDELLE PLATE 6,4 X12X1,2 ZN NFE 25513 SERIE Z | 3 |
| 84 | K002050053 | SUPPORT FILTRE ASCIA 6 & 8 | 1 |
| 85 | 0343010013 | JOINT TORIQUE 27 X 2,65 | 1 |
| 86 | K300210601 | ECROU FREIN M 6 ZINGUE ac 4265 | 3 |
| 87 | 0343010014 | JOINT TORIQUE 14 X 2,65 | 1 |
| 88 | K300040601 | VIS STHC 6 X 8 BOUT CUVETTE 80KG | 1 |
| 89 | K002050054 | FILTRE ASCIA 6 & 8 | 1 |
| 90 | 0300080507 | VIS TCL PH2 M5X55 | 4 |
| 91 | K300400401 | RONDELLE PLATE DIAM=4 ZINGUEE ac 8877 | 4 |
| 92 | K300200401 | ECROU HU M 4 80 KG ZINGUE ac 3490 | 4 |
| 93 | 0300210805 | ECROU BDR EMB LISSE M8 ISO7044 CLE13 CL8 A2K 05020580 | 4 |

6 Tonnes

| | | | |
|----|------------|---------------------------------------|---|
| 94 | K300010817 | VIS TH 8 X 25 8.8 ZN ISO 4017 ac 2953 | 4 |
| 95 | K300011010 | VIS TH 10 X 35 8.8 ZN DIN 933 ac 0880 | 1 |
| 96 | K300210801 | ECROU FREIN M 8 ZINGUE ac 3774 | 1 |
| 97 | K002050055 | PLATEAU STOCKAGE BUCHE ASCIA 6 & 8 | 2 |