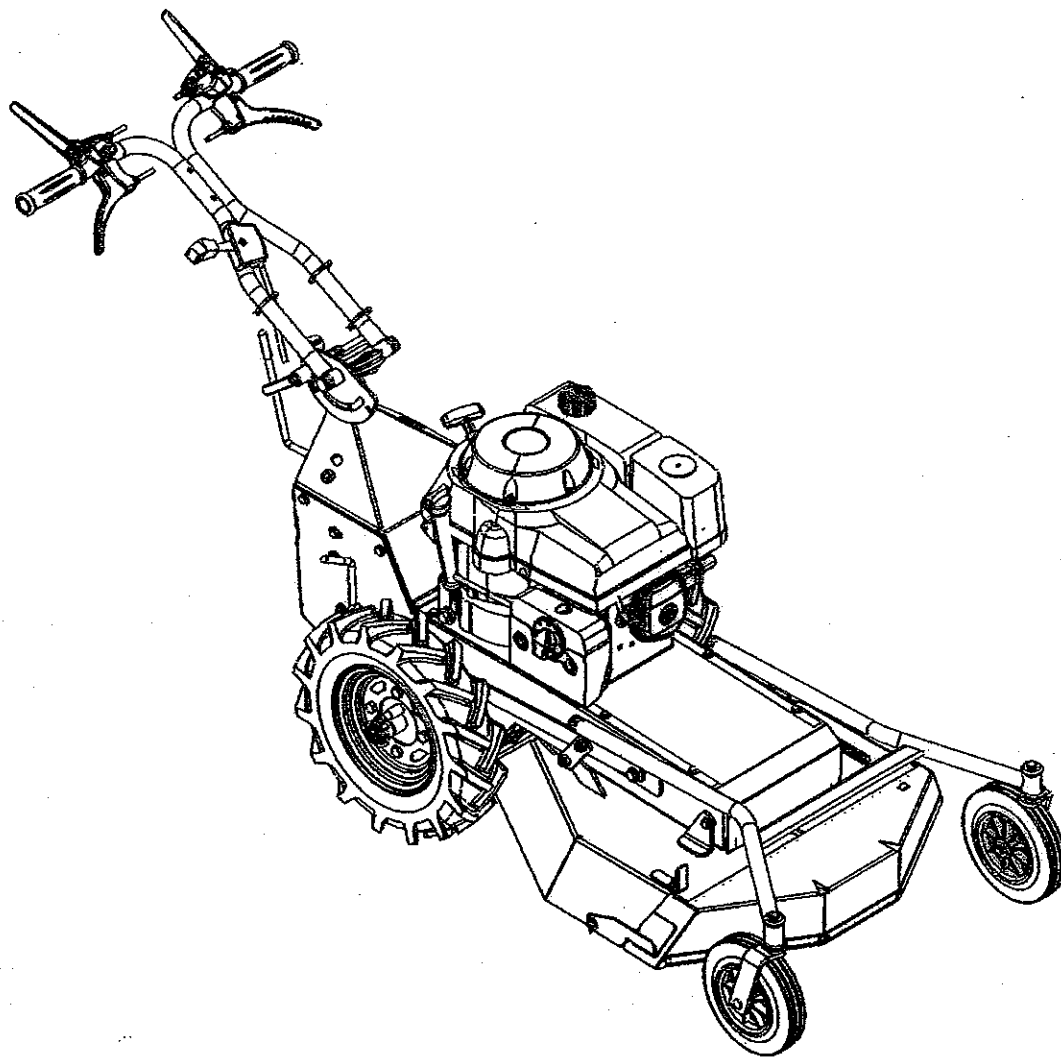
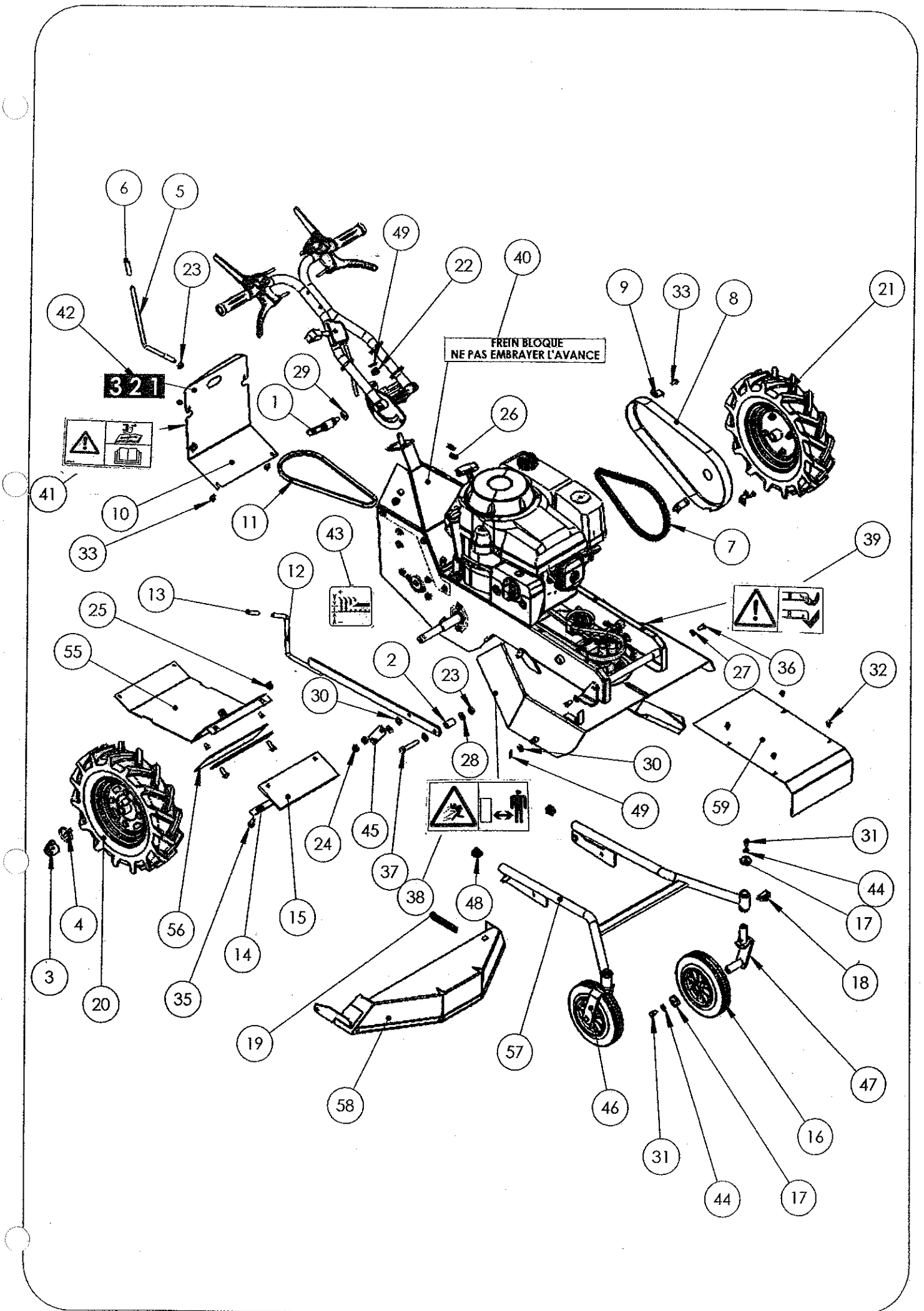


Pièces de rechange

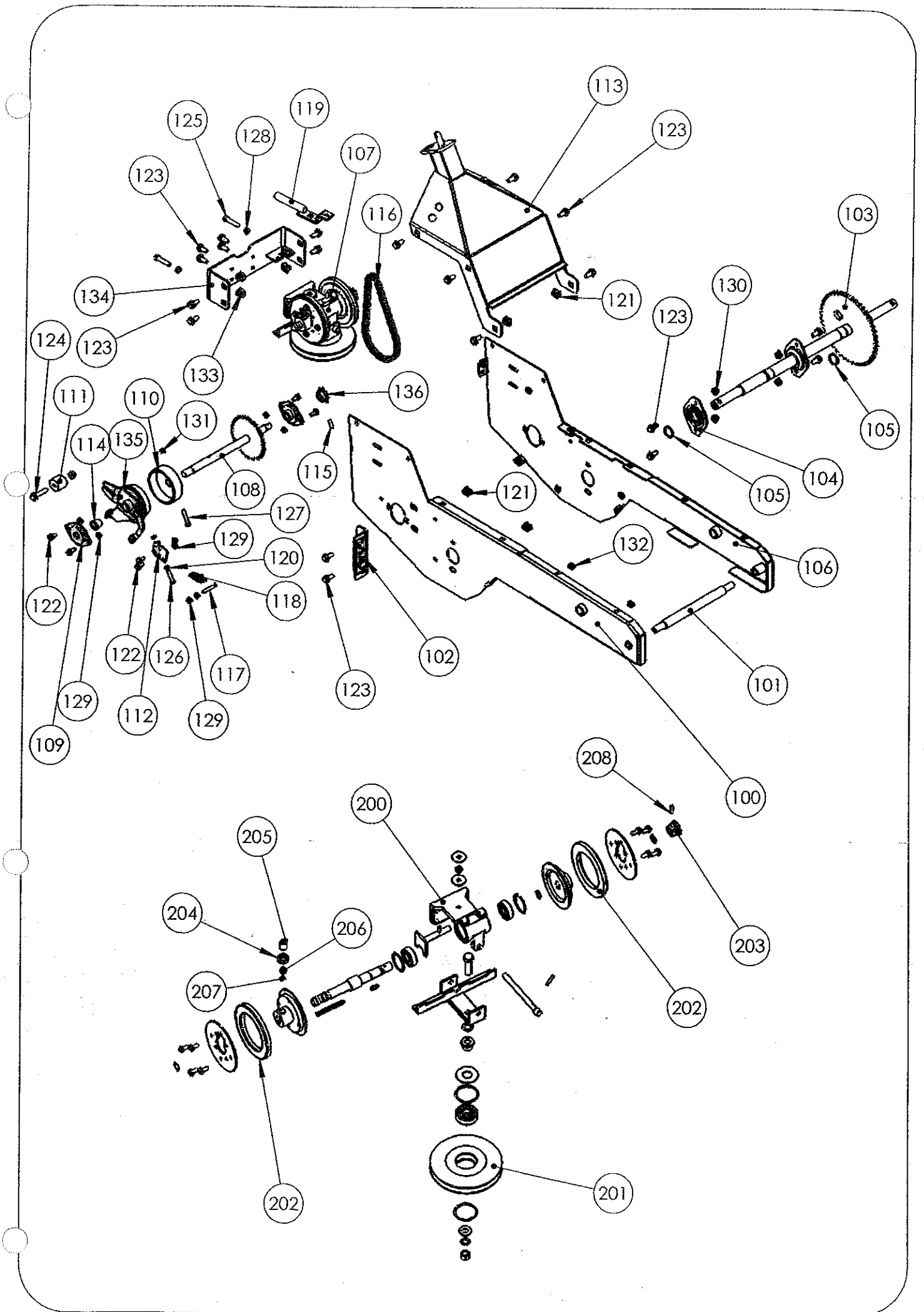
BAKUS



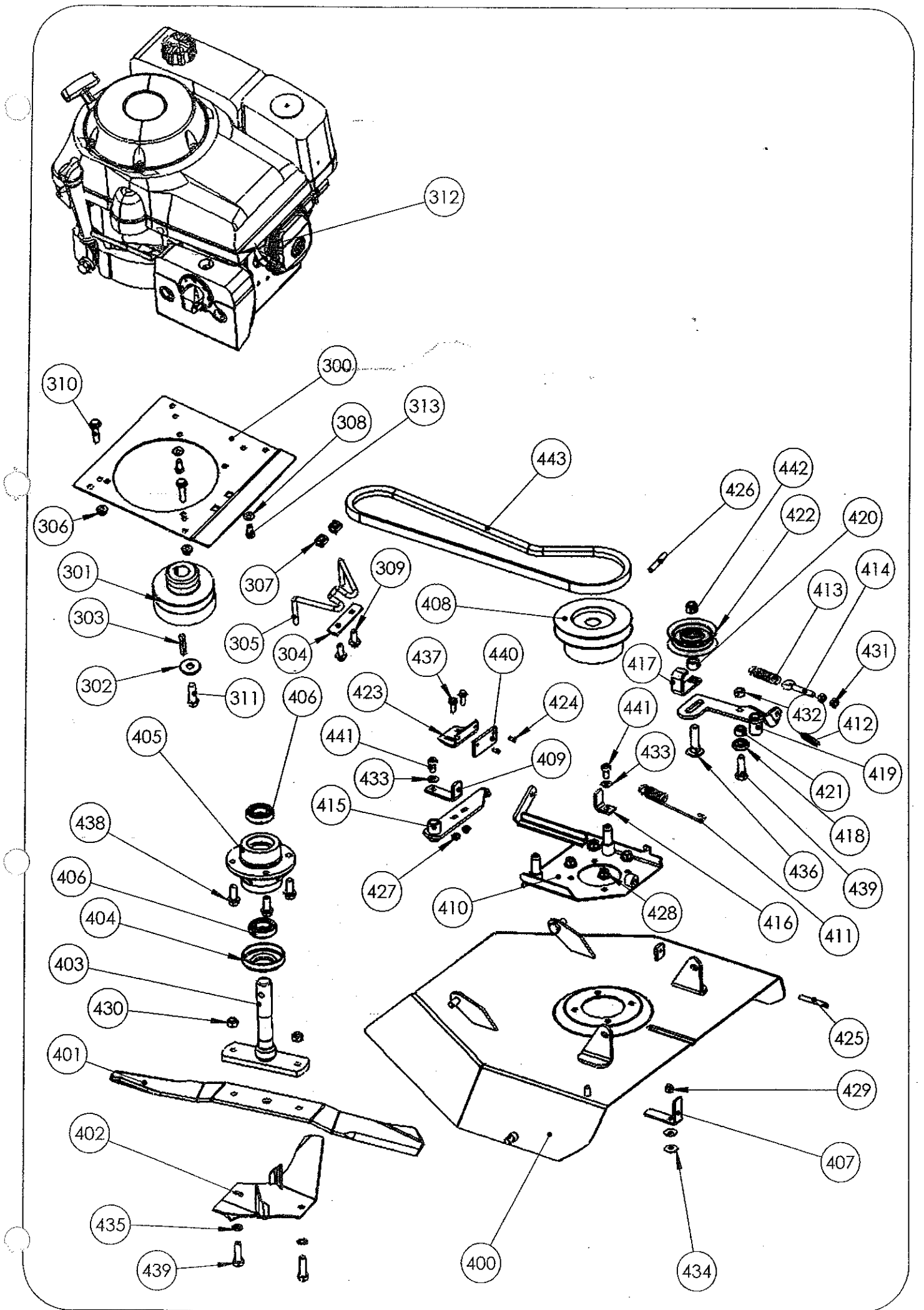
FAUCHEUSE BROYEUSE



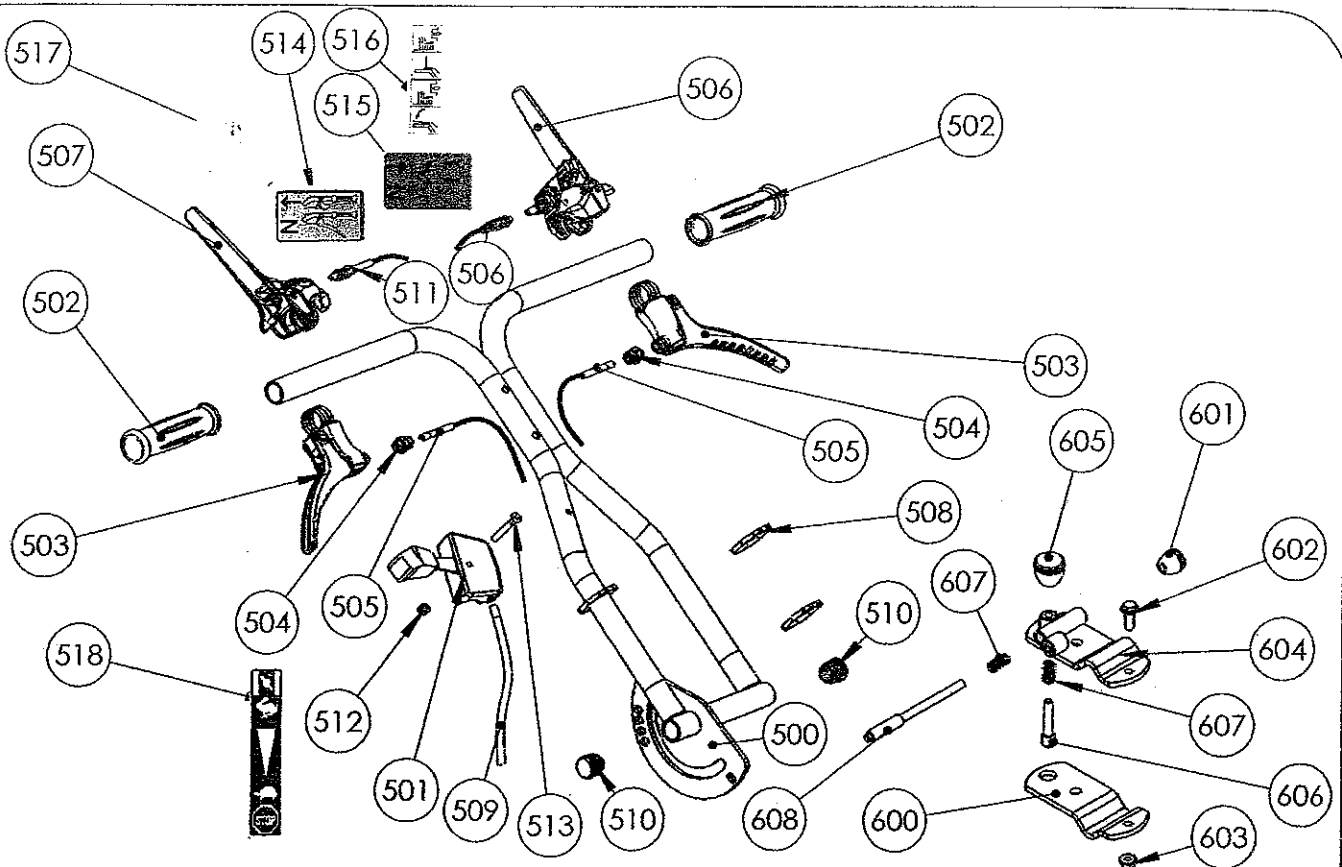
Rep N°	Ref.	Désignation	Qté
1	K307010006	POIGNEE DEBRAYABLE M10	1
2	K302020017	ENTRETOISE ARTICULATION	2
3	K302000005	BUTEE D'ENTRAINEMENT DE ROUE	2
4	K301050001	CLIPS DE 8 x 40	2
5	K305000034	ETIRE LEVIER DE BOITE	1
6	K341000020	EMBOUT PLASTIQUE DIAMETRE 8.8	1
7	K306020002	CHAINE 12. 7 DE 58 MAILLONS	1
8	KF02011606	CARTER DE CHAINE NOIR	1
9	KF02010401	PATTE DE FIXATION CARTER DE CHAINE ZN	3
10	KF02031603	TOLE ARR NOIR	1
11	K306030021	COURROIE D'AVANCE	1
12	KD02010211	LEVIER RELEVAGE HAUTEUR ZN	1
13	K341000012	EMBOUT PLASTIQUE DIAMETRE 9 x 50	1
14	KH02010201	BRIDE DE BAVETTE ZN	2
15	K342000002	BAVETTE ARRIERE	1
16	K309000008	ROUE DE 200	2
17	K302000001	RONDELLE PROTECTION AXE ROUE AVANT	4
18	K003000307	GOUPILLE 8 x 31	2
19	K305010005	RESSORT DE TRACTION	1
20	K309000020	ROUE DROITE DE 400	1
20	K309000003	PNEU DE 400	2
20	K309000018	CHAMBRE A AIR DE 400	2
21	K309000025	ROUE GAUCHE DE 400	1
22	K300231201	ECROU MK 12 (crénelé)	1
23	K300201001	ECROU HU M10	3
24	K300211001	ECROU FREIN M10	4
25	K300230802	ECROU ' RAPID' DE 8 C4808 B	4
26	K301000005	PASSE FIL	4
27	K300430801	RONDELLE CONTACT M8	2
28	K300431001	RONDELLE CONTACT M 10	4
29	K300431002	RONDELLE CONTACT LARGE DE 10	1
30	K300401101	RONDELLE PLATE 22 x 11 x 1	6
31	K300010814	VIS H M8 x 16	4
32	K300010617	VIS H 6 x 10 EMB CR	8
33	K300010601	VIS H 6 x 16 EMB CR	5
34	K300010802	VIS EMB CR 8 x 20	4
35	K300010801	VIS H EMB CR 8 x 25	4
36	K300010815	VIS H M8 x 20	2
37	K300011013	VIS TH 10 x 60 ZN	2
38	K503000003-	AUTOCOLLANT DISTANCE DE SECURITE	1
39	K503000002-	AUTOCOLLANT DANGER SECTIONNEMENT	1
40	K503000016-	AUTOCOLLANT PRECAUTION POUR FREIN	1
41	K503000015-	AUTOCOLLANT LIRE LA NOTICE	1
42	K503000018-	AUTOCOLLANT VITESSES	1
43	K503000023-	AUTOCOLLANT HAUTEUR DE COUPE	1
44	K300440801	RONDELLE AZ 8	4
45	KD02010210	PLAT REGLAGE HAUTEUR ZN	2
46	KD02030202	CHAPE DE ROUE DROITE	1
47	KD02030203	CHAPE DE ROUE GAUCHE	1
48	K341000021	BOUCHON TUBE DIAM 25	2
49	K301100002	GOUPILLE V FENDU 3.2 x 20	3
55	KD02031601	TOLE PROTECTION INF NOIR	1
56	K342000008	BAVETTE ARRIERE	1
57	KD02031104	TRAIN AVANT GRIS	1
58	KD02031103	VOLET GRIS	1
59	KD02030603	CAPOT AVT ROUGE	1



Rep N°	Ref.	Désignation	Qté
100	KD02030601	FLANC DROIT ROUGE	1
101	K302010036	AXE ROTATION COUPOLE HORIZON 1-2	1
102	KD02011602	CREMAILLERE NOIR	1
103	KF02010205	ARBRE - PIGNON TRANSMISSION ZN	1
104	KE01010001	PALIER AVEC ROULEMENT DE 25	2
105	K301070007	CIRCLIPS EXTERIEUR DE 25	2
106	KD02030602	FLANC GAUCHE ROUGE	1
107	K306040016	INVERSEUR DE MARCHE	1
108	KF03030006	ARBRE INTERMEDIAIRE SOUDE	1
109	K306010009	PALIER FLASQUE TOLE DE 15	2
110	K302030036	TAMBOUR DE FREIN	1
111	K302020069	ENTRETOISE 8.2 x 30 x 27	1
112	KD02030201	PATTE ACCROCHE RESSORT	1
113	KF02031602	SUPPORT MANCHERON NOIR	1
114	K306010007	BAGUE PERMAGLIDE DIAM INT 16	1
115	K301090004	GOUPILLE ROULEE DE 5 x 20	1
116	K306020007	CHAINE DE 56 MAILLONS PAS DE 9.525	1
117	KC04010022	VIS BIELETTE EMBRAYAGE	1
118	K305010007	RESSORT	1
119	KF02030201	FIXATION LEVIER COMMANDE DE BOITE ZN	1
120	K300200601	ECROU HU M6	2
121	K300230802	ECROU ' RAPID' DE 8 C4808 B	12
122	K300010601	VIS H 6 x 16 EMB CR	6
123	K300010802	VIS EMB CR 8 x 20	20
124	K300010803	VIS H EMB CR 8 x 40	1
125	K300010820	VIS H M8 x 40	2
126	K300010615	VIS HM 6 x 30	1
127	K300020606	VIS CHC 6 x 35 100 kg	1
128	K300200801	ECROU HU M8	2
129	K300260601	ECROU H M6 Z EMB CR	8
130	K300260801	ECROU H M8 EMB CR	5
131	K300210601	ECROU FREIN H M6	1
132	K300230601	ECROU RAPID M 6 C 4806B	13
133	K300230803	ECROU RAPID M8 C 4808 C	4
134	KF02031102	SUPPORT INVERSEUR DE MARCHE PEINT	1
135	KF02031701	FREIN DIAM 80	1
136	KE04030003	PIGNON 8 DENTS	1
200	K303010006	PALIER FONTE	1
201	K302030058	POULIE OSCILLANTE GORGE DE 13	1
202	K341000016	COURONNE DE FRICTION	2
203	K306050008	PIGNON 10 DENTS	1
204	K300251401	ECROU BAS HM 14	1
205	K302000019	VIS CREUSE	1
206	K305020008	RESSORT	1
207	K306010030	BILLE DE 8	1
208	K301090001	GOUPILLE HBK 4 x 24	2



Rep N°	Ref.	Désignation	Qté
300	KF02021601	SUPPORT MOTEUR NOIR	1
301	K302030028	POULIE MOTEUR HONDA	1
302	K302020002	RONDELLE PLATE	1
303	K301040004	CLAVETTE BOUT DROIT DE 6.35 x 6.35 x 45	1
304	KE02020211	PLAT FIXATION PLAQUE DE DEB FIL ZN	1
305	K305030004	PLAQUE DE DEBRAYAGE	1
306	K300260801	ECROU H M8 EMB CR	2
307	K300230802	ECROU ' RAPID' DE 8 C4808 B	2
308	K300430801	RONDELLE CONTACT M8	2
309	K300010801	VIS H EMB CR 8 x 25	2
310	K300010803	VIS H EMB CR 8 x 40	2
311	K300060701	VIS TH 7/16 8.8 UNF 1	1
312	K330010111	MOTEUR HONDA GXV340 11 CV VERTICAL	1
313	K300060503	VIS TH 5/16 UNF 3/4	2
400	KD02031102	COUPOLE GRIS	1
401	K320020007	LAME DE 600	1
402	KD02011601	EJECTEUR NOIR	1
403	KE04020015	PORTE LAME	1
404	KE02010208	RONDELLE PROTECTION MOYEU ZN	1
405	K302030012	PALIER DE LAME	1
406	K306010016	ROULEMENT 6005 2 RS 25 x 47 x 12	2
407	KD02010212	PLAT VERROU VOLET ZN	1
408	K302030020	POULIE FREIN DE LAME DE 130	1
409	KE02020203	PATTE GUIDAGE EMBRAYAGE ZN	1
410	KE02020204	PLATINE EMBRAYAGE FREIN ZN	1
411	K305010010	RESSORT FREIN DE LAME	1
412	K305010009	RESSORT DE RAPPEL	1
413	K305010008	RESSORT DE TRACTION	1
414	K300090801	PITON A OEIL	1
415	KE02020206	LEVIER PORTE FREIN ZN	1
416	KE02020202	PATIE DE GUIDAGE EMBR GAUCHE ZN	1
417	KD02010209	PLAT GALET DE TENSION DE COURROIE ZN	1
418	K306010014	ROULEMENT 6000 2 RS	1
419	KD02020203	LEVIER EMBRAYAGE LAME ZN	1
420	K302020049	ENTRETOISE GALET TENDEUR	1
421	K302020028	ENTRETOISE	1
422	KD03010001	GALET A GORGE ARRONDIE	1
423	KE02020212	SUPPORT FERRODO PLIE	1
424	K301000011	RIVET ALU / ACIER TP 4 x 12	2
425	KE04010018	VIS DE BIELETTE EMBRAY. BOITIER	1
426	K301090005	GOUPILLE ROULEE 8 x 60	1
427	K300260601	ECROU H M6 Z EMB CR	2
428	K300261001	ECROU H M10 EMB CR	4
429	K300210801	ECROU FREIN M8	1
430	K300211001	ECROU FREIN M10	2
431	K300200801	ECROU HU M8	2
432	K300201001	ECROU HU M10	1
433	K300430801	RONDELLE CONTACT M8	2
434	K300430802	RONDELLE CONTACT LARGE M8	2
435	K300441001	RONDELLE EVENTAIL AZ 10 ZN	2
436	K300081201	VIS TRCC 12 x 50	1
437	K300010619	VIS H 6 x 20 EMB CR	2
438	K300011025	VIS H 10 x 25 EMB CR	4
439	K300011010	VIS HM 10 x 35	3
440	KE04020023	GARNITURE DE FREIN PERCEE	1
441	K300020801	VIS CHC 8 x 16	2
442	K300211201	ECROU FREIN M12	1
443	K306030023	COURROIE DE LAME	1



Rep N°	Ref.	Désignation	Qté
500	KD02031101	MANCHERON GRIS	1
501	9008	MANETTE DE GAZ	1
502	K307020005	POIGNEE CAOUTCHOUC DIAM 25	2
503	K307010013	LEVIER SIMPLE COURSE DE 25	2
504	K307020007	ARRET DE GAINÉ	2
505	K308010022	CABLE AVT ARR	2
506	K308020008	LEVIER + CABLE EMBRAYAGE DE LAME	1
506	K308020007	CABLE EMBRAYAGE DE LAME	1
506	K307010014	LEVIER AVEC SECURITE	1
507	K307010015	LEVIER FREIN DIAM 25	1
508	K301060001	COLLIER PLASTIQUE	3
509	K308040005-	CABLE ACCELERATEUR	1
510	K341000021	BOUCHON TUBE DIAM 25	2
511	K308050003	CABLE COMMANDE DE FREIN	1
512	K300210601	ECROU FREIN H M6	1
513	K300030601	VIS TF HC 6 x 45	1
514	K503000040-	AUTOCOLLANT D'AVANCEMENT	1
515	K503000039-	AUTOCOLLANT MARCHE ARRIERE	1
516	K503000020-	AUTOCOLLANT D'EMBRAYAGE DE LAME	1
517	K503000022-	AUTOCOLLANT FREIN DE PARKING	1
518	K503000005-	AUTOCOLLANT ACCELERATEUR STOP + STARTER	1
600	KE02030207	PLAQUE DE SERRAGE MANCHERON INFERIEUR ZN	1
601	K341000002	BOULE PLASTIQUE NOIR DIAM 8	1
602	K300010801	VIS H EMB CR 8 x 25	1
603	K300260801	ECROU H M8 EMB CR	1
604	KE02030208	PLAQUE REGLAGE MANCHERON ZN	1
605	K341000004	BOULE PLASTIQUE DIAM 8	1
606	K302010012	AXE DE POSITIONNEMENT	1
607	K305020003	RESSORT DE COMPRESSION	2
608	K302010023	AXE EPAULE INDEXAGE MANCHERON	1