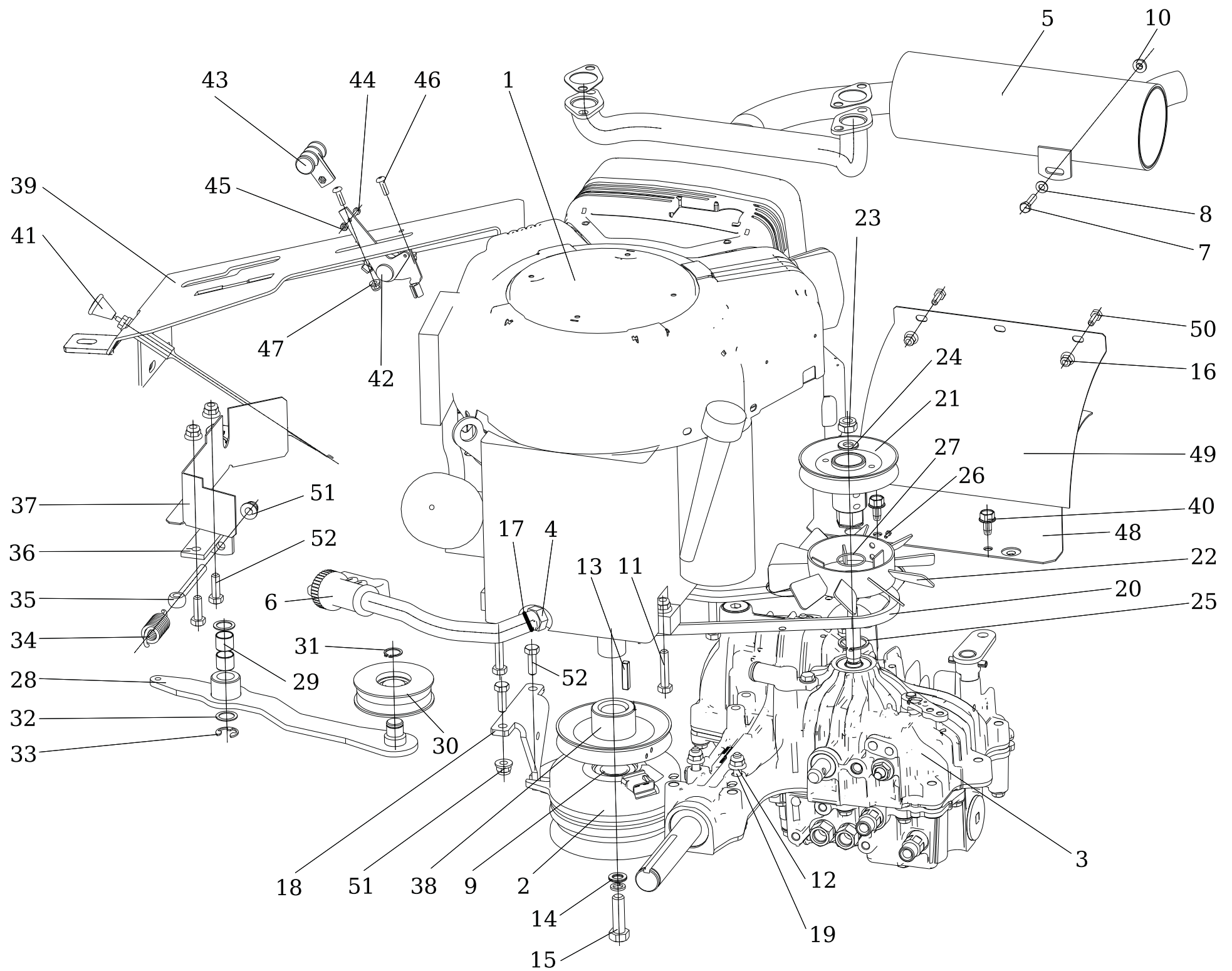


KIVA

**ECLATE PIECES
SPARE PARTS LIST
ATLAS X2 moteur Briggs & Stratton
22 OHV**



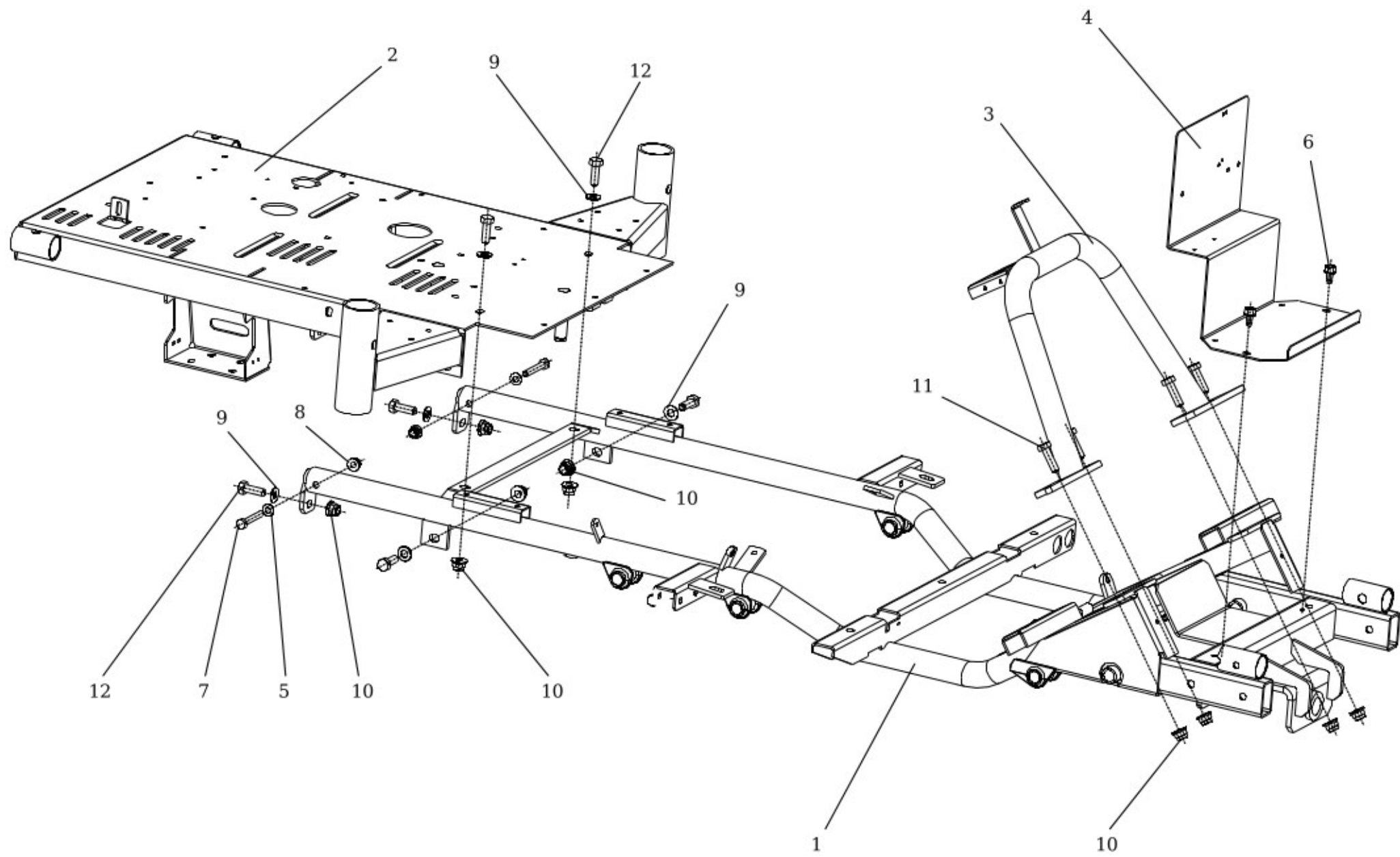


Catalogue / Catalog : KSC2A-19-0011

KSC01-18-0001 :

Moteur / Motor

Pos.	Quantité	Référence	Désignation	Description
1	1	N482349034	Moteur 22HP BS7220	Engine 22HP BS7220
2	1	N339242008	Elmag. embrayage 5217-58	Elmag. clutch 5217-58
3	1	N532991053	Transmission K62 Q Tuff Torq avec	Transmission K62 Q Tuff Torq with
4	1	N532151254	Réducteur moteur	Reducer to engine
5	1	S532927472033	Pot d'échappement 22PS	Exhaust pipe 22PS
6	1	N532151253	Tuyau avec bouchon	Hose with cap
7	1	N309503551	Vis M 6X25	Screw M 6X25
8	1	N311210502	Laveuse 6.4	Washer 6.4
9	1	S532092208583	Anneau de distance	Distance ring
10	1	N311129517	Ecrou M 6 DIN 6923 8 Zinc. à dents	Nut M 6 DIN 6923 8 Zinc. toothed
11	4	N309503544	Vis M 8X40	Screw M 8X40
12	4	N311210503	Rondelle 8.4	Washer 8.4
13	1	N311726101	Clé 0-9231-213	Key 0-9231-213
14	1	N311219516	Rondelle NL 11 collée Dacromet	Washer NL 11 glued Dacromet
15	1	N309579506	Vis 7/16 X 2 3/4 Unf Zinc	Screw 7/16 X 2 3/4 Unf Zinc
16	2	N311129525	Ecrou M 6 DIN 6926	Nut M 6 DIN 6926
17	1	N548241028	Clip de tuyau 9W1 16-25 EURO	Hose clip 9W1 16-25 EURO
18	1	S532013409173	Bouchon d'embrayage	Clutch stopper
19	4	N309501571	Vis M8x80	Screw M8x80
20	1	N272731214	Courroie trapézoïdale 13X830 LP Optibelt	V-Belt 13X830 LP Optibelt
21	1	N532151412	Poulie de transmission 9-3325-203	Transmission pulley 9-3325-203
22	1	N532150376	Ventilateur 1A 6460-83050	Fan 1A 6460-83050
23	1	N311129502	Ecrou M 10	Nut M 10
24	1	N311210504	Rondelle 10.5	Washer 10.5
25	1	N311733016	Verrou de la bague 28	Lock ring 28
26	2	N309503575	Vis M 6X20 DIN 912 8.8 ZINC	Screw M 6X20 DIN 912 8.8 ZINK
27	1	N273111060	Bague 28x1,5 NBR DIN3770	Ring 28x1,5 NBR DIN3770
28	1	S532913462123	Porte poulie	Pulley holder
29	2	N323721004	Bague 1615 KU Teflon	Bushing 1615 KU Teflon
30	1	N000532003	Poulie F3000-0750 en métal	Pulley F3000-0750 metal
31	1	N311733007	Verrouiller la bague 17	Lock ring 17
32	2	N311219496	Rondelle 16X22X1 DIN 988 L 07	Washer 16X22X1 DIN 988 L 07
33	1	N311732009	Verrouiller la bague 12	Lock ring 12
34	1	N315231230	Ressort 0-9746-487	Spring 0-9746-487
35	1	N309599025	Vis 0-9016-454	Screw 0-9016-454
36	1	S532113404613	Porte-ressort	Spring holder
37	1	S532085427063	Couvercle de coude d'échappement	Exhaust bend cover
38	1	N532150439	Poulie moteur 9-3325-267	Engine pulley 9-3325-267
39	1	S532013422053	Porte de voyage	Travel gate
40	4	N309578520	Vis M 8x16 DIN 7500 BN3326	Screw M 8x16 DIN 7500 D BN3326
41	1	NK000000000	Non utilisé pour ce modèle	Not used in this performance
42	1	N443900103	Manette d'accélérateur 9-8071-229	Throttle lever 9-8071-229
43	1	N443900138	Manette des gaz 0-8060-239	Throttle lever 0-8060-239
44	1	N309231535	Vis M 4X14 021131.25	Screw M 4X14 021131.25
45	1	N311129514	Ecrou M4	Nut M4
46	2	N309578532	Vis M 5x16 ISO 7380 8.8	Screw M 5x16 ISO 7380 8.8
47	2	N311129524	Ecrou M 5 DIN 6926 Zinc	Nut M 5 DIN 6926 Zinc
48	1	S532085412033	Couvercle d'échappement	Exhaust cover
49	1	S532085415653	Couvercle d'échappement	Exhaust cover
50	2	N309503508	Vis M6X16	Screw M6X16
51	13	N532150290	Ecrou M 8 DIN 6926 8 Zinc	Nut M 8 DIN 6926 8 Zinc
52	4	N309503512	Vis M 8X25	Screw M 8X25

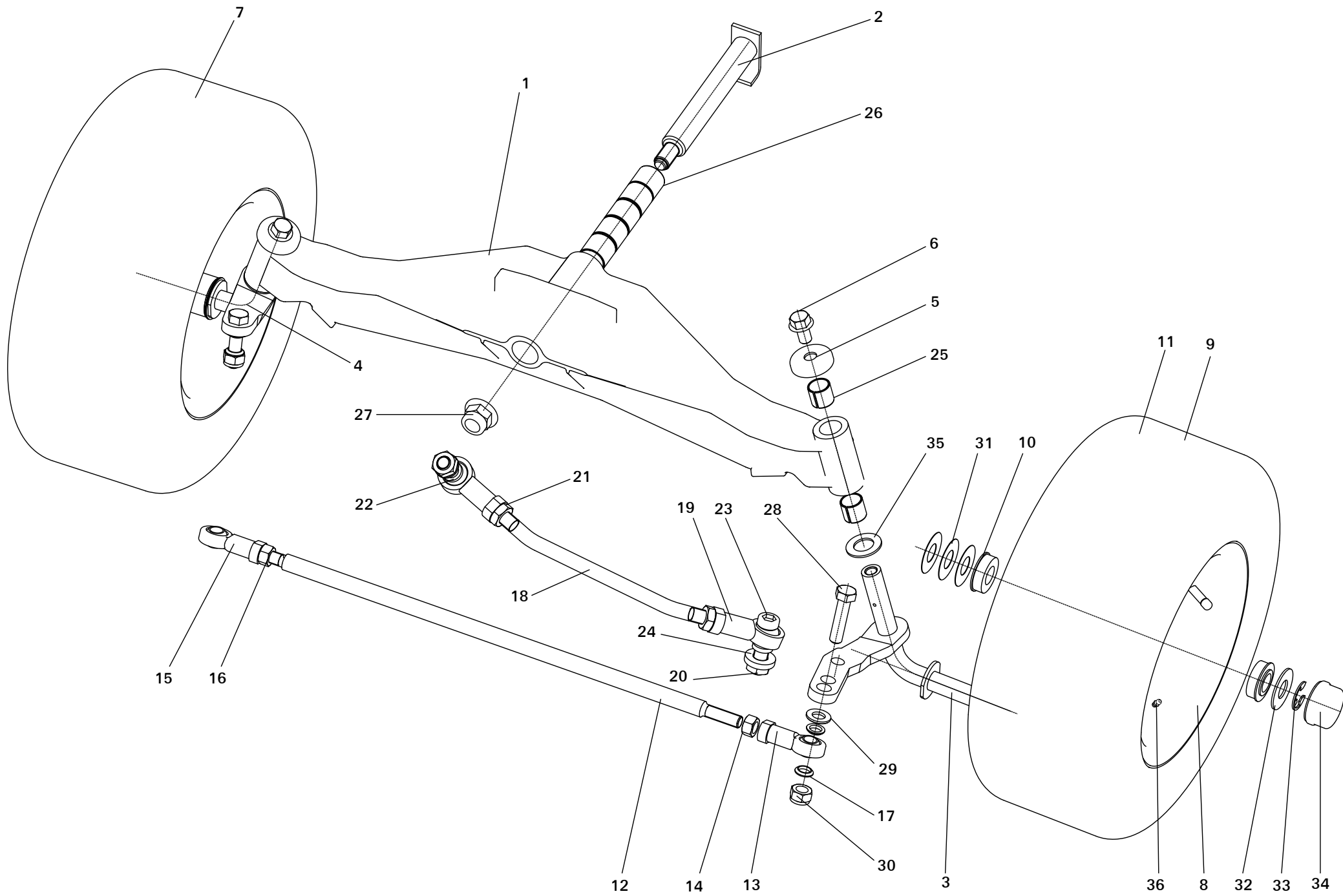


Catalogue / Catalog : KSC2A-19-0011

KSC02-17-0001 :

Châssis / Frame

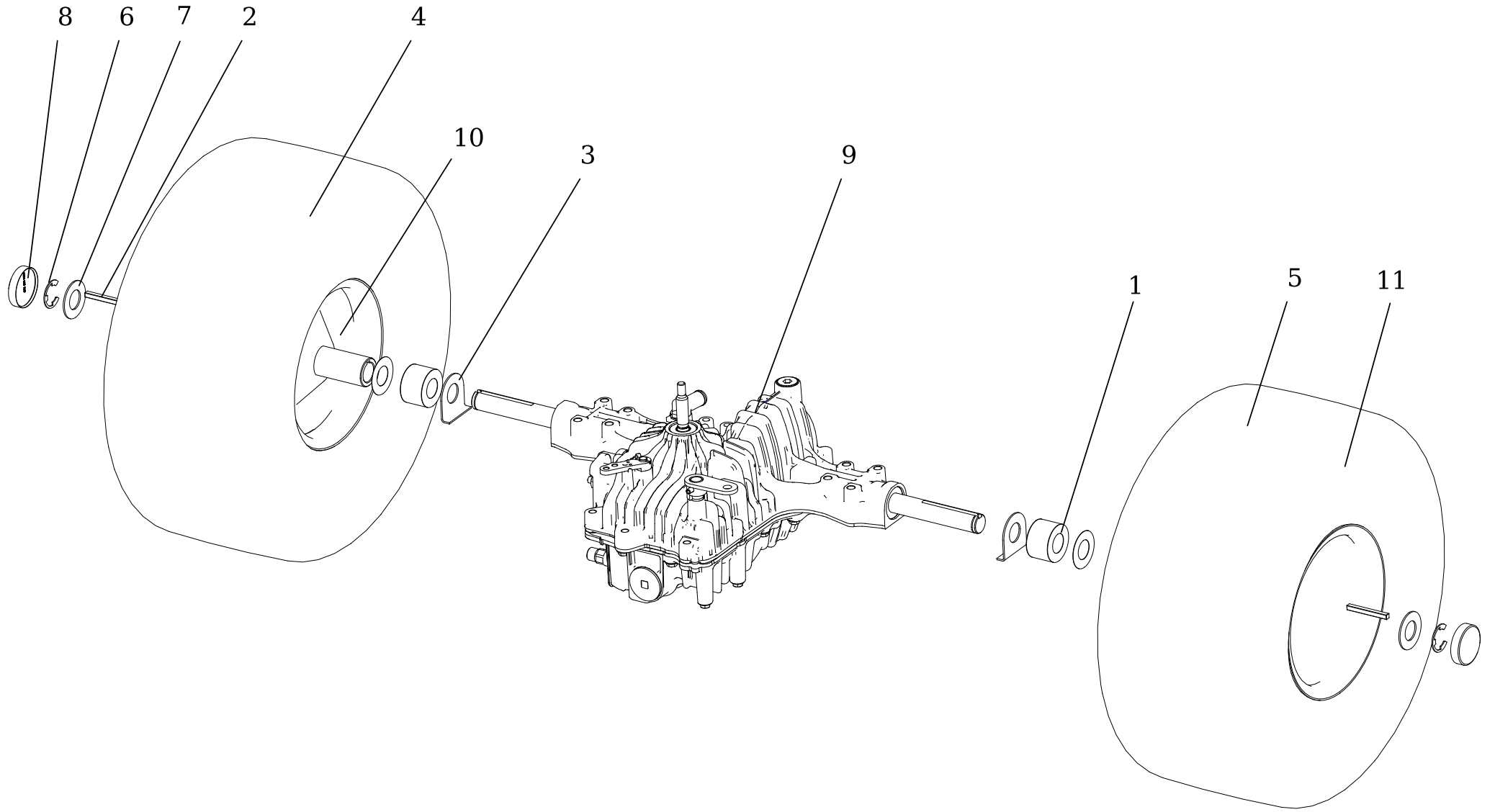
Pos.	Quantité	Référence	Désignation	Description
1	1	S532912472013	Cadre séparé SC	Frame devided SC
2	1	S532927962163	Chambre du moteur complète	Engine chamber complete
3	1	S532915462333	Attelle de roue Steereng	Steereng wheel brace
4	1	S532013422143	Support de batterie	Battery holder
5	2	N311210503	Rondelle 8.4	Washer 8.4
6	2	N309578520	Vis M 8x16 DIN 7500 D BN3326	Screw M 8x16 DIN 7500 D BN3326
7	2	N309201519	Vis M 8X55	SCREW M 8X55
8	2	N532150290	Ecrou M 8 DIN 6926 8 Zinc	Nut M 8 DIN 6926 8 Zinc
9	6	N311210504	Rondelle 10.5	Washer 10.5
10	10	N311129523	Ecrou M 10 DIN 6926 Zinc	Nut M 10 DIN 6926 Zinc
11	4	N309503523	Vis M 10X35	Screw M 10X35
12	6	N309503510	Vis M 10X30	Screw M 10X30



Catalogue / Catalog : KSC2A-19-0011

KSC03-18-0001 : Essieu Avant 4x2 / Front axle 4x2

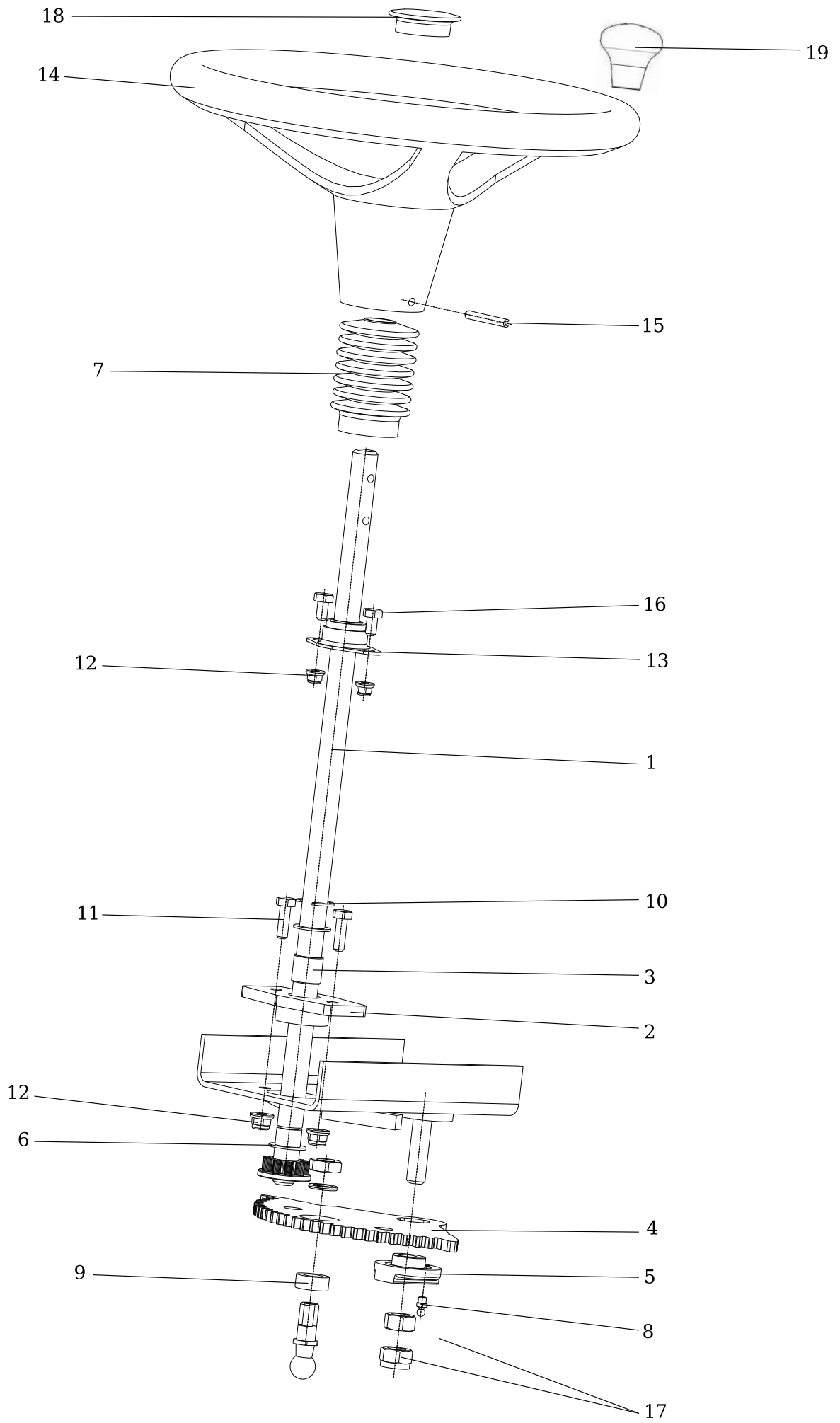
Pos.	Quantité	Référence	Désignation	Description
1	1	S532016542043	Essieu avant 4x2 SC / GC	Front axle 4x2 SC/GC
2	1	S532993122783	Goupille complète	Pin complete
3	1	S532993462393	Goupille droite complète	Right pin complete
4	1	S532993462403	Goupille gauche complète	Left pin complete
5	2	S532039472153	Protection	Cover
6	2	N309578530	Vis M12X20 BN 2797 Ripp	Screw M12X20 BN 2797 Ripp
7	1	N532940173	Roue avant L 16x6.50-8 TRAC MAST	Wheel front L 16x6.50-8 TRAC MAST
8	1	N325111024	Disque de roue avant 5.50AX8H2 OTR 20	Wheel disc front 5.50AX8H2 OTR 20
9	2	N274161016	Pneu 16X6.50-8 CROSS 4X4	Tyre 16X6.50-8 CROSS 4X4
10	2	N324196019	Roulement de roue avant 3/4 Compensa	Front wheel bearing 3/4 Compensa
11	1	N532940174	Roue avant R 16x6.50-8 TRAC MAST	Wheel front R 16x6.50-8 TRAC MAST
12	1	N532980147	Tige de connexion 0-9010-568	Connecting rod 0-9010-568
13	1	N442073028	Tête articulée PHS 12 CN	Joint head PHS 12 CN
14	1	N311150503	Ecrou M 8	Nut M 8
15	1	N442073029	Tête articulée PHS 12L CN	Joint head PHS 12L CN
16	1	N311150516	Ecrou M 12 L	Nut M 12 L
17	4	S532095202033	Entretoise	Spacer
18	1	S532080102033	Bielle	Connecting rod
19	2	N442073031	Tête articulée PHS 14 REX	Joint head PHS 14 REX
20	1	N311129529	Ecrou M 14 RIPP DIN 6923	Nut M 14 RIPP DIN 6923
21	3	N311120542	Ecrou M 14	Nut M 14
22	1	N311219517	Rondelle NL14 en zinc collé	Washer NL14 glued Zinc
23	2	S532190161013	Vis	Screw
24	2	S532095209013	Entretoise	Spacer
25	1	N323721002	Douille 1920 KU	Bushing 1920 KU
26	5	N323721015	Douille de roulement WSM 2528-25W300	Bearing bushing WSM-2528-25W300
27	1	N311129527	Ecrou M 16 DIN 6926	Nut M 16 DIN 6926
29	2	N311210505	Rondelle 13	Washer 13
30	2	N311129505	Ecrou M 12	Nut M 12
31	6	S532092208153	Rondelle	Washer
32	2	S532092208363	Rondelle	Washer
33	2	N311732023	Anneau de verrouillage E-75 3/4	Lock ring E-75 3/4
34	2	N532150915	Protection 0-8025-237	Cover 0-8025-237
35	2	S532092207953	Rondelle	Washer
36	2	N425111004	Tête de lubrification MK 6x1	Lubricating head MK 6x1



Catalogue / Catalog : KSC2A-19-0011

KSC04-18-0001 : Essieu arrière 4x2 / Rear axle 4x2

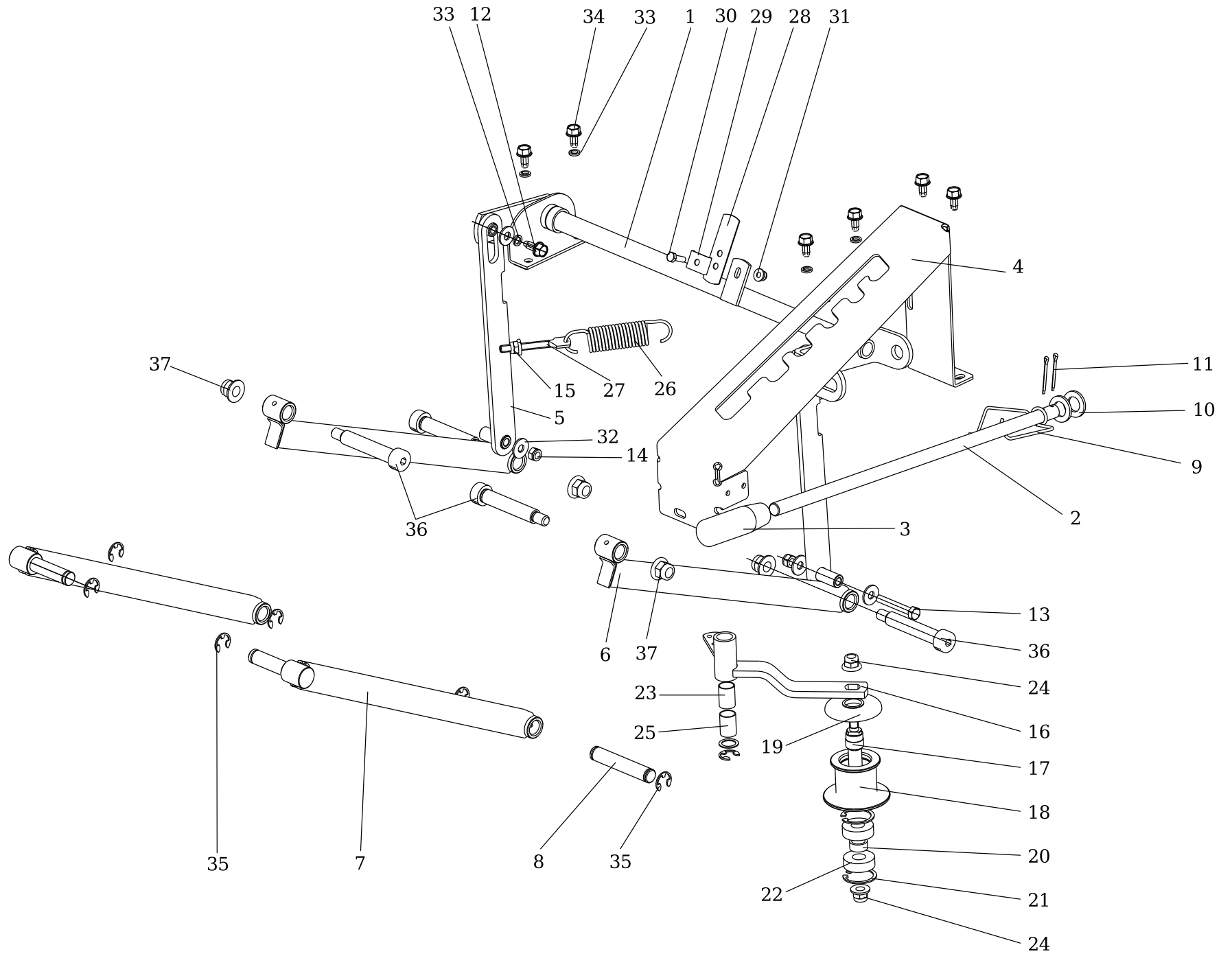
Pos.	Quantité	Référence	Désignation	Description
1	2	S532195203703	Entretoise	Spacer
2	2	S532092312243	Ressort	Spring
3	2	S532092208553	Rondelle	Washer
4	1	N532940176	Roue arrière R 20x10.00-8 TRAC MAST	Wheel rear R 20x10.00-8 TRAC MAST
5	1	N532940175	Roue arrière L 20x10.00-8 TRAC MAST	Wheel rear L 20x10.00-8 TRAC MAST
6	2	N311732024	Anneau de verrouillage SE-98 1	Lock ring SE-98 1
7	6	S532092208083	Rondelle	Washer
8	2	N532151655	Capuchon 0-8025-201 49x25	Cap 0-8025-201 49x25
9	1	N532991053	Transmission K62 Q Tuff Torq	Transmission K62 Q Tuff Torq
10	2	N325111028	Disque de roue arrière 7.00IX8H2 OTR 202	Wheel disc rear 7.00IX8H2 OTR 202
11	2	N274161015	Pneu 20X10.00-8 CROSS 4X4	Tyre 20X10.00-8 CROSS 4X4



Catalogue / Catalog : KSC2A-19-0011

KSC05-15-0001 : Direction / Steering

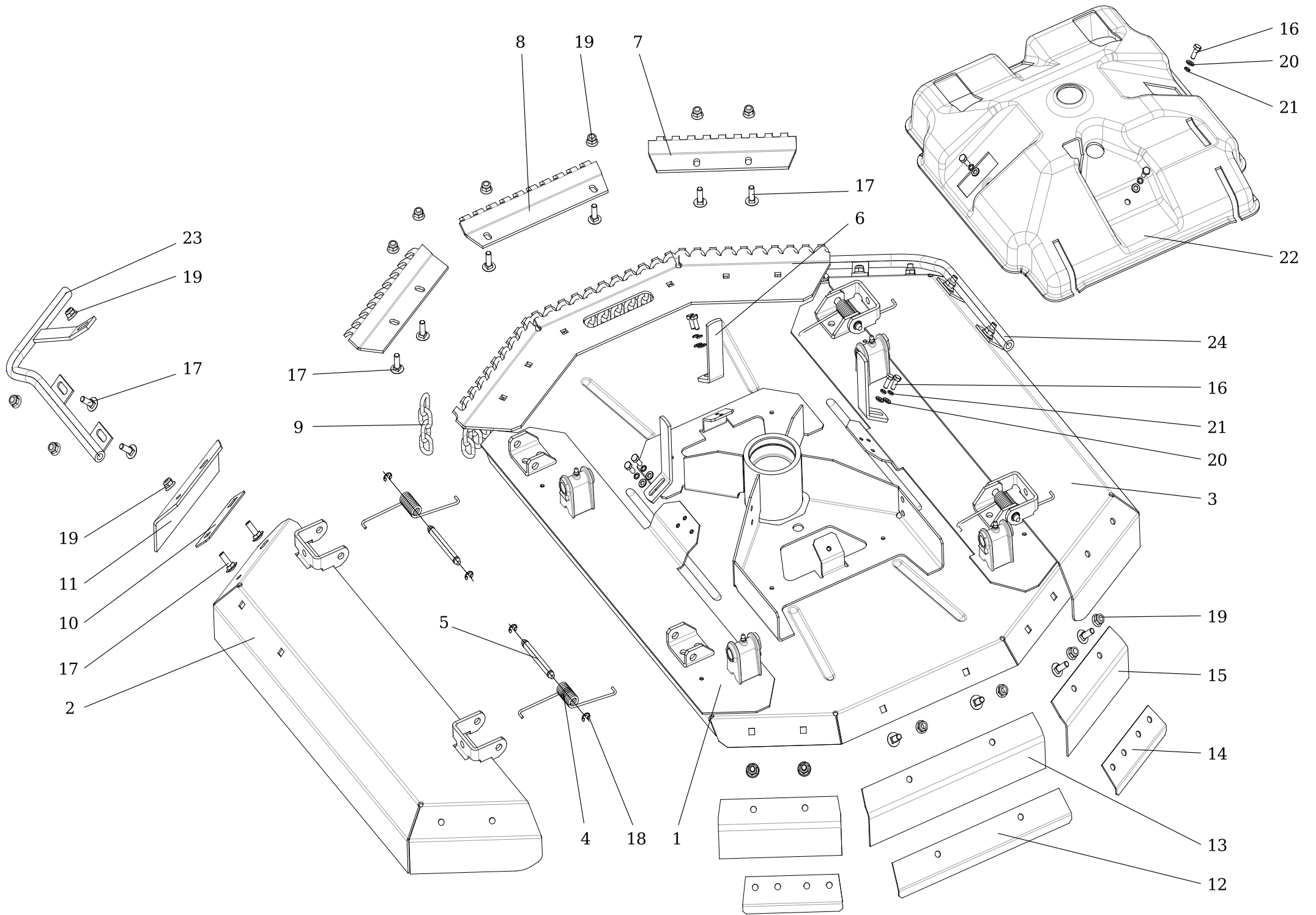
Pos.	Quantité	Référence	Désignation	Description
1	1	S532033322013	Segment denté 27 Z	Toothed segment 27 Z
1	1	S532938252013	Pignon complet	Pinion complete
2	1	S532038523863	Palier	Bearing
3	1	N323721002	Douille 1920 KU	Bushing 1920 KU
5	1	S532080272053	Excentrique	Eccentric
6	2	S532092207583	Rondelle	Washer
7	1	S532096263753	Couvre volant	Steering wheel cover
8	1	N425111004	Tête de lubrification MK 6x1	Lubricating head MK 6x1
9	1	S532080202883	Entretoise	Spacer
10	1	N311732008	Verrou de la bague 15	Lock ring 15
11	2	N309503512	Vis M 8X25	Screw M 8X25
12	4	N532150290	Ecrou M 8 DIN 6926 8 Zinc	Nut M 8 DIN 6926 8 Zinc
13	1	N000324001	Roulement sphérique FLW 12	Spherical bearing FLW 12
14	1	N443821008	Volant Cobo PP031	Steering wheel Cobo PP031
15	1	N315238031	Goupille à ressort 6x45	Spring pin 6x45
16	2	N309503517	Vis M 8X16	Screw M 8X16
17	2	N311129528	Ecrou M 14	Nut M 14
18	1	N532151106	Protection COBO 0047	Cover COBO 0047
19	1	N443821010	Bouton de commande Cobo PP031	Control knob Cobo PP031



Catalogue / Catalog : KSC2A-19-0011

KSC06-15-0001 : Partie Relevage / Lifting part

Pos.	Quantité	Référence	Désignation	Description
1	1	S532980702173	Coupe de levage	Cutting lifting
2	1	S532080112443	Tige	Stick
3	1	N532150425	Poignée 1003 PR. 15 noir	Handle 1003 PR. 15 black
4	2	S532013422063	Porte de levage de coupe	Cutting lifting gate
5	2	S532080312313	Bras de coupe	Cutting arm
6	2	S532980365383	Bras de levage arrière	Lifting arm rear
7	2	S532980365233	Bras de levage avant droit	Lifting arm, front, right
8	2	S532193103673	Goupille	Pin
9	1	N315231222	Ressort 0-9746-481	Spring 0-9746-481
10	2	N311210511	Rondelle 15	Washer 15
11	2	N311338524	Tige 3.2x36	Spindle 3.2x36
12	2	N309578009	Vis M8x20 DIN 7500D BN 3326	Screw M8x20 DIN 7500D BN 3326
13	4	N309201519	Vis M 8X55	SCREW M 8X55
14	2	N311129501	Ecrou M 8	Nut M 8
15	1	N532150290	Ecrou M 8 DIN 6926 8 Zinc	Nut M 8 DIN 6926 8 Zinc
16	1	S532913463193	Porte poulie	Pulley holder
17	1	S532038128423	Arbre	Shaft
18	1	S532033232383	Poulie	Pulley
19	1	N321841075	Capuchon 0-3947-216	Cap 0-3947-216
20	1	S532195203393	Anneau d'espacement	Spacer ring
21	2	N311733075	Verrou bague 35	Lock ring 35
22	2	N324162097	Roulement 6202 VV C3 (NSK)	Bearing 6202 VV C3 (NSK)
23	2	N323721006	Douille 1625 KU	Bushing 1625 KU
24	2	N311129523	Ecrou M 10 DIN 6926 Zinc	Nut M 10 DIN 6926 Zinc
25	2	N311219496	Rondelle 16X22X1 DIN 988 L 07	Washer 16X22X1 DIN 988 L 07
26	1	N315231228	Ressort 0-9746-484	Spring 0-9746-484
27	1	N309599025	Vis 0-9016-454	Screw 0-9016-454
28	1	S532097302223	Élément de ressort	Spring element
29	1	S532092412463	Rondelle de sécurité	Safety washer
30	1	N309503548	Vis M 6X20	Screw M 6X20
31	1	N311129525	Ecrou M 6 DIN 6926	Nut M 6 DIN 6926
32	2	N311212517	Rondelle 9 Zinc	Washer 9 Zinc
33	6	N311214502	Rondelle 8	Washer 8
34	6	N309578520	Vis M 8x16 DIN 7500 D BN3326	Screw M 8x16 DIN 7500 D BN3326
35	7	N311732009	Verrou de la bague 12	Lock ring 12
36	4	N309578491	Vis pr. 16 / M12-80 BN1359	Screw pr. 16/M12-80 BN1359
37	4	N311129526	Ecrou M 12 DIN 6926	Nut M 12 DIN 6926

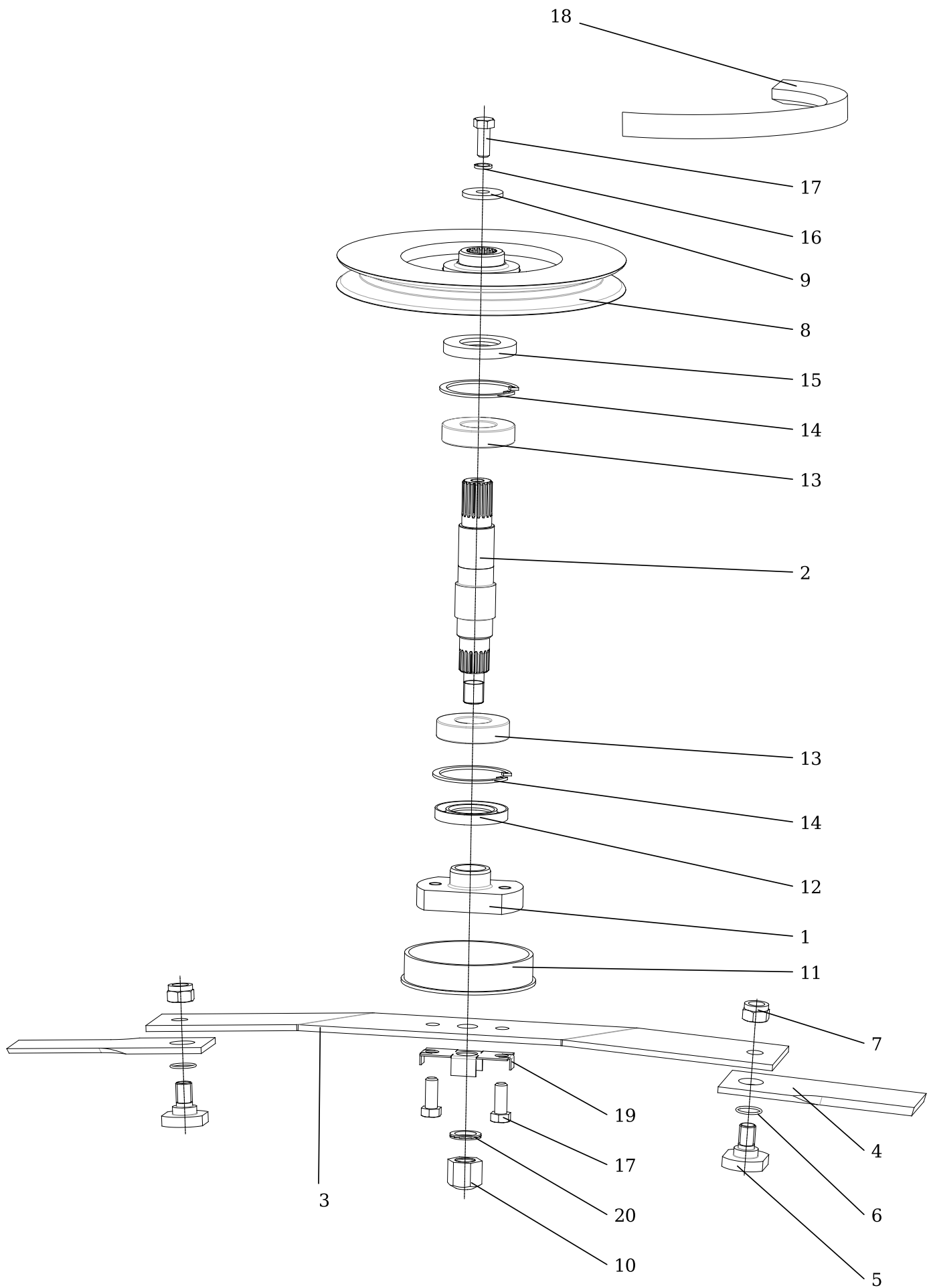


Catalogue / Catalog : KSC2A-19-0011

KSC07-13-0001 :

Partie 1 Tonte / Mowing unit 1

Pos.	Quantité	Référence	Désignation	Description
1	1	S532950472303	Couvercle de coupe 92 SC2	Cutting cover 92 SC2
2	1	S532985423883	Protection gauche complète	Cover left compl.
3	1	S532985423893	Protection droite complète	Cover right compl.
4	4	N315231221	Ressort 0-9746-480	Spring 0-9746-480
5	4	S532093117613	Goupille	Pin
6	3	S532014409283	Limiteur	Limiter
7	2	S532113415743	Bouchon de chaîne	Chain stopper
8	1	S532113415733	Bouchon de chaîne avant	Chain stopper front
9	27	N318112030	Chaîne A6 / 4. 9-8558-200	Chain A6/4 . 9-8558-200
10	2	S532113408393	Bavette frontale Rondelle	Front shield washer
11	2	N273192050	Bavette frot 0-8542-406	Shield frot 0-8542-406
12	1	S532113408383	Bavette arrière 2 rondelle	Rear shield washer 2
13	1	N273192051	Bavette arrière 2 0-8532-408	Shield rear 2 0-8532-408
14	2	S532113408373	Bavette arrière 1	Shield washer rear 1
15	2	N273192052	Bavette arrière 1 0-8532-407	Shield rear 1 0-8532-407
16	9	N309503508	Vis M6X16	Screw M6X16
17	20	N309019508	Vis M8x25 Zinc	Screw M8x25 Zinc
18	8	N311732002	Verrou de la bague 7	Lock ring 7
19	20	N532150290	Ecrou M 8 DIN 6926 8 Zinc	Nut M 8 DIN 6926 8 Zinc
20	9	N311210502	Rondelle 6.4	Washer 6.4
21	9	N311214501	Rondelle 6	Washer 6
22	1	N532151226	Couvercle 0-8540-646 en plastique	Cover 0-8540-646 plastic
23	1	S532913452093	Tube de protection gauche	Protective tube left
24	1	S532913452103	Tube de protection droit	Protective tube right

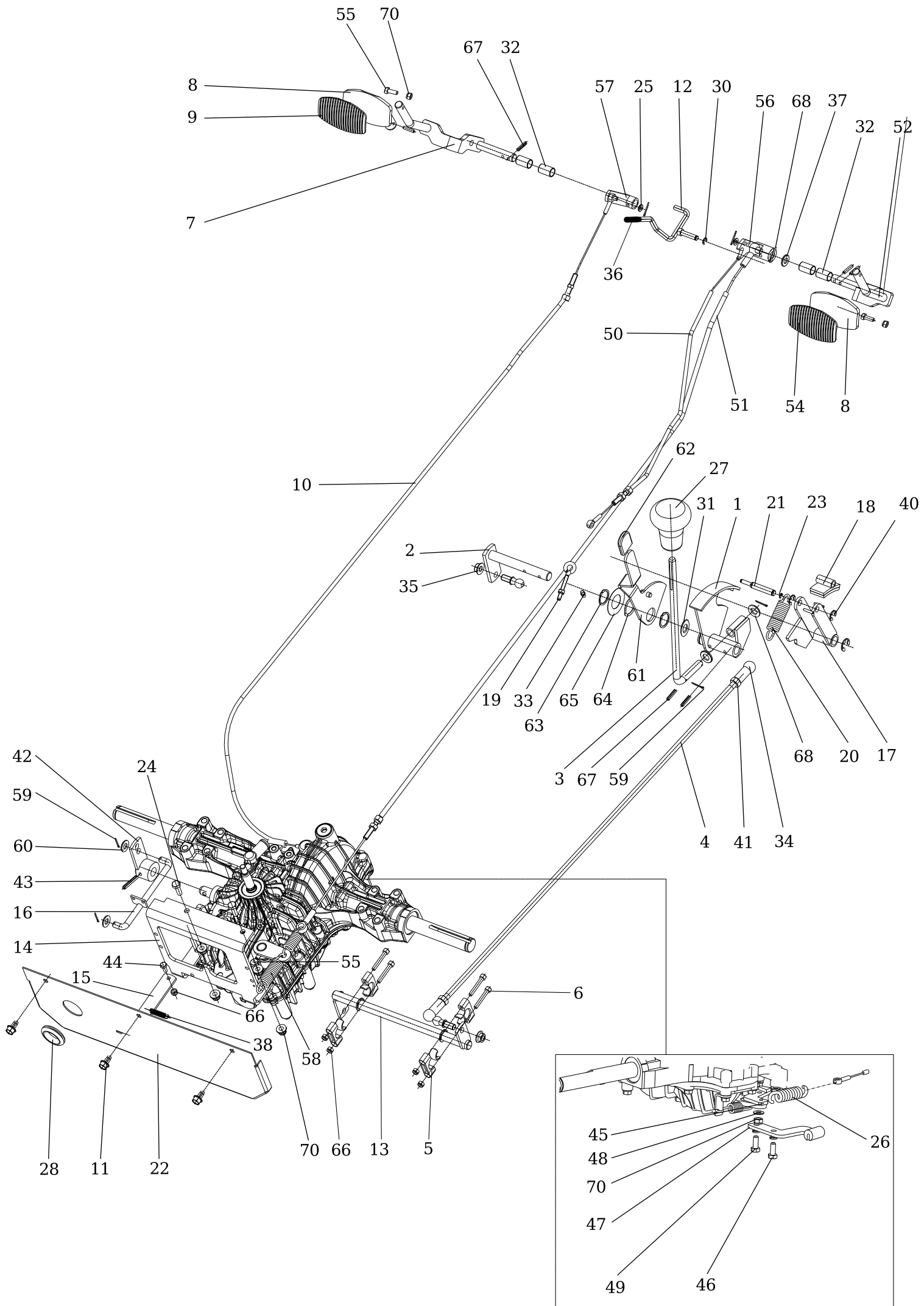


Catalogue / Catalog : KSC2A-19-0011

KSC08-17-0001 :

Partie 2 Tonte / Mowing unit 2

Pos.	Quantité	Référence	Désignation	Description
1	1	S532098212023	Bride	Flange
2	1	S532038152193	Arbre de coupe	Cutting shaft
3	1	S532050412233	Support lame	Carrier
4	1	S532950602033	Paire de lames	Blade pair
5	2	S532090164643	Vis à lame	Blade screw
6	2	N273111027	Bague 22X2	Ring 22X2
7	2	N311129503	Ecrou M 16 Din 985-8-A3E	Nut M 16 Din 985-8-A3E
8	1	S532033252033	Poulie 92	Pulley 92
9	1	S532092207873	Rondelle	Washer
10	1	N532150440	Ecrou 0-9125-226	Nut 0-9125-226
11	1	S532939352023	Casquette complète	Cap complete
12	1	N273521180	Joint d'arbre 45x72x10	Shaft seal 45x72x10
13	2	N324162095	Roulement 6207 2 RS	Bearing 6207 2 RS
14	2	N311733093	Verrou de la bague 72	Lock ring 72
15	1	N273521179	Étanchéité d'arbre 35x72x10 GP	Shaft sealing 35x72x10 GP
16	1	N311214504	Rondelle 12	Washer 12
17	3	N309503503	Vis M 12X30	Screw M 12X30
18	1	N272731213	Courroie trapézoïdale 17X1890 Li OPTIBELT	V-Belt 17X1890 Li OPTIBELT
19	1	S532092304123	Rondelle	Washer
20	2	N311219514	Rondelle NL 20 Zinc collé	Washer NL 20 glued Zinc

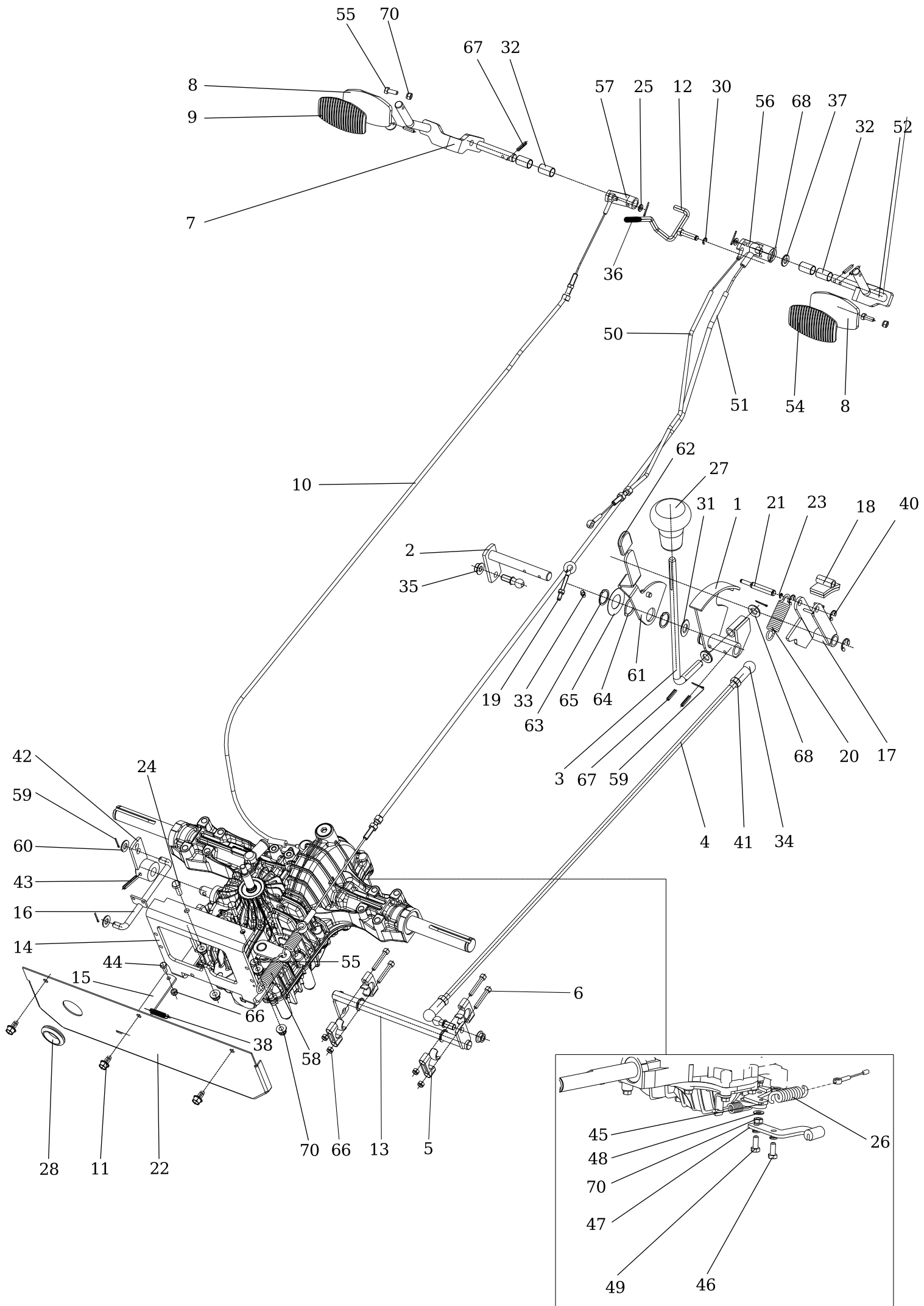


Catalogue / Catalog : KSC2A-19-0011

KSC09-17-0001 :

Commande de conduite / Drive Control

Pos.	Quantité	Référence	Désignation	Description
	1	S532929362183	Moyeu complet	Hub complete
1	1	S532929462083	Moyeu de déplacement	Hub of travel shifting
2	1	S532993362823	Goupille d'avancement	Travel pin
3	1	S532080403003	Levier d'avancement	Travel lever
4	1	N532151441	Barre d'accouplement 0-8010-201	Tie rod 0-8010-201
5	2	N324196025	Roulement ESTM GT 16	Bearing ESTM GT 16
6	4	N309543526	Vis M 6x40	Screw M 6x40
7	1	S532980462483	Pédale gauche	Pedal left
8	2	S532980462503	Pédale L, R	Pedal L,R
9	1	N273151001	Revêtement de pédale 273 151 010 160	Pedal coating 273 151 010 160
10	1	N443900119	Connexion du câble Diff.lock 9-8074	Connecting Diff.lock cable 9-8074
11	3	N309578520	Vis M 8x16 DIN 7500 D BN3326	Screw M 8x16 DIN 7500 D BN3326
12	1	S532980463353	Arrêt de freinage	Brake arrestment
13	1	S532929362073	Modèle	Pattern
14	1	S532013412073	Support principale	Operating holder
15	1	S532080402913	Biellette	Thrust tie rod
16	1	S532929362103	Barre d'accouplement	Gear-box tie rod
17	1	S532929362203	Moyeu complet	Hub complete
18	1	S532917722013	Garniture de frein	Brake lining
19	1	N309578514	Vis M 6x50 avec oeil BN1006 Zinc	Screw M 6x50 with eye BN1006 Zinc
20	2	N315231230	Rondelle 0-9746-487	Spring 0-9746-487
21	1	S532193103723	Goupille	Pin
22	1	S532085422073	Protection arrière	Cover rear
23	1	N311732001	Verrou de la bague 4	Lock ring 4
24	2	N309503512	Vis M 8X25	Screw M 8X25
25	2	N311210502	Rondelle 6.4	Washer 6.4
26	1	N315231239	Ressort 0-9746-493 Diff.lock	Spring 0-9746-493 Diff.lock
27	1	N532150341	Poignée 1066 PR. 12 noir	Handle 1066 PR. 12 black
28	1	N273121037	Manchon en caoutchouc 38x32x3	Rubber sleeve 38x32x3
29	1	N442073015	Joint d'angle de zinc	Zinc Angle Joint
30	1	N311732007	Verrou de la bague 6	Lock ring 6
31	1	N532151564	Boîtier MCM 25-03 M250	Case MCM 25-03 M250
32	4	N323721011	Bague 1425 KU Teflon	Bushing 1425 KU Teflon
33	1	N425111004	Tête de lubrification MK 6x1	Lubricating head MK 6x1
34	1	N442073021	Joint angulaire 16 DIN 71802 C M10	Angular joint 16 DIN 71802 C M10
35	2	N311129516	Ecrou M 10 DIN 6923 8 Zinc. denté	Nut M 10 DIN 6923 8 Zinc. toothed
36	1	N532150209	Protection 8X40 Vinyl-Flex noir	Cover 8X40 Vinyl-Flex black
37	1	N311338516	Axe 3.2x20	Spindle 3.2x20
38	1	N315231224	Ressort TZ 080.088.0312 Zinc	Spring TZ 080.088.0312 Zinc
39	1	N311150506	Ecrou M 10	Nut M 10
40	2	N311732002	Verrou de la bague 7	Lock ring 7
41	1	N311150514	Écrou M10 gauche	Nut M10 left
42	1	S532929462053	Levier complet	LEVER - COMPLETE
43	1	N315238049	Goupille à ressort 6X40	Spring pin 6X40
44	1	N309503548	Vis M 6X20	Screw M 6X20
45	1	S532980365163	Patte complète	Foot complete
46	1	N309503512	Vis M 8X25	Screw M 8X25
47	1	S532913462813	Titulaire	Holder
48	2	N311214502	Rondelle 8	Washer 8
49	2	N309578518	Vis M8X30 DIN 7500D BN 3326	Screw M8X30 DIN 7500D BN 3326

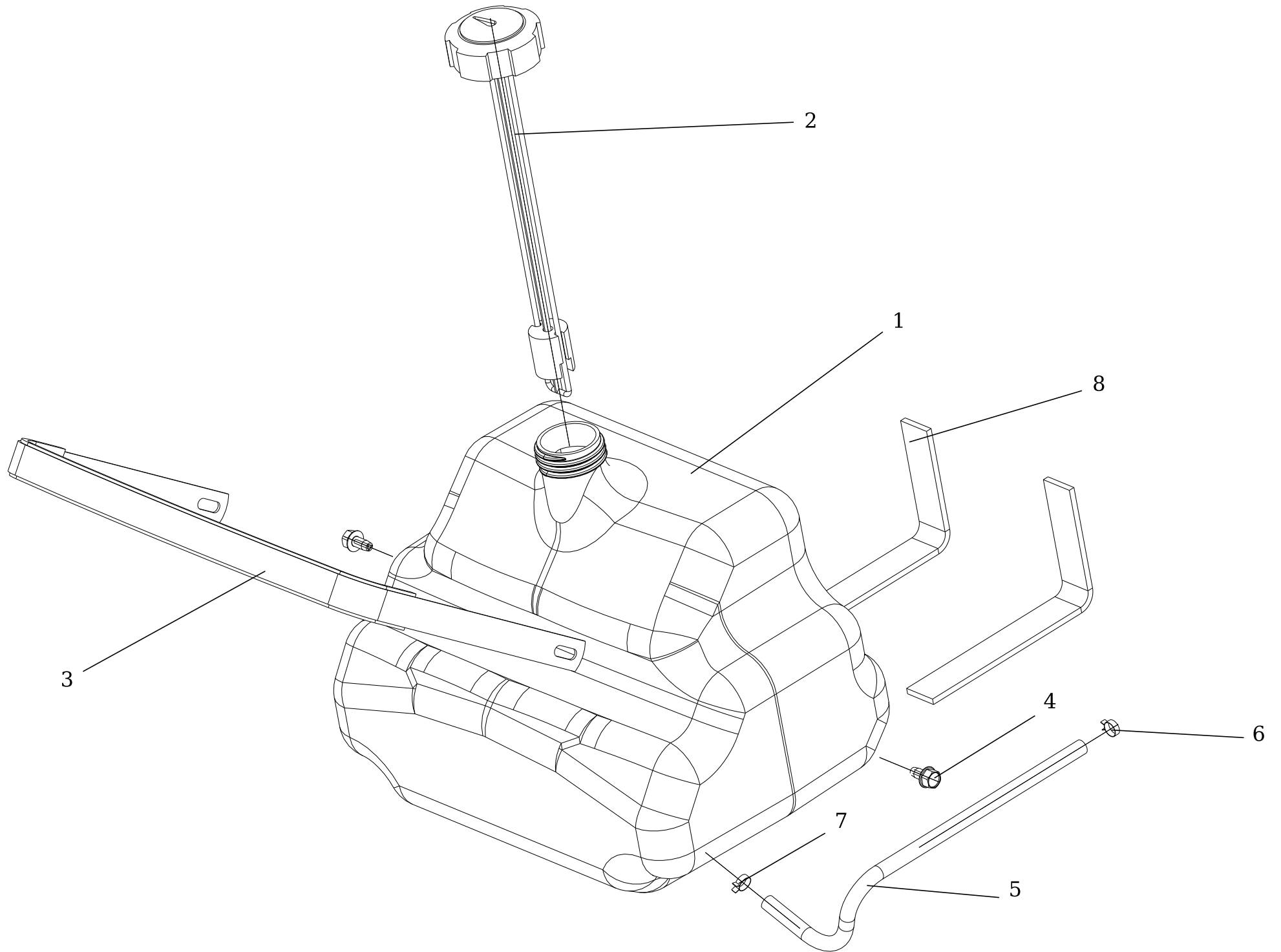


Catalogue / Catalog : KSC2A-19-0011

KSC09-17-0001 :

Commande de conduite / Drive Control

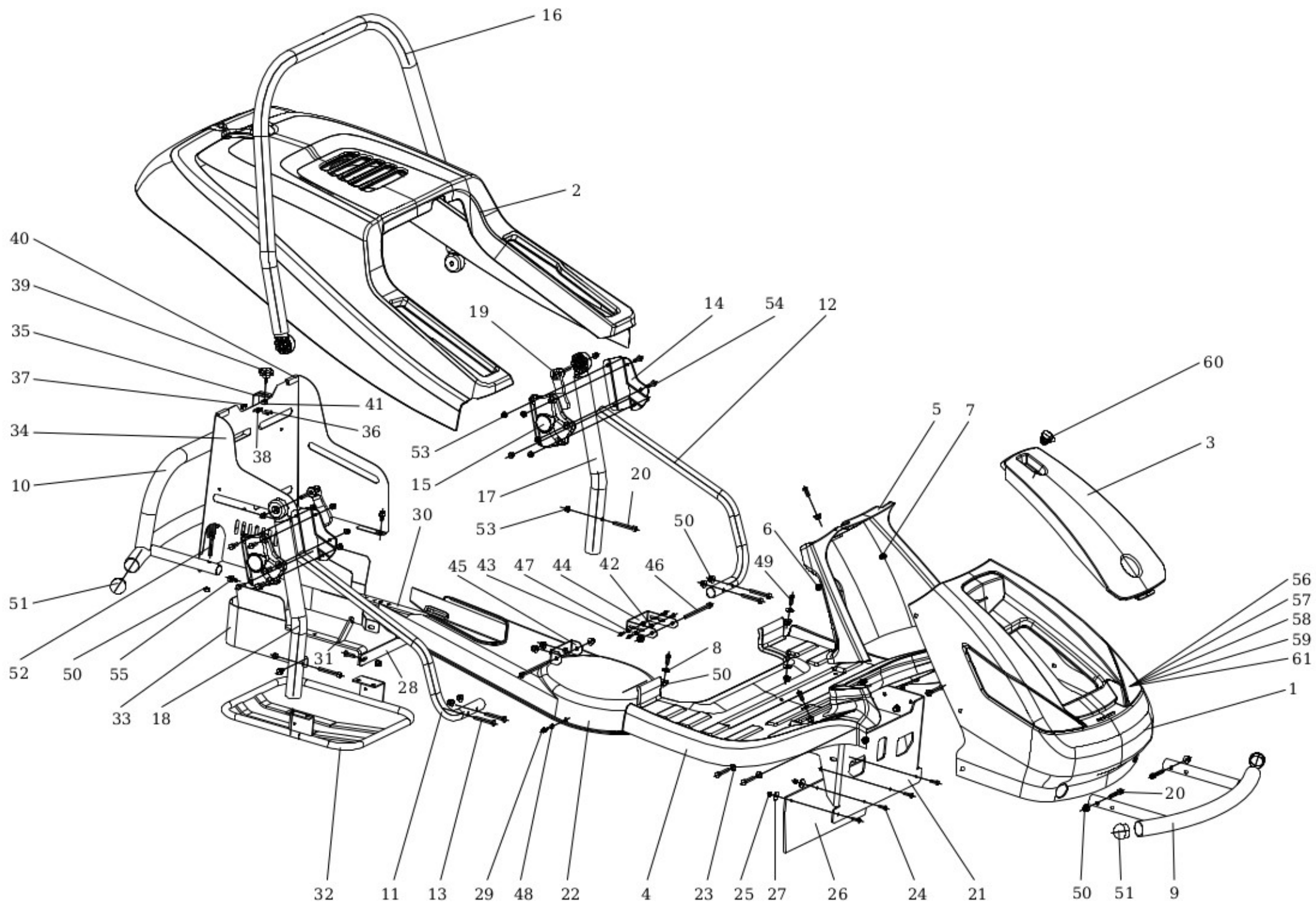
Pos.	Quantité	Référence	Désignation	Description
50	1	N443900152	Câble de régulateur de vitesse 9-8074-308	Cruise control cable 9-8074-308
51	1	N443900121	Câble de raccordement de frein 9-8074-304	Connecting brake cable 9-8074-304
52	1	S532980462493	Pédale droite	Pedal right
53	1	S532980463183	Pédale de frein	Brake pedal
54	1	N273151001	Revêtement de pédale 273 151 010 160	Pedal coating 273 151 010 160
55	5	N309201519	Vis M 8X55	SCREW M 8X55
56	1	S532980463333	Verrou complet	Latch complete
58	1	N315231042	Ressort TZ 1.6x14.4x56x20 Zinc	Spring TZ 1.6x14.4x56x20 Zinc
59	8	N311338501	Axe 2x20	Spindle 2x20
60	2	N311210505	Rondelle 13	Washer 13
61	1	S532914322013	Levier de commande de croisière	Cruise-control lever
62	1	N532151130	Bouchon 25x5Rx40Vinyl Flex rouge	Cap 25x5Rx40Vinyl Flex red
63	2	N311733014	Verrou de la bague 25	Lock ring 25
64	1	N311219522	Rondelle élastique W 61520	Spring washer W 61520
65	1	S532092208083	Rondelle	Washer
66	6	N311129513	Ecrou M 6	Nut M 6
67	5	N315238036	Goupille à ressort 5X25	Spring pin 5X25
68	3	N311210504	Rondelle 10.5	Washer 10.5
69	3	N311732009	Verrou de la bague 12	Lock ring 12
70	7	N532150290	Ecrou M 8 DIN 6926 8 Zinc	Nut M 8 DIN 6926 8 Zinc



Catalogue / Catalog : KSC2A-19-0011

KSC10-17-0001 : Réservoir d'Essence / Fuel Tank

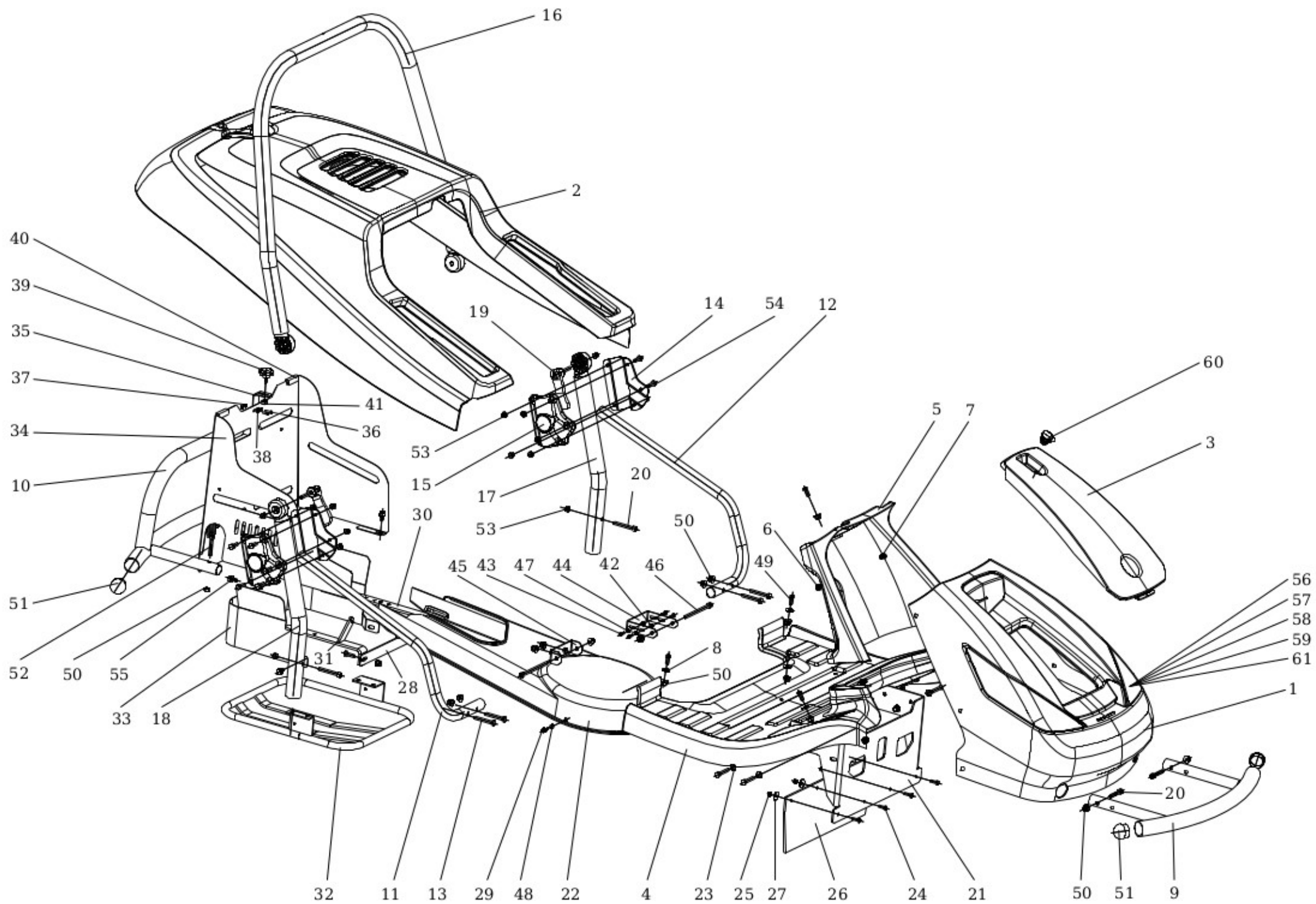
Pos.	Quantité	Référence	Désignation	Description
1	1	N232130029	Réservoir de carburant avant 0-2766-210 19.15L	Fuel tank front 0-2766-210 19.15L
2	1	N532151566	Bouchon de réservoir de carburant avec jauge L = 13"	Fuel tank cap with gauge L=13"
3	1	S532013412123	Ceinture de réservoir	Tank belt
4	2	N309578520	Vis M 8x16 DIN 7500 D BN3326	Screw M 8x16 DIN 7500 D BN3326
5	1	S532986018023	Tuyau d'essence SC	Fuel hose SC
6	1	N548241017	Clip de tuyau 8-12 Zinc	Hose clip 8-12 Zinc
7	1	N000532058	Clip UM 5008	Clip UM 5008
8	2	N283742002	MICROPROFIL 5X30 MM	MICROPROFIL 5X30 MM



Catalogue / Catalog : KSC2A-19-0011

KSC11-18-0005 : Carénage / Hood

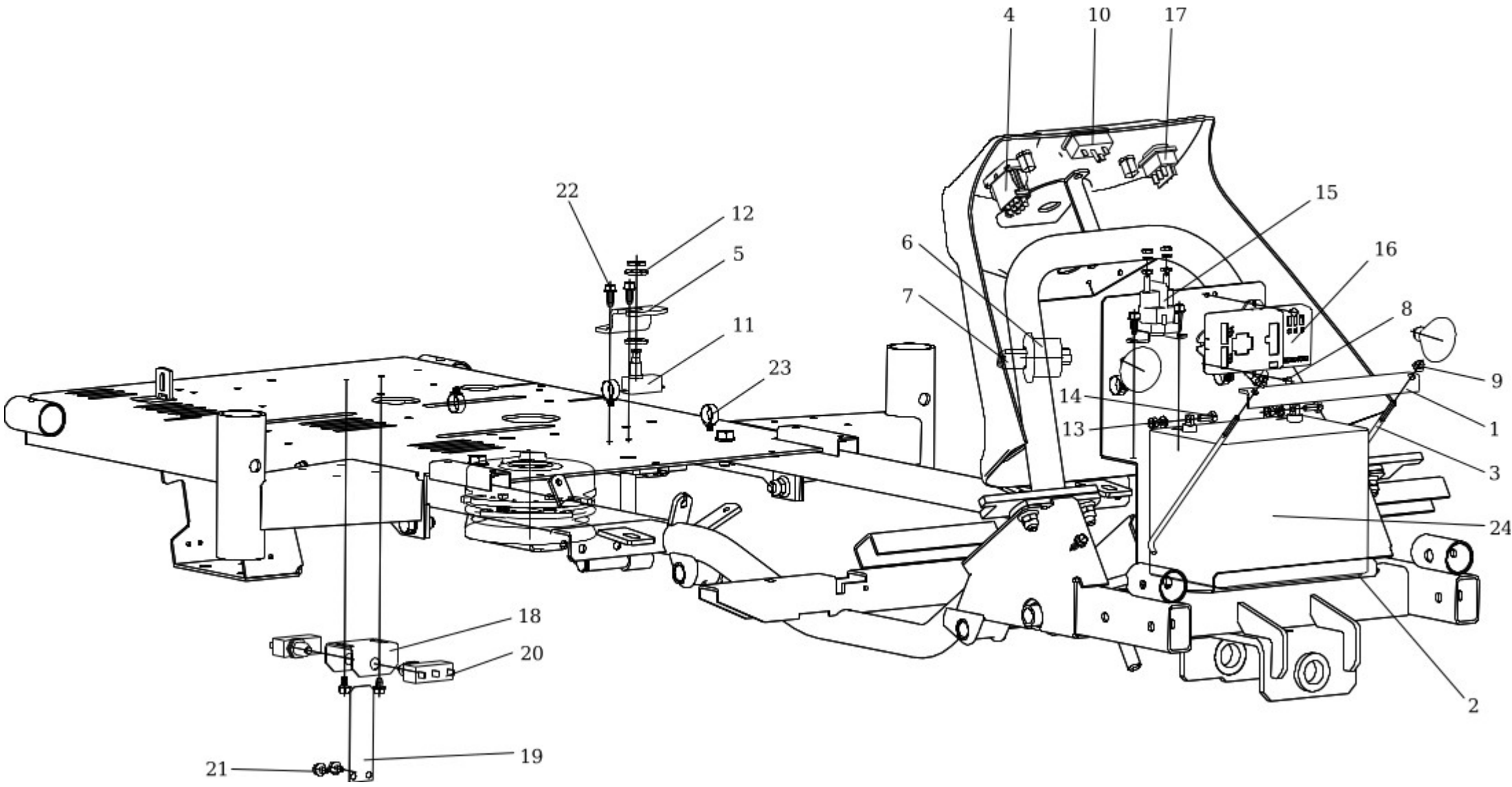
Pos.	Quantité	Référence	Désignation	Description
1	1	N532151557	Capot 9-1849-436 SC RAL3001	Hood 9-1849-436 SC RAL3001
2	1	N532151679	Couvercle moteur arrière 9-1847-259PS SC	Rear Engine cover 9-1847-259PS SC
3	1	N532151560	Couvercle de batterie 0-1847-214 SC	Battery cover 0-1847-214 SC
4	1	N532151113	Étage 0-1847-428 SC	Floor 0-1847-428 SC
5	1	N532151461	Panneau 0-8048-240 SC	Panel 0-8048-240 SC
6	10	N532150903	Sièges D7-201-802-010	Seating D7-201-802-010
7	10	N532150904	Goupille D7-201-711-010	Pin D7-201-711-010
8	5	N311210504	Rondelle 10.5	Washer 10.5
9	1	S532918462053	Pare-chocs avant SC / Noir	Front bumper SC/Black
10	1	S532918462063	Pare-chocs arrière SC / Noir	Rear bumper SC/Black
11	1	S532013422173	Poignée droite / noire	Handle right/Black
12	1	S532013422183	Poignée gauche / noir	Handle left/Black
13	4	N309201519	VIS M 8X55	SCREW M 8X55
14	2	N532151104	Raccord de tube A 01847-431	Tube connection A 01847-431
15	2	N532151105	Raccord de tube B 01847-432	Tube connection B 01847-432
16	1	S532985422173	Cadre pliant noir	Folding frame black
17	1	S532985422183	Tube gauche / noir	Tube left /Black
18	1	S532985422193	Tube gauche / noir	Tube left/Black
19	2	N532151102	Levier excentrique 0432-201108X50	Excentric lever 0432-201108X50
20	6	N309543010	Vis M 8x55 8.8 A2L ISO 4762	Screw M 8x55 8.8 A2L ISO 4762
21	1	S532085412053	Protection avant	Cover front
22	1	N532151447	Couvercle de courroie 0-8540-202 SC	Belt cover 0-8540-202 SC
23	4	N311210503	Rondelle 8.4	Washer 8.4
24	4	N309503548	Vis M 6X20	Screw M 6X20
25	4	N311129513	Ecrou M 6	Nut M 6
26	1	N273192019	Protection 0-8530-613	Cover 0-8530-613
27	4	N311212520	Rondelle 6.6	Washer 6.6
28	1	S532913362023	Première protectin	Cover holder
29	2	N309578517	VIS M 6X16 DIN 7500D BN 3326	SCREW M 6X16 DIN 7500D BN 3326
30	1	S532092402553	Rondelle	Washer
31	1	S532992462023	Rondelle complète	Washer complete
32	1	S532913462033	Cadre de sécurité	Safety frame
33	1	S532085412063	Défecteur	Deflector
34	1	S532085412043	Protection arrière	Cover rear
35	1	S532113408033	Porte	Holder
36	2	N309203518	Vis M 4X16	Screw M 4X16
37	2	N311129514	Ecrou M4	Nut M4
38	2	N311210506	Rondelle 4.3	Washer 4.3
39	1	N532151676	Etoile de contrôle M6x20 K0154.7	Control star M6x20 K0154.7
40	2	S532096342193	Bande garniture	Braid
41	1	N311101001	Écrou à cage MK-1-6-8316	Cage nut MK-1-6-8316
42	4	N311129524	Ecrou M 5 DIN 6926 Zinc	Nut M 5 DIN 6926 Zinc
43	4	N309203539	Vis M 5X16	Screw M 5X16
44	1	S532113415343	Porte capuche gauche	Hood holder left
45	1	S532913413253	Porte capuche droit complet	Hood holder right Complete
46	2	N309543524	Vis M 8X120	Screw M 8X120
47	4	N311210501	Rondelle 5.3	Washer 5.3
48	2	N532151443	Entretoise RRSN 62100 08GF	Spacer RRSN 62100 08GF



Catalogue / Catalog : KSC2A-19-0011

KSC11-18-0005 : Carénage / Hood

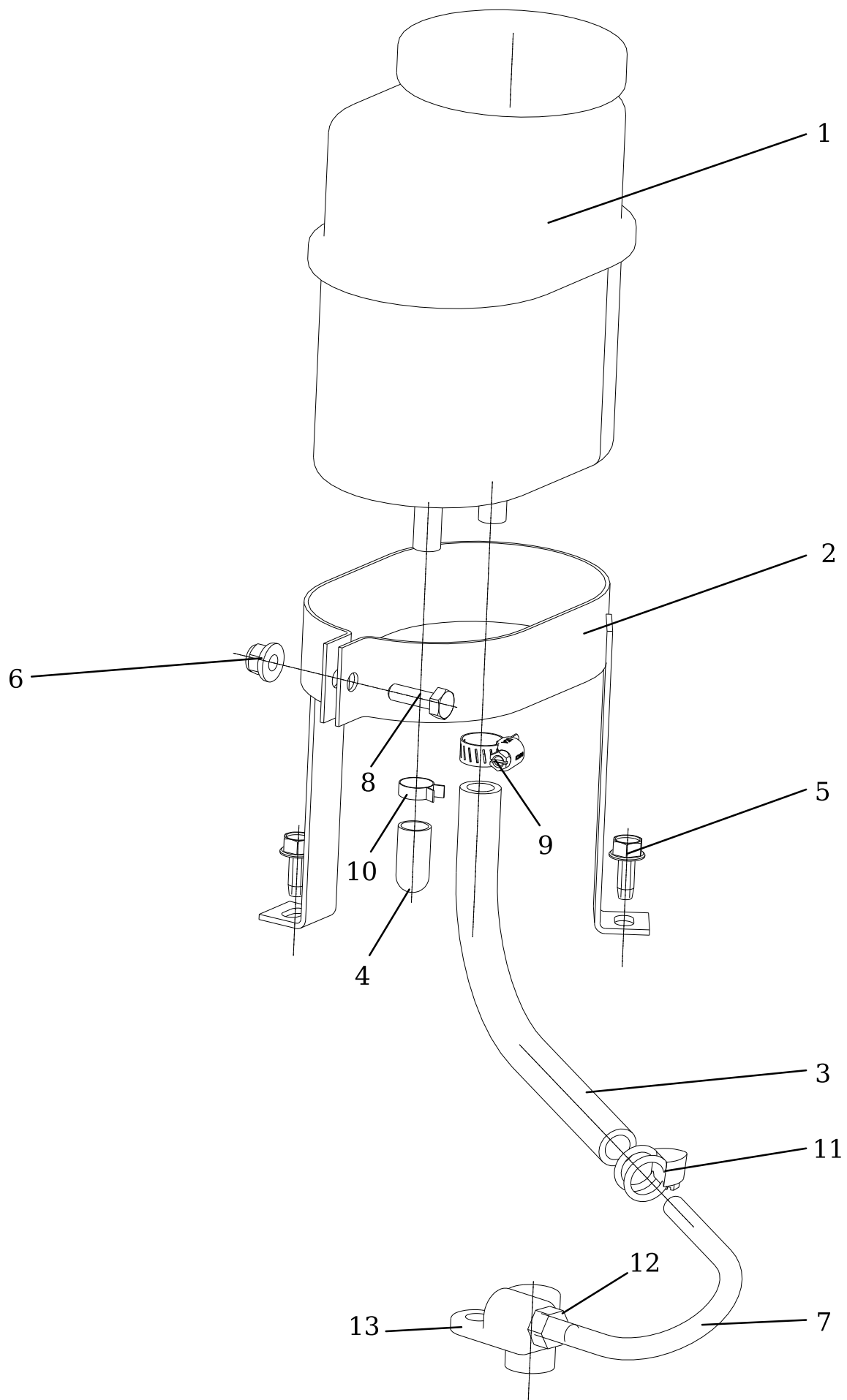
Pos.	Quantité	Référence	Désignation	Description
49	6	N309578522	Vis M8x20 ISO 7390 10.9 Zn	Screw M8x20 ISO 7390 10.9 Zn
50	32	N532150290	Ecrou M 8 DIN 6926 8 Zinc	Nut M 8 DIN 6926 8 Zinc
51	4	N321841087	Prise Dished 40mm	Dished plug 40mm
52	4	N309543011	Vis M 8x45 8.8 A2L ISO 4762	Screw M 8x45 8.8 A2L ISO 4762
53	18	N311129501	Ecrou M 8	Nut M 8
54	12	N309503512	Vis M 8X25	Screw M 8X25
55	5	N309578520	Vis M 8x16 DIN 7500 D BN3326	Screw M 8x16 DIN 7500 D BN3326
56	1	N532151134	Couvercle en verre pour réflecteur (paire)	Cover glas for for reflector (pair)
57	1	N532151135	Réflecteur phare (paire) Crossj	Reflector headlight (pair) Crossj
58	1	N532151136	Phare Crossjet (pièce de rechange)	Headlight Crossjet (spare part)
59	2	N347224008	Ampoule 12V 20W, tête GV4	Lightbulb 12V 20W, header GV4
60	1	N532150904+ N532150903	Clip capot male Clip capot femelle	Clip Hood male Clip Hood female
61	1	N341271166	Faisceau de diodes LED SCKS004027	LED diodes harness SCKS004027



Catalogue / Catalog : KSC2A-19-0011

KSC15-18-0002 : Assise (siège) / Seat

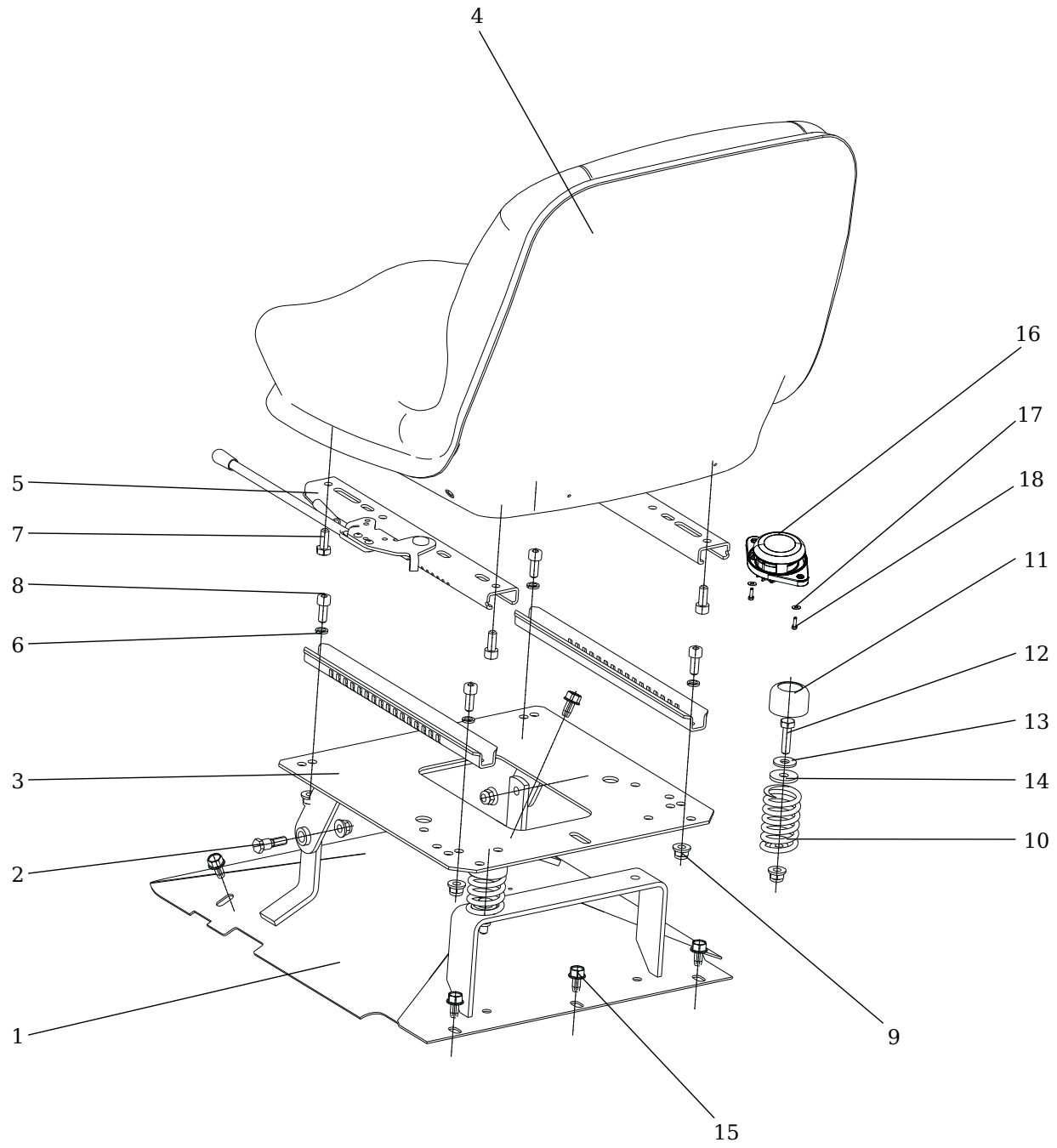
Pos.	Quantité	Référence	Désignation	Description
1	1	S532985472023	Socle siège	Seat pyramid
2	2	S532090164623	Vis de support	Carrier screw
3	1	S532918473333	Porte-siège	Seat carrier
4	1	N532150891	Siège COBO PS 48 E 8098.017	Seat COBO PS 48 E 8098.017
5	1	N532150562	Mécanisme Cobo coulissant	Mechanism Cobo sliding
6	4	N311210503	Rondelle 8.4	Washer 8.4
7	2	N309543017	Vis M 8X25	Screw M 8X25
8	6	N309543506	Vis M 8X20	Screw M 8X20
9	8	N532150290	Ecrou M 8 DIN 6926 8 Zinc	Nut M 8 DIN 6926 8 Zinc
10	2	N315231262	Ressort 0-9746-503	Spring 0-9746-503
11	2	N532150208	Couvercle 38 / A PVC Noir	Cover 38/A PVC Black
12	2	N309503515	Vis M 8X30	Screw M 8X30
13	2	N311212517	Rondelle 9 Zinc	Washer 9 Zinc
14	2	N311212508	Rondelle 9 Zinc	Washer 9 Zinc
15	5	N309578520	Vis M 8x16 DIN 7500 D BN3326	Screw M 8x16 DIN 7500 D BN3326
16	1	N345359005	Microswitch 6520 Delta	Microswitch 6520 Delta
17	2	N311212515	Rondelle 4.3	Washer 4.3
18	2	N309315015	Vis ST 4.2x16 BN 1880	Screw ST 4.2x16 BN 1880



Catalogue / Catalog : KSC2A-19-0011

KSC13-17-0001 : Installation électrique / Electrical installation

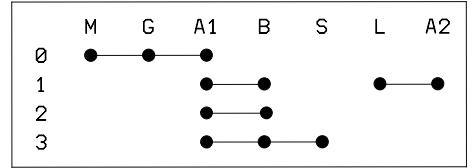
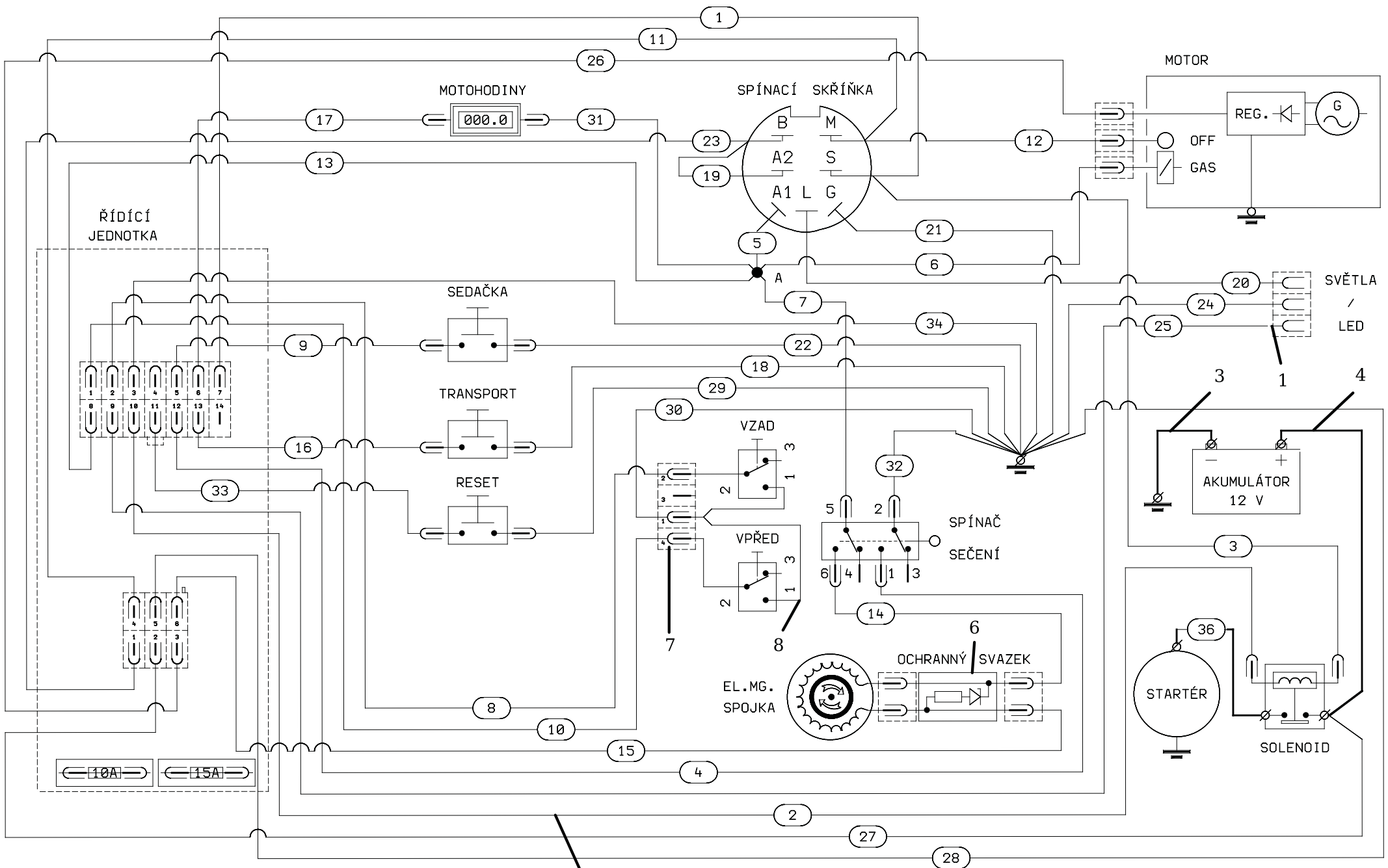
Pos.	Quantité	Référence	Désignation	Description
1	1	S532113403243	Support de batterie	Battery holder
2	1	N273192028	Rondelle 0-9630-307 T3	WASHER 0-9630-307 T3
3	2	N532150464	Fil 0-9040-203	Wire 0-9040-203
4	1	N345329023	Commutateur VDD2S001 9ZZCR 100	Switch VDD2S001 9ZZCR 100
5	1	S532013412113	Porte-interrupteur	Switch holder
6	1	N443861007	Commutateur Delta 6900-47 P	Switch box Delta 6900-47 P
7	1	N443900137	Clé de démarrage DELTA 688P-001	Starting key DELTA 688P-001
8	2	N532151116	Rivet 282702	Rivet 282702
9	2	N311129524	Ecrou M 5 DIN 6926 Zinc	Nut M 5 DIN 6926 Zinc
10	1	N443433003	Compteur horaire SEN DEC DIGITAL	Hour-meter SEN DEC DIGITAL
11	1	N000532079	Interrupteur de siège Delta 6440-04	Seat switch Delta 6440-04
12	1	N532151567	Capuchon DELTA 9910 en caoutchouc	Cap DELTA 9910 rubber
13	2	N311150504	Ecrou M6	Nut M6
14	2	N309503548	Vis M 6X20	Screw M 6X20
15	1	N532151619	Solénoïde Trombetta 764-1221-210	Solenoid Trombetta 764-1221-210
16	1	N341271190	Module KS 004065	Module KS 004065
17	1	N345329025	Commutateur 1932.3413	Switch 1932.3413
18	1	S532014402183	Porte-capteur	Sensor holder
19	1	S532097412083	Ressort neutre	Neutral spring
20	2	N345359004	Microswitch MKH 12 D 13-S1	Microswitch MKH 12 D 13-S1
21	4	N309578545	Vis M 6x10 DIN 7500 D	Screw M 6x10 DIN 7500 D
22	5	N309578517	VIS M 6X16 DIN 7500D BN 3326	SCREW M 6X16 DIN 7500D BN 3326
23	6	N532150211	Clip WSBH 1-0-1	Clip WSBH 1-0-1
24	1	N346211006	Batterie 12V-24Ah sèche, chargée	Battery 12V-24Ah dry,charged



Catalogue / Catalog : KSC2A-19-0011

KSC19-18-0002 : Distribution hydraulique / Hydraulic distribution

Pos.	Quantité	Référence	Désignation	Description
1	1	N532150558	Vase d'expansion Cobo 1.0L	Expansion tank Cobo 1.0L
2	1	S532913463003	Support Résevoir	Holder of tank
3	1	N272392016	Essence - Huile NBR 9.5 / 16	Essence - Oil NBR 9.5 / 16
4	1	N532150577	Protection B-1045 (Silroc)	Cover B-1045 (Silroc)
5	2	N309578517	Vis M 6X16 DIN 7500D BN 3326	Screw M 6X16 DIN 7500D BN 3326
6	1	N311129525	Ecrou M 6 DIN 6926	Nut M 6 DIN 6926
7	1	S532082402033	Tuyau 10	Pipe 10
8	1	N309503551	Vis M 6X25	Screw M 6X25
9	1	N548241016	Clip de tuyau 10-16mm Zinc	Hose clip 10-16mm Zinc
10	1	N548241023	Clip UM 5077 CTL 8.5	Clip UM 5077 CTL 8.5
11	1	N548241026	Clip, vis à fil W13-16MM	Clip, wire screw W13-16MM
12	1	N311120523	Ecrou M 10x1	Nut M 10x1
13	1	S532082472053	Remplissage gorge M10X1	Filling throat M10X1



5

Catalogue / Catalog : KSC2A-19-0011

KSC13-15-0031 : Schéma de câblage / Wiring Diagram

Pos.	Quantité	Référence	Désignation	Description
1	1	N341271159	Faisceau de câbles	Lights cable harness
2	1	N341271191	Faisceau de câblage KS004075	Wiring harness KS004075
3	1	N341271057	Câble 9-8316-586	Cable 9-8316-586
4	1	N341271059	Câble 9-8316-588	Cable 9-8316-588
5	1	N341271189	Groupement de câbles KS 004066	Cable bunch KS 004066
6	1	N341271052	Diodes de protection harnais 9-8316-	Protective diodes harness 9-8316-
7	1	N341271192	Groupement, signal neutre. KS004079	Bunch, neutral signall. KS004079
8	1	N341271193	Commutateur de harnais KS 004081	Switches harness KS 004081