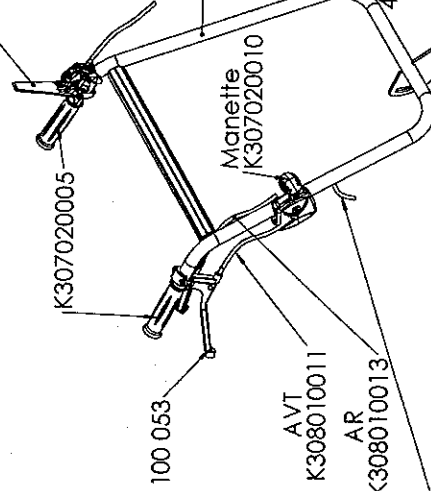
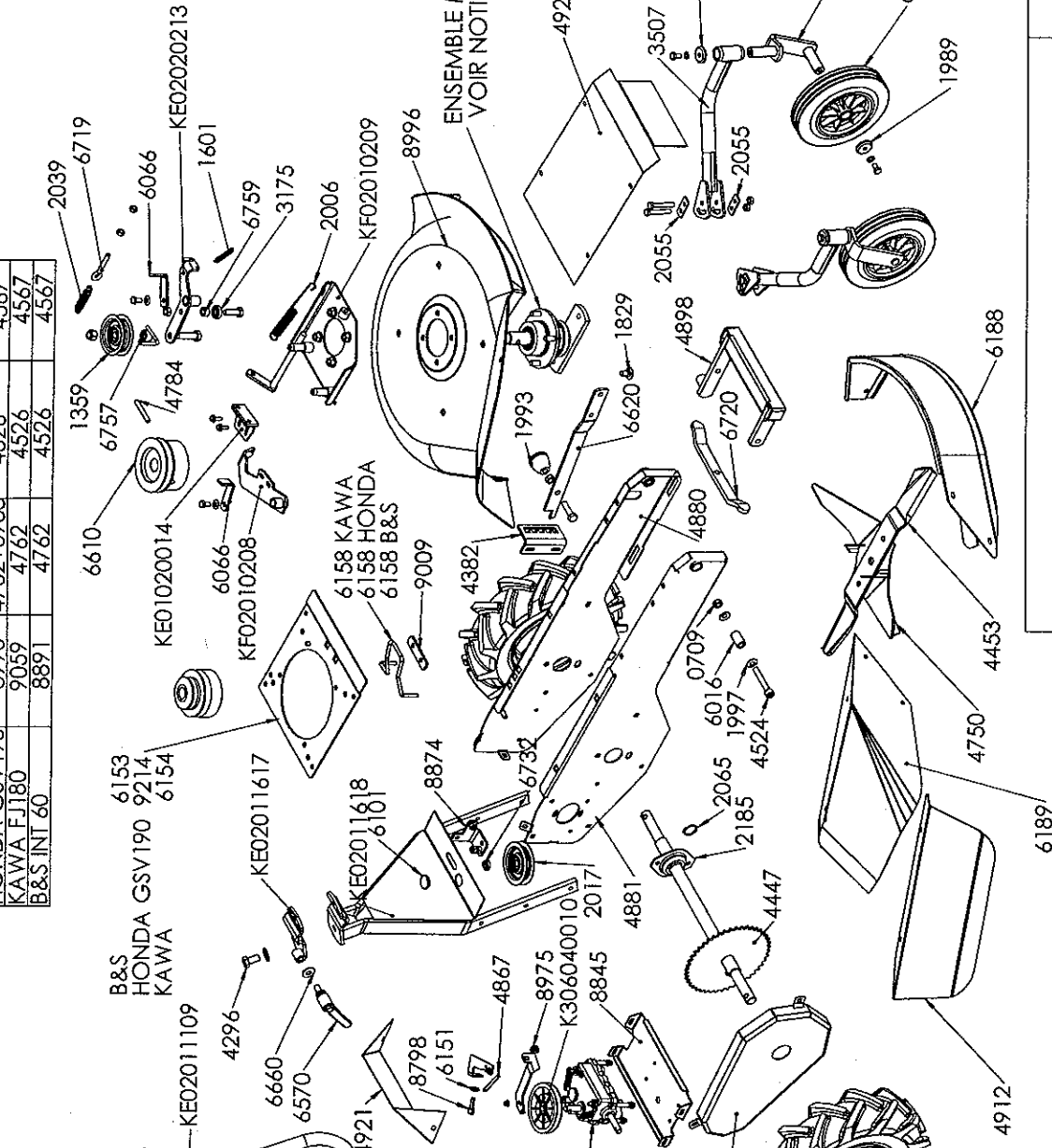


Levier avec sécurité + CABLE K308020012  
 Levier avec sécurité K307010014  
 CABLE K308020011



Manette + câble HONDA K308040013  
 Manette + câble B&S K308040014  
 Manette + câble KAWA K308040013  
 Câble HONDA K308040011  
 Câble B&S K308040012  
 Câble KAWAFJ180 K308040011



ENSEMBLE MOYEU DE LAME  
 VOIR NOTICE 6800

DESIGNATION	MOTEUR	POULIE	CLASSE	VIS
B&S INT 65 PRO	6627	4762	4526	4567
HONDA GSV190	8990	4762+6933	4526	4567
KAWA FJ180	9059	4762	4526	4567
B&S INT 60	8891	4762	4526	4567

ROUE COMPLETE K309000024 gauche  
 ROUE COMPLETE K309000019 droite  
 CHAMBRE A AIR K309000026  
 PNEU 2242

DESIGNATION	REF
COURROIE DE LAME	LA 42
COURROIE D'AVANCE	727 685 LI
CHAINE	8848
	4408

**FAUCHEUSE**

**KIVA**

**FAUCHEUSES BROYEUSES  
 ORION R**

**KIVA S.A.S**  
 69,6 Route de Beauregard  
 39570 COURBOUZON  
 Tél. 03 84 47 03 23  
 Fax 03 84 24 61 99

Des: R.R.

Ech: 1:10

Date: 17/12/08

A3

K500040003

(B)